



Lesen Sie die Bedienungsanleitung vor dem Gebrauch des Gerätes gründlich durch. Beachten Sie insbesondere die Hinweise unter Gliederungspunkt 2. Andernfalls könnten Gesundheits- oder Sachschäden auftreten. Die Bühler Technologies GmbH haftet nicht bei eigenmächtigen Änderungen des Gerätes oder für unsachgemäßen Gebrauch.

Read this instruction carefully prior to installation and/or use. Pay attention particularly to all advice and safety instructions to prevent injuries. Bühler Technologies GmbH can not be held responsible for misusing the product or unreliable function due to unauthorised modifications.



Inhaltsverzeichnis	Seite
1 Einleitung	3
1.1 Einsatzbereich	3
2 Wichtige Hinweise	3
2.1 Allgemeine Gefahrenhinweise.....	4
3 Aufbauen und Anschließen	5
4 Elektrische Inbetriebnahme.....	6
5 Instandsetzung und Entsorgung	7
5.1 Wartung	7
5.2 Entsorgen	7
6 Fehlerbehebung.....	7
6.1 Ersatzteilzeichnung / Positionierung WW3 und WW10	8
6.2 Ersatzteilzeichnung / Positionierung WW6	9
7 Anhang	9

Table of Contents	Page
1 Introduction.....	10
1.1 Range of use	10
2 Important advices	10
2.1 General indication of risk.....	11
3 Installation and Connection	12
4 Electrical Installation.....	13
5 Maintenance and disposal.....	14
5.1 Maintenance.....	14
5.2 Disposal.....	14
6 Troubleshooting	14
6.1 Spare part drawing WW3 and WW10	15
6.2 Spare part drawing WW6	16
7 Appendix	16

1 Einleitung

Wasserwarner werden zur Überwachung von Hydraulik- und Schmierölen auf Wassereinbruch sowie Meldung von Schwitzwasser eingesetzt. Die Geräte nutzen für ihre Arbeitsweise die natürliche Trennung Wasser-Öl aus, um mit einem Spezial-Trennschichtschwimmer evtl. vorhandenes Wasser zu erfassen.

Der Spezial-Trennschichtschwimmer ist mit seinem spezifischen Gewicht so austariert, dass er bei Öl (spezifisches Gewicht ca. 0,85 kg/dm³) keinen Auftrieb hat, jedoch im Wasser schwimmt.



Bei steigendem Wasserspiegel erhält der Trennschichtschwimmer Auftrieb und betätigt nacheinander beim WW3 und WW10 die Kontakte 1 und 2 (siehe Zeichnung im Datenblatt). Mit dem unteren Kontakt 2 wird zweckmäßigerweise eine Warnung ausgegeben, der obere Kontakt 1 kann zum Abschalten der Anlage verwendet werden. Bis zum Ansprechen von Kontakt 2 befindet sich beim WW3 und WW10 ca. 1 Liter Wasser im Wasserwarner und dessen Zuleitung.

Der WW6 hat nur einen Kontakt, der bei ca. 90 ml Wasser betätigt wird.

Die Kontaktgabe erfolgt wie bei den Niveauschaltern stopfbuchsenlos. Durch die spezielle Ausführung des Auftriebskörpers können selbst hochviskose Schmieröle überwacht werden.

Beim WW3 und WW6 ist außerdem eine optische Kontrolle möglich, da der Mantel aus transparentem Material besteht.

1.1 Einsatzbereich

	 WARNUNG
	<p>Diese Geräte sind ausschließlich für industrielle Anwendungen zugelassen. Das Gerät darf nicht in Situationen eingesetzt werden, in denen Menschenleben vom ordnungsgemäßen Funktionieren des Gerätes abhängen (z.B. Ex-Bereich, medizinische Anwendungen).</p> <p>Bei Einsatz und Installation der Geräte sind die entsprechenden Vorschriften des jeweiligen Einsatzlandes für die Installation und den Betrieb elektrischer Anlagen zu beachten.</p>

2 Wichtige Hinweise




Bitte überprüfen Sie vor Einbau des Gerätes, ob die genannten technischen Daten den Anwendungsparametern entsprechen. Überprüfen Sie ebenfalls, ob alle zum Lieferumfang gehörenden Teile vollständig vorhanden sind.

Der Einsatz der Geräte ist nur zulässig, wenn:

- das Produkt unter den in der Bedienungs- und Installationsanleitung beschriebenen Bedingungen, dem Einsatz gemäß Typenschild und für Anwendungen, für die es vorgesehen ist, verwendet wird. Bei eigenmächtigen Änderungen des Gerätes ist die Haftung durch die Bühler Technologies GmbH ausgeschlossen.
- die im Datenblatt und der Anleitung angegebenen Grenzwerte eingehalten werden.
- Überwachungsvorrichtungen / Schutzvorrichtung korrekt angeschlossen sind.
- die Service- und Reparaturarbeiten, die nicht in dieser Anleitung beschrieben sind, von Bühler Technologies GmbH durchgeführt werden.
- Originalersatzteile verwendet werden.

Diese Bedienungsanleitung ist Teil des Betriebsmittels. Der Hersteller behält sich das Recht vor, die Leistungs-, die Spezifikations- oder die Auslegungsdaten ohne Vorankündigung zu ändern. Bewahren Sie die Anleitung für den späteren Gebrauch auf.

In dieser Anleitung werden folgende Warnzeichen und Signalwörter benutzt:

	Warnung vor einer allgemeinen Gefahr		Warnung vor elektrischer Spannung		Netzstecker ziehen
---	--------------------------------------	---	-----------------------------------	---	--------------------

Signalwörter für Warnhinweise:

HINWEIS	Signalwort für wichtige Information zum Produkt, auf die im besonderen Maße aufmerksam gemacht werden soll.
VORSICHT	Signalwort zur Kennzeichnung einer Gefährdung mit geringem Risiko, die zu einem Sachschaden oder leichten bis mittelschweren Verletzungen führen kann, wenn sie nicht vermieden wird.
WARNUNG	Signalwort zur Kennzeichnung einer Gefährdung mit mittlerem Risiko, die möglicherweise Tod oder schwere Verletzungen zur Folge hat, wenn sie nicht vermieden wird.
GEFAHR	Signalwort zur Kennzeichnung einer Gefährdung mit hohem Risiko, die unmittelbar Tod oder schwere Verletzung zur Folge hat, wenn sie nicht vermieden wird.

2.1 Allgemeine Gefahrenhinweise

Das Gerät darf nur von Fachpersonal installiert werden, das mit den Sicherheitsanforderungen und den Risiken vertraut ist.

Beachten Sie unbedingt die für den Einbauort relevanten Sicherheitsvorschriften und allgemein gültigen Regeln der Technik. Beugen Sie Störungen vor und vermeiden Sie dadurch Personen- und Sachschäden.

Der für die Anlage Verantwortliche muss sicherstellen, dass:

- Sicherheitshinweise und Betriebsanleitungen verfügbar sind und eingehalten werden,
- Unfallverhütungsvorschriften der Berufsgenossenschaften beachtet werden; in Deutschland: BGV A1: Grundsätze der Prävention und BGV A3: Elektrische Anlagen und Betriebsmittel,
- die zulässigen Daten und Einsatzbedingungen eingehalten werden,
- Schutzeinrichtungen verwendet werden und vorgeschriebene Wartungsarbeiten durchgeführt werden,
- bei der Entsorgung die gesetzlichen Regelungen beachtet werden.

Wartung, Reparatur:

- Reparaturen an den Betriebsmitteln dürfen nur von Bühler autorisiertem Personal ausgeführt werden.
- Nur Umbau-, Wartungs- oder Montagearbeiten ausführen, die in dieser Bedienungs- und Installationsanleitung beschrieben sind.
- Nur Original-Ersatzteile verwenden.

Bei Durchführung von Wartungsarbeiten jeglicher Art müssen die relevanten Sicherheits- und Betriebsbestimmungen beachtet werden.

3 Aufbauen und Anschließen

Das Gerät darf nur von autorisiertem Fachpersonal installiert werden, das mit den Sicherheitsanforderungen und den Risiken vertraut ist.

Beachten Sie unbedingt die für den Einbauort relevanten Sicherheitsvorschriften und allgemein gültigen Regeln der Technik.

Achten Sie auf die Einhaltung der im Datenblatt, der Bedienungsanleitung und dem Typenschild angegebenen Daten.

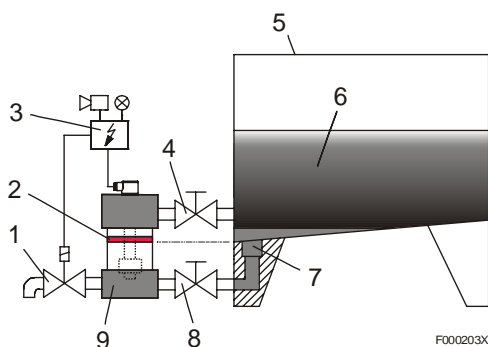
Es ist darauf zu achten, dass der Wasserwarner mit der roten Markierung in gleicher Höhe mit der Unterkante Ölbehälter montiert wird (siehe auch nachfolgende Skizze).

WW3 und WW10 sind mit einem Anschluss G1¼ für den unteren Tankanschluss und einem G¾ Anschluss für den oberen Tankanschluss versehen. Beim WW6 sind die Anschlüsse G3/4 für den unteren und G1/2 für den oberen Tankanschluss vorhanden.

Stellen Sie sicher, dass die Verrohrung leakagefrei angebracht ist und achten Sie beim Verrohren auf kurze Anschlusswege. Lange Wege bedeuten, dass sich mehr Wasser bis zum Auslösen des Alarmsignals sammeln kann.

Wir empfehlen Ihnen, den Wasserwarner nach dem folgenden Einbaubeispiel mit den entsprechenden Absperrventilen an Ihrem Tankbehälter zu montieren.

Für den Wasserwarner WW6 ist ein Montageset erhältlich, welches ein platzsparendes und einfaches Montieren an den Ölbehälter ermöglicht (Informationen dazu siehe Datenblatt WW6).



1. Ablasshahn
2. rote Markierung
3. Regel- / Signaleinheit
4. Oberes Absperrventil
5. Tank
6. Öl
7. Wasser
8. Unteres Absperrventil
9. Wasserwarner

4 Elektrische Inbetriebnahme

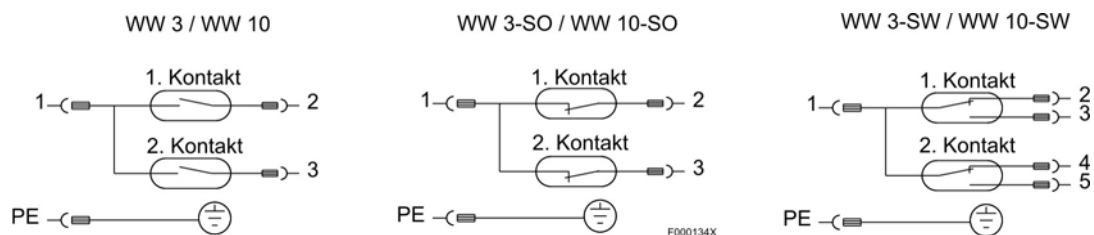
	GEFAHR	
	<p>Elektrische Spannung</p> <p>Gefahr eines elektrischen Schlages</p> <p>Trennen Sie das Gerät vor Beginn der Arbeiten vom Netz. Sichern Sie das Gerät gegen unbeabsichtigtes Wiedereinschalten.</p> <p>Anschluss und Wartung dürfen nur von geschultem Fachpersonal vorgenommen werden. Achten Sie auf die korrekte Spannungsversorgung!</p>	

Für den elektrischen Anschluss stehen beim WW3 und WW10 ein 6-poliger (+PE) Stecker vom Typ S6, beim WW6 ein 3-poliger (+PE) Stecker vom Typ M3 zur Verfügung.

Bei beiden Steckern muss für den elektrischen Anschluss das Steckeroberteil vom Steckersockel abgenommen werden. Lösen Sie dazu die Schraube auf dem Steckeroberteil.

Die Kontaktbelegung des Steckers ist je nach bestellter Ausführung unterschiedlich. Die Kontakte sind so dargestellt, dass sich der Schwimmer im Behälterboden befindet und noch kein Kontakt geschaltet ist.

Anschlussbelegung für WW3 und WW10



Anschlussbelegung für WW6



5 Instandsetzung und Entsorgung

5.1 Wartung

Bei der regelmäßigen Kontrolle des Gerätes sollten das im Wasserwarner angesammelte Wasser und Schlamm über den Ablasshahn abgeführt werden.

Durch das Schließen des Absperrventils einer der beiden Verbindungsleitungen zwischen Wasserwarner und Ölbehälter und nachfolgendem Öffnen des Ablasshahnes erreicht man eine gute Durchspülung der offenen Verbindungsleitung und es werden vorhandene Schlammablagerungen weggespült. Nachdem die andere Verbindungsleitung auf gleiche Weise gespült wurde, ist der Ablasshahn zu schließen, beide Ablassventile müssen voll geöffnet sein.



HINWEIS

Fangen Sie das abgelassene Öl-Wasser-Gemisch auf und entsorgen Sie es fachgerecht.

5.2 Entsorgen

Bei der Entsorgung sind die gesetzlichen Vorschriften, insbesondere für die Entsorgung von elektronischen Bauteilen, zu beachten.

6 Fehlerbehebung

Sollte ein Fehler beim Betrieb auftreten, muss das Gerät durch den Hersteller überprüft werden.

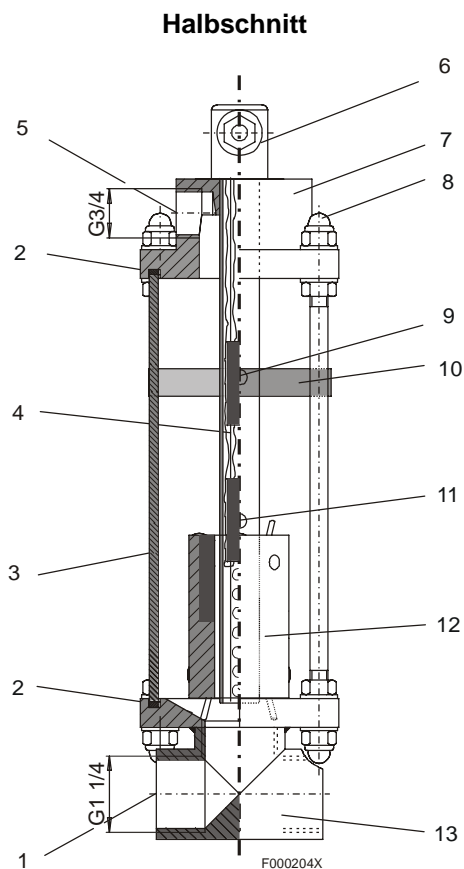
Sollten Sie Fragen haben, wenden Sie sich bitte an unseren Service

Tel.: +49-(0)2102-498955 oder Ihre zuständige Vertretung.

Ist nach Beseitigung eventueller Störungen und nach Einschalten der Netzspannung die korrekte Funktion nicht gegeben, muss das Gerät durch den Hersteller überprüft werden. Bitte senden Sie das Gerät zu diesem Zweck in geeigneter Verpackung an:

Bühler Technologies GmbH
- Reparatur/Service -
Harkortstraße 29
40880 Ratingen
Deutschland

6.1 Ersatzteilzeichnung / Positionierung WW3 und WW10



1	Unterer Anschluss Tank
2	Untere Dichtung
3	Wasserwarnerglas bzw. Stahlmantel
4	Kontaktschiene
5	Oberer Anschluss
6	Stecker
7	Kopfstück
8	Hutmuttern
9	1. Kontakt
10	rote Markierung
11	2. Kontakt
12	Schwimmer
13	Bodenstück

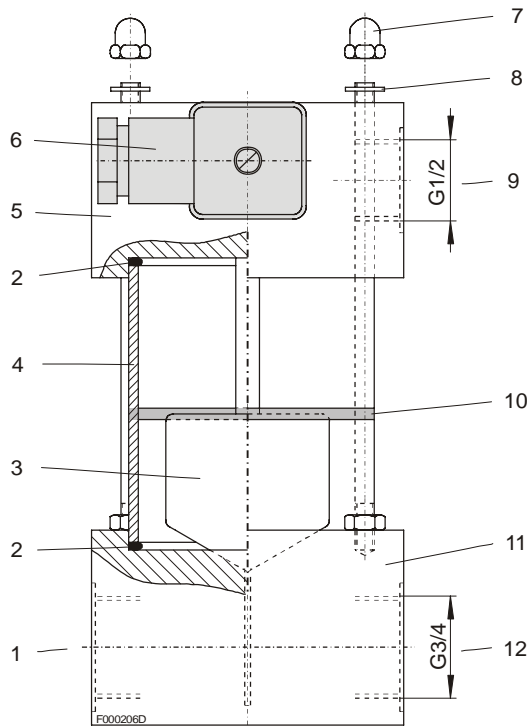
Ersatzteile

			WW 3	WW 10
Pos.	Stck.	Bezeichnung	Artikel-Nr.	Artikel-Nr.
12	1	Schwimmer	3201999	3201999
3	1	Stahlmantel (WW10)	x	3005001
3	1	Wasserwarnerglas (WW3)	3221000	x
2	2	Dichtung	3223000	3205003

Montage / Demontage der Ersatzteile

- Beide Absperrventile schließen und Restflüssigkeit aus dem Wasserwarner ablassen.
- Lösen Sie die vier Hutmuttern (8) und entfernen Sie diese zusammen mit den Sicherungsscheiben.
- Das Kopfstück (7) inkl. Stecker (6) und Schaltrohr abziehen. Die obere Dichtung (2) kann nun ausgetauscht werden.
- Das Wasserwarnerglas bzw. der Stahlmantel (3) lassen sich ebenfalls leicht abziehen.
- Die untere Dichtung (2) und der Schwimmer (12) liegen nun frei und können ausgewechselt werden. Achten Sie darauf, dass der neue Schwimmer (12) im Bodenstück (13) zentriert wird.
- Das neue Wasserwarnerglas bzw. den Stahlmantel (3) in die Nut des Bodenstücks (13) einsetzen.
- Zuletzt die einzelnen Bauteile in umgekehrter Reihenfolge montieren.

6.2 Ersatzteilzeichnung / Positionierung WW6



1	Wasserablass
2	Untere Dichtung
3	Schwimmer
4	Wasserwarnerglas
5	Kopfstück
6	Stecker
7	Hutmuttern
8	Sicherungsschrauben
9	Oberer Anschluss
10	Unterkante, Ölbehälter, roter Ring
11	Bodenstück
12	Unterer Anschluss

Ersatzteile

			WW 6
Pos.	Stck.	Bezeichnung	Artikel-Nr.
3	1	Schwimmer	3202999
4	1	Wasserwarnerglas	3222000
2	2	Dichtung	3224000

Montage / Demontage der Ersatzteile

- Beide Absperrventile schließen und Restflüssigkeit aus dem Wasserwarner ablassen.
- Lösen Sie die vier Hutmuttern (7) und entfernen Sie diese zusammen mit den Sicherungsscheiben (8).
- Das Kopfstück (5) inkl. Stecker (6) abziehen. Die obere Dichtung (2) kann nun ausgetauscht werden.
- Das Wasserwarnerglas (4) lässt sich ebenfalls leicht abziehen.
- Die untere Dichtung (2) und der Schwimmer (3) liegen nun frei und können ausgewechselt werden. Achten Sie darauf, dass der neue Schwimmer (3) mittig im Bodenstück (11) und dessen oberer Schwimmerstift im Kopfstück (5) positioniert ist.
- Das neue Wasserwarnerglas (4) in die Nut des Bodenstücks (11) einsetzen.
- Zuletzt die einzelnen Bauteile in umgekehrter Reihenfolge montieren.

Hinweis: Das Anzugsmoment der vier Hutmuttern beträgt max. 4 Nm.

7 Anhang

Datenblätter: WW6 DD 300001
 WW3 / WW10 DD 300002

1 Introduction

Water alarm units monitor ingress of water in hydraulic and lubrication systems. They are suitable for applications where water and oil separate easily and free water sinks down to the bottom of the reservoir.

The specific weight of the float is balanced that it sinks in oil (specific weight typically 0.85 kg/dm³) but starts floating in water.



When the water/oil separation layer rises, the float will actuate the first and second contacts of WW3 or WW10 (see drawing in the attached data sheet). The lower contact 2 generates a warning while the upper contact may be used to shut off the system. Until the second contact responds, WW3 and WW10 have collected approximately 1 liter of water inside the water alarm unit and its inlet pipe.

By contrast, the WW6 provides only one contact that responds at an amount of approximately 90 ml of water.

The contacts work similar to those in level control units without stuffing boxes. Due to the special design of the float, even highly viscous lubricants can be observed.

Due to the transparent tube, WW3 and WW6 allow visual control.

1.1 Range of use

	 WARNING
	<p>This device is designed for industrial applications only. The device must not be used if human life depends on its correct functioning (e.g. ex-areas, medical applications etc.).</p> <p>Installation and use of the device have to comply with the corresponding regulations for the operation of electrical installations of the country where the device is to be used.</p>




2 Important advices

Operation of the device is only valid if

- the product is used under the conditions described in the installation- and operation instruction, the intended application according to the type plate and the intended use. In case of unauthorized modifications done by the user Bühler Technologies GmbH can not be held responsible for any damage.
- the performance limits given in the datasheets and in the installation- and operation instruction are obeyed,
- monitoring devices and safety devices are installed properly,
- service and repair is carried out by Bühler Technologies GmbH, unless described in this manual,
- only original spare parts are used.

This manual is part of the equipment. The manufacturer keeps the right to modify specifications without advanced notice. Keep this manual for later use.

The following warning signs and signal words are used in this manual:

	Warning against hazardous situation		Warning against electrical voltage		disconnect from mains
---	-------------------------------------	---	------------------------------------	---	-----------------------

Signal words for warnings:

NOTE	Signal word for important information to the product.
CAUTION	Signal word for a hazardous situation with low risk, resulting in damaged to the device or the property or minor or medium injuries if not avoided.
WARNING	Signal word for a hazardous situation with medium risk, possibly resulting in severe injuries or death if not avoided.
DANGER	Signal word for an imminent danger with high risk, resulting in severe injuries or death if not avoided.

2.1 General indication of risk

Installation of the device shall be performed by trained staff only, familiar with the safety requirements and risks.

Adhere to all relevant safety regulations and technical indications for the specific installation place. Prevent failures and protect persons against injuries and the device against damage.

The person responsible for the system must secure that:

- safety and operation instructions are accessible and followed,
- local accident prevention regulations and standards are obeyed,
- performance data and installation specifications are regarded,
- safety devices are installed and recommended maintenance is performed,
- national regulations for disposal of electrical equipment are obeyed.

Maintenance and repair

- Repairs on the device must be carried out by Bühler authorized persons only.
- Only perform modifications, maintenance or mounting described in this manual.
- Only use original spare parts.

During maintenance regard all safety regulations and internal operation instructions.

3 Installation and Connection

The device must be installed by authorized trained staff only, familiar with the safety requirements and risks.

Check all relevant safety regulations and technical indications for the specific installation place.

Regard performance limits and technical specifications given in the data sheet, this manual, and the type plate

Prevent failures and protect persons against injuries and the device against damage.

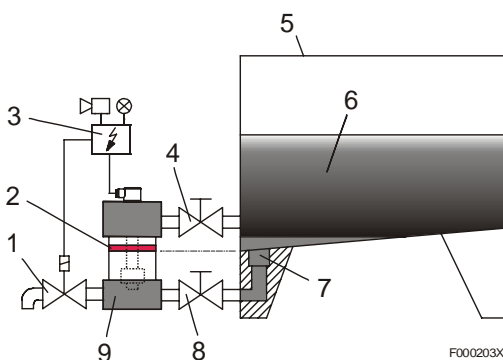
For proper function the water alarm unit must be installed with the red marking aligning with the lowest point of the reservoir (see also the sketch below). We recommend making two connections, one from the lowest point and one leading back to the side wall of the reservoir.

WW3 and WW10 are equipped with ports G1¼ for the bottom and G¾ for the upper tank connection. WW6 provides G¾ port for the bottom and G½ for the upper tank connection.

Make sure that the pipes are connected leakage-free. To reduce the amount of collected water until generating the first alarm signal we recommend using pipes as short as possible.




The drawing below shows a recommended example for installing the water alarm unit with two shut-off valves.

For the water alarm unit WW6 an assembly kit is provided, allowing compact and easy installation to the oil reservoir. For more information see WW6 data sheet.



1. Drain valve
2. Red marking
3. Control unit / signaling
4. Upper shut off valve
5. Oil reservoir
6. Oil
7. Water
8. Lower shut off valve
9. Water alarm unit

4 Electrical Installation

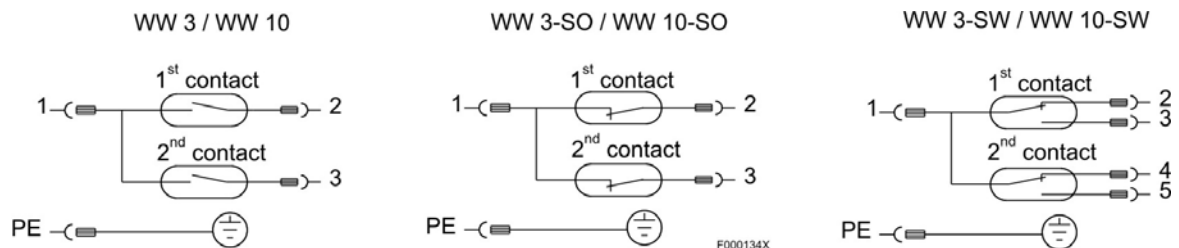
	 DANGER	
<p>Electrical voltage</p> <p>Electrocution hazard.</p> <p>Before opening the cover or working on electrical components, disconnect the device from power supply. Make sure that the equipment cannot be reconnected to mains unintentionally.</p> <p>Installation and maintenance must be carried out by trained staff only. Regard correct mains supply.</p>		

The water alarm units WW3 and WW10 are provided with a 6-pole (+PE) connector of type S6, the WW6 is equipped with a 3-pole (+PE) connector of type M3.

To connect the water alarm unit electrically, remove the connector plug from the socket by loosening the screw on the connector plug.

The pin assignment of the connector depends on your order. The wiring diagrams show the pin assignment and contact position for the float located at the bottom, no contact switched.

Wiring diagram for WW3 and WW10



Wiring diagram for WW6



5 Maintenance and disposal

5.1 Maintenance

The water alarm unit should be checked in regular intervals. Collected water and silts, in any, should be drained.

Close one of the shut-off valves in the tubes connecting oil tank and water alarm unit. Open the drain valve at the water alarm unit and rinse the tubes until any silt deposition is removed. Clean the second tube in the similar way. Now close the drain valve and open both shut-off valves completely.



NOTE

Collect the drain oil-water-mixture and dispose it according to national laws and regulations.

5.2 Disposal

Regard the local regulations for disposal of electric and electronic equipment.

6 Troubleshooting

If the device shows irregularities, the device has to be checked by the manufacturer.

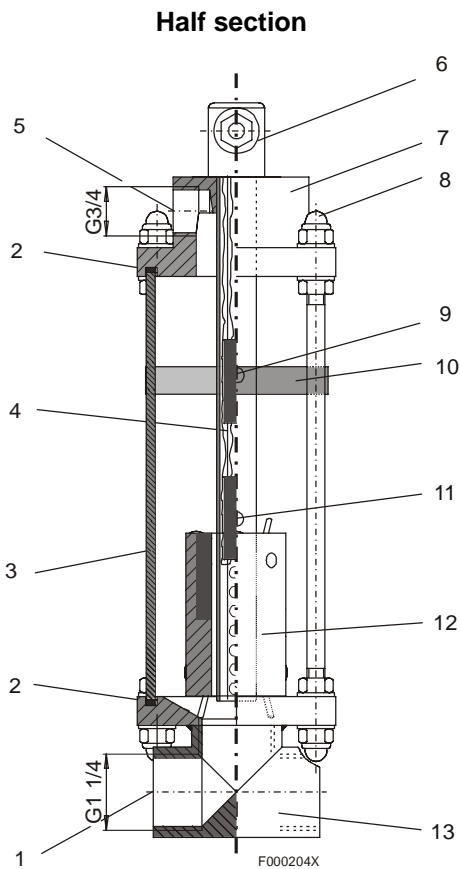
If you need help or more information

call +49(0)2102-498955 or your local agent.

If the device doesn't work correctly after elimination of failures and turning power on, the device has to be checked by the manufacturer. Please ship the device with suitable packing to

Bühler Technologies GmbH
- Service -
Harkortstraße 29
40880 Ratingen
Germany

6.1 Spare part drawing WW3 and WW10



1	Bottom connection to tank (ISO 228/1)
2	Upper seal
3	External tube (steel or glass)
4	Contact rail
5	Top connection to tank (ISO 228/1)
6	Connector
7	Head
8	Cap nuts
9	1. Contact
10	Red marking
11	2. Contact
12	Float
13	Bottom

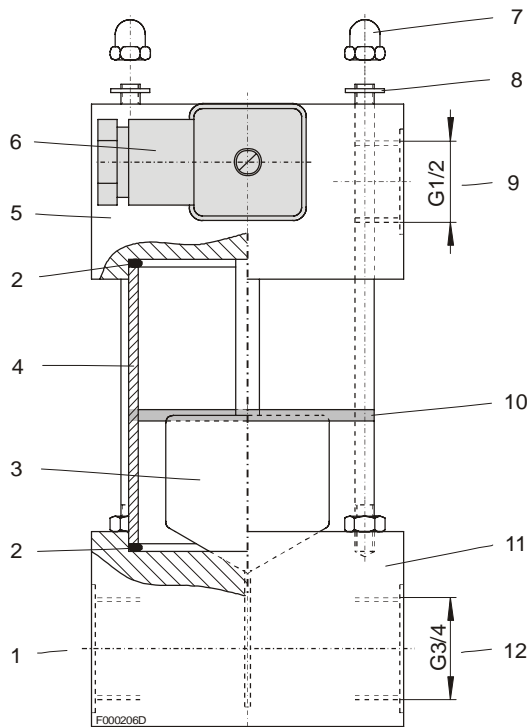
Spare parts

			WW 3	WW 10
pos.	qty.	part description	part no.	part no.
12	1	float	3201999	3201999
3	1	external tube: steel	x	3005001
3	1	external tube: glass	3221000	x
2	2	seal	3223000	3205003

Assembly / disassembly of spare parts

- Close both shut-off valves and drain residual fluids from the water alarm unit.
- Loosen the four cap nuts (8) on top of the device and remove them together with the lock washer.
- Remove the head (7) including the connector (6) and pull off the switching tube. The upper seal (2) can now be replaced.
- The external tube (steel or glass) can be pulled off easily as well.
- The lower seal (2) and the float (12) are now accessible and can be replaced. Verify that the new float (12) is centered within the bottom (13).
- Insert the new external tube (steel or glass) (3) into the groove of the bottom (13).
- Reassemble the device in reverse order.

6.2 Spare part drawing WW6



1	Water outlet
2	Lower seal
3	Float
4	Glass tube
5	Head
6	Connector
7	Cap nuts
8	Lock washers
9	Top connection to tank
10	Red marking
11	Bottom
12	Bottom connection to tank

Spare parts

			WW 6
pos.	qty.	article description	part o.
3	1	float	3202999
4	1	external tube: glass	3222000
2	2	seal	3224000

Assembly / disassembly of spare parts

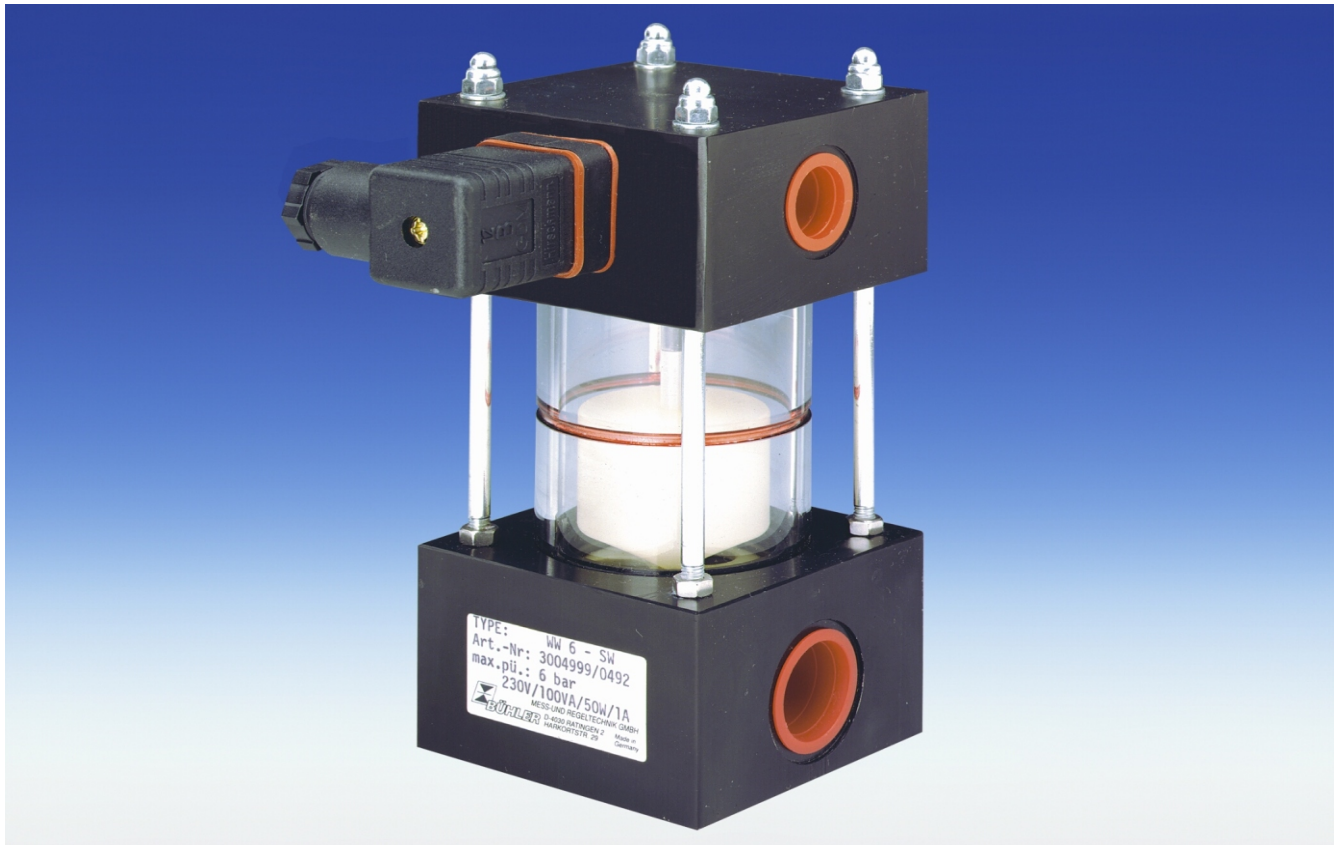
- Close both shut-off valves and drain residual fluids from the water alarm unit.
- Loosen the four cap nuts (7) and remove them together with the lock washers (8).
- Remove the head (5) including the connector (6). The upper seal (2) can now be replaced.
- The external glass tube can be pulled off easily as well.
- The lower seal (2) and the float (3) are now accessible and can be replaced. Verify that the new float (3) is centered within the bottom (11) and that the float axle is positioned within the head (5).
- Insert the new external glass tube (4) into the groove of the bottom (11).
- Reassemble the device in reverse order.

Note: The tightening torque for the cap nuts must not exceed 4 Nm

7 Appendix

- data sheet WW6 DE/DA 300001
- WW3 / WW10 DE/DA 300002

Wasserwarner WW6



Der Einbruch von Wasser oder Schwitzwasser in Hydraulik- oder Schmiersysteme führt zu vorzeitiger Alterung des Öles und kann infolge veränderter Schmiereigenschaften zu erhöhtem Verschleiß an Lagern und anderen Bauteilen führen.

Deshalb ist es wichtig, dass in den Anlagen, in denen Öl mit gutem Demulgiervermögen eingesetzt werden kann, das abgeschiedene freie Wasser schnell aus dem System entfernt wird.

Ein sehr zuverlässiges physikalisches Messverfahren zur Detektion von Wasser ist die Trennschichtmessung, weil sie unabhängig von sich verändernden chemischen Eigenschaften des Öles wie Leitfähigkeit oder Kapazität arbeitet.

Bühler - Wasserwarner sind mit einem Spezialschwimmer ausgerüstet der so tarziert ist, dass er in Öl keinen Auftrieb hat in Wasser jedoch schwimmt.

Das Gehäusevolumen ist soweit reduziert, dass ca. 90 ml Wasser ausreichen einen Kontakt zu betätigen. Dieser Kontakt wird vom Schwimmer berührungslos geschaltet und ist von der Messkammer getrennt.

Bei entsprechender Gestaltung des Behälterbodens läßt sich die Funktion des Wasserwarners auch mit einem Niveau- und Temperaturschalter kombinieren.

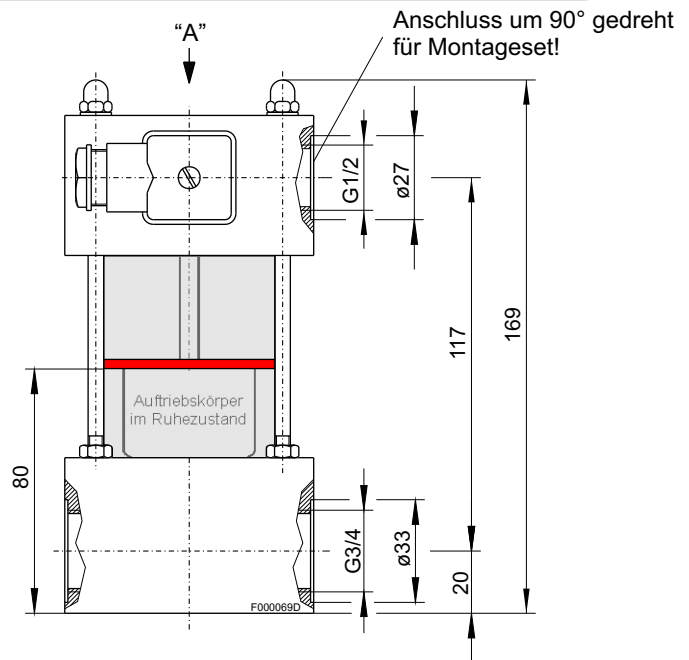
Auf Wunsch können auch Wasserwarner mit zwei Schaltpunkten und für höhere Betriebsdrücke geliefert werden.

- **Zuverlässiges, physikalisches Messverfahren**
- **Geringe Anzeigemenge**
- **Einfache Installation**
- **Unabhängig von der Ölchemie**
- **Montageset erhältlich**

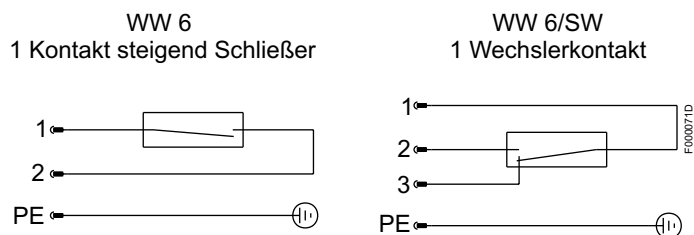
Technische Daten

Betriebsdruck max.	6 bar
Betriebstemperatur	max. 80 °C min. 0 °C
Viskosität	max. 1200 mm ² /s
Material	
Gehäuse	Al / PC
Schwimmer	PP
Kontaktart	Reedkontakt als Schließer oder Wechsler
Betriebsspannung max.	230 V AC/DC
Schaltleistung max.	50 VA / 40 VA
Schaltstrom max.	1 A
Steckverbindung	M3 3pol. + PE DIN EN 175301-803
Schutzart	IP 65
Kabelverschraubung	PG 11
Gewicht	ca. 1,35 kg

Abmessungen (mm)

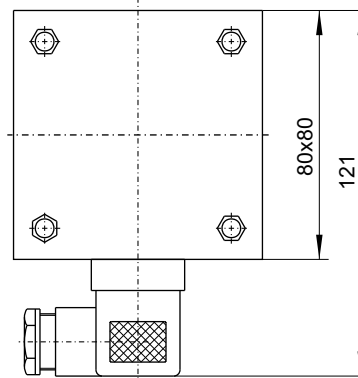


Kontaktbelegung



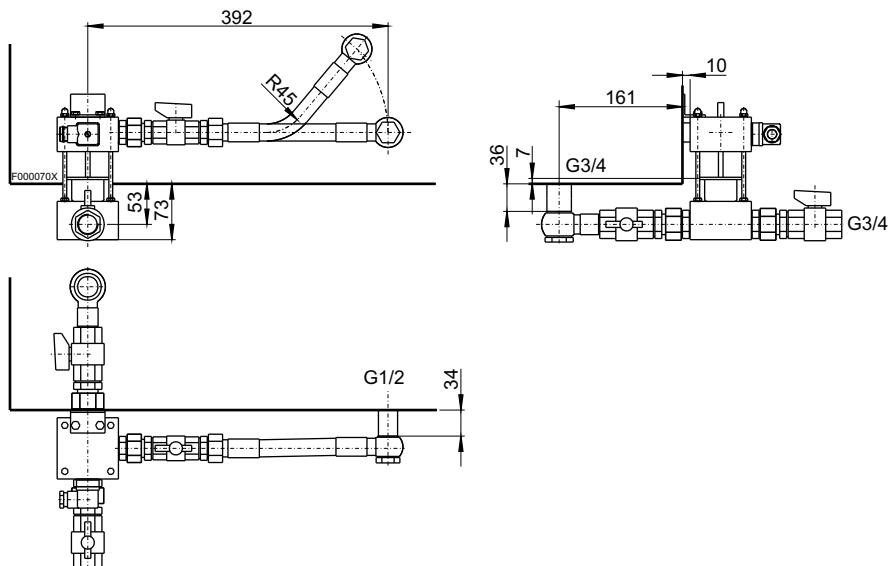
Alle Angaben bei **leerem Tankbehälter** bzw. Schwimmer in unterer Position.

ANSICHT "A"



Montageset

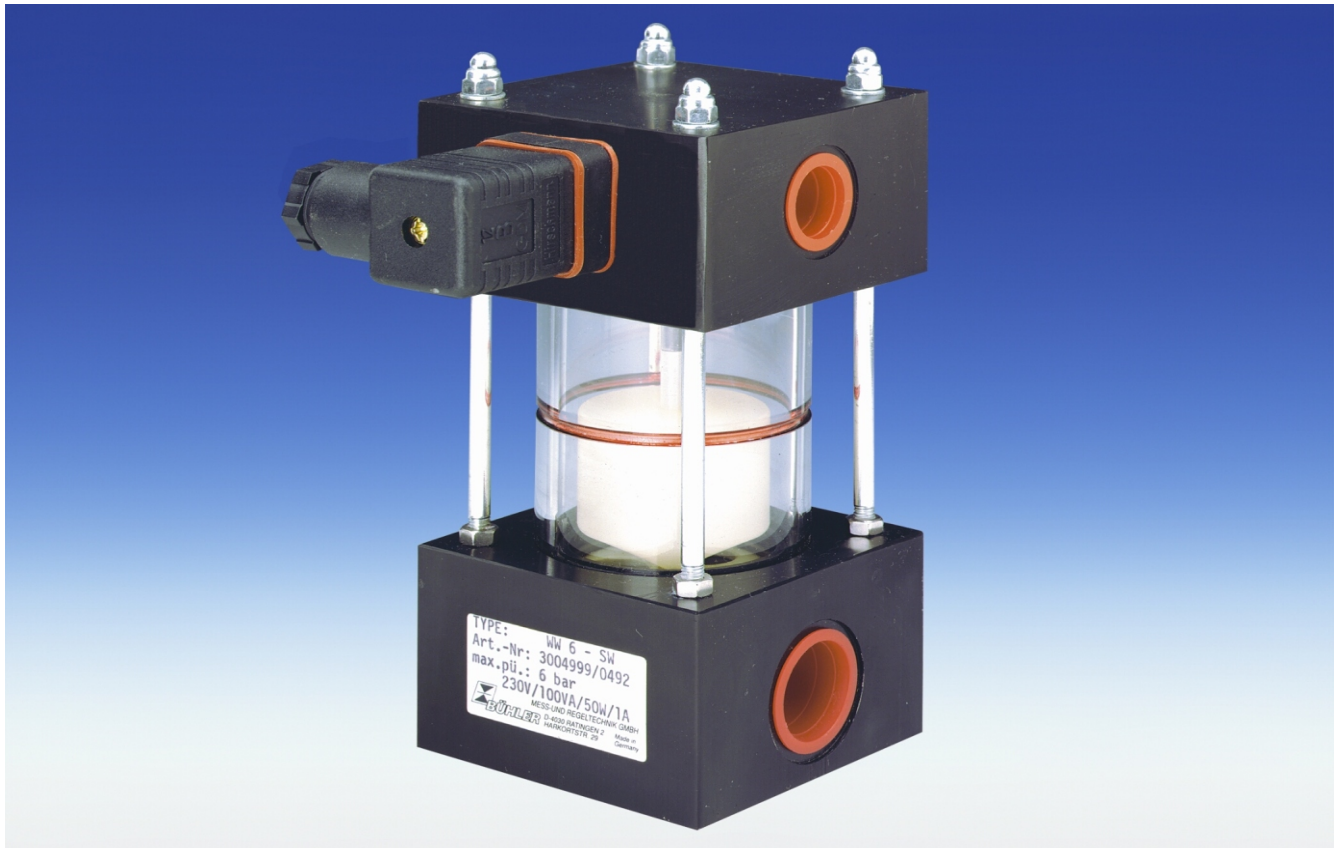
Das dargestellte Montageset dient der platzsparenden einfachen Montage des Wasserwarners an den Ölbehälter. Das Set umfasst alle Verbindungen, Muffen und Absperrventile. Die Muffenlängen sind so gewählt, dass ein möglichst geringes Totvolumen entsteht. Die obere Verbindungsleitung ist als transparenter Schlauch ausgeführt, damit wird die Montage erheblich erleichtert.



Bestellinformationen

Artikel-Nr.	Beschreibung
3003999	Wasserwarner WW6, ein Kontakt steigend Schließer
3016999	Wasserwarner WW6, Anschluss G1/2 um 90° gedreht
3003899	WW6 inklusive Montageset
3004999	Wasserwarner WW6/SW, ein Wechslerkontakt
3017999	Wasserwarner WW6/SW, Anschluss G1/2 um 90° gedreht
3004699	WW6/SW inklusive Montageset
3204999	Montageset

Water alarm unit WW6



The ingress of water into fluid power or lubrication systems reduces the life of oil significantly and causes damage to other components used in the systems .

The most reliable method of detecting water in oil is to measure the interface level between water and oil when the water is separated. The BÜHLER water alarm units have a float which rises in water but sinks in oil. It only takes a build-up of around 90 ml of water in the sight glass to elevate the float and actuate a contact to signal danger.

Water alarm units for intank installation as well as with two switching points and higher maximum pressure are available upon request.

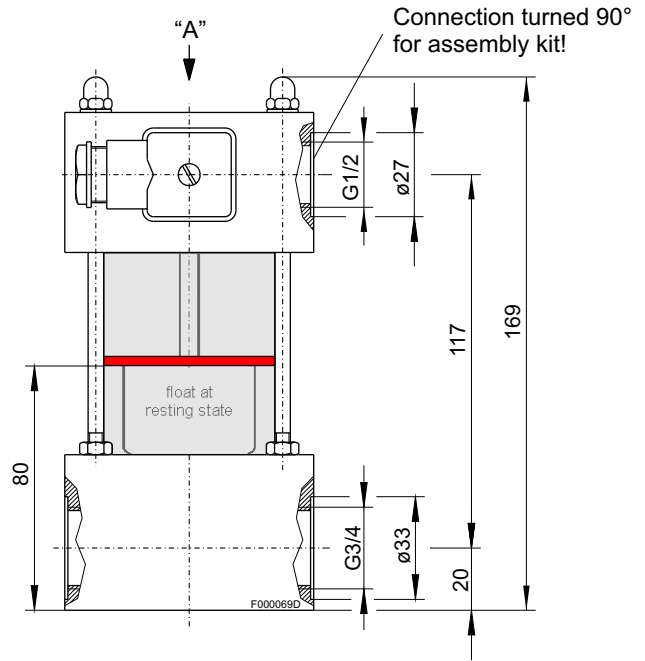
- **Reliable physical measuring system**
- **High sensitivity**
- **Easy installation**
- **Independent of oil chemistry**
- **Assembly kit available**

Technical Data

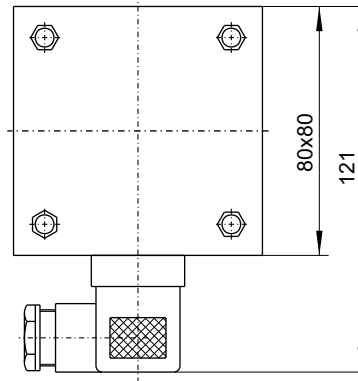
Max. operating pressure	6 bar
Operating temperature	max. 80°C min. 0°C
Max. viscosity	1200 mm ² /s
Material	
Housing	AL / PC
Float	PP
Type of contacts	reed contacts as NO*- or change over- contact
Max. operating voltage	230 V AC/DC
Max. rupturing capacity	50 VA / 40 VA
Max. current	1 A
Connector	M3 3pol. + PE DIN EN 175301-803
Protection class	IP 65
Cable gland	PG 11
Weight	approx. 1,35 kg

*NO=normally open

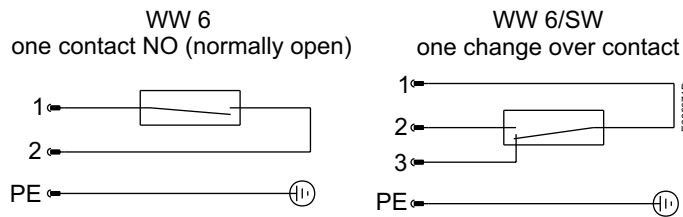
Dimensions (mm)



VIEW "A"



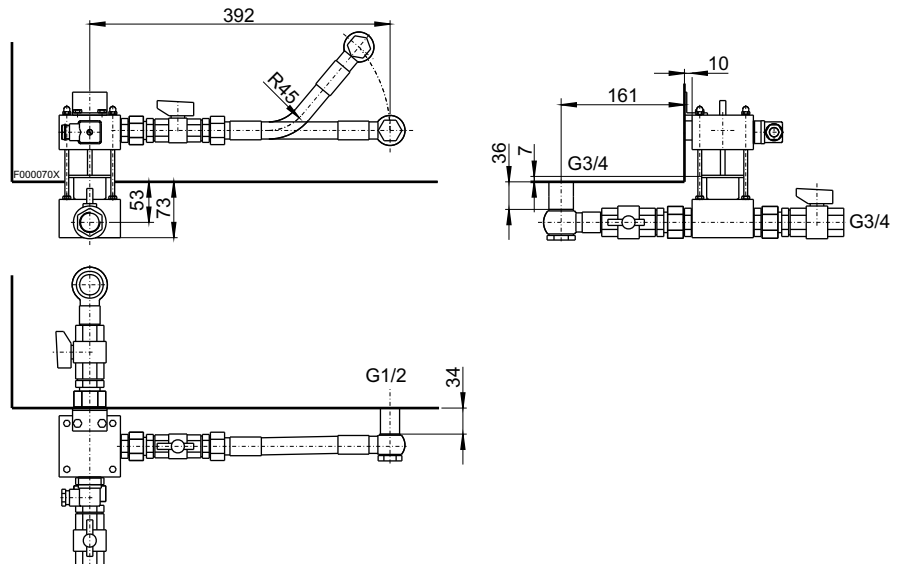
Wiring Diagram



All figures at **empty reservoir** (float on bottom).

Assembly kit

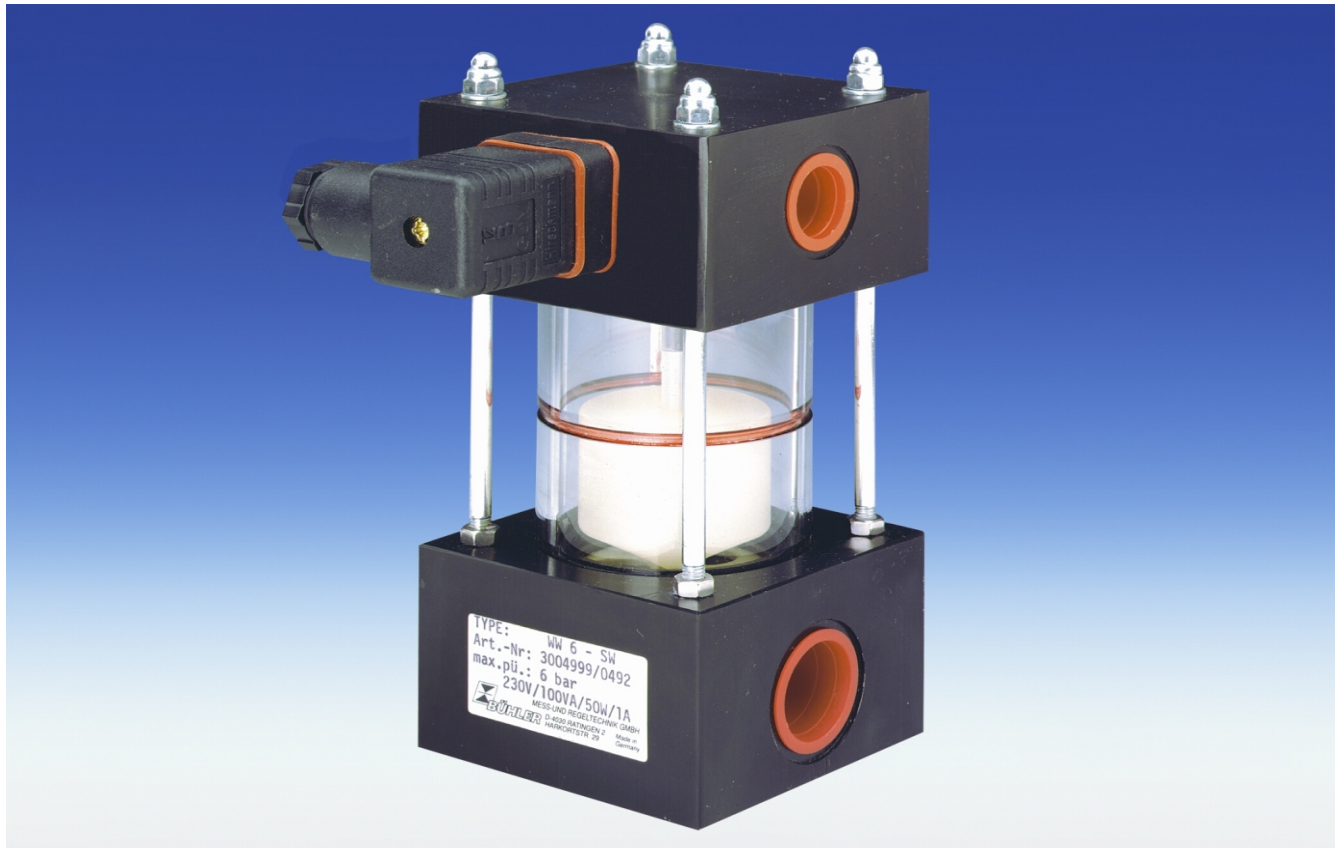
The assembly kit enables a compact and easy installation of the water alarm unit to the oil reservoir. The set comprises all connections, fittings and shut off valves. The fittings provide a very small "dead" volume. The upper connection is a flexible hose, thus providing a very simple installation.



Order Information

Part-no.	Description
3003999	Water alarm unit WW6, one contact NO
3016999	Water alarm unit WW6, connection G1/2 turned 90°
3003899	WW6 including assembly kit
3004999	Water alarm unit WW6/SW, one change over contact
3017999	Water alarm unit WW6/SW, connection G1/2 turned 90°
3004699	WW6 including assembly kit
3204999	Assembly kit

Water alarm unit WW6



The entrance of water into fluid power or lubrication systems reduces the life of oil significantly and causes damage to other components used in the systems .

The most reliable method of detecting water in oil is to measure the interface level between water and oil when the water is separated. The BÜHLER water alarm units have a float which rises in water but sinks in oil. It only takes a build-up of around 90 ml of water in the sight glass to elevate the float and actuate a contact to signal danger.

Water alarm units for intank installation as well as with two switching points and higher maximum pressure are available upon request.

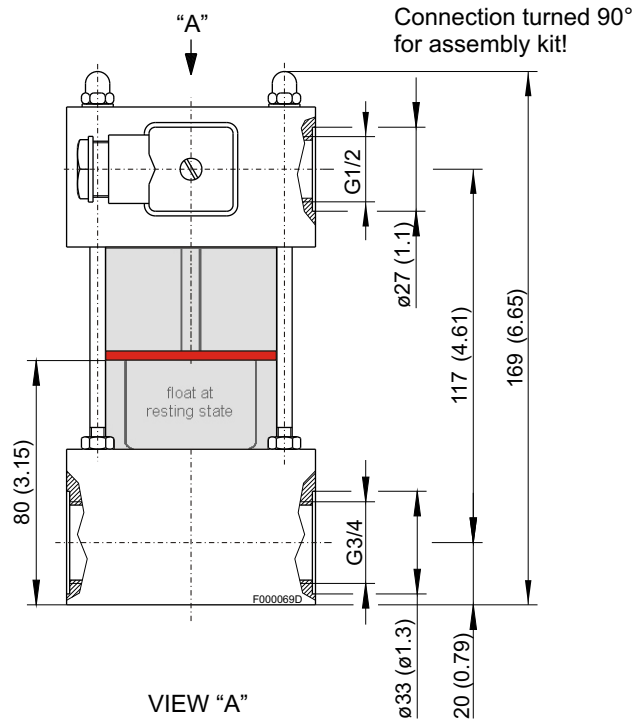
- **Reliable physical measuring system**
- **High sensitivity**
- **Easy installation**
- **Independent of oil chemistry**
- **Assembly kit available**

Technical Data

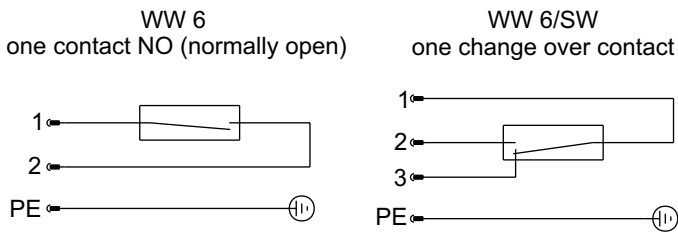
Max. operating pressure	6 bar (87 psi)
Operating temperature	max. 80 °C (176 °F) min. 0 °C (32 °F)
Max. viscosity	1200 cSt
Material	
Housing	AL / PC
Float	PP
Type of contacts	reed contacts as a NO*- or change over- contact
Max. operating voltage	230 V AC/DC
Max. power	50 VA / 40 VA
Max. current	1 A
Connector	M3
Protection class	IP 65
Cable gland	PG 11
Weight	approx. 3 lb

*NO=normally open

Dimensions given in mm (inch)



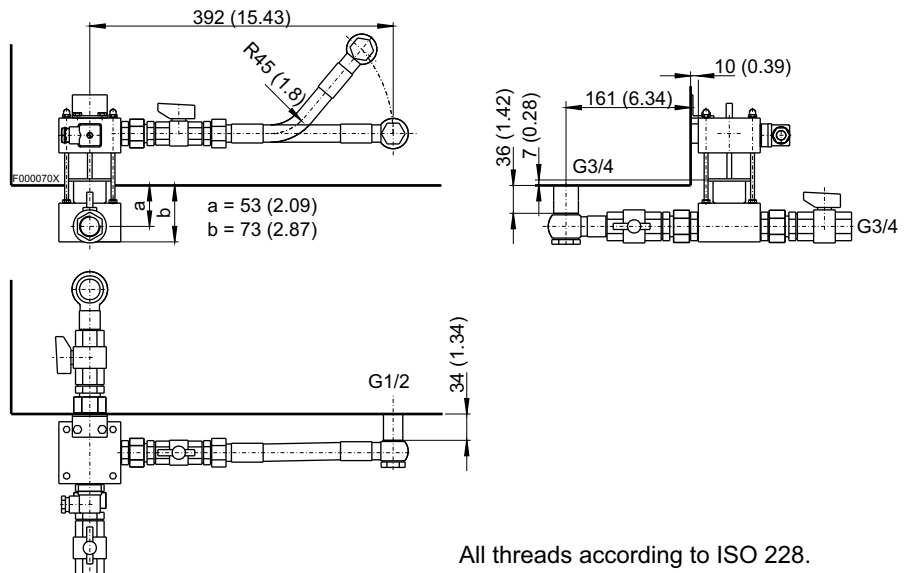
Wiring Diagram



All figures at **empty reservoir** (float on bottom).

Assembly kit

The assembly kit enables a compact and easy installation of the water alarm unit to the oil reservoir. The set comprises all connections, fittings and shut off valves. The fittings provide a very small "dead" volume. The upper connection is a flexible hose, thus providing a very simple installation.



Order Information

Part-no.	Description
3003999	Water alarm unit WW6, one contact NO
3016999	Water alarm unit WW6, connection G1/2 turned 90°
3003899	WW6 including assembly kit
3004999	Water alarm unit WW6/SW, one change over contact
3017999	Water alarm unit WW6/SW, connection G1/2 turned 90°
3004699	WW6 including assembly kit
3204999	Assembly kit

Wasserwarner WW3 und WW10



Der Einbruch von Wasser oder Schwitzwasser in Hydraulik- oder Schmiersysteme führt zu vorzeitiger Alterung des Öls und kann infolge veränderter Schmiereigenschaften zu erhöhtem Verschleiß an Lagern und anderen Bauteilen führen. Deshalb ist es wichtig, dass in den Anlagen in denen Öl mit gutem Demulgiervermögen eingesetzt werden kann, das abgeschiedene freie Wasser schnell aus dem System entfernt wird.

Ein sehr zuverlässiges physikalisches Messverfahren zur Detektion von Wasser ist die Trennschichtmessung, weil sie unabhängig von sich verändernden chemischen Eigenschaften des Öls wie Leitfähigkeit oder Kapazität arbeitet.

Bühler - Wasserwarner sind mit einem Spezialschwimmer ausgerüstet der so tarisiert ist, dass er in Öl keinen Auftrieb hat in Wasser jedoch schwimmt.

Das Gehäusevolumen ist soweit reduziert, dass bei ca. 1 Liter Wasser der obere Kontakt betätigt wird. Dabei dient der untere Kontakt als Vorwarnung. Diese Kontakte werden vom Schwimmer berührungslos geschaltet und sind von der Messkammer getrennt.

Bei entsprechender Gestaltung des Behälterbodens lässt sich die Funktion des Wasserwarners auch mit einem Niveau- und Temperaturschalter kombinieren.

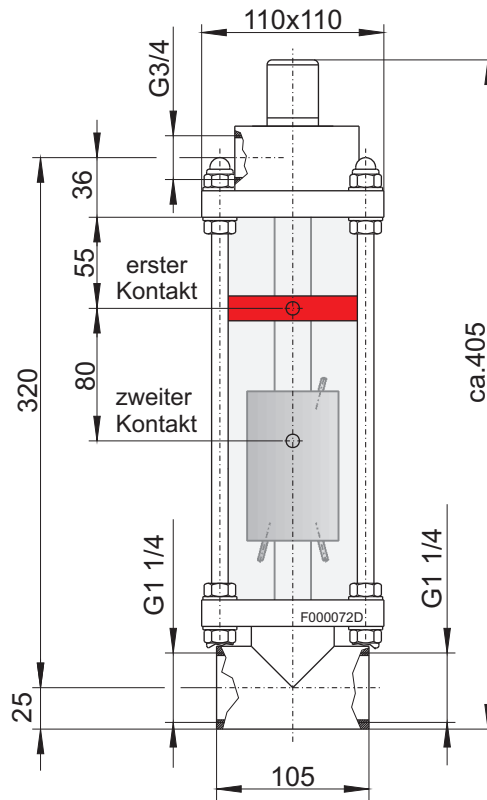
Auf Wunsch können auch Wasserwarner mit zwei Schaltpunkten und für höhere Betriebsdrücke geliefert werden.

- **Zuverlässiges, physikalisches Messverfahren**
- **Geringe Anzeigemenge**
- **Einfache Installation**
- **Unabhängig von der Ölchemie**

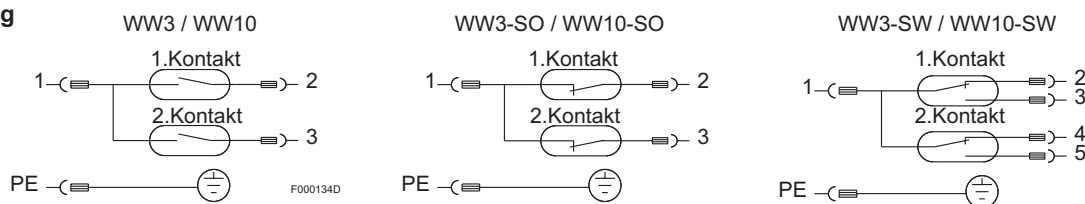
Technische Daten

Abmessungen (mm)

Ausführungen	WW3 und WW10
Betriebsdruck max.	WW3 = 3 bar WW10 = 10 bar
Betriebstemperatur	0 ... 80 °C
Viskosität	max. 1200 mm ² /s
Material	
Gehäuse	WW3 = Transparent Mantel WW10 = Stahl Mantel
Schwimmer	PP
Kontaktart	Reedkontakte, je 2x als Schließer, Öffner oder Wechsler (siehe auch Kontaktbelegung)
Betriebsspannung max.	230 V AC/DC
Schaltleistung max.	
Schließer / Öffner	50 VA (AC) / 50 W (DC)
Wechsler	40 VA / 40 W
Schaltstrom max.	1 A
Steckverbindung	S6, 6 pol. + PE DIN 43650
Schutzart	IP 65
Kabelverschraubung	PG 11
Gewicht	WW3 = 6 kg WW10 = 8 kg



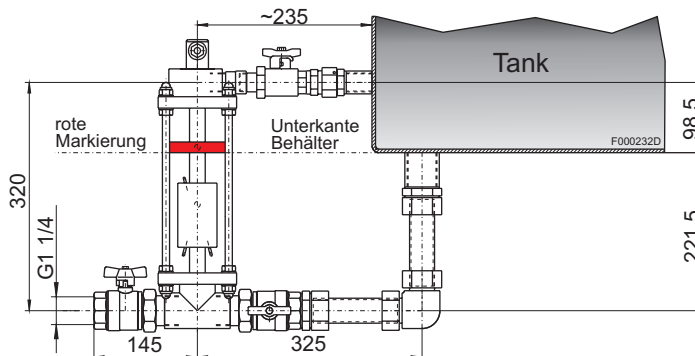
Kontaktbelegung



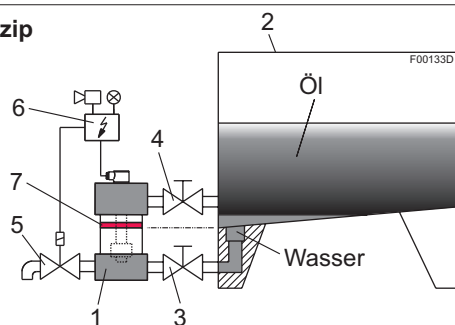
Alle Angaben bei **leerem Tankbehälter** bzw. Schwimmer in unterer Position.

Montageset

Das dargestellte Montageset dient der platzsparenden einfachen Montage des Wasserwarners an den Ölbehälter. Das Set umfasst alle Verbindungen, Muffen und Absperrventile. Die Muffenlängen sind so gewählt, dass ein möglichst geringes Totvolumen entsteht. Die Befestigung erfolgt mit zwei Schweißmuffen am Tankbehälter.



Einbauprinzip



1. Wasserwarner
2. Tank
3. Unteres Absperrventil
4. Oberes Absperrventil
5. Ablasshahn
6. Regel- / Signaleinheit
7. rote Markierung

Bestellinformationen

Artikel-Nr.	Typ	Artikel-Nr.	Typ	Artikel-Nr.	Typ
30 01 999	WW3	30 05 999	WW10	31 01 999	Montageset
30 02 999	WW3-SO	30 06 999	WW10-SO		
30 09 999	WW3-SW	30 00 999	WW10-SW		

Water alarm unit WW3 and WW10



The ingress of water into fluid power or lubrication systems reduces the life of oil significantly and causes damage to other components used in the systems .

The most reliable method of detecting water in oil is to measure the interface level between water and oil when the water is separated. The BÜHLER water alarm units have a float which rises in water but sinks in oil. It only takes a build-up of around one litre water in the sight glass to elevate the float and actuate a first contact to signal danger. The secondary contact warns that there is water in the tank.

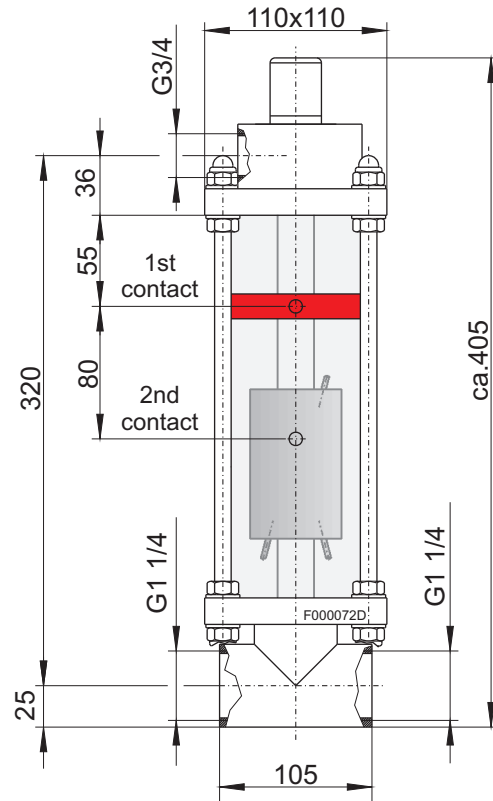
Water alarm units for intank installation are available upon request.

- **Reliable physical measuring system**
- **High sensitivity**
- **Easy installation**
- **Independent of oil chemistry**

Technical Data

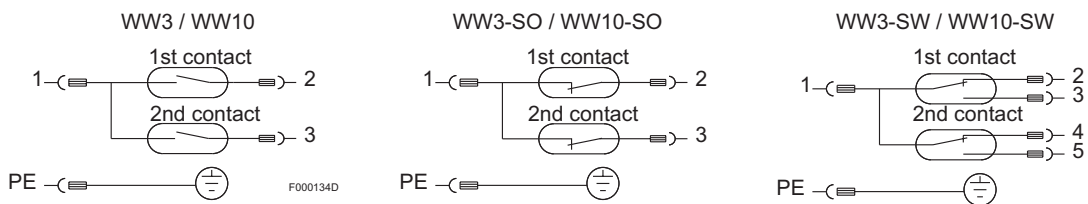
Models	WW3 and WW10
Operating pressure	WW3 = 3 bar max. WW10 = 10 bar max.
Operating temperature	0 ... 80 °C
Max. viscosity	1200 mm ² /s
Material	
Housing	WW3 = transparent casing WW10 = steel casing
Float	PP
Contacts	reed contacts, 2 contacts as NC, NO* or change over (see also wiring diagram)
Max. operating voltage	230 V AC/DC
Max. switching capacity	
NC / NO *	50 VA (AC) / 50 W (DC)
Change over	40 VA / 40 W
Max. current	1 A
Connector	S6, 6 pol. + PE DIN 43650
Protection class	IP 65
Cable gland	PG 11
Weight	WW3 = 6 kg WW10 = 8 kg

Dimensions (mm)



*NO=normally open / NC=normally closed

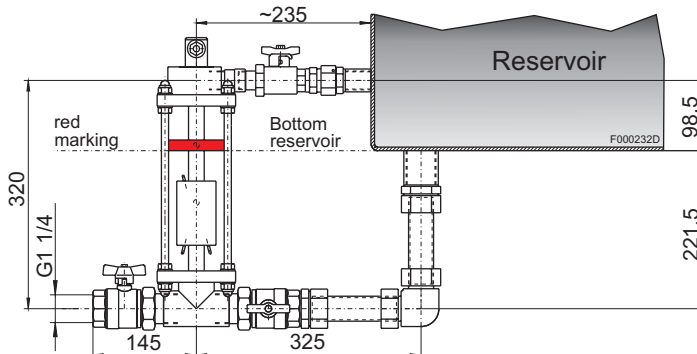
Wiring Diagram



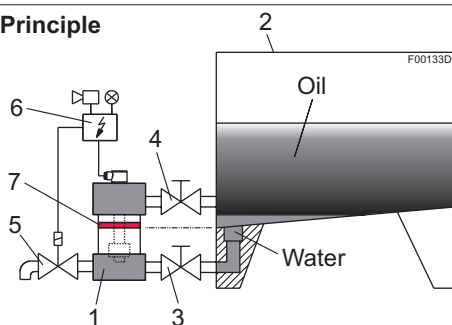
All figures at **empty reservoir** (float on bottom).

Assembly Kit

The assembly kit provides space-saving and easy installation of the water alarm unit to the oil reservoir. The kit comprises all connections, fittings, and shut off valves. The fittings provide a very small dead volume. To be supplied with two welding fittings for installation at reservoir.



Installation Principle



1. Water alarm unit
2. Oil reservoir
3. Lower shut off valve
4. Upper shut off valve
5. Drain valve
6. Control unit / control of signal
7. Red marking

Order Information

Part-No.	Model	30 09 999	W W 3 - S W	30 06 999	WW10-SO
30 01 999	WW3			30 00 999	WW10-SW
30 02 999	WW3-SO	Part-No.	Model	31 01 999	Assembly kit
		30 05 999	WW10		

Water alarm unit WW3 and WW10



The entering of water into fluid power or lubrication systems significantly reduces the life of oil and causes damage to other components used in the systems .

The most reliable method of detecting water in oil is to measure the interface level between water and oil when the water is separated. The BUHLER water alarm units have a float which rises in water but sinks in oil. It only takes a build-up of around one liter of water in the sight glass to elevate the float and actuate a first contact to signal danger. The secondary contact warns that there is water in the tank.

Water alarm units for in-tank installation are available upon request.

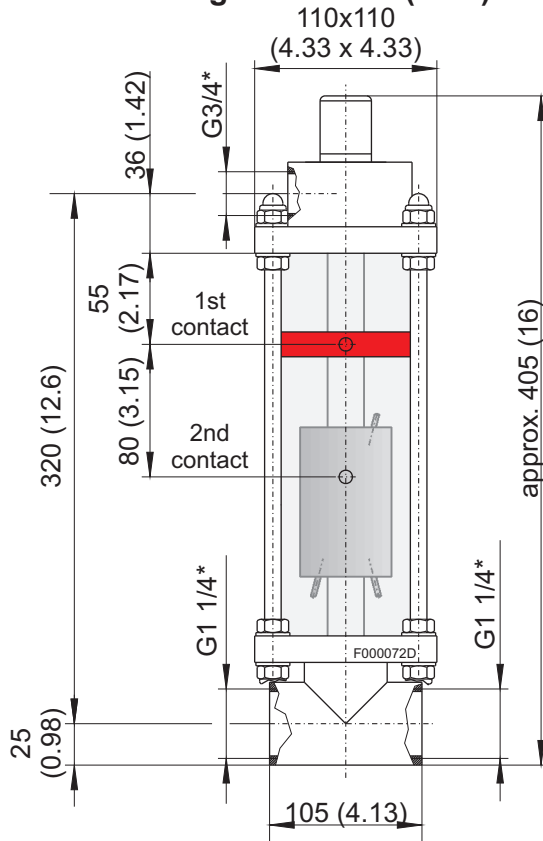
- **Reliable physical measuring system**
- **High sensitivity**
- **Easy installation**
- **Independent of oil chemistry**

Technical Data

Models	WW3 and WW10
Operating pressure	WW3 = 43.5 psi max. WW10 = 145 psi max.
Operating temperature	0 - 80 °C (32 - 176 °F)
Max. viscosity	1200 cSt
Material	
Housing	WW3 = transparent casing WW10 = steel casing
Float	PP
Contacts	reed contacts, 2 contacts as NC, NO* or change over (see also wiring diagram)
Max. operating voltage	230 V AC/DC
Max. switching capacity	
NC / NO *	50 VA (AC) / 0.07 hp (DC)
Change over	40 VA / 0.05 hp
Max. current	1 A
Connector	S6, 6 pol. + PE DIN 43650
Protection class	IP 65
Cable gland	PG 11
Weight	WW3 = 6 kg (13 lb) WW10 = 8 kg (18 lb)

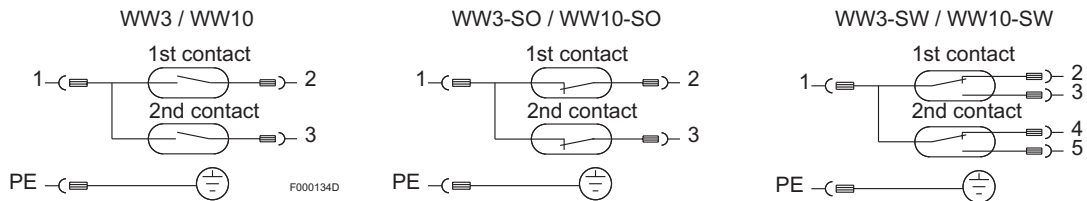
*NO=normally open / NC=normally closed

Dimensions given in mm (inch)



*All threads according to ISO 228

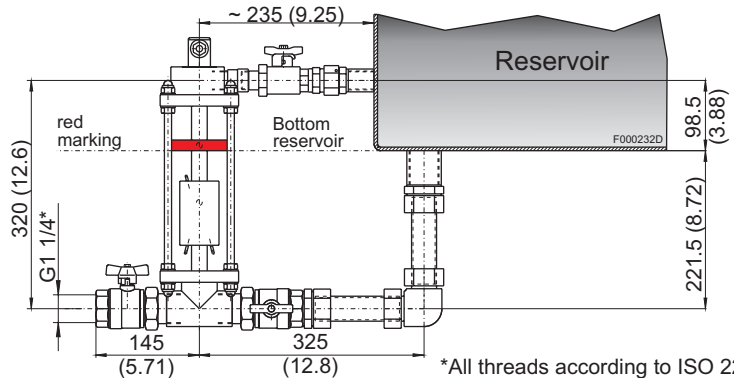
Wiring Diagram



All figures at **empty reservoir** (float on bottom).

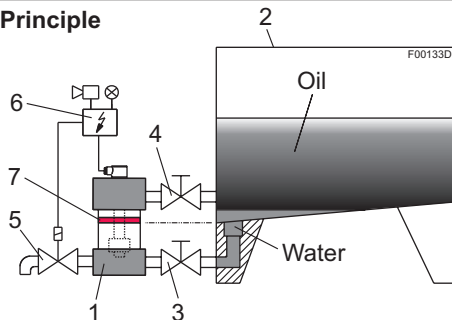
Assembly Kit

The assembly kit provides space-saving and easy installation of the water alarm unit to the oil reservoir. The kit includes all connections, fittings, and shut off valves and is supplied with two weld fittings for installation on reservoir.



*All threads according to ISO 228

Installation Principle



1. Water alarm unit
2. Oil reservoir
3. Lower shut off valve
4. Upper shut off valve
5. Drain valve
6. Control unit / control of signal
7. Red marking

Order Information

Part-No.	Model	Part-No.	Model	Part-No.	Model
30 01 999	WW3	30 05 999	WW10	31 01 999	Assembly kit
30 02 999	WW3-SO	30 06 999	WW10-SO		
30 09 999	WW3-SW	30 00 999	WW10-SW		