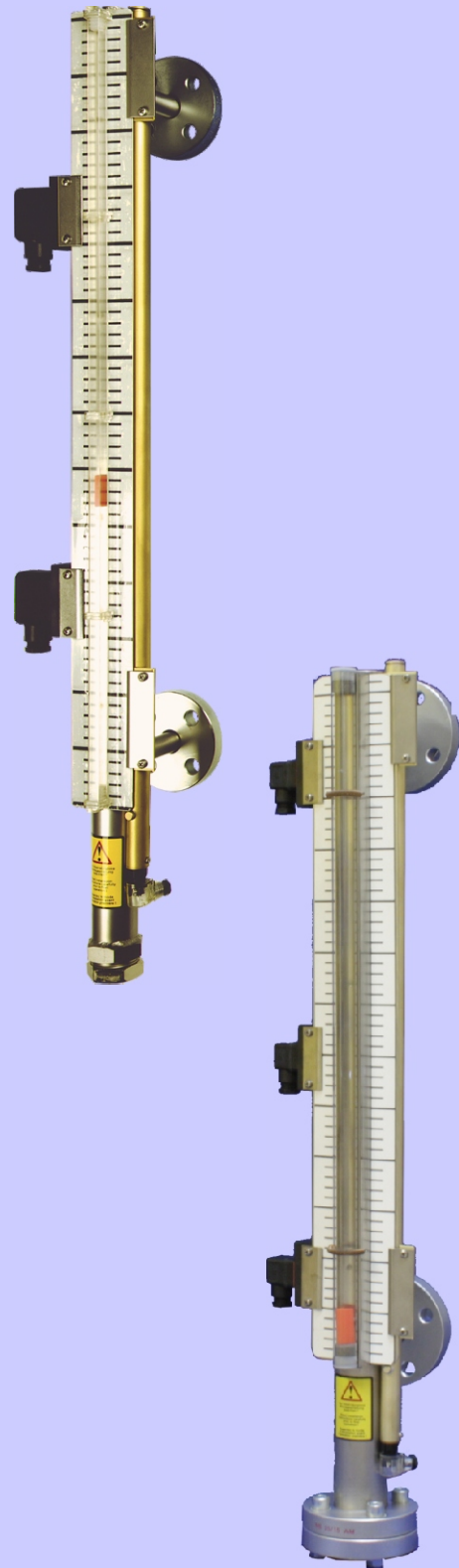


Contacteur de niveau NS 10 / NS 25 ..-AM



Contacteur de niveau NS pour montage externe

- Surveillance optique et électrique du niveau de remplissage
- Pression de service jusqu'à 25 bar
- Longueurs jusqu'à 5000 mm
- Contacteurs de niveau réglables
- Sortie analogique 4-20 mA en option
- Affichage avec graduation
- Conception robuste
- Auftriebsstarke Schwimmer
- Modèles spéciaux sur demande

Données techniques NS 10 ..-AM

Appareil de base

Pression de service max.	10 bar
Température de service max.	100 °C
Densité fluide mini.	0,75 kg/dm ³

Matériau

Flotteur SK166	NBR
Tube plongeur	1.4571
Bride	acier zingué
Tube indicateur	PC
Bouchon	1.4571

Modèle

	0-AM	15-AM	25-AM
Raccord	Tube	Bride	Bride
Bride DIN 2656		DN15	DN25
øD	20	95	115
øk		65	85
ød		14	14
b		16	18
øA		45	68
h		12	14
Poids bei L1=500 mm, env.	7,5 kg	8,0 kg	8,75 kg
Poids L1 + 100 mm, env.	0,2 kg	0,2 kg	0,2 kg
Autres modèles sur demande			

Contacteurs de niveau correspondants, voir page 4

Option

Tube	-K mesure en continu du niveau	O P T I O N
Résistance de mesure	Chaîne reed	
Résolution	5 ou 10 mm	
Tension de service (U _B)	10 - 30 V DC	
Sortie	4 - 20 mA (Tension nominal 24 V DC)	
Charge Ω max.	(U _B - 7,5 V) / 0,02 A	

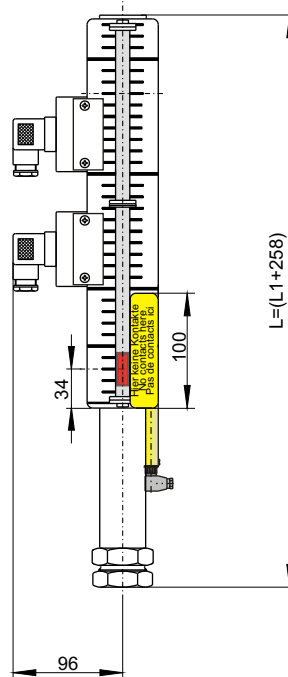
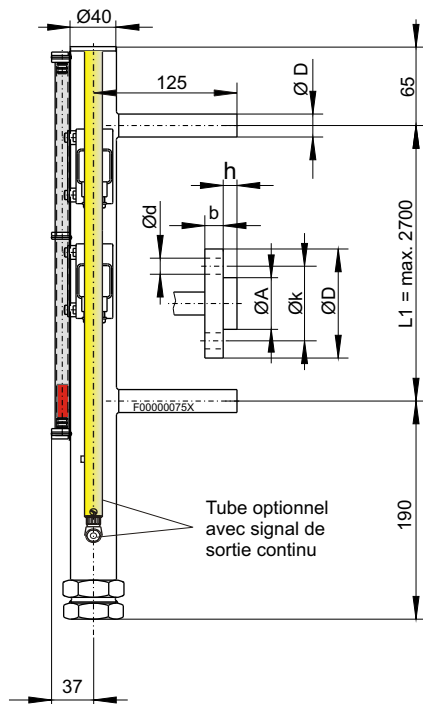
Accessoires:

N° d'article	
22 51 000	Joint de bride 45/22x2 mm (DN15)
22 52 000	Joint de bride 68/27x2 mm (DN25)
22 71 999	Vis de fixation 8 x M12x65

Indication concernant la Directive pour Équipements sous Pression :

Les contacteurs de niveau sont étudiés, construits et contrôlés en conformité avec la directive pour équipements sous pression 97/23/EG selon la circulaire AD-2000.

La catégorie réelle du contacteur de niveau est imprimée sur la plaque signalétique. Suivant la catégorie, l'assurance de la qualité détaillée est effectuée selon le module H ou H1.



Clé de type pour NS 10

NS 10/ [] [] -SK166/ [] Longueur L1 = ...mm

Modèle

0-AM	avec tubulures
15-AM	Bride DN 15
25-AM	Bride DN 25

Option Tube

-K5	Mesure en continu, résolution 5 mm	O P T.
-K10	Mesure en continu, résolution 10 mm	

Exemple de commande

Vous avez besoin de : Contacteur de niveau pour montage extérieur, pression de service max. 10 bar, avec raccord de bride DN15, écart entre les manchons L1 = 1500 mm, avec 2 contacts inverseurs (voir page 4)

Vous commandez : NS 10/15-AM-SK166 / 1500
2 x No d'article 28 89 999 contact MKS 1/W

Données techniques NS 25 ..-AM

Basis Daten

Pression de service max.	25 bar	
Température de service max.	120 °C	
Densité fluide mini.	SK 661	SK 662
	0,85 kg/dm ³	0,70 kg/dm ³

Matériau

Flotteur	1.4571
Tube plongeur	1.4571
Bride	acier zingué
Tube indicateur	PC

Modèle

	15-AM	25-AM
Raccord	Bride	Bride
Bride DIN 2656	DN15	DN25
øD	95	115
øk	65	85
ød	14	14
b	16	18
øA	45	68
h	12	14
S pour flotteur	SK 661 205	SK 662 390
Poids pour L1 = 500 mm, env.	9,5 kg	10,5 kg
Poids L1+100 mm, env.	0,4 kg	0,4 kg
Autres modèles sur demande		

Contacteurs de niveau correspondants, voir page 4

Option

Tube	-K Mesure en continu du niveau	O P T I O N
Résistance de mesure	Chaîne reed	
Résolution	5 ou 10 mm	
Tension de service (U _B)	10 - 30 V DC	
Sortie	4 - 20 mA (Tension nominal 24 V DC)	
Charge Ω max.	(U _B - 7,5 V) / 0,02 A	

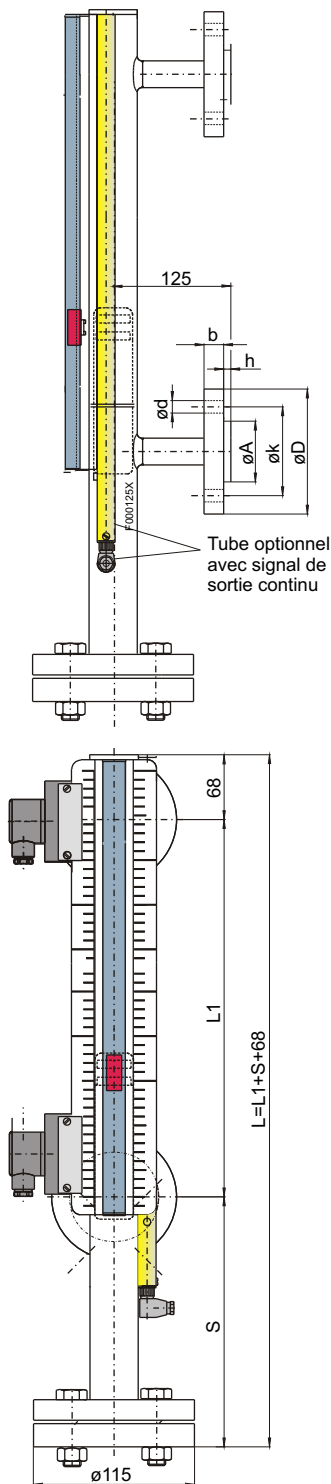
Accessoires

No d'article	Désignation
22 51 000	Joint de bride 45/22x2mm (DN15)
22 52 000	Joint de bride 68/27x2mm (DN25)
22 71 999	Vis de fixation 8 x M12x65

Indication concernant la Directive pour Équipements sous Pression :

Les contacteurs de niveau sont étudiés, construits et contrôlés en conformité avec la directive pour équipements sous pression 97/23/EG selon la circulaire AD-2000.

La catégorie réelle du contacteur de niveau est imprimée sur la plaque signalétique. Suivant la catégorie, l'assurance de la qualité détaillée est effectuée selon le module H ou H1.



Clé de type pour NS 25

NS 25/ [] [] [] / []

Modèle

15-AM Bride DN 15

25-AM Bride DN 25

O	Option Tube
P	-K5 Mesure en continu, résolution 5 mm
T	-K10 Mesure en continu, résolution 10 mm

Longueur

L1 = ...mm

Type flotteur

-SK661 Densité fluide mini. 0,85 kg/dm³

-SK662 Densité fluide mini. 0,70 kg/dm³

Exemple de commande

Vous avez besoin de : Contacteur de niveau pour montage extérieur, pression de service max. 25 bar, avec raccord de bride DN25, densité de fluide 0,89 kg/dm³ écart entre les manchons L1 = 1500mm, sortie niveau continue, résolution 10 mm et avec 2 contacts inverseurs (voir page 4)

Vous commandez : NS 25/25-AM-K10-SK661 / 1500
2 x No d'article 28 89 999 contact MKS - 1/W

Contacts für NS ..-AM

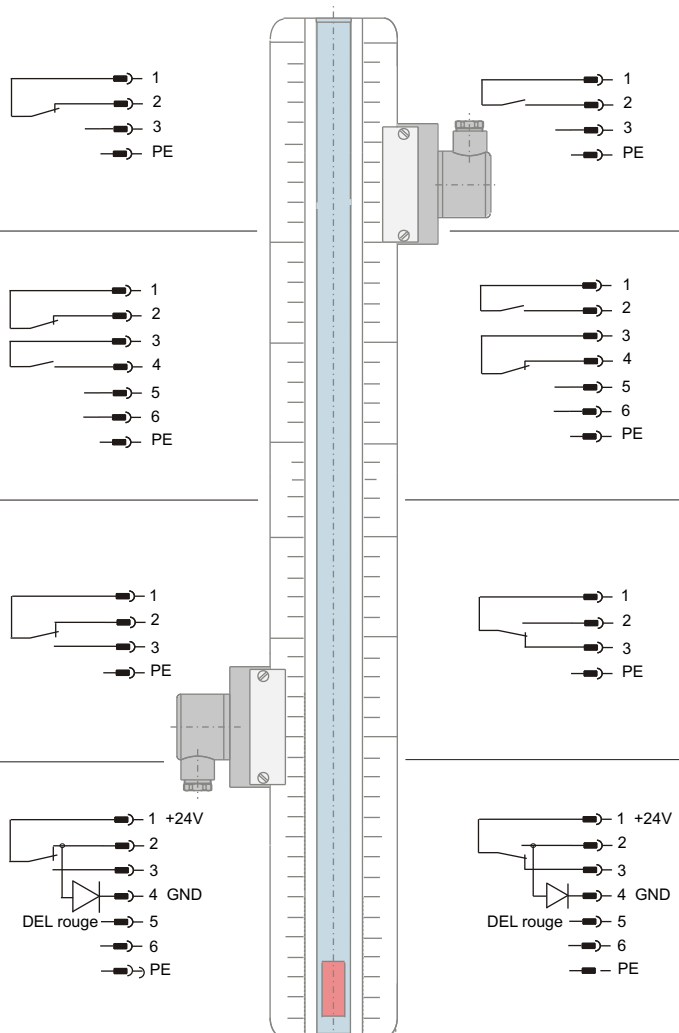
Type	MKS-1/K
Fonction	NO/NC
Tension max.	230 V AC/DC
Courant de commutation max.	1 A
Charge de contact max.	50 VA
Connecteur	DIN EN 175301-803 (M3)
	3 pôles + PE
Classe de protection	IP 65
N° d'article	28 88 999

Type	MKS-2/K
Fonction	2 x NO/NC
Tension max.	230 V AC/DC
Courant de commutation max.	1 A
Charge de contact max.	50 VA
Connecteur	S6
	6 pôles + PE
Classe de protection	IP 65
N° d'article	28 91 999

Type	MKS-1/W
Fonction	Inverseur
Tension max.	230 V AC/DC
Courant de commutation max.	1 A
Charge de contact max.	50 VA
Connecteur	DIN EN 175301-803 (M3)
	3 pôles + PE
Classe de protection	IP 65
N° d'article	28 89 999

Type	MKS-1/W-L 24 V
Fonction	Inverseur avec DEL
Tension max.	24 V DC
Courant de commutation max.	1 A
Charge de contact max.	25 VA
Connecteur	S6
	6 pôles + PE
Classe de protection	IP 65
N° d'article	28 90 999

Attribution des contacts (position du contact au réservoir vide) Montage à gauche Montage à droite

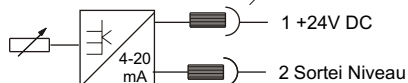


Autres contacts sur simple demande

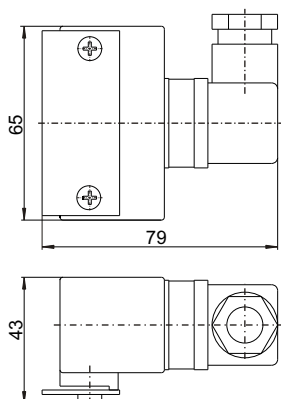
En cas d'application dans un environnement soumis à de fortes vibrations et secousses, nous recommandons d'utiliser les contacts MKS-1/K et MKS-2K.

Le montage d'un tube à signal de sortie continu ne permet que le montage de contacts du côté gauche

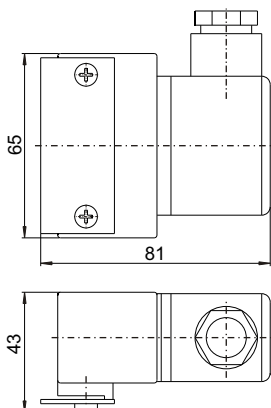
Affectation des contacts pour AM-K avec connecteur S3



**MKS 1/K
MKS 1/W**



MKS 2/K



MKS 1/W-L24V

