



# INSTALLATIONS- UND BETRIEBSANLEITUNG

German

DIESES HEYPAC-GERÄT WIRD NUR ALS TEIL EINES HYDRAULIKSYSTEMS DELIEFERT. DIE SICHERHEITASPEKTE LIEGEN IN DER VERANTWORTLICHKEIT DES SYSTEMKONSTRUKTEURS, DER DAFÜR SORGEN MUSS, DASS DAS GERÄT ZWECKENTSPRECHEND VERWENDET WIRD. (WIR VERWEISEN AUF DIE ANFORDERUNGEN GEMÄSS BS EN 982, 1996 UND BS EN 983, 1996). WIR ÜBERNEHMEN KEINE VERANTWORTUNG FÜR SCHÄDEN ODER UNFÄLLE, DIE DURCH UNSACHGEMÄSSE ANWENDUNG DES PRODUKTS VERURSACHT WERDEN.

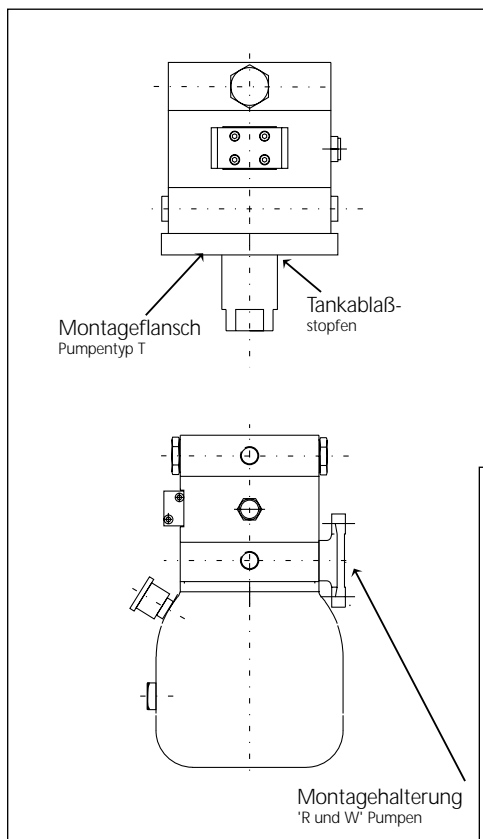
## Allgemeine Beschreibung

Heypac ist eine doppelwirkende, mit Druckluft betriebene Freikolben-Hydraulikpumpe mit stufenloser Förderregelung für allgemeine Anwendungen überall dort, wo eine Druckluftversorgung vorhanden ist.

Die Pumpe arbeitet in automatischen Zyklen je nach Systemanforderung und stoppt bei Zuständen mit Nullastvolumenstrom mit minimalem Energieverbrauch.

Förderstrom und Druck hängen vom Intensivierungsverhältnis zwischen Luftversorgungsdruck und -volumen ab.

Die Pumpen können in verschiedenen Montageausführungen geliefert werden - siehe Produktbroschüre für umfassende Details.



## Installation

- Die Montagehalterungen, wie gezeigt, mit den mitgelieferten Schrauben befestigen.
- R5 Geräte müssen mit ihrer Achse in vertikaler Position montiert werden. Andere Geräte können je nach Anwendung in beliebiger Position montiert werden. Wenden Sie sich im Zweifelsfall an Ihren Fachhändler.
- Die Luftversorgung anschließen und sicherstellen, daß der Regler auf Nulleinstellung steht. Der Pneumatiktrieb und dessen Regelung sind vorgeschmiert (und selbstschmierend), weshalb ein Druckluftöler nicht erforderlich ist. Der Anbau eines Ölers bereinigt Montageschmiermittel und muß deshalb anschließend in Betrieb bleiben oder mit der korrekten HEYPAC Schmiermittelsorte neu geschmiert werden.
- Ein geeignetes Stromventil muß eingebaut werden, um ein Überdrehen auszuschließen, wenn die Pumpe mit oder nahe der maximalen Förderstromrate betrieben wird.
- Da der Hydraulikdruck nicht durch Entlasten des Luftversorgungsdrucks reduziert werden kann, ist es u. U. vorteilhaft, ein nachgeschaltetes Druckentlastungsventil in die Förderleitung zu integrieren.
- Stellen Sie sicher, daß die Niederdruck-Rücklaufleitungen des Systems so ausgelegt sind, daß sie plötzlich hohen Strömungsraten widerstehen, die vom System verursacht werden können.
- Pumpen, die nicht vom Typ R sind, erfordern den Einbau einer geeigneten Saugfilterung. Die Saugleitungen müssen auf ca. die zweifache Förderstromrate ausgelegt sein, da die Pumpe Hydraulikflüssigkeit nur mit jedem zweiten Kolbenhub ansaugt. Verwenden Sie im Zweifelsfall Rohrleitungen u. ä., die der Gewindegröße des Sauganschlusses entsprechen. Geräte vom Typ R sind standardmäßig mit einem 25 Mikron Saugfilter ausgestattet.
- Die Hydraulikbehälter müssen mit Lüftungsorganen ausgestattet und mit SAUBERER Hydraulikflüssigkeit gefüllt sein. Die HEYPAC-Pumpe ist für verschiedene Hydraulikflüssigkeiten geeignet. Es liegt jedoch in der Verantwortlichkeit des Betreibers sicherzustellen, daß die verwendete Hydraulikflüssigkeit mit der Pumpe kompatibel ist.
- An Pumpen, die nicht vom Typ R sind, muß der Ablaßanschluß (1/8 Zoll nach britischem Standard)

an den Hydraulikbehälter des Systems angeschlossen werden. Dies ist bei Pumpen vom Typ R bereits vorgesehen.

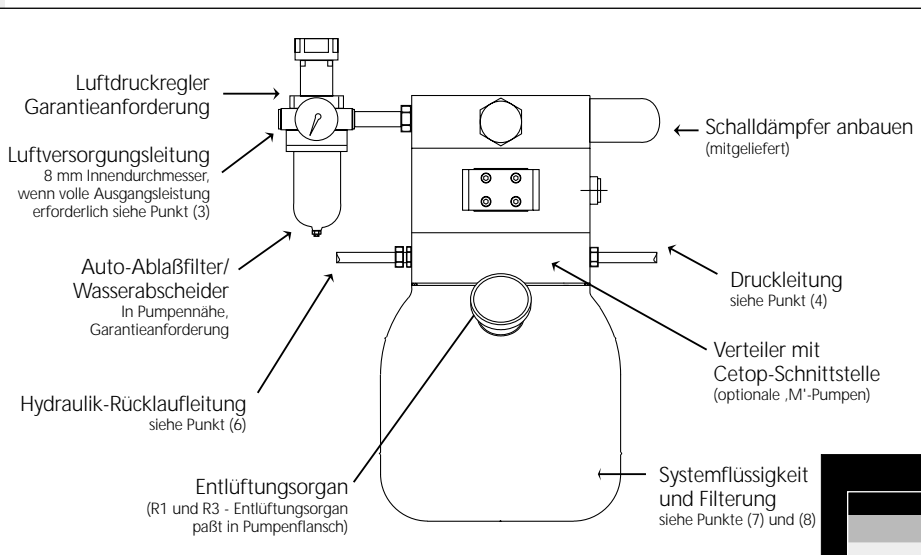
## Inbetriebnahme

- Es kann sein, daß der Hydraulikbehälter bei der ersten Inbetriebnahme mehrmals nachgefüllt werden muß. Eine sichere und sinnvolle Praxis ist das Auffüllen und Entlüften des Systems bei relativ geringem Druck.
- Den Luftdruck von Null erhöhen, bis das Gerät gleichmäßig pumpt (ca. 1,5 bar). Immer besonders auf den Ölstand im Hydraulikbehälter achten, bei Annäherung an die Minimal-Markierung muß das System gestoppt und der Behälter nachgefüllt werden. Betätigen Sie zyklisch alle Regelventile, um das Entlüften von den verschiedenen Zylindern oder Motoren zu begünstigen. Gelegentlich Pausen einlegen, um Luft aus der Hydraulikflüssigkeit entweichen zu lassen.
- Stellen Sie sicher, daß der Hydraulikbehälter niemals so stark überfüllt ist, daß beim Einziehen von Hydraulikzylindern usw. ein Überlaufen auftreten kann.
- Erhöhen Sie schließlich den Luftdruck allmählich, bis der erforderliche Arbeitsdruck des Systems erreicht ist.

## Betrieb

- Die maximale Förderstromrate des Geräts darf nicht überschritten werden. DER MECHANISMUS IST SO ROBUST, DASS KURZZEITIGES ÜBERDREHEN NICHT SCHADET. LÄNGERER UNSACHGEMÄSSER BETRIEB FÜHRT JEDOCH LETZTENDLICH ZU STÖRUNGEN.
- Verwenden Sie einen möglichst niedrigen Luftdruck (innerhalb der Grenzwerte 1,5 bis 8,5 bar). Das bringt Energieeinsparung, leisere Laufgeräusche und längere Lebensdauer mit sich.
- Hydrauliküberdruck von Druckintensivierungseffekten aufgrund von Differentialkolbenbereichen u.a. darf nicht auf die Pumpe zurückwirken.

Anleitungen zum Zerlegen und Überholen der Pumpe sind bei Ihrem Fachhändler auf Anfrage erhältlich. Eine Kopie dieser Anleitungen ist jedem Überholungs-Bausatz beigelegt.



German



English

Instructions for dismantling and overhaul are available from your supplier on request. A copy of these instructions is supplied with every overhaul kit.

HEYPAC reserves the right to change specifications without notice



French

Les Instructions De Demontage Et De Revision Sont Disponibles Sur Simple Demande Aupres De Votre Fournisseur. Ces Instructions Sont Par Ailleurs Fournies Avec Tout Kit De Revision.

HEYPAC se réserve le droit de modifier les spécifications sans avis préalable.



German

Anleitungen zum Zerlegen und Überholen der Pumpe sind bei Ihrem Fachhändler auf Anfrage erhältlich. Eine Kopie dieser Anleitungen ist jedem Überholungs-Bausatz beigelegt.

HEYPAC behält sich das Recht vor, Spezifikationen jederzeit zu ändern.

**HEYPAC LIMITED**  
UNIT 3, THE ROYSTON CENTRE,  
LYNCHFORD ROAD, ASH VALE,  
HANTS, GU12 5PQ ENGLAND  
TEL: +44 (0) 1252 511003  
FAX: +44 (0) 1252 519003  
EMAIL: enquiries@heypac.co.uk

**HEYPAC INCORPORATED**  
1029 JOHN R ROAD,  
ROCHESTER HILLS  
MI 48307 USA  
TEL: +1 248 652 3500  
FAX: +1 248 652 1717  
EMAIL: answers@heypac.com



# INSTALLATION & OPERATING INSTRUCTIONS

English

**THIS HEYPAC IS SUPPLIED ONLY AS PART OF A HYDRAULIC SYSTEM. SAFETY ASPECTS ARE THE RESPONSIBILITY OF THE SYSTEM DESIGNER WHO MUST ENSURE THAT THE UNIT IS APPLIED CORRECTLY. (WE DRAW YOUR ATTENTION TO THE REQUIREMENTS OF BS EN 982, 1996 & BS EN 983, 1996). NO RESPONSIBILITY WILL BE ACCEPTED FOR DAMAGE OR INJURY ARISING THROUGH MIS-APPLICATION OF THE PRODUCT.**

## General Description

HEYPAC is a double acting, free-piston compressed air driven hydraulic pump of infinitely variable delivery for general use wherever a compressed air supply is available.

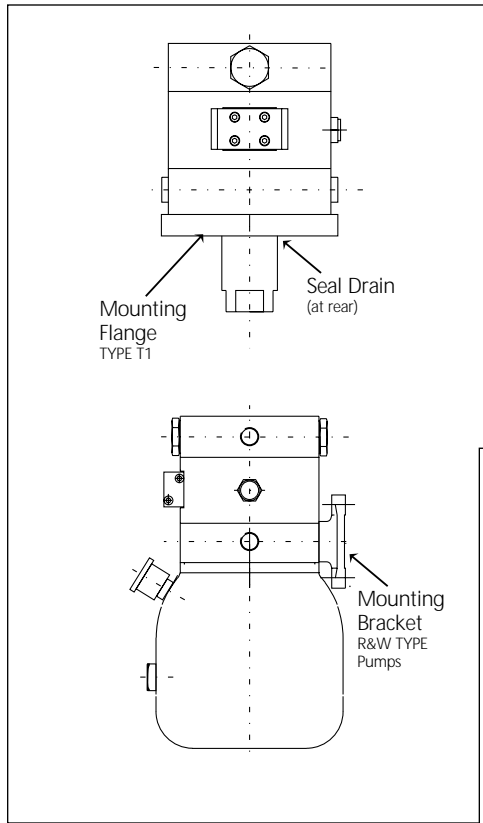
The pump will cycle automatically according to system demand and stall under zero flow conditions with minuscule energy consumption.

The output flow and pressure depend upon the intensification ratio relative to the air supply pressure and volume.

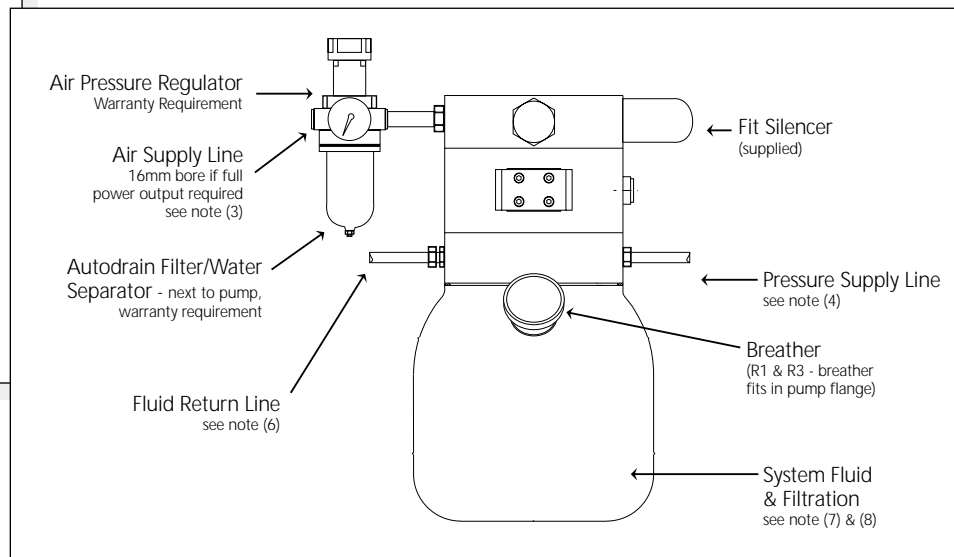
Pumps can be supplied in a variety of mounting styles; see product brochure for full details.

## Installation

- 1) Attach mountings as shown using bolts supplied.
- 2) R1 & R2 units must be mounted with their axis



- 3) Connect air supply, ensure the regulator is unscrewed to the zero setting. The pneumatic drive and control are pre-lubricated (& self-lubricating), so an air line lubricator is not required. Fitment of a lubricator will wash away assembly lubricant and therefore must be kept in service thereafter or re-lubricated with the correct grade of HEYPAC grease.
  - 4) A suitable flow control valve must be fitted to prevent overspeeding if the pump is be used at or near the maximum capacity flow rates.
  - 5) As hydraulic pressure cannot be reduced by relieving air supply pressure, it may be convenient to incorporate a pressure release valve downstream.
  - 6) Ensure the low pressure system return lines are of sufficient size to cope with any high instantaneous flow rates which may be induced by the system.
  - 7) Pumps other than R type will need the fitment of appropriate suction filtration. Suction lines must be capable of approximately twice the rate of output flow as the pump only draws fluid in on alternate strokes. If in doubt use tubing etc. to match the thread size of the suction port.
  - 8) Reservoirs must be fitted with breathers and filled with CLEAN fluid. With R type units it may be easiest to remove the reservoir by slackening the thumbwheel in the base of the reservoir, fill with oil to the top mark, refit the reservoir and firmly tighten using finger effort to ensure correct sealing to the main body of the pump.
- The HEYPAC will operate on a wide variety of fluids, it is however the responsibility of the user to ensure that the system fluid used is compatible with this pump unit.
- 9) For non R type pumps the drain connection (1/8" BSP) must be piped to the system reservoir. This is integral on R type pumps.



## Start Up

- 1) The reservoir may need to be re-filled several times during initial starting. It is safe and sensible practice to fill the system and purge it of air at relatively low pressure.
- 2) Increase air pressure from zero until the unit pumps steadily, (about 1.5bar). Pay close attention to oil level in reservoir at all times, stop and refill if the fluid level approaches the minimum mark. Cycle any control valves to promote purging of air from various cylinders or motors. Pause occasionally to allow air in the fluid to clear.
- 3) Ensure the reservoir is not overfilled at any time, such that retraction of rams, cylinders etc. will cause overflow.
- 4) Finally, gradually increase the air pressure until the required hydraulic working pressure is achieved.

## Operation

- 1) Do not exceed the maximum rated output of the unit.

THE MECHANISM IS ROBUST ENOUGH TO WITHSTAND SHORT PERIODS OF OVERSPEEDING, BUT CONTINUED ABUSE WILL EVENTUALLY CAUSE FAILURE.

- 2) Use as low an air pressure as is practical, (within the limits 1.5 to 7 bar). This will save energy, achieve quieter running and extend service life.
- 3) Do not allow hydraulic over pressure to be fed back into the pump from any pressure intensifying effects which may be present due to differential ram areas and the like.

The HEYPAC GX05 & GX10 pumps contain an integral over-pressure relief valve. This must not be used as a system relief valve.



# INSTRUCTIONS D'INSTALLATION ET D'UTILISATION

French

**Ce produit HEYPAC est exclusivement destiné à être utilisé en tant que composant de système hydraulique. Les aspects relatifs à la sécurité sont la responsabilité du concepteur du système, qui devra s'assurer que l'appareil est correctement utilisé. (Nous attirons votre attention sur les conditions imposées par les normes BS EN 982, 1996 et BS 983, 1996). Aucune responsabilité ne sera acceptée pour tout dommage ou accident résultant d'une application incorrecte de ce produit.**

## DESCRIPTION GENERALE

HEYPAC est une pompe pneumo-hydraulique à piston libre et refoulement infiniment variable destinée à un usage général dans des applications intégrant une alimentation à air comprimé.

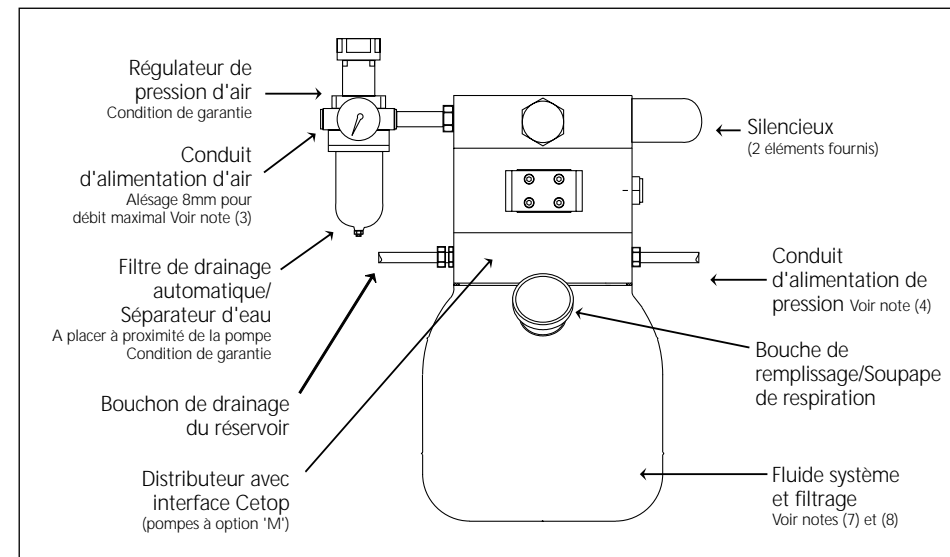
La pompe s'adaptera automatiquement à la demande du système et s'arrêtera dès que les conditions de débit nulle auront été atteintes, maintenant une consommation d'énergie extrêmement faible.

Le débit et la pression de sortie dépendent du rapport d'amplification relativement à la pression et au volume de l'alimentation d'air.

Plusieurs supports de montage sont disponibles ; veuillez vous référer à la brochure du produit pour de plus amples détails.

## INSTALLATION

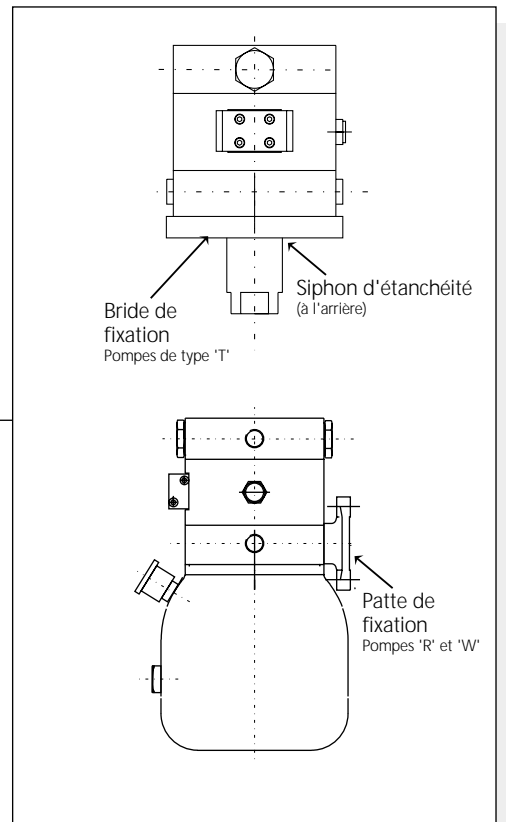
- 1) Attachez les accessoires de fixation comme indiqué en utilisant les écrous fournis.
- 2) Les unités R5 doivent être montées en configuration verticale. Différentes unités sont disponibles pour répondre aux besoins des diverses applications.
- 3) Connectez l'alimentation d'air et vérifiez que le régulateur est dévissé jusqu'à la position zéro. La commande et l'entraînement pneumatiques sont pré-lubrifiés (et autolubrifiés), de sorte qu'il n'est pas nécessaire d'utiliser un graisseur d'alimentation d'air. La mise en place d'un graisseur aura pour effet d'éliminer le lubrifiant de montage, rendant par la suite obligatoire l'utilisation systématique du graisseur ou la relubrification à l'aide d'une graisse HEYPAC de la qualité requise.



- 4) Il est nécessaire de monter une soupape de régulation de débit appropriée pour empêcher le surrégime au cas où la pompe est utilisée à un débit égal à (ou proche de) sa capacité maximale.
- 5) La pression hydraulique ne pouvant pas être réduite par variation de la pression d'alimentation d'air, il peut être judicieux d'incorporer une soupape de décharge en aval.
- 6) Vérifiez que les conduits de refoulement du système à basse pression sont d'une taille suffisante pour pouvoir supporter tout pic de débit susceptible d'être induit par le système.
- 7) Toute pompe autre que de type 'R' devra être équipée d'un système de filtrage aspirant. Les tuyaux d'aspiration devront avoir une capacité environ deux fois plus élevée que le débit de la pompe, celle-ci n'aspirant le fluide qu'un temps sur deux. En cas de doute, utilisez un conduit (tube ou autre) de même filetage que le port d'aspiration. Veuillez noter que les pompes de type 'R' sont toutes équipées d'un filtre aspirant de 25 microns.
- 8) Les réservoirs doivent être équipés d'une soupape de respiration et être remplis avec un fluide PROPRE. Bien que la pompe HEYPAC fonctionne sur une grande diversité de fluides, il revient à l'utilisateur de toujours vérifier que le fluide système employé est compatible avec la pompe.
- 9) Pour toute pompe autre que de type 'R', le raccord de drainage (1/8" BSP) doit être branché au réservoir du système. Sur les pompes de type 'R', le raccord de drainage est intégré.

## MISE EN ROUTE

- 1) Il est parfois nécessaire de remplir plusieurs fois le réservoir lors de la première mise en route. Il est recommandé de remplir le système et de le purger de l'air qu'il contient à un niveau de pression relativement faible.
- 2) Augmentez la pression d'air jusqu'à ce que l'appareil ait atteint un régime de pompage régulier (environ 1,5 bar). Surveillez attentivement le niveau d'huile dans le réservoir. Arrêtez l'appareil et remplites à nouveau le réservoir si le niveau de fluide s'approche du repère de niveau minimum. Actionnez toute soupape de réglage pour faciliter la purge des



- divers cylindres et moteurs. Faites un pause de temps à autre pour permettre l'échappement de l'air contenu dans le fluide.
- 3) Assurez-vous de ne jamais dépasser le niveau de remplissage maximum du réservoir pour éviter tout débordement des pistons, des cylindres, etc.
- 4) Enfin, augmentez progressivement la pression d'air jusqu'à ce que la pression de régime hydraulique soit atteinte.

## FONCTIONNEMENT

- 1) Ne dépassez pas le régime maximum de l'appareil. LE MECANISME EST SUFFISAMMENT ROBUSTE POUR SUPPORTER DE BREVES PERIODES DE SURVITESSE, MAIS UN REGIME EXCESSIF PROLONGE FINIRA PAR ENTRAÎNER LA DETERIORATION DE L'APPAREIL.
- 2) Employez toujours une pression d'air aussi faible que possible (dans l'intervalle 1,5 - 8,5 bars). Ceci vous permettra de réaliser des économies d'énergie, d'assurer un fonctionnement silencieux et de prolonger la durée de vie de votre appareil.
- 3) Veillez à empêcher tout retour de surpression hydraulique à l'intérieur de la pompe par effet d'amplification de pression pouvant résulter de zones de pressions différentielles dans les pistons ou de tout autre phénomène similaire.

LES INSTRUCTIONS DE DEMONTAGE ET DE REVISION SONT DISPONIBLES SUR SIMPLE DEMANDE AUPRES DE VOTRE FOURNISSEUR. CES INSTRUCTIONS SONT PAR AILLEURS FOURNIES AVEC TOUT KIT DE REVISION.



English



French