

HAWK MV-4000

SPÉCIFICATIONS ET OPTIONS

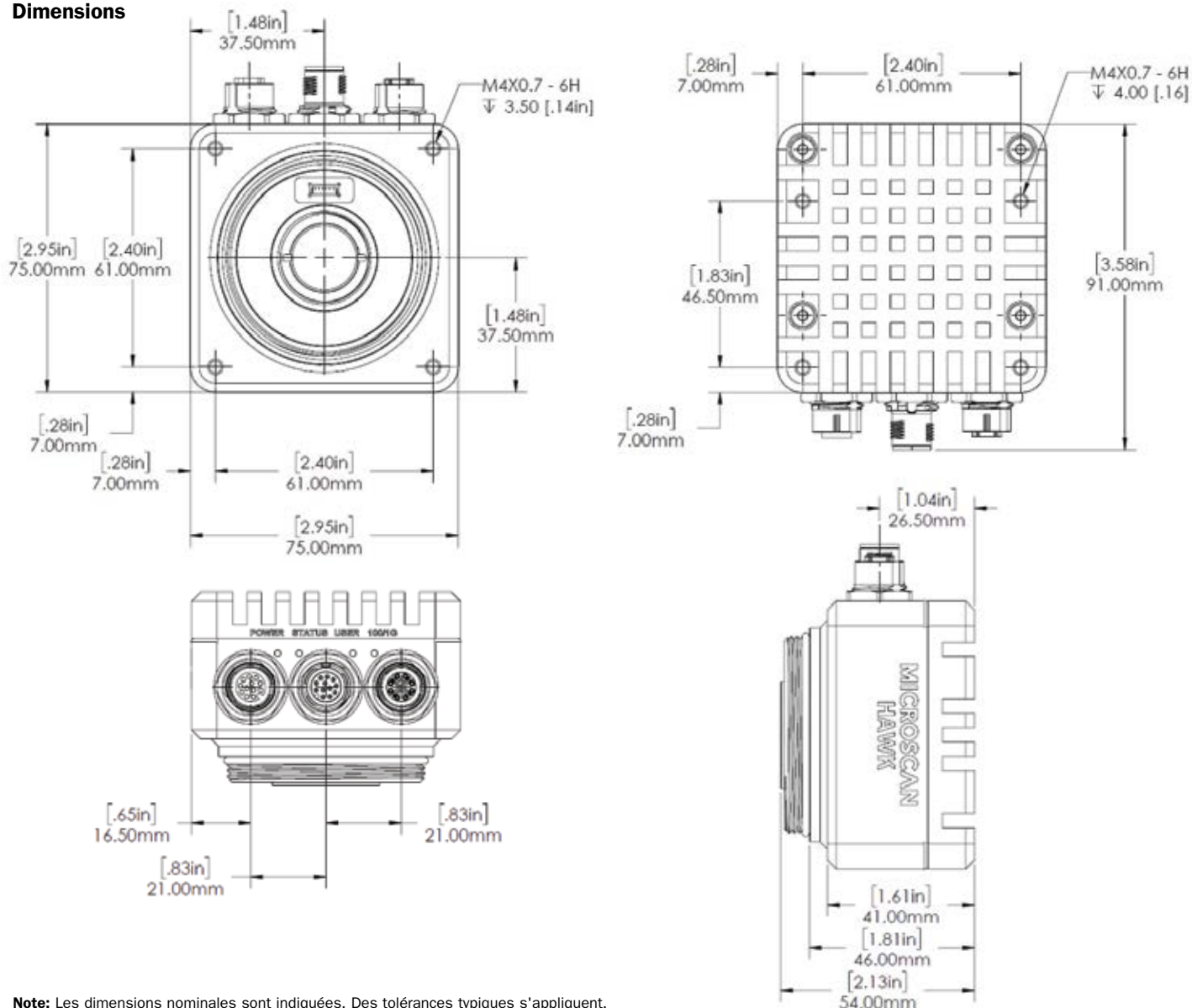


Longueur (sans connecteurs) : 75 mm (2.95") x 75 mm (2.9") ± 2 mm (0.079")
Largeur : 75 mm (2.95") ± 2 mm (0.079")
Profondeur (sans l'objectif) : 54 mm (2.13") ± 2 mm (0.079")
Poids : 460.39 g (16.24 oz.)

Optique à montage en C

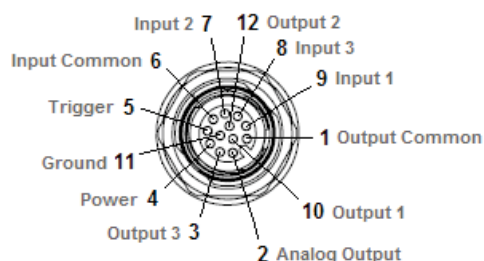
Modèle	HAWK MV-4000-03	HAWK MV-4000-03C	HAWK MV-4000-13	HAWK MV-4000-13C	HAWK MV-4000-20	HAWK MV-4000-20C	HAWK MV-4000-50	HAWK MV-4000-50C
Capteur								
Marque et Modèle	ON Semiconductor – Python Famille (NOIP1SN ou NOIP1SE)				ON Semiconductor – Python Famille (NOIP1SN ou NOIP1SE)			
Type	CMOS							
Géométrie	1/4"-Type		1/2"-Type		2/3"-Type		1"-Type	
Format	Monochrome	Couleur	Monochrome	Couleur	Monochrome	Couleur	Monochrome	Couleur
Résolution (H x V)	640 x 480		1280 x 1024		1920 x 1200		2592 x 2048	
Fréquence d'images (réelle)	Jusqu'à 240 FPS	Jusqu'à 120 FPS	Jusqu'à 75 FPS	Jusqu'à 32 FPS	Jusqu'à 42 FPS	Jusqu'à 20 FPS	Jusqu'à 21 FPS	Jusqu'à 8.5 FPS
Taille des pixels (H x V)	4.8 µm x 4.8 µm							
Plage de gain	0 à 19.4 dB							
Vitesse d'obturation	50 µs à 4 s							
Réaction de déclenchement	déclenchement externe pour la temporisation de sortie du stroboscope = 10 µs. Gigue = 1 à 2 µs.							
Processeur, Mémoire, Stockage								
Processeur	double cœur							
Mémoire	2 Go de RAM							
Stockage	32 Go							
Interfaces								
Réseau	Gigabit Ethernet							
HMI	VGA et USB 2.0 (pour clavier et souris)							
E/S numériques	3 entrées optocouplées, 1 déclencheur optocouplé dédié. 3 sorties (la sortie 3 est utilisée pour le stroboscope externe lorsqu'il est activé).							
Autre	interface dédiée pour la lentille autofocus Caspian de Varioptic							
Caractéristiques mécaniques, électriques, environnementales								
Type de lentille	Monture en C							
Connecteurs	prise M12 à 8 broches pour Ethernet ; prise M12 à 12 broches pour l'alimentation, E/S numériques, prise M12 à 12 broches pour ports VGA et USB							
Poids	460 g							
Consommation d'énergie	450 mA sous 24 V CC ou 10,8 W (typique)							
Température de fonctionnement	0° C à 50° C (32° F à 122° F)							
Exigence de ventilation	convection naturelle							
Indice de protection	IP67 (avec capuchon d'objectif)							

Dimensions

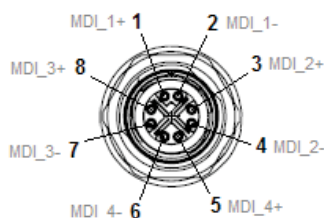


Note: Les dimensions nominales sont indiquées. Des tolérances typiques s'appliquent.

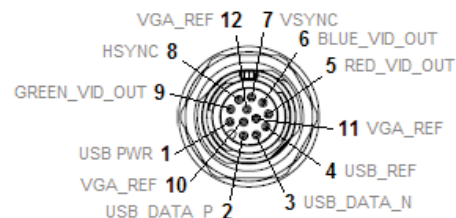
Connecteurs



Digital I/O and Power Connector
M12 12-Pin Socket



10/100 Base-T Connector
M12 8-Pin X-Coded Socket



VGA/USB Connector
M12 12-Pin Plug

BIBUS France

ZA du Chapotin
233 rue des Frères Voisin
F - 69970 Chaponnay

Tél. +33 (0)4 78 96 80 00
Fax +33 (0)4 78 96 80 01

contact@bibusfrance.fr
www.bibusfrance.fr
www.shop.bibusfrance.fr