

Partner for Performance



Product Guide



DE|EN 04|2019

www.ringfeder.com





Maschinenbau
Machine Building



Luftfahrt
Aerospace



Verfahrenstechnik
Process



Antriebe
Movement



Energie
Energy



Rohstoffe
Extraction



Willkommen Welcome

Ihr Systemlieferant rund um den Antriebsstrang

Wir sagen, was wir meinen und wir meinen, was wir sagen.

Wir sehen die Dinge aus der Sicht unserer Kunden.

Wir nehmen Rücksicht auf unsere Mitarbeiter und deren Familien sowie auf unsere Umwelt und Gesellschaft.

Your system supplier for every aspect of power transmission

We say what we mean and mean what we say.

We see things from our customers' perspective.

We are considerate of our employees and their families as well as of our environment and society.



RINGFEDER® ist weltweit Marktführer in Nischenmärkten der Antriebstechnik und aufgrund seiner kundenspezifischen, anwendungsorientierten Lösungen geschätzt, die den Kunden einen herausragenden und störungsfreien Betrieb sichern. Unter unserem starken Markennamen RINGFEDER® bieten wir Spannverbindungen, Dämpfungstechnik und Kupplungen für den Erstausrüster, aber auch den Endkunden an. Kunden beraten wir nicht nur kompetent mit über 90 Jahren Erfahrung, sondern entwickeln zusammen mit Ihnen innovative Ideen. Mit unserem Anspruch als **Partner for Performance**.



Thomas Moka
Managing Director · CEO

Rund um den Antriebsstrang versprechen wir

- Ausgezeichnetes Know-how für unsere anspruchsvollen Kunden
- Bestes Kosten-Nutzen-Verhältnis
- Kurze Reaktionszeiten und hohe Produktverfügbarkeit

*RINGFEDER® is the global market leader in the niche markets of drive technology and is well regarded for its customer-specific, application-oriented solutions that ensure excellent and failure-free operation for its clients. We offer locking devices, damping technology and couplings for OEMs but also for the final customer under our strong brand name RINGFEDER®. We do not only provide competent advice to our customers on the basis of our 90 years of experience but also develop innovative ideas in cooperation with them. This is part of our aspiration to be a **Partner for Performance**.*

Around the power transmission we promise

- Excellent know-how for our challenging customers
- Best cost-benefit ratio
- Short reaction times and a high product availability



18

 RINGFEDER



Know-how
Know-how

Weltweit vor Ort
On-site worldwide

Ihr kompetenter Partner
Your expert partner

Online-Berechnungsprogramm
Online calculation program

Customer

Value



Ihre Projekte sind unser Antrieb

Your projects are our drive

Know-how:

Über 90 Jahre Expertise.

Vertrauen Sie auf jahrzehntelange Engineering - Expertise vom Erfinder der Reibungsfeder. Als Experte für Antriebs- und Dämpfungstechnik sind wir überall dort Ihr verlässlicher Partner, wo Kräfte wirken. Sei es das dauerhafte Übertragen von sehr hohen Drehmomenten durch kraft- oder formschlüssige Verbindungen oder das Auf- und Abfangen extremer Energien, um teure Konstruktionen zu schützen.

Ihr kompetenter Partner: Von der Entwicklung bis zum fertigen Produkt.

Wir begleiten Sie bis zum erfolgreichen Abschluss Ihres Vorhabens. Schon in der Entwicklungsphase Ihres Projekts bieten wir unser Know-how und professionelle Lösungen an. Durch die Zusammenarbeit mit Weltmarktführern und als globaler Anbieter herausragender Produkte und Sonderlösungen sind wir für Sie ein verlässlicher Partner.

Online-Berechnungsprogramm: Immer die passende Lösung finden.

Als Antwort auf die komplexen Anforderungen, welche an die richtige Auswahl und Auslegung der benötigten Produkte unter praxisrelevanten Bedingungen gestellt werden, haben wir für Sie unser Online-Berechnungsprogramm entwickelt. Ingenieure und Fachleute können hier, unter Berücksichtigung verschiedener Parameter, übertragbare Drehmomente und weitere wichtige Werte berechnen. Besuchen Sie unsere Webseite www.ringfeder.com!

Weltweit vor Ort: Wir sind für Sie da. Jederzeit und überall.

Mit unseren Standorten in Deutschland, Tschechien, USA, Brasilien, China und Indien sowie einem weltweiten Service- und Partnernetzwerk sind wir rund um die Uhr für Sie da. So ist unsere Unterstützung für einen erfolgreichen Abschluss Ihrer Projekte jederzeit gewährleistet.

Know-how:

Over 90 years of expertise.

Rely on decades of engineering expertise from the inventor of the friction spring. As an expert in drive and damping technology, we are your reliable partner wherever forces are at work. Be it the permanent transfer of very high torques due to non-positive or positive connections or the absorption and trapping of extreme energies to protect expensive constructions.

Your expert partner: From development to the finished product.

We accompany you through to the successful completion of your project. Beginning with the development phase of your project, we offer our know-how and professional solutions. By working together with global market leaders and as an international supplier of outstanding products and special solutions, we are a reliable partner for you.

Online calculation program: Always find the right solution.

In response to the complex requirements involved in the correct selection and design of the required products under practical conditions, we have developed our online calculation program. Engineers and experts are able to calculate transferable torques and other important values, taking into account various parameters. Visit our website www.ringfeder.com!

On-site worldwide: We are there for you. Anytime, anywhere.

With our locations in Germany, the Czech Republic, the USA, Brazil, China and India as well as a worldwide service and partner network, we are there for you around the clock. This ensures our support for the successful completion of your projects at any time.

Spannverbindungen · Locking Devices

RINGFEDER® Welle-Nabe-Verbindungen eignen sich zur Befestigung von Nabenkörpern aller Art auf Wellen und Achsen. Einsatzmöglichkeiten bieten sich überall dort, wo bisher Schrumpfsitze, Keil-, Passfeder- und Polygonverbindungen, Vielkeilwellen usw. zur Anwendung gelangten. So werden Zahn- und Kettenräder, Hebel, Nocken, Kurven-, Riemen- oder Bremscheiben, Schwungräder, Kupplungen, Aufsteckgetriebe, Flansche, Seilscheiben und Laufräder zuverlässig befestigt.

RINGFEDER® Locking Devices are suitable for securing all types of hubs onto shafts and axles. Replacing traditional shrink fits, keys and polygon connections, splined shafts etc. Thus cog wheels and sprockets, levers, lifters, cam discs, pulleys or brake discs, balance wheels, couplings, slip on gear mechanisms, flanges, pulley wheels and rotors can be attached absolutely reliable.

Spannverbindungen Locking Devices

RINGFEDER® Spansätze · Locking Assemblies



- Innenspannverbindung
- Umfangreiches Standardprogramm, mit Wellendurchmesser 6-1.000 mm
- Hohes Drehmoment
- Sonderlösungen
- Spielfrei
- Optional rostfrei
- Internal clamping connection
- Wide range standard program from 6-1.000 mm shaft diameter
- Safe transmission of high torque loads
- Custom made solutions
- Backlash-free
- Optional stainless steel

Spannverbindungen Locking Devices

RINGFEDER® Schrumpfscheiben · Shrink Discs



- Außenspannverbindung
- Umfangreiches Standardprogramm, mit Wellendurchmesser 10-700 mm
- Hohes Drehmoment
- Optional rostfrei
- External clamping connection
- Wide range standard program from 10-700 mm shaft diameter
- Safe transmission of high torque loads
- Optional stainless steel

Spannverbindungen Locking Devices

RINGFEDER® Spannelemente · Locking Elements



- Innenspannverbindung
- Umfangreiches Standardprogramm, mit Wellendurchmesser 6-1.000 mm
- Hohes Drehmoment
- Sonderlösungen
- Spielfrei
- Optional rostfrei
- Internal clamping connection
- Wide range standard program from 6-1.000 mm shaft diameter
- Safe transmission of high torque loads
- Custom made solutions
- Backlash-free
- Optional stainless steel

Dämpfungstechnik

Damping Technology

Menschen schützen, Maschinen schonen – moderne Dämpfungstechnik-Produkte sind unerlässliche Sicherheitsteile in allen Technologien, wo plötzlich auftretende kinetische Energie absorbiert werden muss. Seit fast 100 Jahren sind wir Experten, wenn es darum geht bewegte Massen schnell, sicher und präzise abzubremesen. Wir entwickeln, produzieren und liefern weltweit Spitzenprodukte für die Dämpfungstechnik – als Standardartikel oder als Maßarbeit auf spezielle Kundenanforderung.

Protecting people, conserving machines – modern damping-products are indispensable safety parts inside all technologies where sudden occurring kinetic energy has to be absorbed. For almost 100 years we are experts, when moving masses have to be slowed down fast, safely and precisely. We develop, manufacture and supply top products for damping technology – as standard products or as precision work according to individual customer needs.

Dämpfungstechnik
Damping Technology

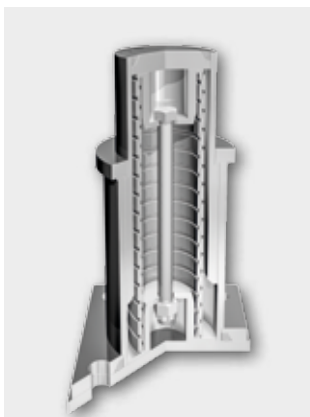
RINGFEDER® Reibungsfedern · Friction Springs



- Hohe Federarbeit bei geringem Gewicht und Volumen
- Hohe Dämpfung
- In Blockstellung überlastsicher
- Unabhängig von der Belastungsgeschwindigkeit
- Temperaturunabhängig
- Wartungsfrei
- High spring work combined with low weight and volume
- High damping potential
- Overload-safe in blocked position
- Independent of loading rate
- Temperature independent
- Maintenance-free

Dämpfungstechnik
Damping Technology

RINGFEDER® Industripuffer · Industrial Buffer



- Hohe Federarbeit bei geringem Gewicht und Volumen
- Hohe Dämpfung
- In Blockstellung überlastsicher
- Unabhängig von der Belastungsgeschwindigkeit
- Temperaturunabhängig
- Wartungsfrei
- High spring work combined with low weight and volume
- High damping potential
- Overload-safe in blocked position
- Independent of loading rate
- Temperature independent
- Maintenance-free

Kupplungen · Couplings

RINGFEDER® ist weltweit bekannt für wirtschaftliche, an der Kundenanforderung optimierte, Kupplungstechnik. Sie ist eine der führenden Marken für nicht schaltbare mechanische Wellenkupplungen.

RINGFEDER® Kupplungen werden vorwiegend im Schwerlastbereich wie Berg- und Baumaschinenbau, Hütten- und Stahlwerktechnik, Pumpen und Kompressoren, Zementwerken oder auch der Offshoretechnik eingesetzt.

RINGFEDER® is known worldwide for commercially successful shaft coupling technology, optimized to fulfil customer requirements. It is one of the leading brands for non-shiftable, mechanical shaft couplings.

RINGFEDER® couplings are mainly used in heavy-duty engineering, such as mining and construction machinery, iron and steel production technology, pumps and compressors, cement works and offshore technology.

Klauenkupplungen · Elastomer Jaw Couplings

Klauenkupplungen
Elastomer Jaw Couplings

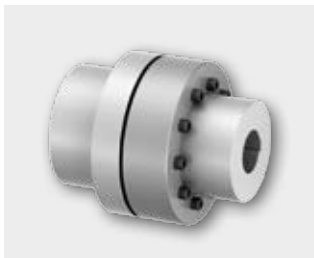
RINGFEDER® GWE



- Spielfrei
- Steckbare Montage
- Vibrationsdämpfung
- Wellenversatzausgleich
- Drehmoment: 0,5- 1.920 Nm
- Optional rostfrei
- Temperaturbereich: bis ca. +120 °C
- Backlash-free
- Vibration damping
- Plug-in mounting
- Compensation of shaft-misalignment
- Torque: 0,5- 1.920 Nm
- Optional stainless steel
- Temperature range: up to approx. +120 °C

Klauenkupplungen
Elastomer Jaw Couplings

RINGFEDER® TNM



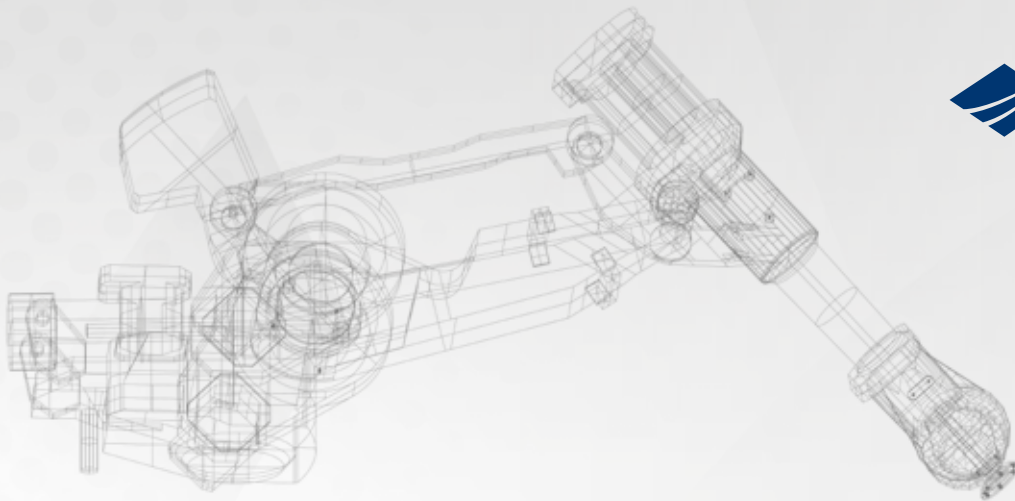
- Drehelastisch
- Drehschwingungsdämpfend
- Drehmoment: 27-97.500 Nm
- Leicht austauschbare Elastomere
- Torsionally flexible
- Damping of torsional vibrations
- Torque: 27-97.500 Nm
- Easy replacement of elastomers

Klauenkupplungen
Elastomer Jaw Couplings

RINGFEDER® TNS



- Drehelastisch
- Drehschwingungsdämpfend
- Drehmoment: 27-40.000 Nm
- Leicht austauschbare Elastomere
- Temperaturbereich: bis +120 °C
- Torsionally flexible
- Damping of torsional vibrations
- Torque: 27-40.000 Nm
- Easy replacement of elastomers
- Temperature range: up to +120 °C



Klauenkupplungen
Elastomer Jaw Couplings

RINGFEDER® TNB



- Drehelastisch
- Drehschwingungsdämpfend
- Drehmoment: 3.000-780.000 Nm
- Leicht austauschbare Elastomere
- *Torsionally flexible*
- *Damping of torsional vibrations*
- *Torque: 3.000-780.000 Nm*
- *Easy replacement of elastomers*

Metallbalgkupplungen · *Metal Bellows Couplings*

Metallbalgkupplungen
Metal Bellows Couplings

RINGFEDER® GWB



- Spielfrei
- Geringes Trägheitsmoment
- Wellenversatzausgleich
- Drehmoment: 0,4-5.000 Nm
- Optional rostfrei
- *Backlash-free*
- *Low moment of inertia*
- *Compensation of shaft-misalignment*
- *Torque: 0,4-5.000 Nm*
- *Optional stainless steel*

Stahllamellenkupplungen · *Steel Disc Couplings*

Stahllamellenkupplungen
Steel Disc Couplings

RINGFEDER® TND



- Hohe Torsionssteifigkeit
- Hohe übertragbare Drehmomente
- Temperaturbereich: bis ca. +240 °C
- Wartungsfreier Betrieb
- *High torsional stiffness*
- *High transmissible torques*
- *Temperature range: up to approx. +240 °C*
- *Maintenance-free operation*

Zahnkupplungen · *Gear Couplings*

Zahnkupplungen
Gear Couplings

RINGFEDER® TNZ

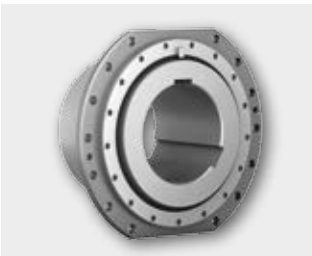


- Drehstarr
- Axial, radial und winklig ausgleichend
- Drehmoment: bis 390.000 Nm
- Hohe Leistungsdichte, geringer Bauraum
- Lange Wartungsintervalle
- *Torsionally rigid*
- *Compensation of axial, radial and angular misalignment*
- *Torque: up to 390.000 Nm*
- *High power density, small installation space*
- *Long maintenance intervals*

Tonnenkupplungen · *Barrel Couplings*

Tonnenkupplungen
Barrel Couplings

RINGFEDER® TNK



- Axial und winklig ausgleichend
- Verschleißanzeige
- Drehmoment: bis 1.390.000 Nm
- Hohe Drehmomente bei gleichzeitiger Aufnahme von radialen Kräften
- *Compensation of axial and angular misalignment*
- *Wear indication*
- *Torque: up to 1.390.000 Nm*
- *High torques with simultaneous absorption of radial forces*

Flanschkupplungen · *Flange Couplings*

Flanschkupplungen
Flange Couplings

RINGFEDER® TNF



- Direkte Kraftübertragung zwischen Welle und Flansch
 - Hohe Rundlaufgenauigkeit
 - Einfache Positionierung der Flansche auf den Wellenenden
 - Drehmoment: 6.900-2.200.000 Nm
- *Direct power transmission between shaft and flange*
 - *High level of true running accuracy*
 - *Easy positioning of the flanges on the shaft ends*
 - *Torque: 6.900-2.200.000 Nm*

Hochdrehelastische Kupplungen · *Torsional Highflex Couplings*

Hochdrehelastische Kupplungen
Torsional Highflex Couplings

RINGFEDER® TNR



- Dynamische Steifigkeit einstellbar: elastisches bis hochelastisches Übertragungsverhalten
 - Drehmoment: 144-68.000 Nm
 - Drehzahl: 1.200-4.750 min⁻¹
 - Wartungsfreier Betrieb
 - Temperaturbereich: -50 °C bis +130 °C
- *Dynamic adjustable stiffness: elastic to highly elastic transmission capability*
 - *Torque: 144-68.000 Nm*
 - *Speed: 1.200-4.750 rpm*
 - *Maintenance-free operation*
 - *Temperature range: -50 °C to +130 °C*

Südamerika · *South America*



Unsere Tochtergesellschaft **HENFEL**® entwickelt, produziert und vertreibt ausschließlich für den südamerikanischen Markt.

Our subsidiary HENFEL® develops, produces and distributes exclusively for the South American market.



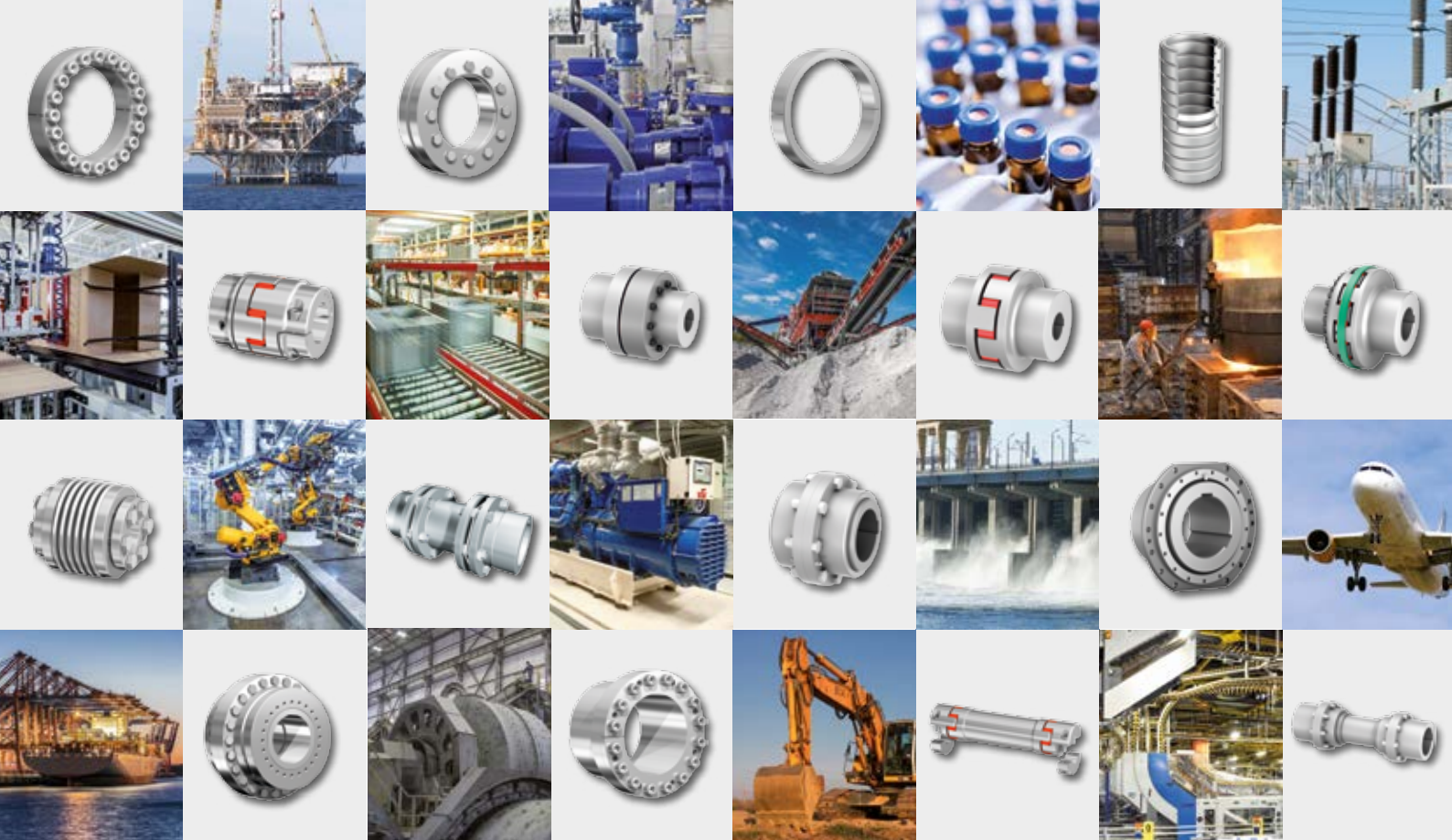
Hydrodynamische Kupplungen
Hydrodynamic Couplings



Lagergehäuse
Bearing Housings



Industriebremsen
Industrial Brakes



RINGFEDER POWER TRANSMISSION

RINGFEDER POWER TRANSMISSION GMBH

Werner-Heisenberg-Straße 18, D-64823 Groß-Umstadt, Germany · Phone: +49 (0) 6078 9385-0 · Fax: +49 (0) 6078 9385-100
E-mail: sales.international@ringfeder.com

RINGFEDER POWER TRANSMISSION TSCHAN GMBH

Zweibrücker Straße 104, D-66538 Neunkirchen, Germany · Phone: +49 (0) 6821 866-0 · Fax: +49 (0) 6821 866-4111
E-mail: sales.tschan@ringfeder.com

RINGFEDER POWER TRANSMISSION USA CORPORATION

165 Carver Avenue, Westwood, NJ 07675, USA · Toll Free: +1 888 746-4333 · Phone: +1 201 666 3320 · Fax: +1 201 664 6053
E-mail: sales.usa@ringfeder.com

HENFEL INDÚSTRIA METALÚRGICA LTDA.

Av. Major Hilário Tavares Pinheiro, 3447 · CEP 14871 300 · Jaboticabal - SP - Brazil · Phone: +55 (16) 3209-3422
Fax: +55 (16) 3202-3563 · E-mail: vendas@henfel.com.br

RINGFEDER POWER TRANSMISSION INDIA PRIVATE LIMITED

Plot No. 4, Door No. 220, Mount - Poonamallee Road, Kattupakkam, Chennai – 600 056, India
Phone: +91 (0) 44-2679 1411 · Fax: +91 (0) 44-2679 1422 · E-mail: sales.india@ringfeder.com

KUNSHAN RINGFEDER POWER TRANSMISSION COMPANY LIMITED

NO. 406 Jiande Road, Zhangpu 215321, Kunshan, Jiangsu Province, China
Phone: +86 (0) 512-5745-3960 · Fax: +86 (0) 512-5745-3961 · E-mail: sales.china@ringfeder.com

Partner for Performance

www.ringfeder.com