

Actionneurs Rotatifs



BIBUS France, F-69970 Chaponnay

BIBUS[®]
SUPPORTING YOUR SUCCESS

Le groupe **BIBUS AG** (Division Mécatronique de **BIBUS HOLDING AG**) est un vaste et dynamique réseau européen de négoce, service et fabrication représenté dans 20 pays.

Les 3 axes stratégiques de notre cœur de métier sont :

- L'engineering (fabrication de systèmes et composants)
- La logistique (négoce et service)
- Le service aux clients (réparation et maintenance)

Conformément à notre devise « **Supporting Your Success** » (**Accompagner Votre Succès**), notre but est d'apporter à nos clients des avantages compétitifs en termes d'innovation, de différenciation, d'optimisation des coûts de production.

Avec un large panel de fournisseurs-partenaires certifiés ISO 9001, de présence et de renommée internationales, le groupe **BIBUS AG** propose à ses clients :

- un haut degré de service
- une disponibilité de livraison mondiale des produits
- un niveau optimal de compétences et de savoir-faire techniques

BIBUS France, certifié ISO 9001-2008, bénéficie de cette synergie et du dynamisme du groupe et cela se traduit pour nos clients par :

- Une collaboration active et une écoute des besoins avec 8 Responsables Commerciaux Itinérants
- Un haut niveau de compétences et de savoir-faire avec un service technique interne
- Une disponibilité des produits grâce à la flexibilité et l'importance de notre stock
- La capacité de vous accompagner pour créer des produits ou solutions « customs »

Travailler avec nous, c'est bénéficier de :

- Un service gratuit de conseil et de détermination des produits proposés
- Un service optimal avec plus de 90% des déterminations et offres de prix en J et J+1
- Une livraison J+1 pour les produits en stock
- Une documentation riche et actualisée, des logiciels de calcul, des fichiers DAO (Catalogues, CD, Internet)
- Un partenariat stable de confiance dans vos projets et vos développements.



Ainsi depuis 1964, notre présence régionale, nos compétences et notre culture du service aux clients nous ont permis d'avoir la confiance et la reconnaissance de nombreuses sociétés françaises et internationales dans les secteurs :

Automobile, Aéronautique, Naval, Armement, Mécanique, Electronique, Emballage, Pharmaceutique, Matériel Mobile, Médical et Equipements, etc.....

Notre leitmotiv « **travailler sérieusement sans se prendre au sérieux** », s'articule autour d'une philosophie qui valorise le travail personnel, l'esprit d'initiative, les idées fortes et les valeurs humaines.

Nos partenaires :



Autres gammes disponibles à titre de service :
INTEGRAL HYDRAULIK, CARTER,
CONTINENTAL, INTEGRATED HYDRAULICS

BIBUS
SUPPORTING YOUR SUCCESS
Certification ISO 9001-2008

Siège social BIBUS France

ZA du Chapotin
233, rue des Frères Voisin
F- 69970 Chaponnay

Tél. +33 (0)4 78 96 80 00

Fax: +33 (0)4 78 96 80 01

Web : www.bibusfrance.fr

E-mail : contact@bibusfrance.fr



MOTEUR ET VERIN PNEUMATIQUES

		Calcul d'un vérin rotatif	2
		Dynamique - Masse, Moment d'inertie de masse	4
		Commande d'un vérin rotatif	5
		BPS Moteur pneumatique pas à pas Couples 1,7 à 10 Nm à 6 bar Grande précision pour positionnement et réglage	7
		BPS Moteur pneumatique pas à pas avec électrovanne de pilotage intégrée	11
		1620 TESLA Moteur pneumatique pas à pas TESLA Bouger sans champ magnétique perturbant	12
		RJC Vérin oléopneumatique à chaîne Couples de 13,50 à 94,50 Nm à 6 bar Contrôle hydraulique du mouvement, rotation douce à faible vitesse	15
		SRJ Vérin pneumatique pignon-crémaillère Couples 5,7 à 90,6 Nm à 6 bar Durée de vie élevée Faible friction Réglage précis de position	19
		RTU Vérin pneumatique pignon-crémaillère Couples 1,0 à 8,4 Nm à 6 bar. 2 brides de montage pour équipements embarqués	22
		Recommandations d'utilisation pour les séries RJC-SRJ-RTU	24
		SFR - SFRT Vérin pneumatique à palette Petit et compact Couples importants 0,42 à 3,25 Nm à 6 bar Vitesse stable et contrôlée	25
		RRC Vérin pneumatique pignon-crémaillère Couples 0,84 à 6,72 Nm à 6 bar. Compact	26
		GRC Vérin pneumatique pignon-crémaillère Couples 0,6 à 9,7 Nm à 6 bar. Grande précision Vitesse de rotation lente	31
		Recommandations d'utilisation pour la série GRC	44
		PSM2 Vérin pneumatique à came Couples 4 à 78 Nm à 6 bar	49
		OHIO -Série A Vérin pneumatique pignon-crémaillère Couple 19,3 à 1722,8 Nm à 6 bar	55

VERIN HYDRAULIQUE - P 63

INDEXEUR ELECTRIQUE - P 109

MOTEUR PNEUMATIQUE PAS À PAS



Moteur Pneumatique Pas à Pas BPS

- Positionnement et réglage
- Puissant et compact
- Autobloquant : maintien de position même en rupture d'alimentation
- Capteurs de position intégrés (option)

Principe de fonctionnement

Fonctionnalité et Précision

Le moteur pneumatique pas à pas BPS crée le mouvement de rotation par activation alternative de 3 pistons internes. En fonction de la séquence de commande des valves de contrôle, une rotation précise de 3° est effectuée dans le sens horaire ou antihoraire. Le moteur BPS peut aussi être fourni avec un arbre creux traversant dans le but de générer un mouvement linéaire. Grâce à sa construction unique, le BPS offre un maximum de précision. La tolérance est toujours de +/- 9 minutes, quel que soit le nombre de pas ou de tours !

De nombreuses applications possibles !

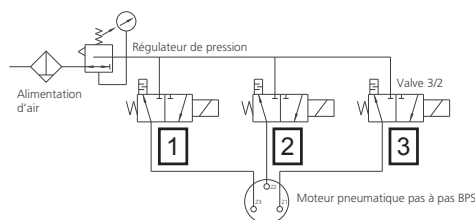
En plus des environnements poussiéreux, sales ou à fort champs magnétiques, le moteur pneumatique BPS peut également être utilisé sans difficulté dans des conditions extrêmes.

Moteurs compacts avec auto-maintien en position

Même la plus petite série de moteurs pneumatiques pas à pas BPS est certaine d'impressionner avec un couple de 1,7 Nm et un diamètre compact de 52 mm seulement. Le mécanisme d'auto-maintien en position permet au BPS de garder et de maintenir la dernière position même en cas de rupture d'alimentation pneumatique. Cela permet d'utiliser également le BPS comme un système de positionnement absolu.

Une commande simple et facile

Seulement 3 électrovannes 3/2 sont nécessaires pour piloter le BPS. Le BPS peut être facilement géré à travers un automate programmable. Des modules de programmes complets pour automates Siemens S7-300 sont disponibles.



Exemple :

Le sens de rotation est déterminé par la séquence de pilotage.
1-2-3 = sens horaire / 3-2-1 = sens antihoraire

Principe de fonctionnement :

- 1^{er} étape :** électrovanne 1 ON → signal de retour du capteur 1 → électrovanne 1 OFF
- 2^e étape :** électrovanne 2 ON → signal de retour du capteur 2 → électrovanne 2 OFF
- 3^e étape :** électrovanne 3 ON → signal de retour du capteur 3 → électrovanne 3 OFF
- 4^e étape :** électrovanne 1 ON → signal de retour du capteur 1 → électrovanne 1 OFF
- 5^e étape :** ...

Les étapes peuvent être effectuées autant de fois que nécessaire jusqu'à ce que la position souhaitée soit atteinte.

MOTEUR PNEUMATIQUE PAS À PAS

Avantages

Conditions extrêmes de fonctionnement

Le BPS de Baumgartner révèle ses hautes performances dans les environnements poussiéreux, sales ou à fort champs magnétiques : l'entraînement pneumatique permet un fonctionnement souple même dans les conditions les plus difficiles (température de fonctionnement -25 °C à +70 °C, IP55).

Petit mais puissant

Même le plus petit modèle de série produit un couple convenant de 1,7 Nm avec un diamètre compact de 52 mm.

Autobloquant

Même en cas de rupture d'alimentation d'air, le BPS maintient sa dernière position. Pas de perte de position. Un avantage important pour les applications de positionnement.

Grande précision

Grâce à sa construction unique, le BPS assure une précision maximum. La tolérance totale est constante de 9 minutes, quel que soit le nombre de pas et le sens de rotation !

Pilotage facile

Directement à travers une électrovanne Matrix (3 x 3/2) avec ou sans capteur de position : le BPS peut être piloté aisément grâce à des programmes intégrés de pilotage. Avec les automates Siemens S7-300, les modules gratuits de programmes sont disponibles sur www.baumitech.ch

Capteurs de position

Tous les modèles sont disponibles avec des capteurs permettant de donner la position des pistons à l'automate de commande.

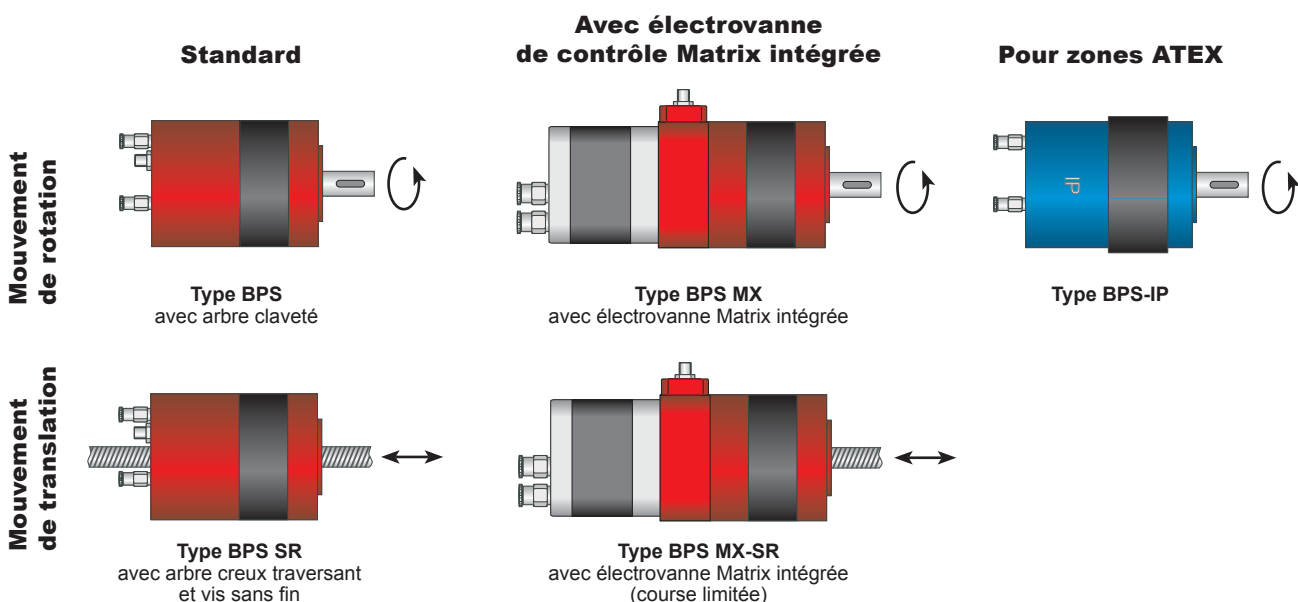
Version IP

Moteurs spéciaux avec des corps protégés pour un fonctionnement dans les zones explosives. Certifications pour zones ATEX 1, 2, 21 et 22.

Types

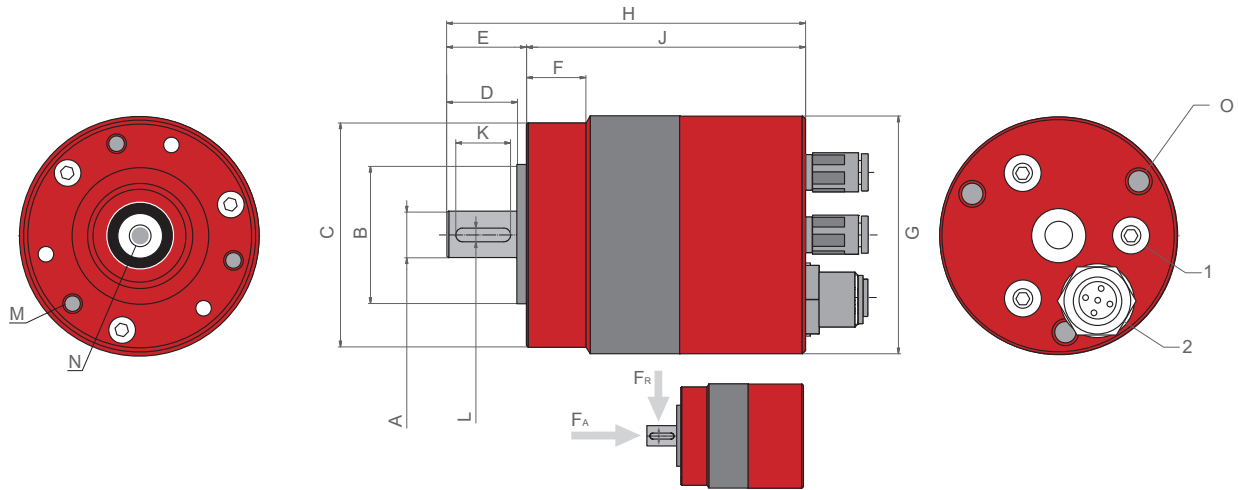
Plusieurs modèles pour différents types d'applications. L'électrovanne Matrix intégrée fournit une commande centrale pour tous les pistons et une vitesse maximale.

Nous sommes à votre service pour vous assister dans la sélection du moteur adaptée à votre application.



MOTEUR PNEUMATIQUE PAS À PAS

Données techniques



Modèles	1216	1620	1620IP	1620 Tesla	2532
Classe de protection IP	IP 55	IP 55	IP 67 pour zones ATEX	IP 55	IP 55
Angle par pas (°)	3°	3°	3°	3°	3°
Moment d'inertie maxi (kgm ²) ¹	0,002	0,0042	0,0042	0,0042	0,01
Couple maxi (Nm) ¹	1,7	3,3	3,3	3,3	10
Vitesse maxi (tr/min) ²	24 / 7	24 / 7	24 / 7	24 / 7	20 / 6
Ø A (g6, concentricité 0,02 mm)	10	12	12	12	19
Ø B (h7)	30	40	40	40	60
Ø C	49	59	59	59	96
D	15,5	24,2	24,2	24,2	37,5
E	17,1	26,7	26,7	26,7	40,5
F	13	19,5	19,5	19,5	14,5
Ø G	52	61	61	61	61
H	78,5	99,7	99,7	99,7	149,5
J	61	72,5	72,5	72,5	108,5
K	12	14	14	14	25
L	3	4	4	4	6
M	M4	M4	M4	M4	M6
N	M5	M5	M5	M5	M8
Ø O	3,3	4,5	4,5	4,5	6,5
Pos. 1 : connexions pneumatiques (3 connexions)	Ø 4 (M5)	Ø 4 (M5)	Ø 4 (M5)	Ø 4 (M5)	Ø 8 (1/4")
Pos. 2 : capteur (IP : NAMUR, P + F) ³	M12 (5Pol)	M12 (5Pol)	câbles 5m	-	M12 (5Pol)
Poids (g)	380 - 720	520 - 1000	550	650	2400 - 2700
F _R Charge radiale maxi (kN)	0,7	1,24	1,24	1,24	1,75
F _A Charge axiale maxi (kN)	1,0	1,75	1,75	1,75	2,45

¹ Conditions de test : 6 Bar, câbles 1 m, temps de commande 40 ms.

² Conditions de test : 6 Bar, électrovanne Matrix intégrée, temps de commande 10 ms, sans charge /câbles 1 m, temps de commande 40 ms, chargé au 2/3.

³ Sortie directe. Câbles PUR 5 m.

Fichiers CAO disponibles pour tous les moteurs, nous consulter.

MOTEUR PNEUMATIQUE PAS À PAS



Moteur Pas à Pas avec Electrovanne de pilotage intégrée

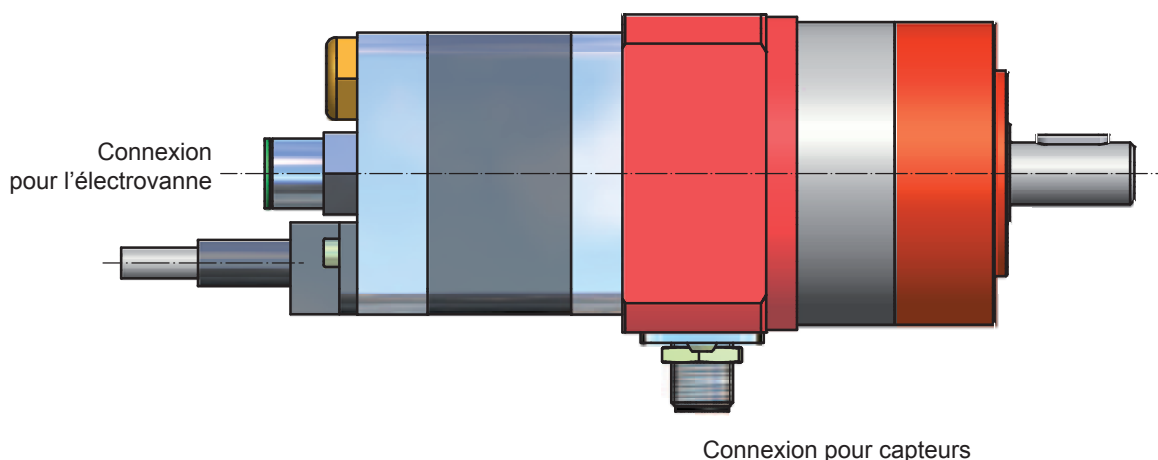
- Moteur compact avec électrovanne
- Couple jusqu'à 10 Nm
- Classe de protection : IP 55

Informations techniques

Le moteur pneumatique pas à pas offre plusieurs avantages par rapport aux versions électriques. Des couples élevés sont atteints malgré les faibles dimensions et sans motoréducteur grâce au pilotage pneumatique.

Tous les moteurs pneumatiques pas à pas sont autobloquants – pas de perte de position – en cas de rupture d'alimentation pneumatique. Cela est un avantage décisif particulièrement pour les applications sensibles. L'électrovanne Matrix intégrée peut être fournie pour tous les modèles compacts sans connexion supplémentaire.

Ces moteurs pneumatiques pas à pas sont utilisés où la précision est nécessaire dans des conditions difficiles. Dans des environnements poussiéreux ou sales ou en présence de forts champs magnétiques, le moteur pneumatique montre réellement ses performances. Le moteur fonctionne de manière polyvalente avec un pilotage simple, avec des modèles adaptés à toute application. C'est-à-dire, avec un arbre de sortie ou avec une vis sans fin pour les mouvements linéaires.



MOTEUR PNEUMATIQUE PAS À PAS



Moteur Pneumatique Pas à Pas TESLA

Bouger sans champ magnétique perturbant

Dans un environnement magnétique, comme par exemple en tomographie nucléaire, appelée aussi imagerie par résonance magnétique IRM, en laboratoire de recherche ou autre environnement hautement magnétique, les champs magnétiques sauvages perturbent et exercent une influence sur les résultats.

Bien entendu, il existe aussi d'autres applications pour lesquelles les champs magnétiques dérangent. La solution a pour nom « moteur pas à pas pneumatique TESLA » de Baumgartner. L'entraînement pneumatique a lieu sans le moindre champ magnétique, car les pistons d'actionnement ne sont pas pourvus d'un contrôle de position en forme de commutateurs Reed et de bagues magnétiques. Mais pour avoir un effet insensible aux champs magnétiques, seuls des matériaux non magnétiques interviennent, tels que matière

plastique, aluminium ou acier inoxydable. Le domaine d'applications polyvalent, que ce soit pour des mouvements linéaires par tiges ou des mouvements tournants avec une résolution de 3° par pas, ouvre des possibilités insoupçonnées dans ce domaine. La commande simple au moyen de 3 valves pneumatiques, le couple élevé de jusqu'à 10 Nm et les positions d'arrêt à tout moment viennent encore élargir la mise en jeu de ce moteur. Cette unité compacte vous séduira en tant que solution à vos besoins.



MOTEUR PNEUMATIQUE PAS À PAS

Informations techniques

Conditions de fonctionnement

- Air comprimé sec, non lubrifié et filtré (5 µm) à maxi 8 Bar (indiqué par le fabricant de valve)
- La plage de températures ambiantes de fonctionnement du moteur est de - 25 °C à + 70 °C
- Les substances acides et alcalines peuvent endommager le moteur.

Pour des conditions particulières de fonctionnement (température, fluides, ...), nous consulter.

Montage

Le moteur peut être monté soit grâce aux 3 orifices taraudés à l'avant ou par les 3 orifices le traversant (voir le plan). Avant le montage, mettre le moteur sous pression. Cela protège les composants internes de transmission quand la vis de centrage N est serrée. Lors du montage des composants externes de transmission (plateau, roue, ...), veiller que le couple et les efforts appliqués sur l'arbre n'excèdent pas les valeurs maximales indiquées. Le moteur doit être relié à la terre. Après montage, vérifier qu'il n'y a pas de fuite au niveau des connexions du moteur et de l'électrovanne.

Commande

3 électrovannes 3/2 sont nécessaires pour le pilotage du moteur.

Programme

Le BPS-IP est généralement intégré avec un automate SPC (Programme de contrôle intégré). Dans le cas de fonctionnement avec capteurs de position, cela permet d'indiquer les positions actuelles des 3 pistons à l'automate.

Utilisation

Ne pas utiliser au-delà des couples maximum et des moments d'inertie indiqués.

Accessoires et versions spéciales

Nous consulter pour les applications spéciales.

Nous travaillerons en coopération avec vous pour proposer une solution adaptée.

Commande simple et intelligente du moteur

Les 3 pistons du moteur pas à pas doivent être pilotés par des électrovannes. Nous pouvons fournir une commande

simple qui se substitue à des systèmes de commande telle que l'automate SPC.



Entrée

Capteurs de positions, chaque impulsion fait tourner le moteur de 1 à 3 pas.

Boutons

Un pas en avant, un pas en arrière, davantage de pas en avant ou en arrière (en fonction de la durée de la pression sur le bouton).

Affichage

Sens de rotation indiqué par 3 LED. Nombre de pas par pulsation.

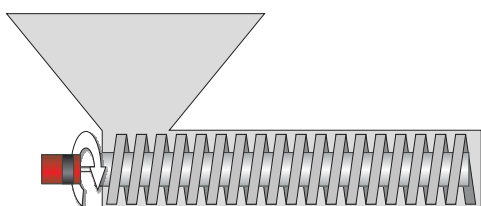
Nous consulter pour plus d'information sur le boîtier de commande.

MOTEUR PNEUMATIQUE PAS À PAS

Applications

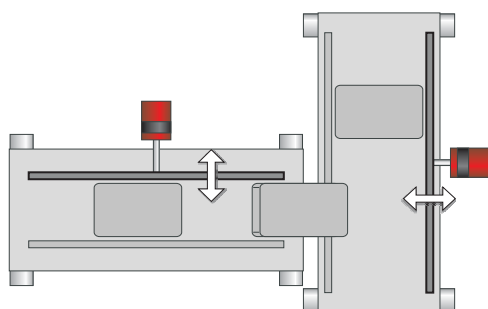
Le moteur BPS est idéal là où une précision élevée est requise dans des environnements de fonctionnement difficiles.

La version avec arbre mâle de sortie est utilisée pour les mouvements de rotation. Les mouvements linéaires sont possibles avec la version avec un arbre creux traversant. Le moteur pneumatique pas à pas est disponible avec ou sans une électrovanne Matrix intégrée.



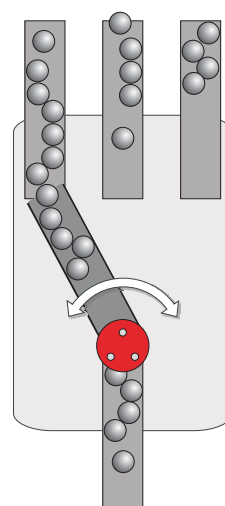
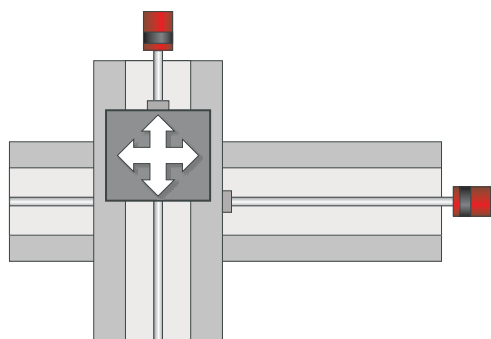
Positionnement

Dosage précis des matériaux en vrac avec une vis sans fin.



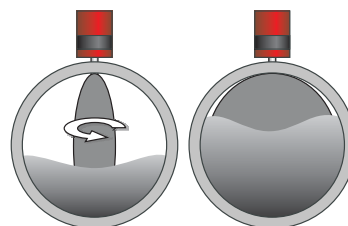
Réglage de position à distance

Réglage des butées et des guides lors des changements de gammes de production.



Sélection

Isoler et mélanger les éléments.



Dosage précis

Commande à distance de l'ouverture proportionnelle de valves papillons.

Guidage

Positionnement des tables dans les axes X et Y.

Composants pneumatiques standard et spéciaux de qualité Japonaise !

DÉBITMÈTRES FSM ET FSM2

CKD

- Débitmètres pour Air comprimé, Azote, Hydrogène, Argon & dioxyde de carbone
- Fonctionne en pression ou vide : -0,9 à 10 bars
- Plage de débit : 0,25 ml/min à 1000 l/min
- Temps de réponse : >5 ou 50 ms suivant les modèles
- Grande précision (+/- 3% du fond d'échelle)
- Modèle FCM avec régulateur de débit & débitmètre intégrés
- Sortie Analogique & PNP X 2
- Mesure bidirectionnelle & indicateur de pression sur FSM2
- Compact & léger
- Plus rapide et plus précis qu'un vacciostat ou pressostat classique

Applications : Test de fuite & d'étanchéité, détection de prise ou présence pièce, mesure dimensionnelle.



PRESSOSTAT ÉLECTRONIQUE PPX

CKD

- Pressostat pour air & gaz non corrosif
- Plages de pression : -1 à 10 bars
- Précision de 1mbar
- Temps de réponse réglable : de 2,5 à 5000 ms
- Fonction «copie» entre plusieurs pressostat
- Affichage Tri color
- Sortie analogique + 2 PNP
- Grande précision (+/- 0,2% du fond d'échelle)
- Compact & léger
- Gain de temps
- Evite les détections intempestives
- Personnalisation sur écran
- Double contrôle sur un seul appareil

Applications : Test de fuite, détection de prise de pièces par le vide, présence pièces



GAMME COMPLÈTE DE COMPOSANTS PNEUMATIQUES

CKD

pour les Salles Propres

- Composants suivant les différentes Classe 1000, 100, 10 et les Zones A, B, C
- Sans huile, sans cuivre, sans silicone
- Très faible émission de particules
- Vérins linéaires (compact, guidés, sans tige) et rotatifs
- Indexeur absolu électrique
- Filtres, régulateurs, manomètres, régulateurs de pression ou de débit
- Electrovalves, valves, clapets
- Débitmètres, pressostats
- Tubes, raccords, capteurs

Applications : semi-conducteurs, cristaux liquides LCD,...

Également disponible pour les applications pneumatiques classiques



COMPOSANTS POUR SYSTÈMES HAUTES PURETÉS

CKD

(gaz, liquides chimiques)

- Valves compactes motorisées
- Valves tous fluides
- Systèmes d'analyse

Applications : systèmes de pulvérisation d'eau verdure, Collecteur de poussières, systèmes de contrôle, systèmes de combustion de gaz, Equipements de lavage, divers systèmes de traitement des eaux....





■ MAISON MÈRE
■ FILIALES BIBUS

BIBUS France

ZA du Chapotin
233, rue des Frères Voisin
F-69970 Chaponnay

Tél +33 (0)4 78 96 80 00

Fax +33 (0)4 78 96 80 01

contact@bibusfrance.fr

www.bibusfrance.fr

BIBUS[®]
SUPPORTING YOUR SUCCESS