

JDK-T Serie / JDK-T series

JDK-60T/-80T/-100T



TECHNISCHE DATEN

Modell / Model			JDK-T-60	JDK-T-80	JDK-T-100
Volumenstrom ¹⁾ Air flow ¹⁾	l/min	0 mbar	130	145	150
		50 mbar	125	130	145
		100 mbar	105	115	130
		150 mbar	85	90	110
		200 mbar	60	75	95
Spannung ²⁾ / Voltage ²⁾	VAC		230		
Leistungsaufnahme Power consumption	W	200 mbar	40	58	78
Geräuschpegel Noise level	dB(A)		≤ 36	≤ 38	≤ 42
Abmessungen Dimensions	mm	L x B x H	250 x 200 x 184,5		
Schlauchanschluss Connection	mm	Ø außen Ø outside	19		
Nettogewicht Net weight	kg		8,5		

Werkseinstellung / Factory Setting

1. Belüftungsauslass rechts (blau), Hebeauslass links (rot).
Left is aeration outlet (blue), right is backwashing outlet (red).
2. Der Timer ist auf 3 Hebezyklen pro Tag eingestellt (02:00, 03:00, 04:00) Ein Hebezyklus dauert 10 Minuten. Die Zykluszeiten können gemäß der lokalen Bedingungen eingestellt werden.
The timer is set for 3 backwash cycles per day (02:00, 03:00, 04:00). Backwashing lasts for 10 minutes per cycle. Cycle time can be preset according to on-site conditions.

¹⁾ Die tatsächliche Leistung kann bis zu +/- 10% von den Angaben abweichen
Product performance may vary +/- 10% from performance curves

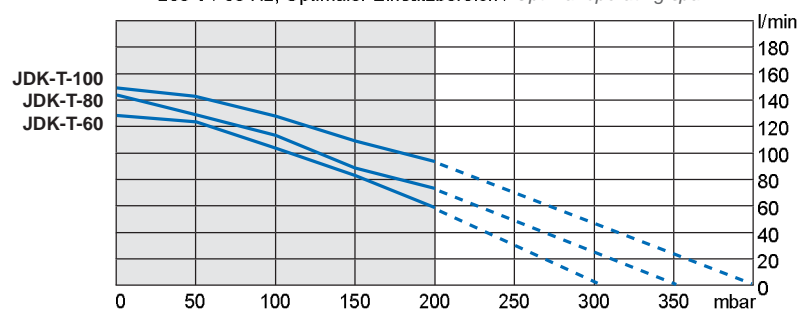
²⁾ Werte bei 50 Hz / Values at 50 Hz

PRODUKTMERKMALE

- kompaktes Design
- Energieeffizient
- Schutzschalter inklusive
- geringe Geräuschentwicklung
- zwei Schlauchstücke im Lieferumfang
- Metallgehäuse

LEISTUNGSDATEN / PERFORMANCE CURVES

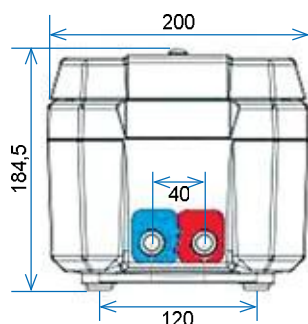
230 V / 50 Hz, Optimaler Einsatzbereich / Optimal operating span



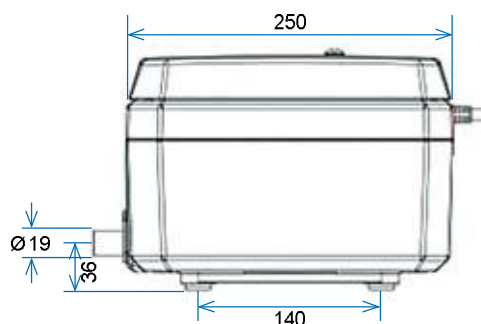
SPECIFICATION CURVES

- EDC Device, CES System
- Compact design
- Low energy consumption
- Protective Auto-stopper switch inclusive
- Connecting hose included
- Aluminium housing

ABMESSUNGEN (MM)



DIMENSIONS (MM)



JDK-T Serie / JDK-T series

JDK-60T/-80T/-100T

E.D.C TECHNOLOGIE / E.D.C DEVICE

■ Umkehrbare Auslassfunktion

Exhalation direction changeable device

Das Magnetventil kann Dank der vorhandenen, komplett integrierten Struktur unabhängig von einer externen Steuerung betrieben werden. Das Schaltteil des Magnetventils liegt oben. Belüftung und Heben können durch Entfernen der Abdeckung leicht getauscht werden.

With completely integrated structure, the solenoid valve can be operated independently. The switch part of solenoid valve is designed on top. The aeration and backwashing can be changed very easily after removing the cover.

Wenn die Auslassrichtung gewechselt wird, können die Belüftungs- und Hebekennzeichnungen entsprechend markiert werden.
When the outlet changes direction, aeration and backwashing labels change to the corresponding colors of the solenoid valves.



C.S.E SYSTEM / C.S.E SYSTEM

■ Komplett symmetrischer Auslass

Complete symmetry exhaust system

Komplett symmetrische Struktur, gleicher Flussweg und Form bei Belüftung und Heben. Keine Veränderung des Luftstroms, Geräuschpegels und der Pulsation zum Zeitpunkt des Hebevorgangs.

Complete symmetrical structure, the same flow path and shape of aeration and backwashing. There will be no change in air flow, noise level and pulsation at the time of backwashing.

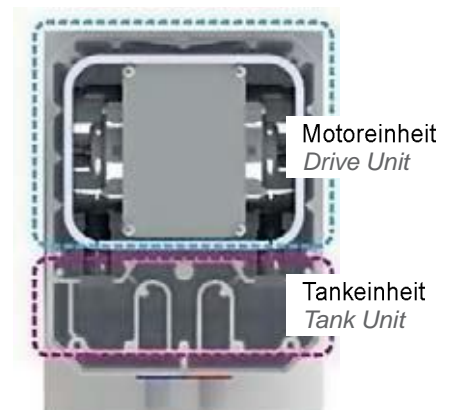
S.S.I STRUKTUR / S.S.I STRUCTURE

■ Geräuschquellenisolierung

Sound source isolation structure

Das Geräusch aus der Ventilbox wird isoliert und so ein niedriger Geräuschpegel erzielt. Die Motoreinheit kann leicht herausgenommen werden. Die Wartung ist bequem.

The noise from the valve box will be isolated and low noise can be achieved. Drive unit can be taken out easily. Maintenance is convenient.



■ Auto-Stopper inklusive

Protective Auto-stopper switch inclusive

Bei verschlissener Membran kann ein Magnet-Versatz aus allen Richtungen erkannt werden. Nach erfolgter Sicherheitsabschaltung ist ein Rücksetzen des Schalters erforderlich.

When the diaphragm is broken, magnet offset from all directions can be detected, which makes it much easier to restart the pump.