



PROCESS INDUSTRIEL

Air pulsé
Transfert de gaz
Transfert de fluides
Pompe doseuse
Mixeur

BIBUS France



Dates clés

1964

Création de la filiale Doedijs en France

spécialisée en distribution d'amortisseurs de chocs ACE

2001

Intégration dans le groupe BIBUS HOLDING AG / Division BIBUS TECHNOLOGIE

Extension de nos gammes de produits et partenariat avec BANSBACH

Chiffres clés

ÉQUIPE 35 collaborateurs sédentaires & itinérants

Chiffre d'affaires
12 M€

PORTEFEUILLE CLIENTS 6 000 tous secteurs confondus

Couverture NATIONALE & large présence européenne et asiatique



Principaux indicateurs qualité et RSE



www.bibusfrance.fr



BIBUS HOLDING AG



Le groupe BIBUS Holding AG est actif dans 29 pays avec ses 50 sociétés implantées en Europe et en Asie.



Création 1947 par Hans Bibus en tant que négociant d'acier

Siège social Fehraltof (Zürich)

Actionnariat Familial (3^{ème} génération)

Employés 1 100 worldwide

CA 410 M€



Nos clients bénéficient de notre synergie au sein du groupe BIBUS Holding AG

Les avantages d'une structure technico-commerciale souple portée par la puissance d'innovation et les services du groupe :

- gammes à la pointe de la technologie
- coûts rationnels grâce à des volumes de partenariat négociés
- approvisionnement rapide grâce à notre réseau international

Nous sommes **spécialistes des solutions et composants industriels** dans les domaines suivants :



Robotique collaborative & mobile



Hydraulique



Mécatronique



Technologies de l'environnement



Pneumatique



Lecture & vérification de codes-barres

NOS DOMAINES DE PERFORMANCE

ENGINEERING



Nous développons avec vous une solution adaptée, customisée ou évolutive si les produits standards ne répondent pas à votre besoin précis.

- Force de conseil
- Excellence technique
- Qualité des produits
- Fournisseurs reconnus
- Prix équitable

LOGISTIQUE



Nous vous proposons une prestation logistique efficace afin de répondre au niveau d'exigence le plus élevé.

- Offre stockée
- Réseau européen et international
- Respect des délais



SERVICE



Vous avez accès à une offre de services sans comparaison sur notre secteur.

Taux de service

93% de nos offres traitées en J/J+1

6 500 offres traitées/an

97% de nos livraisons dans le délai confirmé

11 000 livraisons/an

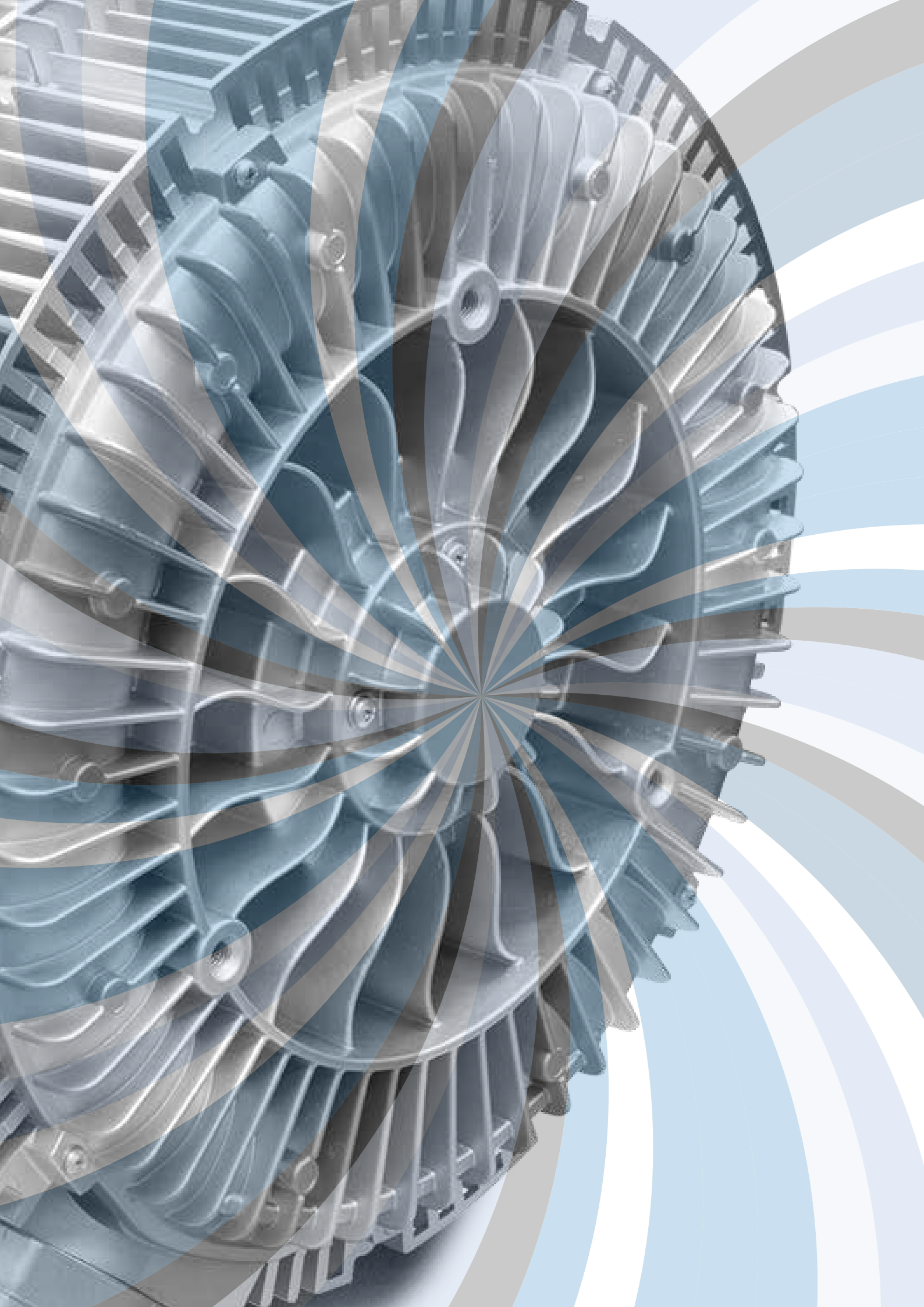
48h délai de réponse de nos experts à une non-conformité

Diffuser l'accès à l'innovation, accompagner la production locale de nos clients

Préserver et renforcer ses efforts de croissance est une constante pour tous. Aussi, nous savons nous adapter au domaine d'activité et à toutes les tailles d'entreprises de nos clients. Nous mobilisons toute notre énergie à la poursuite de deux objectifs :

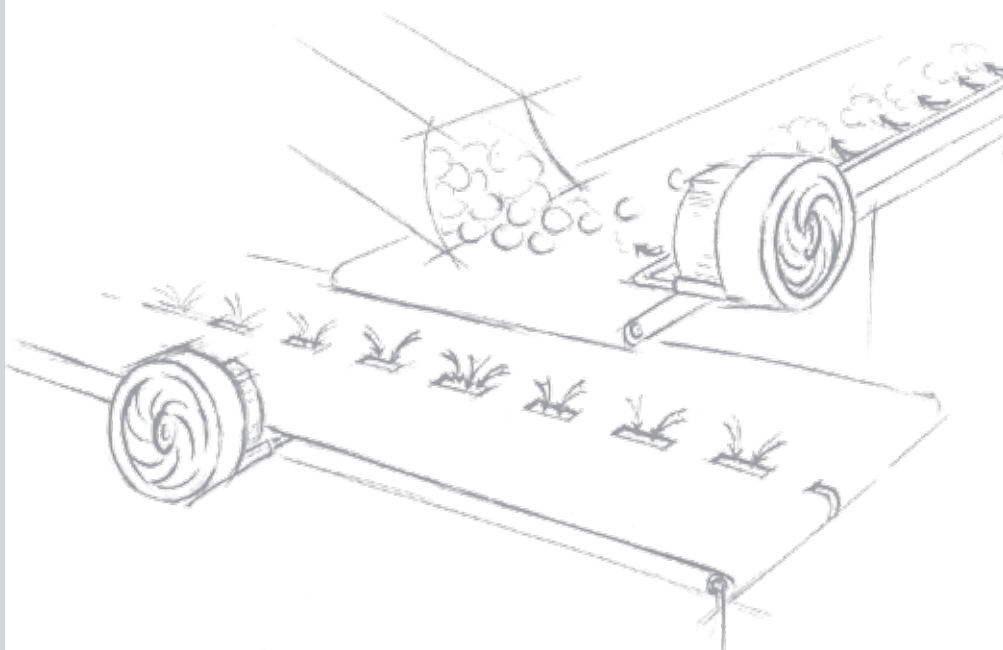


- fournir des solutions efficaces pour vous soutenir aux étapes critiques de la supply chain,
- apporter des avantages compétitifs en termes d'innovation et de différenciation afin d'optimiser vos coûts de production.



Oxygéner Transporter Sécher

Soufflantes à canal latéral	6
Série MG / MF	9
Série PF	22
Série SF	26
Accessoires	31
Gamme complémentaire	32



Les soufflantes à canal latéral ou annulaires sont utilisées dans des applications nécessitant des débits d'air importants en aspiration ou en pression.

SOUFFLANTES À CANAL LATÉRAL

6

Soufflantes à canal latéral

Maintenance simple

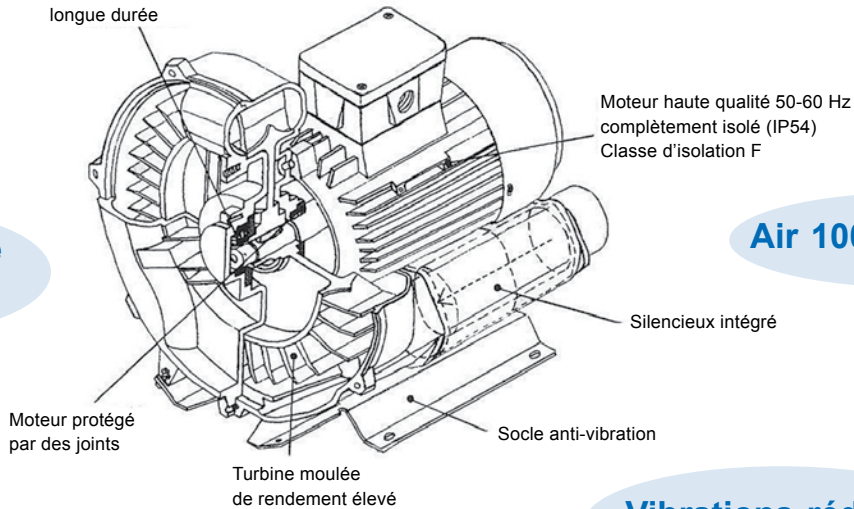
Rotation sans contact
Sans lubrification
Sans entretien

Silencieuse

Socle isolé
Entre 50 et 75 dB

Durée de vie importante

Roulement externe
longue durée



Air 100 % sans huile

Facilité d'installation

Connexion des câbles
Branchement de l'alimentation

Vibrations réduites

Composition d'une référence

SC	942	PF	0,7	T
Soufflante	Modèle	MG / MF - Mono-étagée PF - Bi-étagée parallèle (débit jusqu'à 1900 m ³ /h) SF - Bi-étagée série (pression jusqu'à 650 mbar)	Puissance (en kW)	T - Triphasée M - Monophasée



Modèle de Soufflante à canal latéral ATEX II 2G sur demande

Applications

Vide

Machines d'emballage
Stations de remplissage
Technologies de transformation chimique et médicale
Séchage au four
Poussières et liquides
Préhension de petits objets

Aération

Piscines et jacuzzis
Etangs et aquariums
Usines de traitement des eaux usées
Systèmes de fluidification

Séchage

Composants électroniques
Profilés en plastique

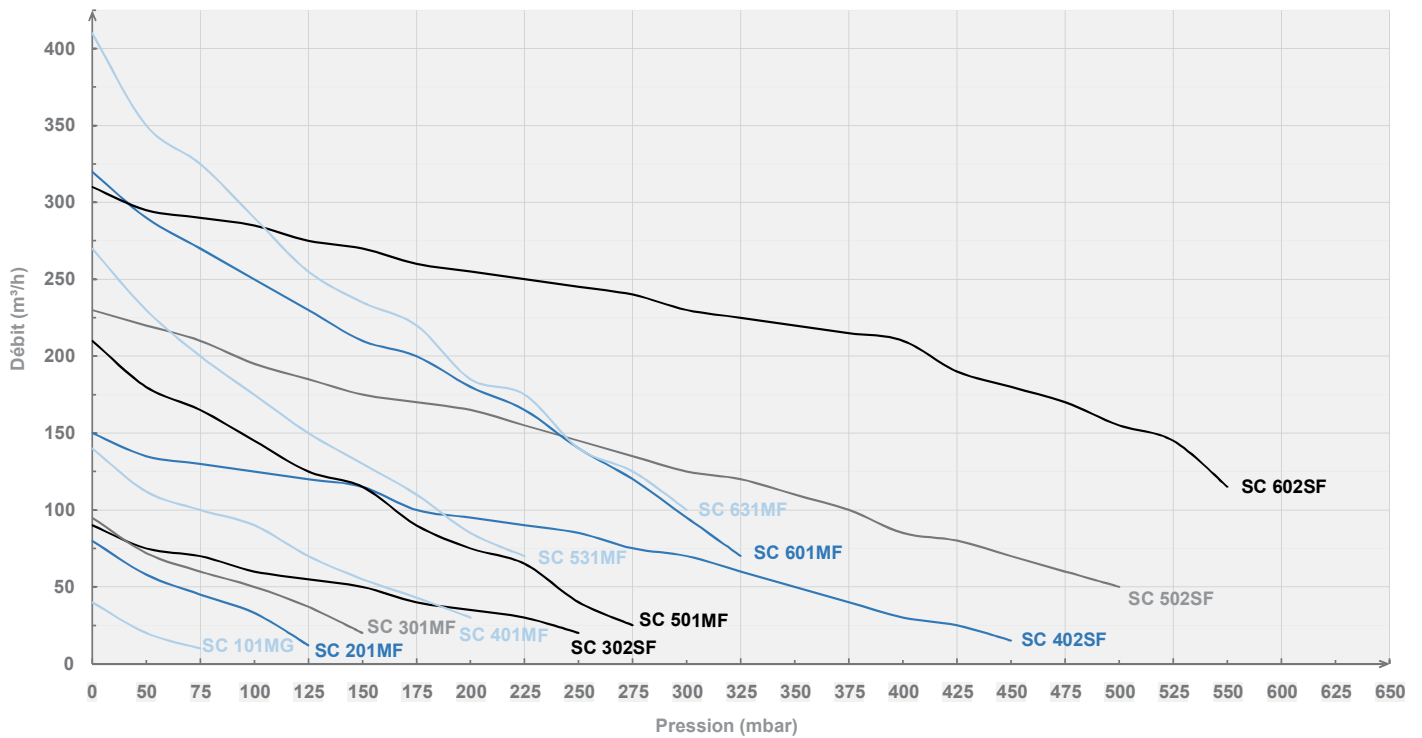
Nettoyage

Machines d'impression
Equipements de découpe papier
Découpe de tissu

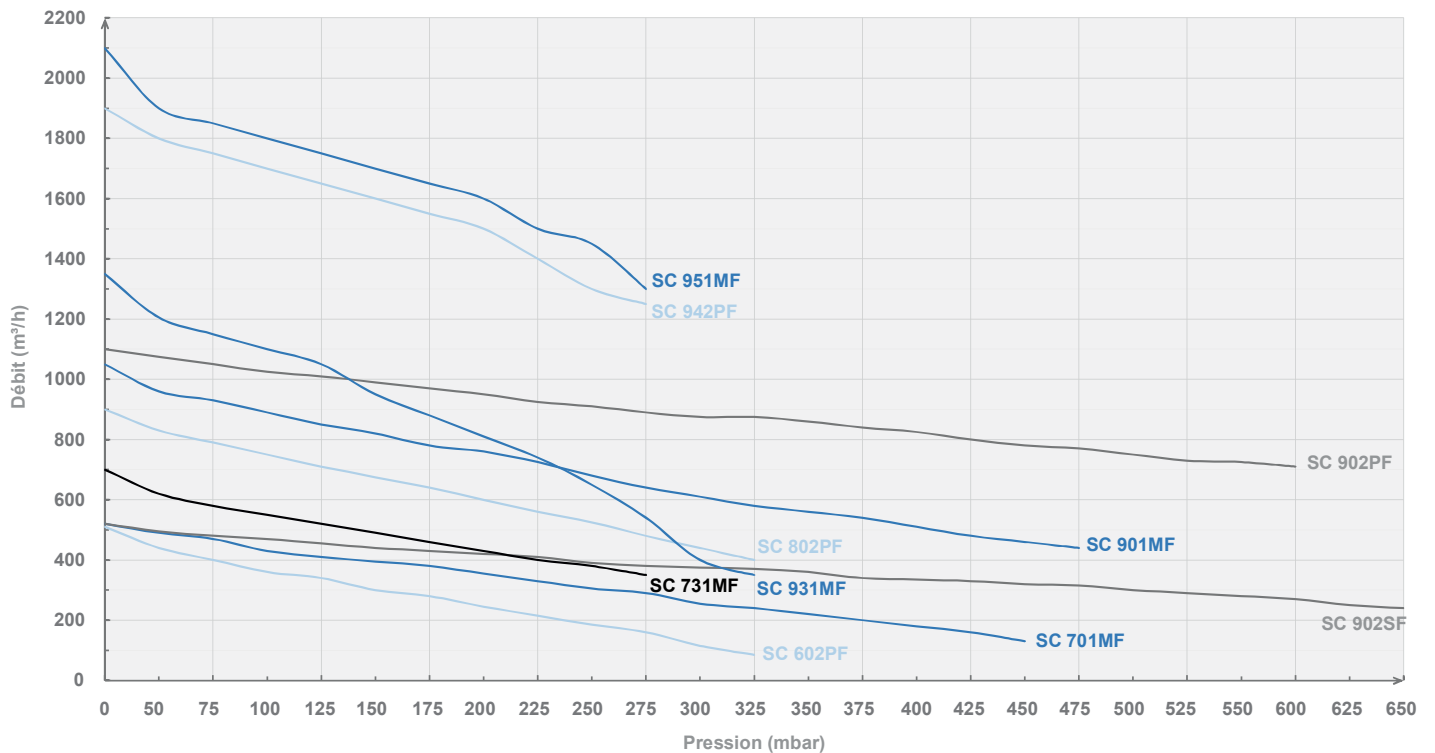
Air comprimé

Compression de gaz et de vapeurs
Convoyage de poudres et granulés

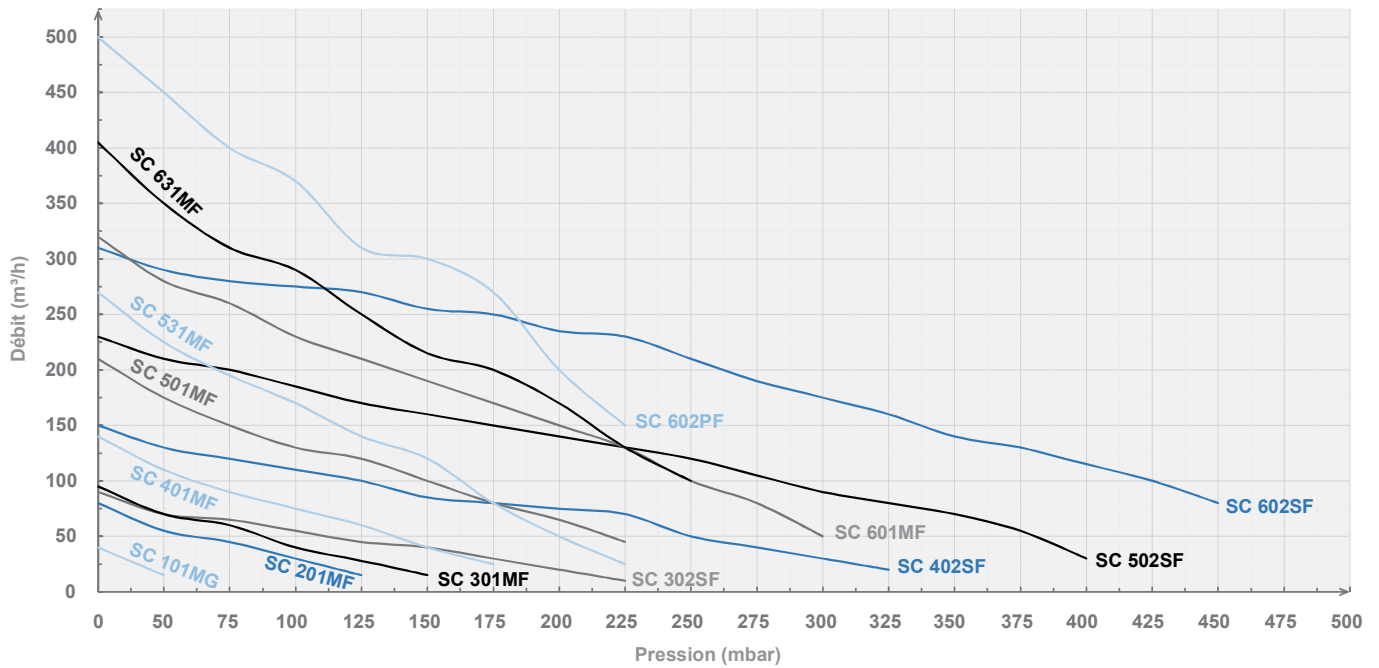
Débit inférieur à 500 m³/h (50Hz)



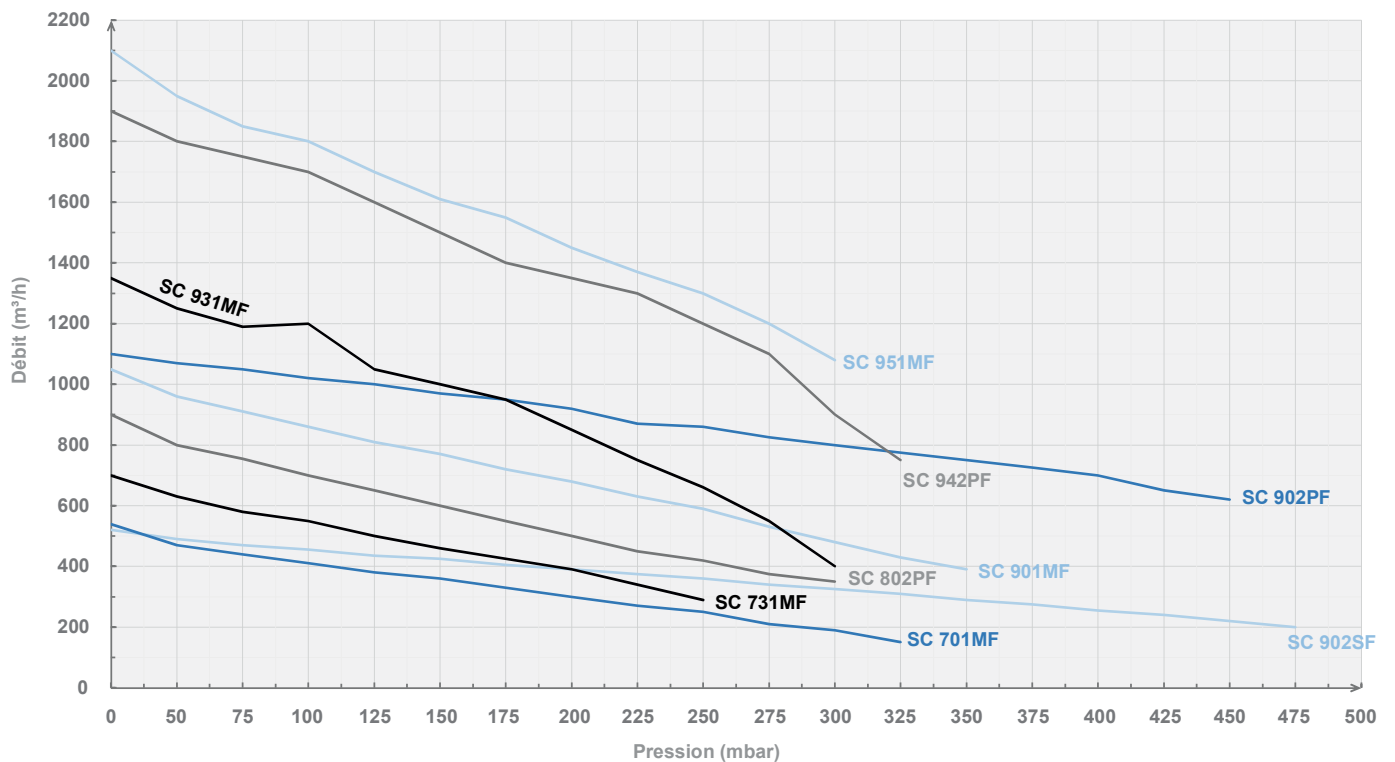
Débit supérieur à 500 m³/h (50Hz)



Débit inférieur à 500 m³/h (50Hz)



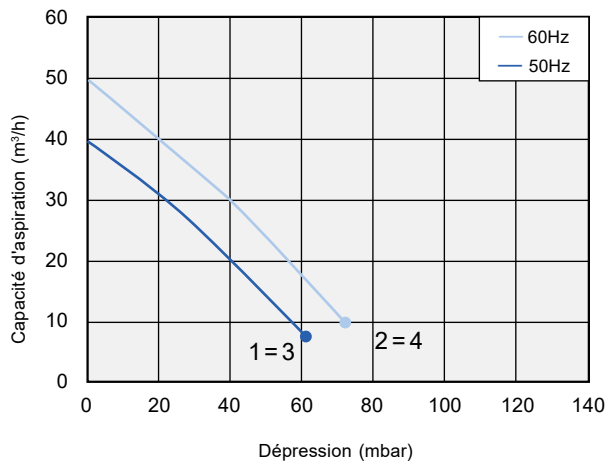
Débit supérieur à 500 m³/h (50Hz)



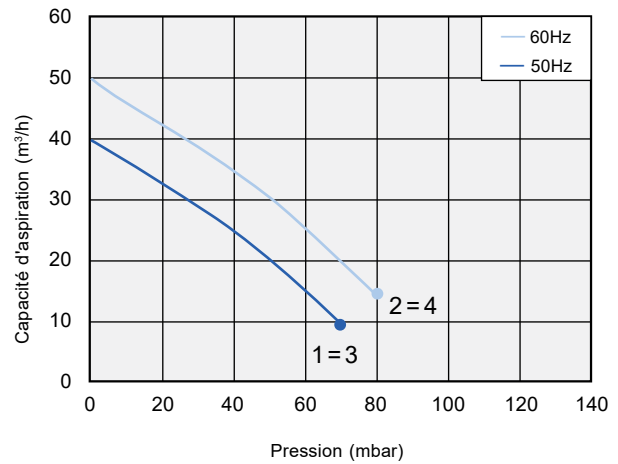


Courbe	Modèle	Fréquence (Hz)	Puissance (kW)	Voltage (V)	Courant électrique (A)	Nuisance sonore dB (A)	Poids (Kg)
1	SC101MG0.2T	50	0.2	200-240 Δ 345-415Y	1.0 Δ 0.6Y	50	6
2	SC101MG0.2T	60	0.23	220-275 Δ 380-480Y	1.0 Δ 0.6Y	51	6
3	SC101MG0.2M	50	0.2	200-240V	1.43	50	6
4	SC101MG0.2M	60	0.23	200-240V	1.3	51	6

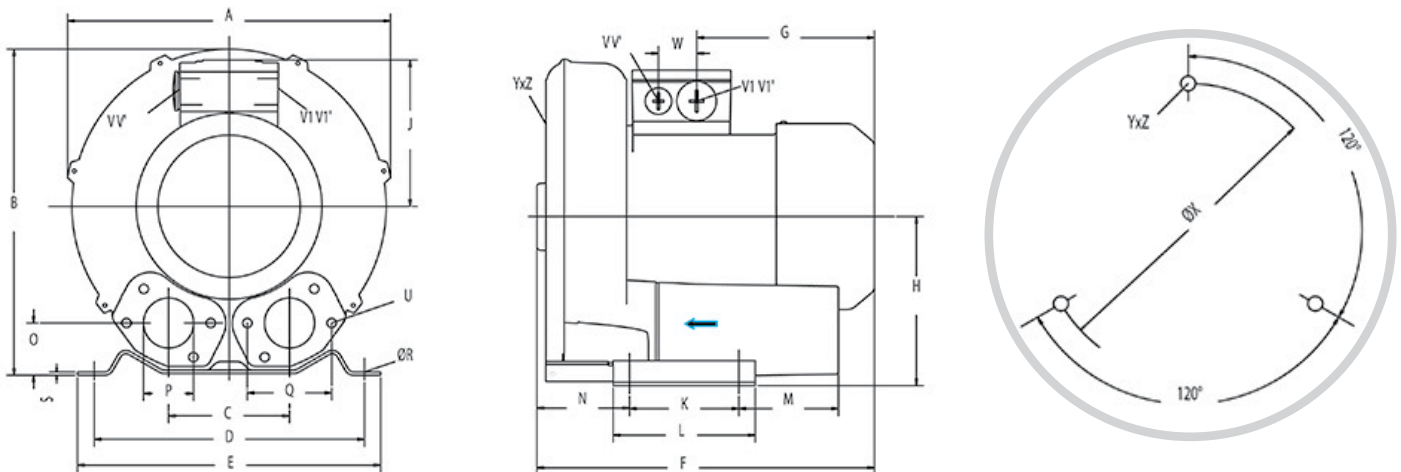
Aspiration



Compression



Dimensions



	Phase	A	B	C	D	E	F	G	H	J	K	L	M	N	O	P	Q	ØR	S	U	V	V'	V1	V1'	YxZ	Trous de fixation	ØX
SC101MG0.2M	1	198	212	85	179	196	220	108	115	100	65	90	40	45	34	G1"14	60	8.5	2	M6x17					M6x15	0°/120°/240°	Ø140
SC101MG0.2T	3	198	212	85	179	196	220	108	115	100	65	90	40	45	34	G1"14	60	8.5	2	M6x17					M6x15	0°/120°/240°	Ø140

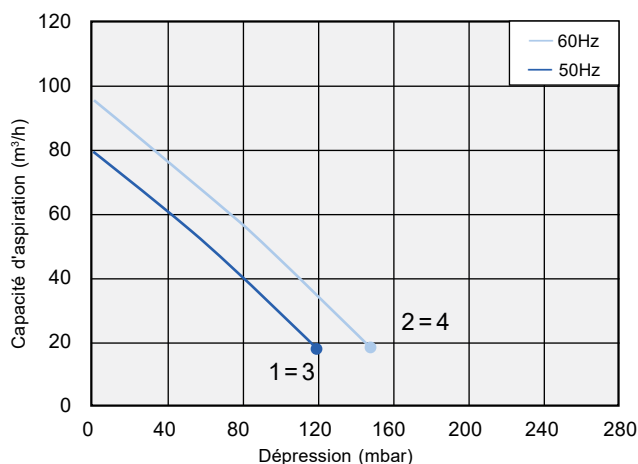
Les caractéristiques techniques exprimées ci-dessus se réfèrent à une application de transfert de gaz avec une plage de température de 15 °C, en densité normale de 1,23 kg/m³ et une pression de 1,013 mbar (marge de tolérance de + 10 %). Les données sont sujettes à modifications sans préavis.

Caisson d'insonorisation pour soufflante disponible sur demande.

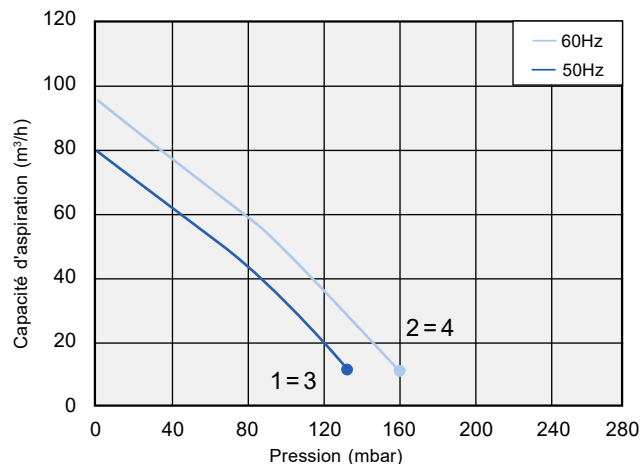


Courbe	Modèle	Fréquence (Hz)	Puissance (kW)	Voltage (V)	Courant électrique (A)	Nuisance sonore dB (A)	Poids (Kg)
1	SC201MF0.4T	50	0.4	200-240 Δ 345-415Y	2.6 Δ/1.5Y	53	10
2	SC201MF0.4T	60	0.5	220-275 Δ 380-480Y	2.6 Δ/1.5Y	56	10
3	SC201MF0.4M	50	0.4	200-240V	2.7	53	11
4	SC201MF0.4M	60	0.5	200-240V	3.2	56	11

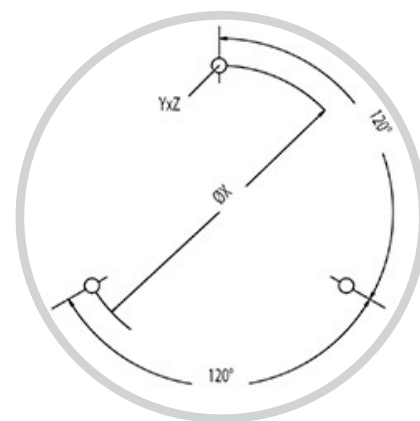
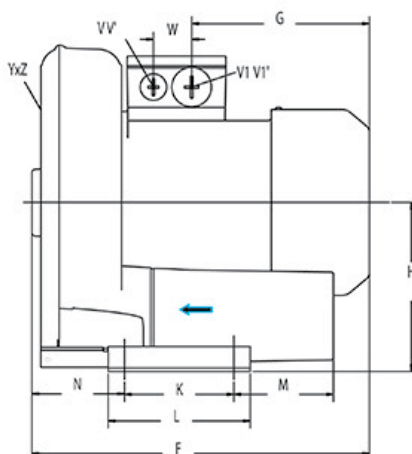
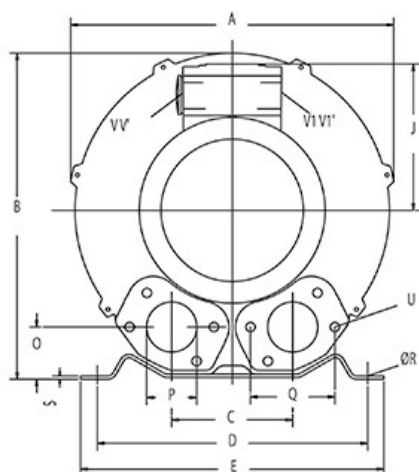
Aspiration



Compression



Dimensions



Phase	A	B	C	D	E	F	G	H	J	K	L	M	N	O	P	Q	ØR	S	U	V	V'	V1	V1'	YxZ	Trous de fixation	ØX	
SC201MF0.4M	1	246	247	90	205	230	256	135	128	111	83	108	75	71	39	G1"¼	64	10	2.5	M6x17	M16x1.5	M25x1.5	M25x1.5	M16x1.5	M6x15	0°/120°/240°	Ø140
SC201MF0.4T	3	246	247	90	205	230	256	135	128	111	83	108	75	71	39	G1"¼	64	10	2.5	M6x17	M16x1.5	M25x1.5	M25x1.5	M16x1.5	M6x15	0°/120°/240°	Ø140

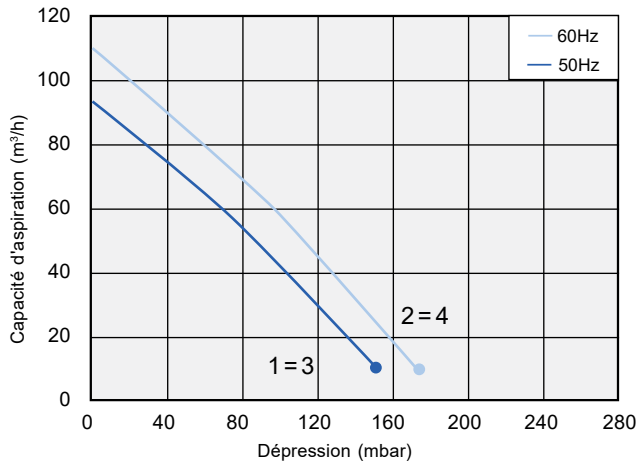
Les caractéristiques techniques exprimées ci-dessus se réfèrent à une application de transfert de gaz avec une plage de température de 15 °C, en densité normale de 1,23 kg/m³ et une pression de 1,013 mbar (marge de tolérance de + 10 %). Les données sont sujettes à modifications sans préavis.

Caisson d'insonorisation pour soufflante disponible sur demande.

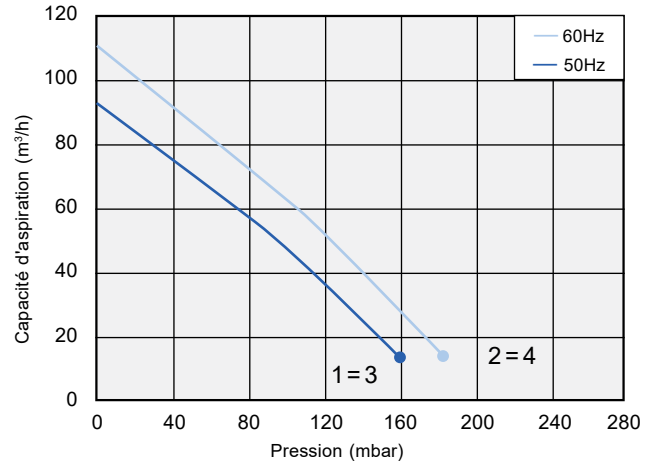


Courbe	Modèle	Fréquence (Hz)	Puissance (kW)	Voltage (V)	Courant électrique (A)	Nuisance sonore dB (A)	Poids (Kg)
1	SC301MF0.5T	50	0.55	200-240 Δ 345-415Y	2.4 Δ 1.7Y	57	12
2	SC301MF0.5T	60	0.62	220-275 Δ 380-480Y	2.6 Δ 1.5Y	60	12
3	SC301MF0.5M	50	0.55	220-240V	3.7	57	12
4	SC301MF0.5M	60	0.62	220-240V	4.9	60	12

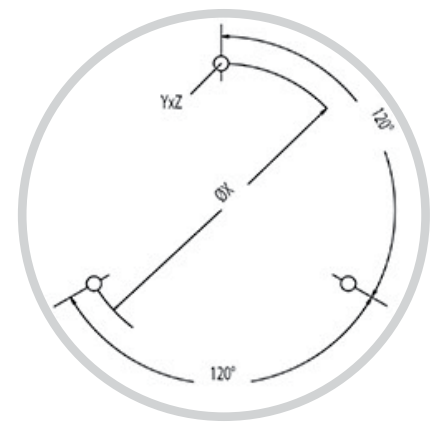
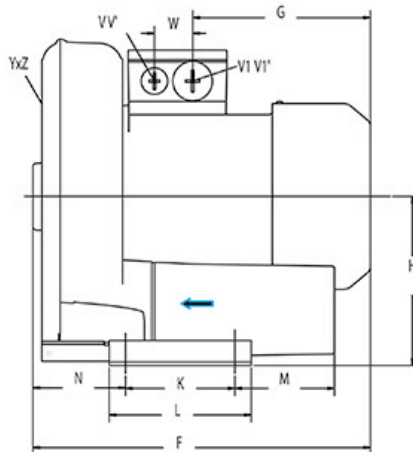
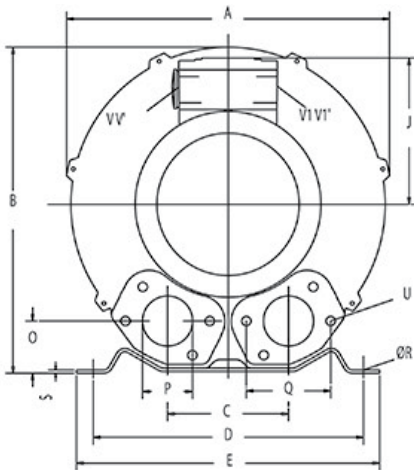
Aspiration



Compression



Dimensions



Phase	A	B	C	D	E	F	G	H	J	K	L	M	N	O	P	Q	ØR	S	U	V	V'	V1	V1'	YzZ	Trous de fixation	ØX	
SC301MF0.5M	1	268	272	93	205	230	260	135	141	111	83	108	82	69	41	G1"¼	64	10	2.5	M6x17	M16x1.5	M25x1.5	M25x1.5	M16x1.5	M6x15	0°/120°/240°	Ø160
SC301MF0.5T	3	268	272	93	205	230	260	135	141	111	83	108	82	69	41	G1"¼	64	10	2.5	M6x17	M16x1.5	M25x1.5	M25x1.5	M16x1.5	M6x15	0°/120°/240°	Ø160

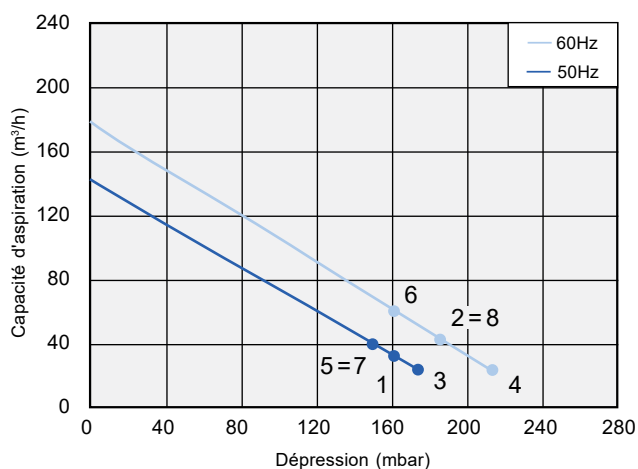
Les caractéristiques techniques exprimées ci-dessus se réfèrent à une application de transfert de gaz avec une plage de température de 15 °C, en densité normale de 1,23 kg/m³ et une pression de 1,013 mbar (marge de tolérance de + 10 %). Les données sont sujettes à modifications sans préavis.

Caisson d'insonorisation pour soufflante disponible sur demande.

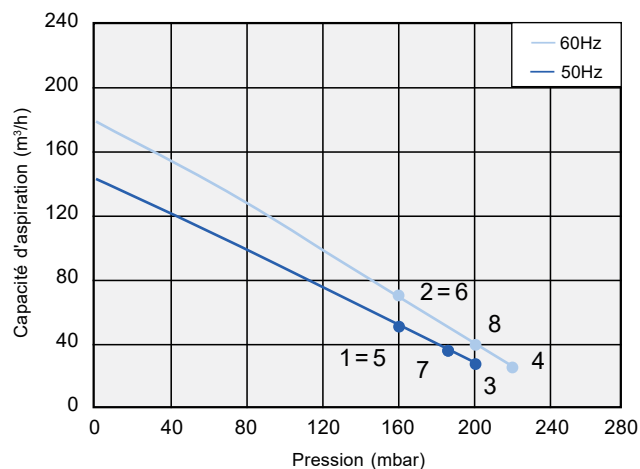


Courbe	Modèle	Fréquence (Hz)	Puissance (kW)	Voltage (V)	Courant électrique (A)	Nuisance sonore dB (A)	Poids (Kg)
1	SC401MF0.85T	50	0.85	200-240 Δ 345-415Y	4.2 Δ/2.4Y	63	15
2	SC401MF0.85T	60	0.95	220-275 Δ 380-480Y	4.0 Δ/2.3Y	64	15
3	SC401MF1.3T	50	1.3	200-240 Δ 345-415Y	6.6 Δ/3.8Y	63	16
4	SC401MF1.3T	60	1.5	220-275 Δ 380-480Y	6.9 Δ/4.0Y	64	16
5	SC401MF0.85M	50	0.85	200-240V	5	63	16
6	SC401MF0.85M	60	0.95	200-240V	5.8	64	16
7	SC401MF1.3M	50	1.3	200-240V	7.3	63	17
8	SC401MF1.3M	60	1.5	200-240V	7.8	64	17

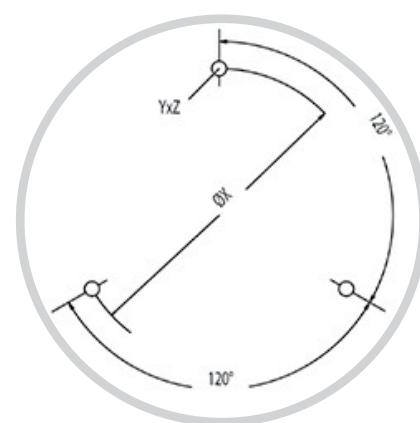
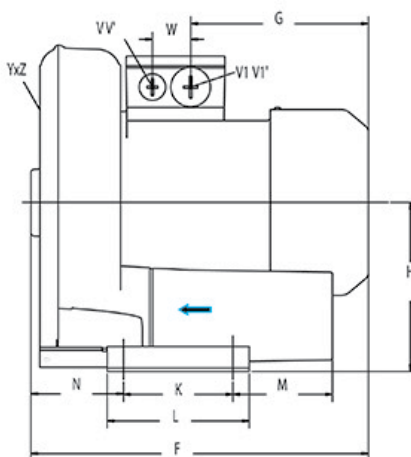
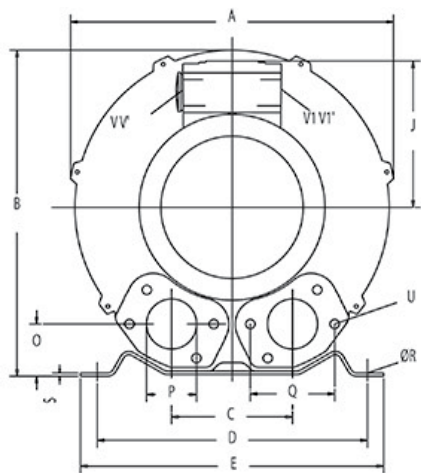
Aspiration



Compression



Dimensions



	Phase	A	B	C	D	E	F	G	H	J	K	L	M	N	O	P	Q	ØR	S	U	V	V'	V1	V1'	Yz	Trous de fixation	ØX
SC401MF0.85M	1	285	302	115	225	255	294	160	154	120	95	130	70	75	46	G1"½	72	12	3	M6x19	M16x1.5	M25x1.5	M25x1.5	M16x1.5	M6x15	0°/120°/240°	Ø174
SC401MF1.3M	1	285	302	115	225	255	294	160	154	120	95	130	70	75	46	G1"½	72	12	3	M6x19	M16x1.5	M25x1.5	M25x1.5	M16x1.5	M6x15	0°/120°/240°	Ø174
SC401MF0.85T	3	285	302	115	225	255	292	160	154	120	95	130	70	75	46	G1"½	72	12	3	M6x19	M16x1.5	M25x1.5	M25x1.5	M16x1.5	M6x15	0°/120°/240°	Ø174
SC401MF1.3T	3	285	302	115	225	255	292	160	154	120	95	130	70	75	46	G1"½	72	12	3	M6x19	M16x1.5	M25x1.5	M25x1.5	M16x1.5	M6x15	0°/120°/240°	Ø174

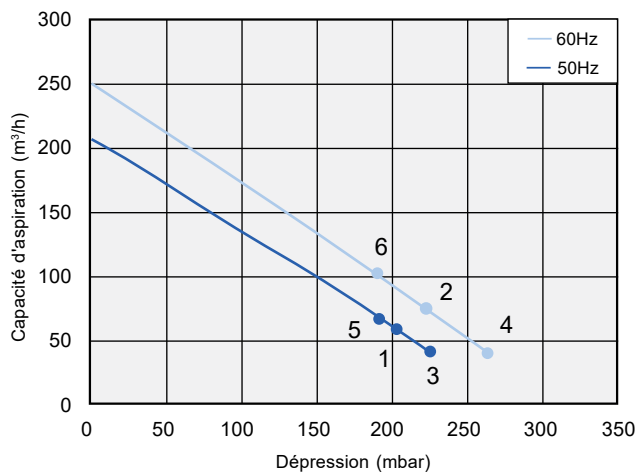
Les caractéristiques techniques exprimées ci-dessus se réfèrent à une application de transfert de gaz avec une plage de température de 15 °C, en densité normale de 1,23 kg/m³ et une pression de 1,013 mbar (marge de tolérance de + 10 %). Les données sont sujettes à modifications sans préavis.

Caisson d'insonorisation pour soufflante disponible sur demande.

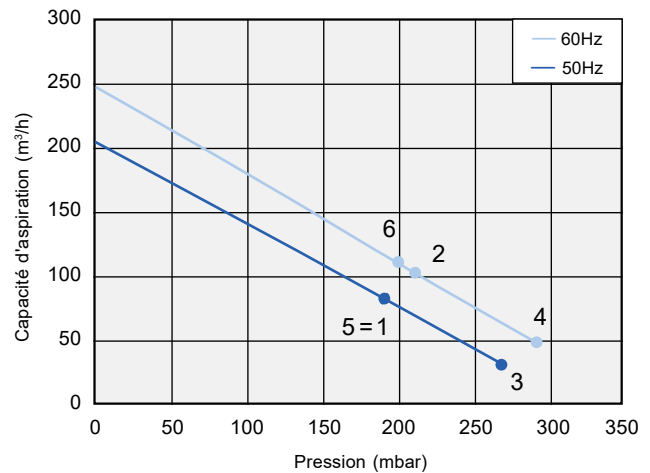


Courbe	Modèle	Fréquence (Hz)	Puissance (kW)	Voltage (V)	Courant électrique (A)	Nuisance sonore dB (A)	Poids (Kg)
1	SC501MF1.5T	50	1.5	200-240 Δ 345-415Y	7.5 Δ4.3Y	64	21
2	SC501MF1.5T	60	1.75	220-275 Δ 380-480Y	7.6 Δ4.4Y	70	21
3	SC501MF2.2T	50	2.2	200-240 Δ 345-415Y	9.7 Δ5.6Y	64	25
4	SC501MF2.2T	60	2.55	220-275 Δ 380-480Y	10.3 Δ6.0Y	70	25
5	SC501MF1.5M	50	1.5	200-240V	9	64	24
6	SC501MF1.5M	60	1.75	200-240V	9.5	70	24

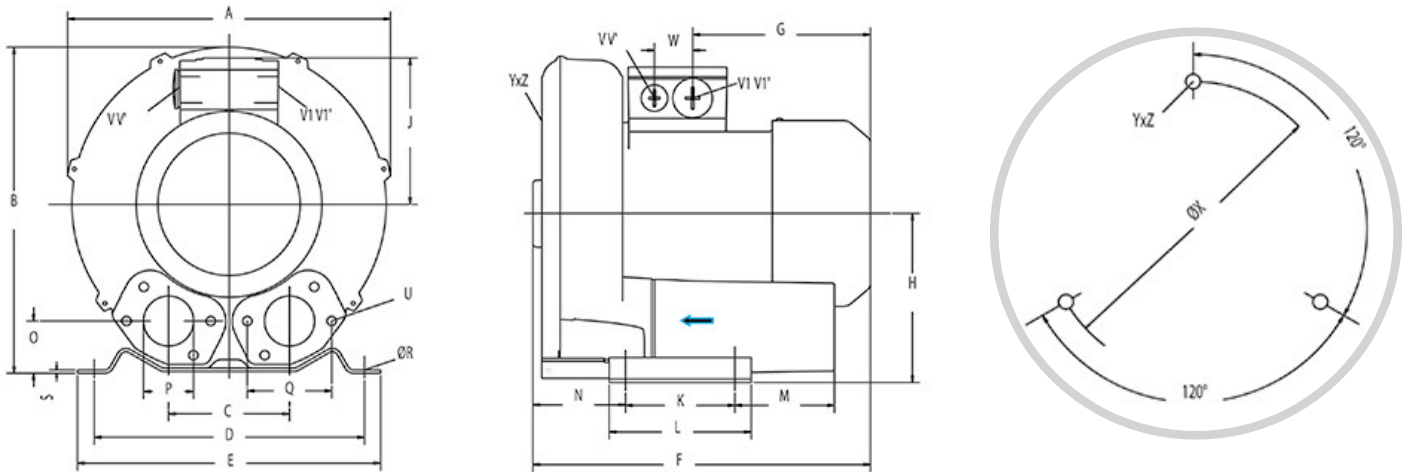
Aspiration



Compression



Dimensions



	Phase	A	B	C	D	E	F	G	H	J	K	L	M	N	O	P	Q	ØR	S	U	V	V'	V1	V1'	YxZ	Trous de fixation	ØX
SC501MF1.5M	1	334	337	120	260	295	346	191	175	128	115	155	96	87	48	G2"	83	14	4	M8 X 17	M16 X 1.5	M25 X 1.5	M25 X 1.5	M16 X 1.5	M8 x 20	0°/120°/240°	Ø200
SC501MF1.5T	3	334	337	120	260	295	346	191	175	128	115	155	96	87	48	G2"	83	14	4	M8 X 17	M16 X 1.5	M25 X 1.5	M25 X 1.5	M16 X 1.5	M8 x 20	0°/120°/240°	Ø200
SC501MF2.2T	3	334	337	120	260	295	346	191	175	128	115	155	96	87	48	G2"	83	14	4	M8 X 17	M16 X 1.5	M25 X 1.5	M25 X 1.5	M16 X 1.5	M8 x 20	0°/120°/240°	Ø200

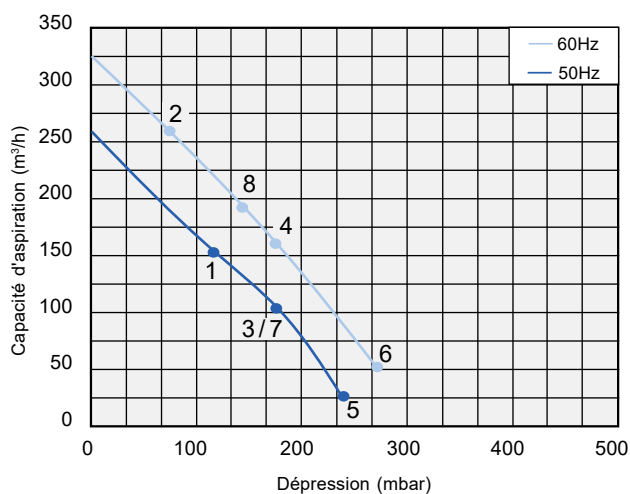
Les caractéristiques techniques exprimées ci-dessus se réfèrent à une application de transfert de gaz avec une plage de température de 15 °C, en densité normale de 1,23 kg/m³ et une pression de 1,013 mbar (marge de tolérance de + 10 %). Les données sont sujettes à modifications sans préavis.

Caisson d'insonorisation pour soufflante disponible sur demande.

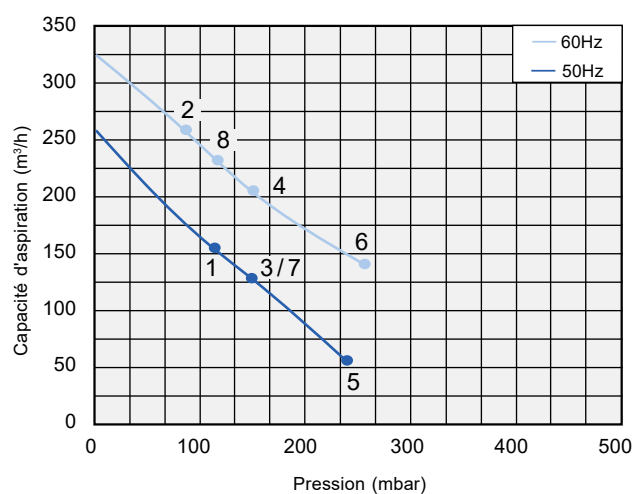


Courbe	Modèle	Fréquence (Hz)	Puissance (kW)	Voltage (V)	Courant électrique (A)	Nuisance sonore dB (A)	Poids (Kg)
1	SC531MF1.3T	50	1.3	200-240 Δ/345-415 Y	6.6 D/3.8 Y	65	23
2	SC531MF1.3T	60	1.5	220-275 Δ/380-480 Y	6.9 D/4.0 Y	71	23
3	SC531MF1.5T	50	1.5	200-240 Δ/345-415 Y	7.5 D/4.3 Y	65	24
4	SC531MF1.5T	60	2.05	220-275 Δ/380-480 Y	7.6 D/4.4 Y	71	24
5	SC531MF2.2T	50	2.2	200-240 Δ/345-415 Y	9.7 D/5.6 Y	65	26
6	SC531MF2.2T	60	2.55	220-275 Δ/380-480 Y	10.3 D/6.0 Y	71	26
7	SC531MF1.5M	50	1.5	200-240V	10.4	65	26
8	SC531MF1.5M	60	1.75	200-240V	11.2	71	26

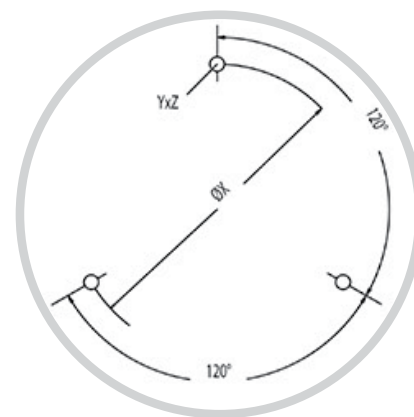
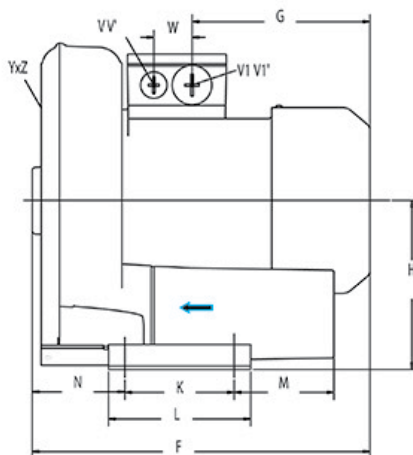
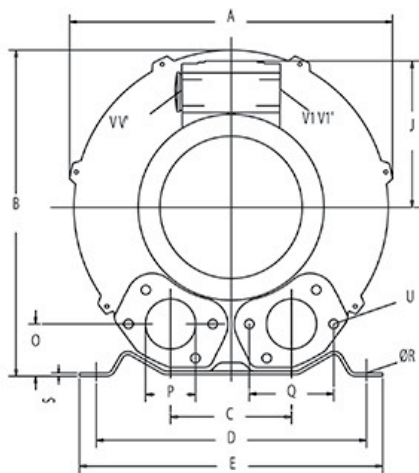
Aspiration



Compression



Dimensions



Phase	A	B	C	D	E	F	G	H	J	K	L	M	N	O	P	Q	ØR	S	U	V	V'	V1	V1'	YxZ	Trous de fixation	ØX	
SC531MF1,5M	1	334	337	120	260	295	334	160	175	120	115	155	96	87	48	G2"	83	14	4	M8x17	M16x1.5	M25x1.5	-	-	M8x20	0°/120°/240°	200
SC531MF1,3T	3	334	337	120	260	295	334	160	175	120	115	155	96	87	48	G2"	83	14	4	M8x17	-	-	M25x1.5	M16x1.5	M8x20	0°/120°/240°	200
SC531MF1,5T	3	334	337	120	260	295	365	191	175	128	115	155	96	87	48	G2"	83	14	4	M8x17	-	-	M25x1.5	M16x1.5	M8x20	0°/120°/240°	200
SC531MF2,2T	3	334	337	120	260	295	365	191	175	128	115	155	96	87	48	G2"	83	14	4	M8x17	-	-	M25x1.5	M16x1.5	M8x20	0°/120°/240°	200

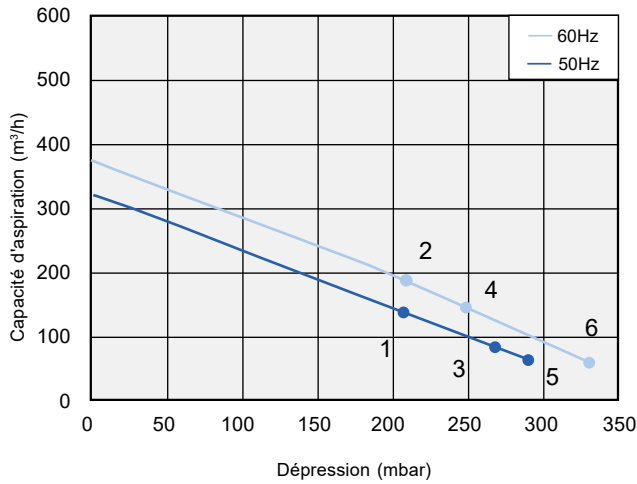
Les caractéristiques techniques exprimées ci-dessus se réfèrent à une application de transfert de gaz avec une plage de température de 15 °C, en densité normale de 1,23 kg/m³ et une pression de 1,013 mbar (marge de tolérance de + 10 %). Les données sont sujettes à modifications sans préavis.

Caisson d'insonorisation pour soufflante disponible sur demande.

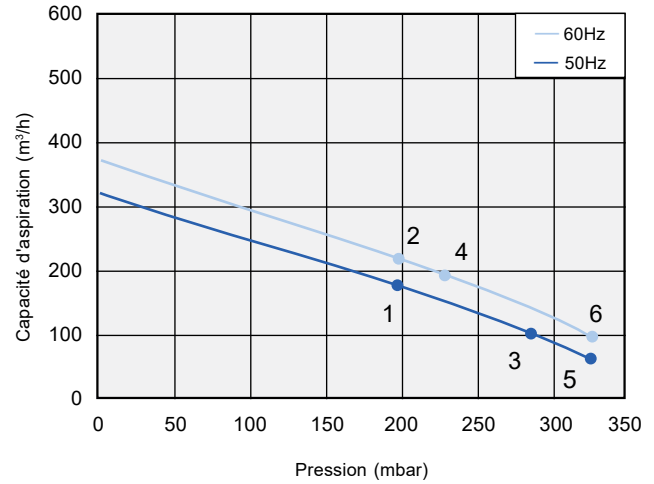


Courbe	Modèle	Fréquence (Hz)	Puissance (kW)	Voltage (V)	Courant électrique (A)	Nuisance sonore dB (A)	Poids (Kg)
1	SC601MF2.2T	50	2.2	200-240 Δ 345-415Y	10 Δ/5.6Y	69	29
2	SC601MF2.2T	60	2.55	220-275 Δ 380-480Y	10.3 Δ/6.5Y	72	29
3	SC601MF3.0T	50	3	200-240 Δ 345-415Y	12.5 Δ/7.2Y	69	34
4	SC601MF3.0T	60	3.45	220-275 Δ 380-480Y	12.5 Δ/7.3Y	72	34
5	SC601MF4.0T	50	4	345-415 Δ	9.5 Δ	69	42
6	SC601MF4.0T	60	4.6	345-415 Δ	9.5 Δ	72	42

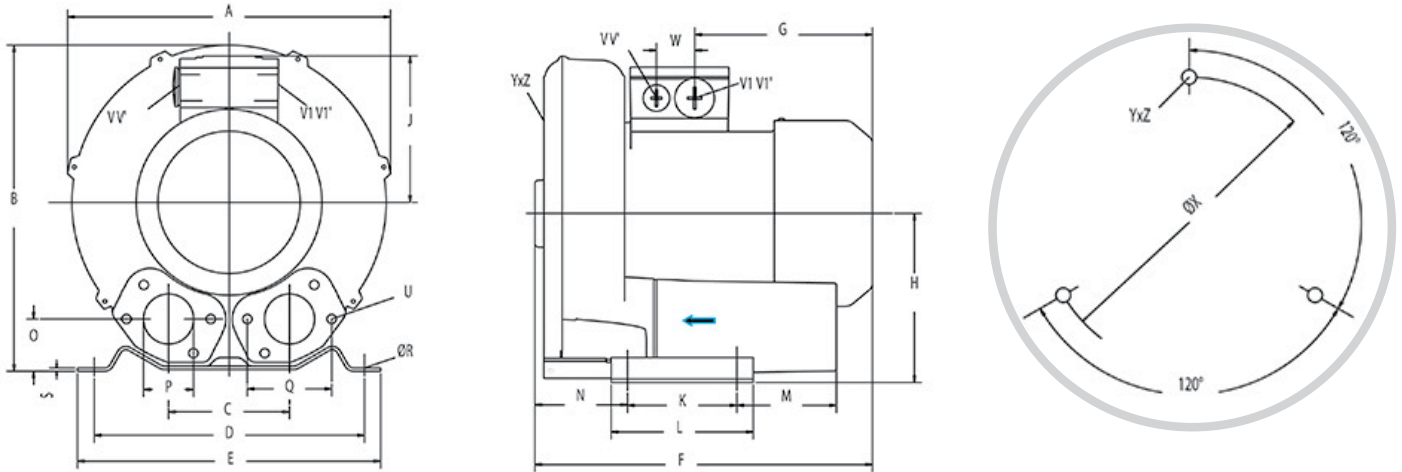
Aspiration



Compression



Dimensions



	Phase	A	B	C	D	E	F	G	H	J	K	L	M	N	O	P	Q	ØR	S	U	V	V'	V1	V1'	YzZ	Trous de fixation	ØX
SC601MF2.2T	3	382	384	125	290	325	377	191	197	128	140	180	84	109	54	G2"	83	15	4.5	M8x17	M25x1.5	M16x1.5	M25x1.5	M16x1.5	M10x20	0°/120°/240°	Ø240
SC601MF3.0T	3	382	384	125	290	325	409	188	197	135	140	180	84	109	54	G2"	83	15	4.5	M8x17	M32X1.5	M32X1.5	M32X1.5	M32X1.5	M10x20	0°/120°/240°	Ø240
SC601MF4.0T	3	382	384	125	290	325	432	209	197	148	140	180	84	109	54	G2"	83	15	4.5	M8x17	M32X1.5	M32X1.5	M32X1.5	M32X1.5	M10x20	0°/120°/240°	Ø240

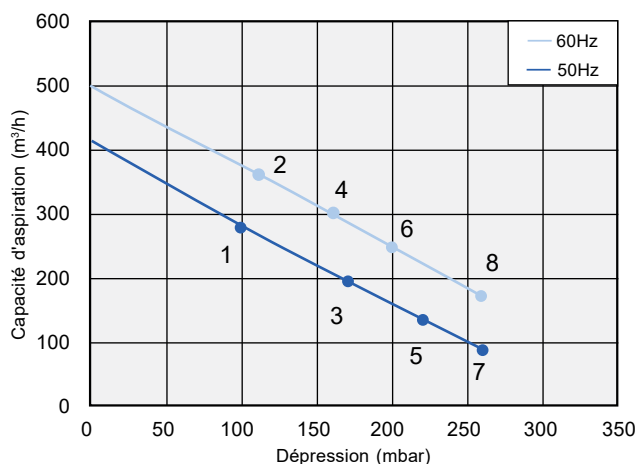
Les caractéristiques techniques exprimées ci-dessus se réfèrent à une application de transfert de gaz avec une plage de température de 15 °C, en densité normale de 1,23 kg/m³ et une pression de 1,013 mbar (marge de tolérance de + 10 %). Les données sont sujettes à modifications sans préavis.

Caisson d'insonorisation pour soufflante disponible sur demande.

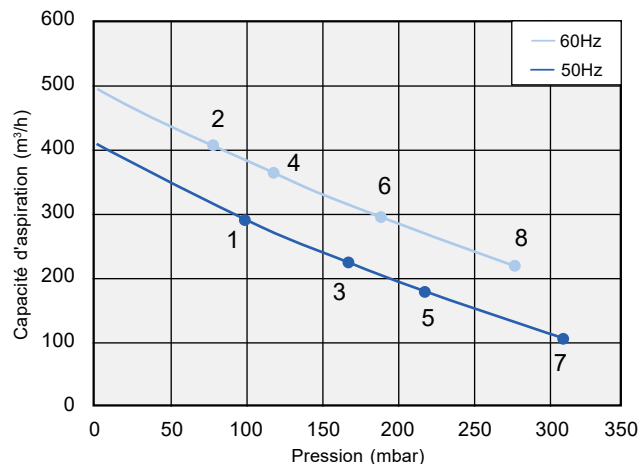


Courbe	Modèle	Fréquence (Hz)	Puissance (kW)	Voltage (V)	Courant électrique (A)	Nuisance sonore dB (A)	Poids (Kg)
1	SC631MF1.6T	50	1.6	200-240 Δ 345-415Y	8.5 Δ/4.9Y	70	29
2	SC631MF1.6T	60	2.05	220-275 Δ 380-480Y	8.8 Δ/5.1Y	73	29
3	SC631MF2.2T	50	2.2	200-240 Δ 345-415Y	9.7 Δ/5.6Y	70	32
4	SC631MF2.2T	60	2.55	220-275 Δ 380-480Y	10.3 Δ/6.0Y	73	32
5	SC631MF3.0T	50	3	200-240 Δ 345-415Y	12.5 Δ/7.2Y	70	37
6	SC631MF3.0T	60	3.45	220-275 Δ 380-480Y	12.6 Δ/7.3Y	73	37
7	SC631MF4.0T	50	4	345-415 Δ 600-720Y	9.0 Δ/5.2Y	70	43
8	SC631MF4.0T	60	4.6	380-480 Δ 660-720Y	9.0 Δ/5.2Y	73	43

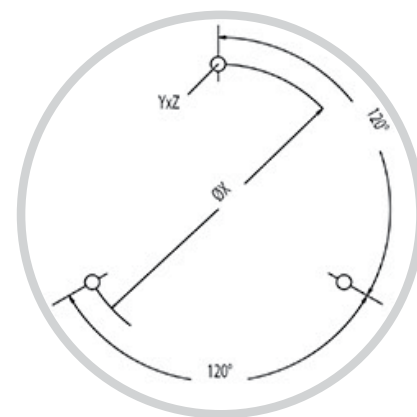
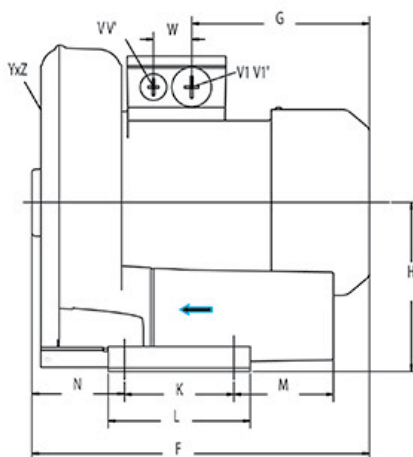
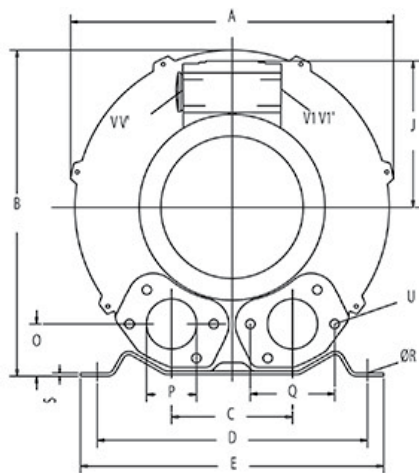
Aspiration



Compression



Dimensions



	Phase	A	B	C	D	E	F	G	H	J	K	L	M	N	O	P	Q	ØR	S	U	V	V'	V1	V1'	YxZ	Trous de fixation	ØX	W
SC631MF1.6T	3	382	384	125	290	325	387	191	197	128	140	180	84	119	53	G2"	83	15	4.5	M8x17	M25x1.5	M16x1.5	-	-	M10x20	0°/120°/240°	Ø240	29
SC631MF2.2T	3	382	384	125	290	325	387	191	197	128	140	180	84	119	53	G2"	83	15	4.5	M8x17	M25x1.5	M16x1.5	-	-	M10x20	0°/120°/240°	Ø240	29
SC631MF3.0T	3	382	384	125	290	325	419	189	197	135	140	180	84	119	53	G2"	83	15	4.5	M8x17	M32x1.5	M32x1.5	M32x1.5	M32x1.5	M10x20	0°/120°/240°	Ø240	42
SC631MF4.0T	3	382	384	125	290	325	432	209	197	148	140	180	84	119	53	G2"	83	15	4.5	M8x17	M32x1.5	M32x1.5	M32x1.5	M32x1.5	M10x20	0°/120°/240°	Ø240	42

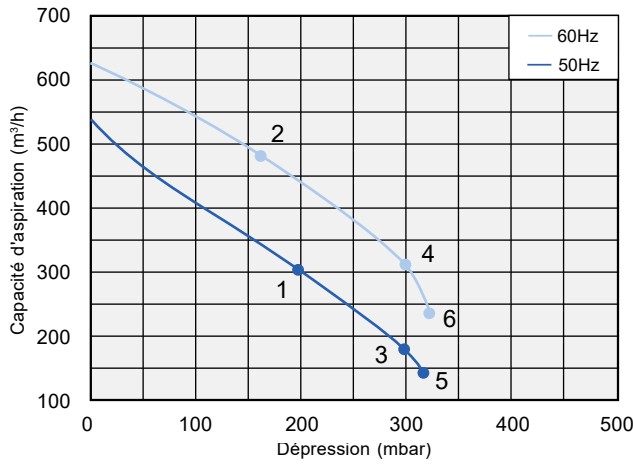
Les caractéristiques techniques exprimées ci-dessus se réfèrent à une application de transfert de gaz avec une plage de température de 15 °C, en densité normale de 1,23 kg/m³ et une pression de 1,013 mbar (marge de tolérance de + 10 %). Les données sont sujettes à modifications sans préavis.

Caisson d'insonorisation pour soufflante disponible sur demande.

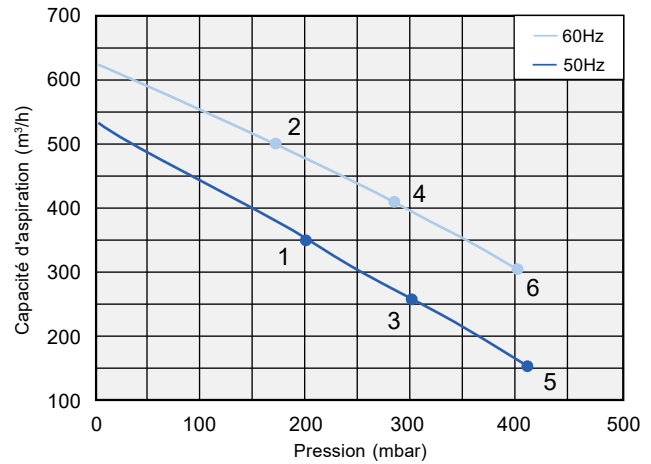


Courbe	Modèle	Fréquence (Hz)	Puissance (kW)	Voltage (V)	Courant électrique (A)	Nuisance sonore dB (A)	Poids (Kg)
1	SC701MF4.0T	50	4.0	345-415Δ/600-720Y	9.5Δ/5.5Y	70	54
2	SC701MF4.0T	60	4.6	380-480Δ/660-720Y	9.5Δ/5.5Y	74	54
3	SC701MF5.5T	50	5.5	345-415Δ/600-720Y	12.9Δ/7.4Y	70	63
4	SC701MF5.5T	60	6.3	380-480Δ/660-720Y	12.9Δ/7.45Y	74	63
5	SC701MF7.5T	50	7.5	345-415Δ/600-720Y	16.7Δ/9.6Y	70	66
6	SC701MF7.5T	60	8.6	380-480Δ/660-720Y	17.3Δ/10.0Y	74	66

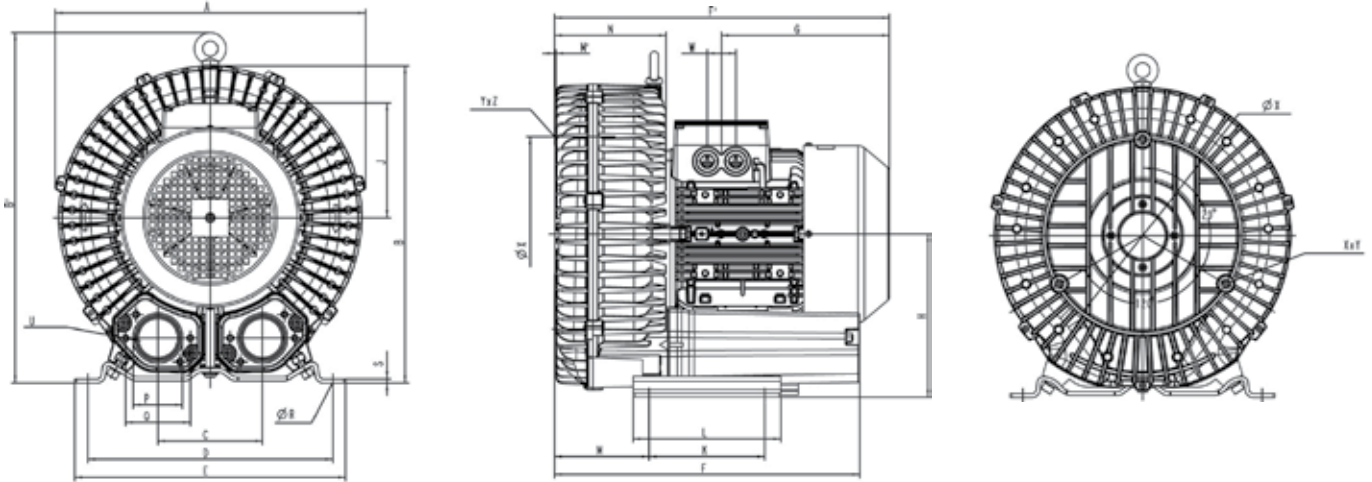
Aspiration



Compression



Dimensions



	Phase	A	A'	B	B'	C	D	E	F	F'	G	H	H'	J	K	L	M	N	N'	O	ØP	ØR	S	V	W	ØX	YxZ	Trous de fixation
SC701MF4.0T	3~	451	-	461	509	152	356	394	433	450	230	240	-	148	170	217	140	124	-	65	G2½	15	6	4xM32x1.5	42	286	M12x20	0°/120°/240°
SC701MF5.5T	3~	451	-	461	509	152	356	394	433	477	226	240	-	167	170	217	140	124	-	65	G2½	15	6	4xM32x1.5	42	286	M12x20	0°/120°/240°
SC701MF7.5T	3~	451	-	461	509	152	356	394	433	477	226	240	-	167	170	217	140	124	-	65	G2½	15	6	4xM32x1.5	42	286	M12x20	0°/120°/240°

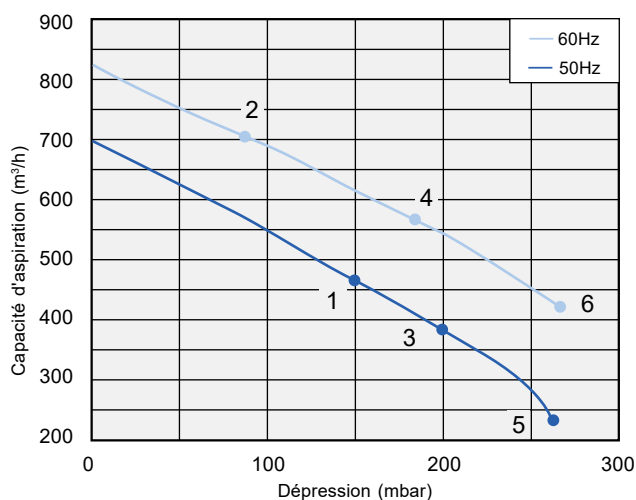
Les caractéristiques techniques exprimées ci-dessus se réfèrent à une application de transfert de gaz avec une plage de température de 15 °C, en densité normale de 1,23 kg/m³ et une pression de 1,013 mbar (marge de tolérance de + 10 %). Les données sont sujettes à modifications sans préavis.

Caisson d'insonorisation pour soufflante disponible sur demande.

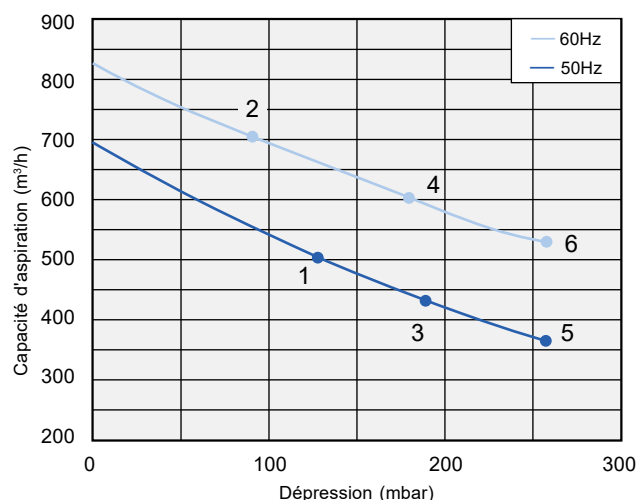


Courbe	Modèle	Fréquence (Hz)	Puissance (kW)	Voltage (V)	Courant électrique (A)	Nuisance sonore dB (A)	Poids (Kg)
1	SC731MF4.0T	50	4.0	345-415 Δ /600-720Y	9.5Δ/5.5Y	70	57
2	SC731MF4.0T	60	4.6	380-480 Δ/660-720Y	9.5Δ/5.5Y	74	57
3	SC731MF5.5T	50	5.5	345-415 Δ /600-720Y	12.9Δ/7.4Y	70	66
4	SC731MF5.5T	60	6.3	380-480 Δ/660-720Y	12.9Δ/7.45Y	74	66
5	SC731MF7.5T	50	7.5	345-415 Δ /600-720Y	16.7Δ/9.6Y	70	69
6	SC731MF7.5T	60	8.6	380-480 Δ/660-720Y	17.3Δ/10.0Y	74	69

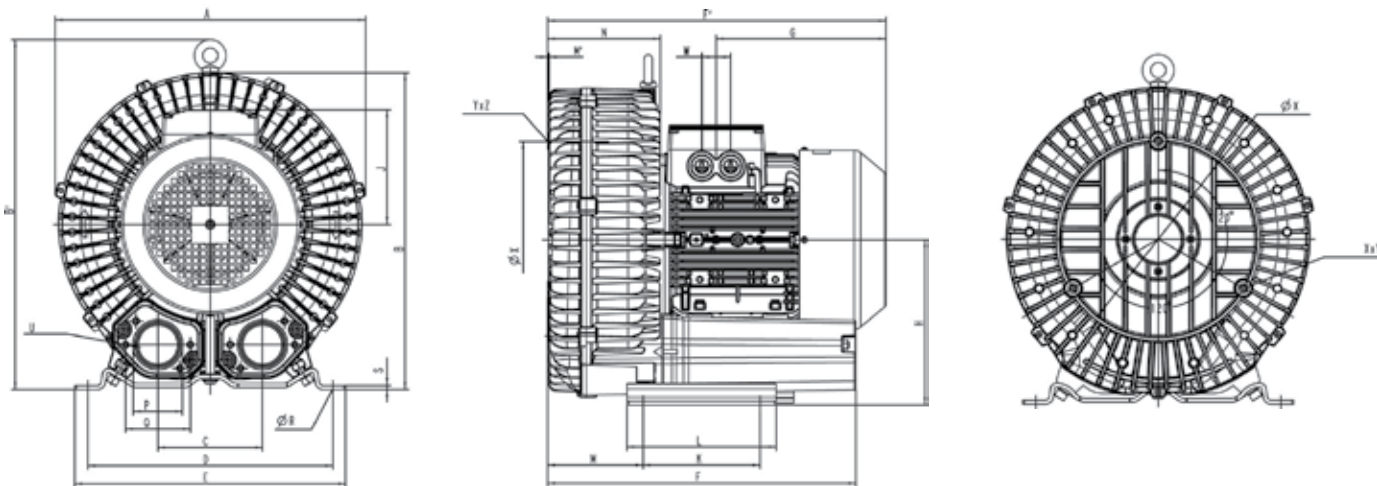
Aspiration



Compression



Dimensions



	Phase	A	A'	B	B'	C	D	E	F	F'	G	H	H'	J	K	L	M	N	N'	O	ØP	ØR	S	V	W	ØX	Yz	Trous de fixation
SC731MF4.0T	3~	451	-	461	509	152	356	394	449	466	230	240	-	148	170	217	139	164	-	65	G2½"	15	6	4xM32x1.5	42	286	M12x20	0°/120°/240°
SC731MF5.5T	3~	451	-	461	509	152	356	394	449	492	247	240	-	167	170	217	139	164	-	65	G2½"	15	6	4xM32x1.5	42	286	M12x20	0°/120°/240°
SC731MF7.5T	3~	451	-	461	509	152	356	394	449	492	247	240	-	167	170	217	139	164	-	65	G2½"	15	6	4xM32x1.5	42	286	M12x20	0°/120°/240°

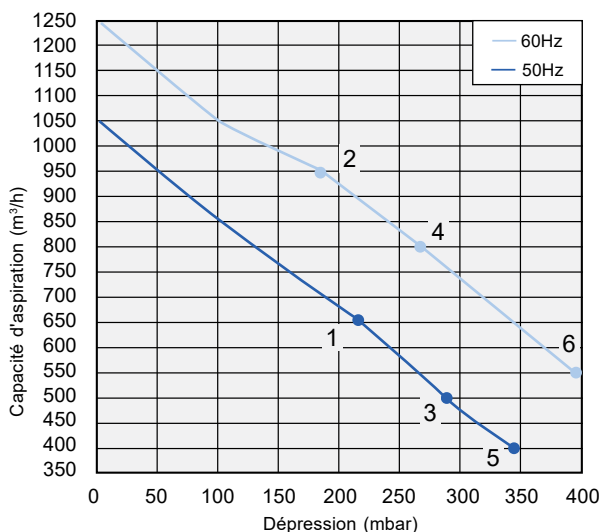
Les caractéristiques techniques exprimées ci-dessus se réfèrent à une application de transfert de gaz avec une plage de température de 15 °C, en densité normale de 1,23 kg/m³ et une pression de 1,013 mbar (marge de tolérance de + 10 %). Les données sont sujettes à modifications sans préavis.

Caisson d'insonorisation pour soufflante disponible sur demande.

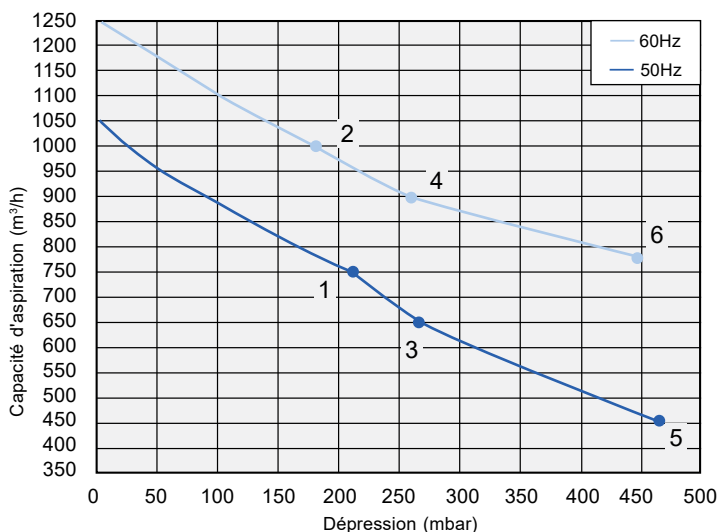


Courbe	Modèle	Fréquence (Hz)	Puissance (kW)	Voltage (V)	Courant électrique (A)	Nuisance sonore dB (A)	Poids (Kg)
1	SC901MF8.5T	50	8,5	345-415Δ/ 600-720Y	18,2Δ/ 10,5Y	74	93
2	SC901MF8.5T	60	9,8	380-480Δ/ 660-720Y	18,2Δ/ 10,5Y	79	93
3	SC901MF12.5T	50	12,5	345-415Δ/ 600-720Y	28,0Δ/ 16,2Y	74	116
4	SC901MF12.5T	60	14,5	380-480Δ/ 660-720Y	29,0Δ/ 16,7Y	79	116
5	SC901MF18.5T	50	18,5	345-415Δ/ 600-720Y	37,0Δ/ 21,0Y	74	126
6	SC901MF18.5T	60	21,3	380-480Δ/ 660-720Y	39,0Δ/ 22,5Y	79	126

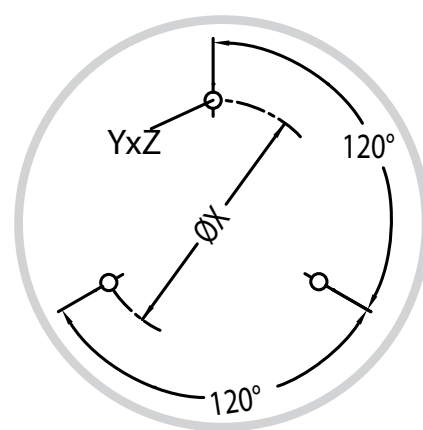
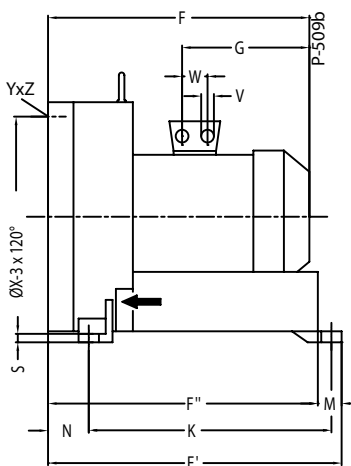
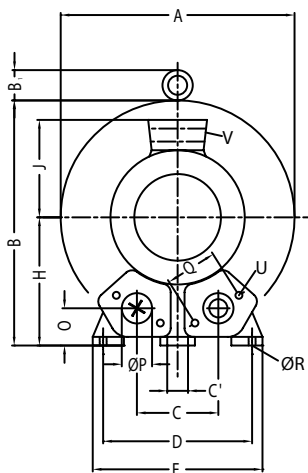
Aspiration



Compression



Dimensions



Phase	A	B	B'	C	C'	D	E	F	F'	F''	G	H	J	K	M	N	O	ØP	Q	ØR	S	U	V	W	ØX	YxZ	Trous de fixation	
SC901MF8.5T	3~	550	569	55	207	15	360	415	525	644	605	268	300	167	533	39	89	92	G4"	150	15	21	M12x30	4xM32x1.5	42	490	M12x30	0°/120°/240°
SC901MF12.5T	3~	550	569	55	207	15	360	415	611	644	605	345	300	197	533	39	89	92	G4"	150	15	21	M12x30	4xM40x1.5	54	490	M12x30	0°/120°/240°
SC901MF18.5T	3~	550	569	55	207	15	360	415	611	644	605	345	300	197	533	39	89	92	G4"	150	15	21	M12x30	4xM40x1.5	54	490	M12x30	0°/120°/240°

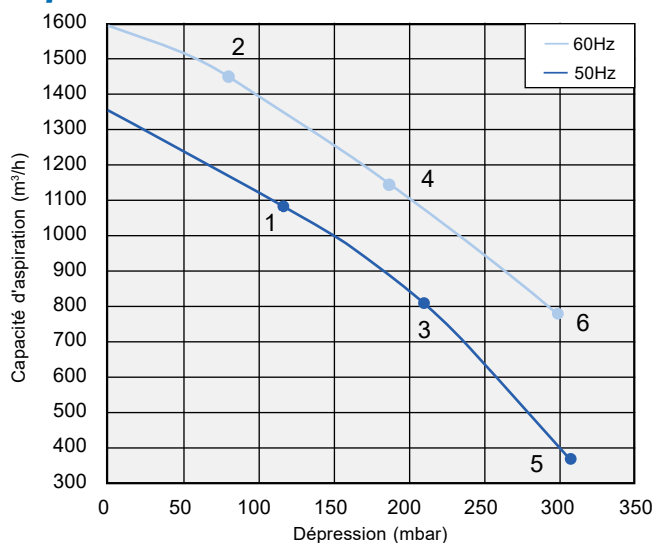
Les caractéristiques techniques exprimées ci-dessus se réfèrent à une application de transfert de gaz avec une plage de température de 15 °C, en densité normale de 1,23 kg/m³ et une pression de 1,013 mbar (marge de tolérance de + 10 %). Les données sont sujettes à modifications sans préavis.

Caisson d'insonorisation pour soufflante disponible sur demande.

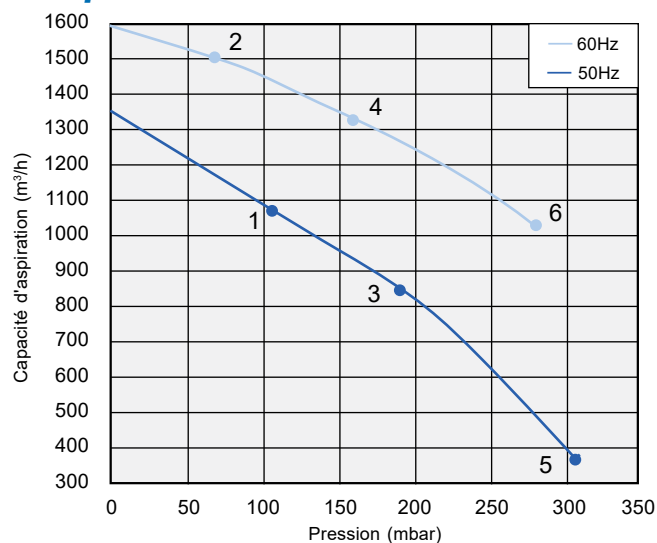


Courbe	Modèle	Fréquence (Hz)	Puissance (kW)	Voltage (V)	Courant électrique (A)	Nuisance sonore dB (A)	Poids (Kg)
1	SC931MF8.5T	50	8.5	345-415 Δ/600-720Y	18.2Δ/10.5Y	75	98
2	SC931MF8.5T	60	9.8	380-480 Δ/660-720Y	18.2Δ/10.5Y	80	98
3	SC931MF12.5T	50	12.5	345-415 Δ/600-720Y	28.0Δ/16.2Y	75	121
4	SC931MF12.5T	60	14.5	380-480 Δ/660-720Y	29.0Δ/16.7Y	80	121
5	SC931MF18.5T	50	18.5	345-415 Δ/600-720Y	37.0Δ/21.0Y	75	131
6	SC931MF18.5T	60	21.3	380-480 Δ/660-720Y	39.0Δ/22.5Y	80	131

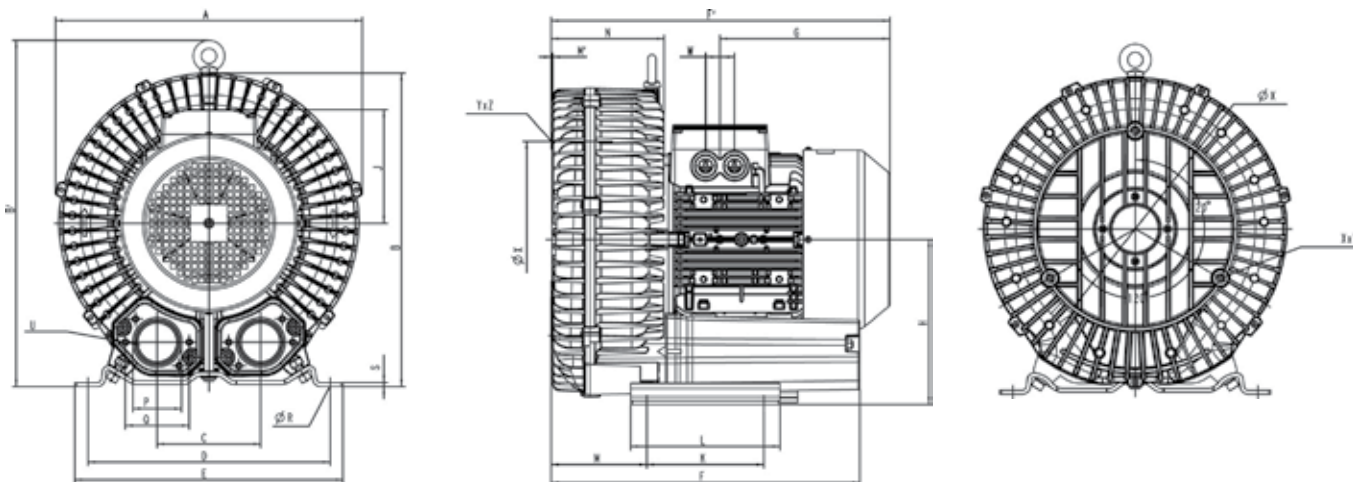
Aspiration



Compression



Dimensions



	Phase	A	B	B1	C	C'	D	E	F	F'	F''	G	H	J	K	M	N	O	ØP	Q	ØR	S	U	V	W	ØX	YzZ	Trous de fixation
SC931MF8.5T	3~	550	569	55	207	15	360	415	563	682	643	268	300	167	533	39	127	92	G4"	150	15	21	M12x30	4xM32X1.5	42	490	M12x30	0°/120°/240°
SC931MF12.5T	3~	550	569	55	207	15	360	415	649	682	643	345	300	197	533	39	127	92	G4"	150	15	21	M12x30	4xM40X1.5	54	490	M12x30	0°/120°/240°
SC931MF18.5T	3~	550	569	55	207	15	360	415	649	682	643	345	300	197	533	39	127	92	G4"	150	15	21	M12x30	4xM40X1.5	54	490	M12x30	0°/120°/240°

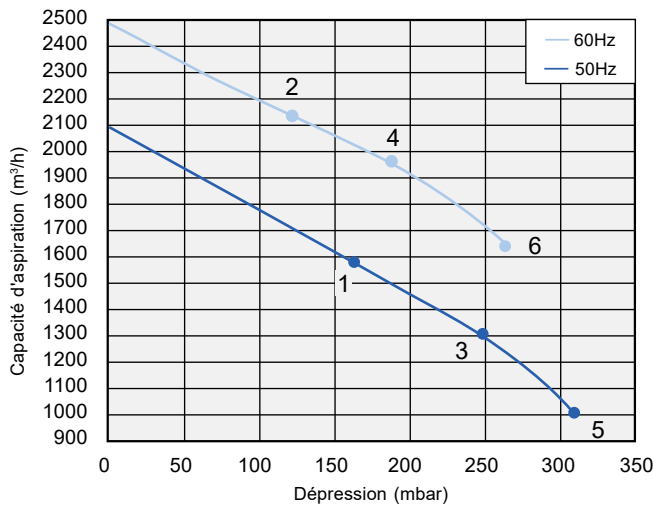
Les caractéristiques techniques exprimées ci-dessus se réfèrent à une application de transfert de gaz avec une plage de température de 15 °C, en densité normale de 1,23 kg/m³ et une pression de 1,013 mbar (marge de tolérance de + 10 %). Les données sont sujettes à modifications sans préavis.

Caisson d'insonorisation pour soufflante disponible sur demande.

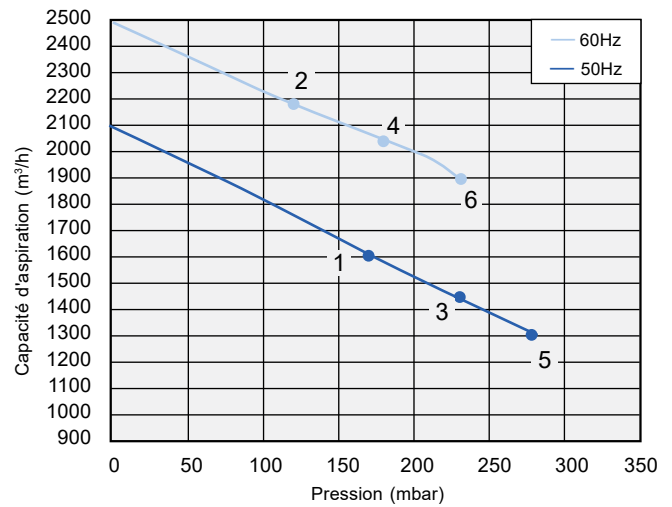


Courbe	Modèle	Fréquence (Hz)	Puissance (kW)	Voltage (V)	Courant électrique (A)	Nuisance sonore dB (A)	Poids (Kg)
1	SC951MF15T	50	15.0	345-415 Δ/600-720Y	35.0Δ/20.0Y	75	220
2	SC951MF15T	60	17.5	380-480 Δ/660-720Y	36.5Δ/21.0Y	84	220
3	SC951MF20T	50	20.0	345-415 Δ/600-720Y	40.0Δ/23.0Y	75	230
4	SC951MF20T	60	23.0	380-480 Δ/660-720Y	42.0Δ/24.2Y	84	230
5	SC951MF25T	50	25.0	345-415 Δ/600-720Y	52.0Δ/30.0Y	75	235
6	SC951MF25T	60	29.0	380-480 Δ/660-720Y	52.0Δ/30.0Y	84	235

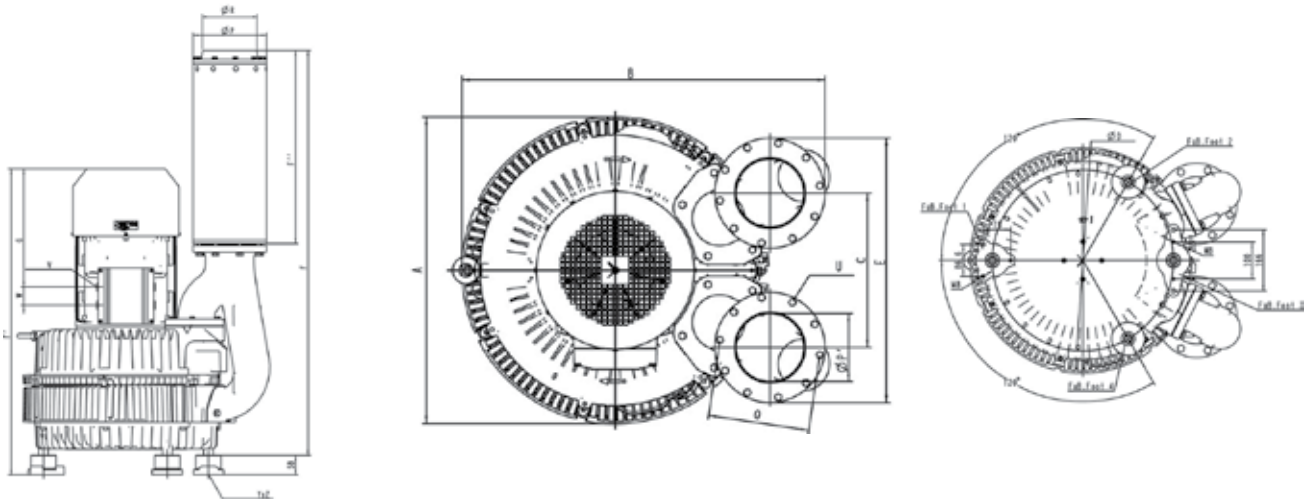
Aspiration



Compression



Dimensions



	Phase	A	B	C	D	E	F	F'	F''	G	P	P'	Q	R	S	U	V	W	YxZ	Trous de fixation
SC951MF15T	3~	615	723	307	490	526	1201	848	578	291	219	135	201	G5"	58	M8x40	4xM40x1.5	54	M12x10.5	0°/120°/240°
SC951MF20T	3~	615	723	307	490	526	1201	848	578	291	219	135	201	G5"	58	M8x40	4xM40x1.5	54	M12x10.5	0°/120°/240°
SC951MF25T	3~	615	723	307	490	526	1201	908	578	351	219	135	201	G5"	58	M8x40	4xM40x1.5	54	M12x10.5	0°/120°/240°

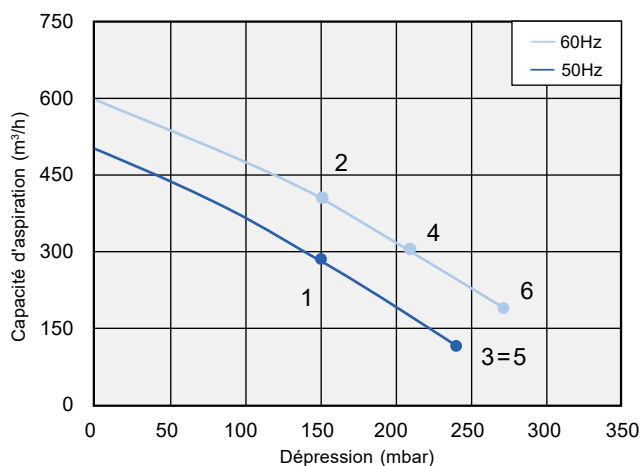
Les caractéristiques techniques exprimées ci-dessus se réfèrent à une application de transfert de gaz avec une plage de température de 15 °C, en densité normale de 1,23 kg/m³ et une pression de 1,013 mbar (marge de tolérance de + 10 %). Les données sont sujettes à modifications sans préavis.

Caisson d'insonorisation pour soufflante disponible sur demande.

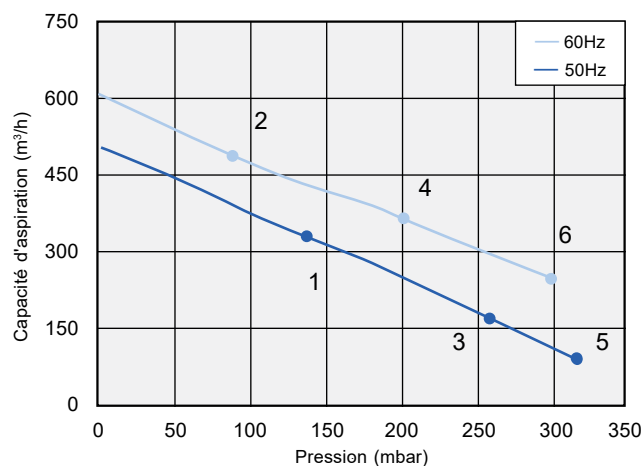


Courbe	Modèle	Fréquence (Hz)	Puissance (kW)	Voltage (V)	Courant électrique (A)	Nuisance sonore dB (A)	Poids (Kg)
1	SC602PF4.0T	50	4.0	345-415 Δ 660-720Y	9.0 Δ/5.2Y	74	54
2	SC602PF4.0T	60	4.6	380-480 Δ 660-720Y	9.0 Δ/5.2Y	78	54
3	SC602PF5.5T	50	5.5	345-415 Δ 660-720Y	13.3 Δ/7.7Y	74	69
4	SC602PF5.5T	60	6.3	380-480 Δ 660-720Y	13.3 Δ/7.7Y	78	69
5	SC602PF7.5T	50	7.5	345-415 Δ 660-720Y	16.7 Δ/9.6Y	74	75
6	SC602PF7.5T	60	8.6	380-480 Δ 660-720Y	17.3 Δ/10.0Y	78	75

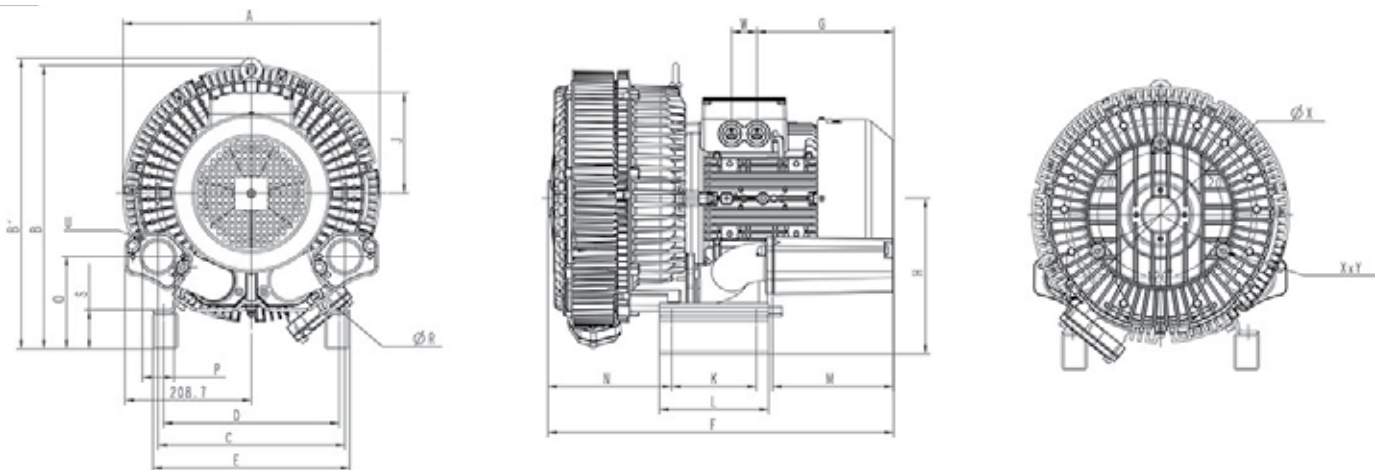
Aspiration



Compression



Dimensions



	Phase	A	B	B'	C	D	E	F	G	H	J	L	M	N	O	P	ØR	S	U	V	YxZ	Trous de fixation	ØX
SC602PF4.0T	3	424	469	480	125	290	325	526	209	257	149	180	84	204	112	G2"	15	65	M8x17	4xM32x1.5	M10x20	0°/120°/240°	Ø240
SC602PF5.5T	3	424	469	480	309	290	325	571	226	257	167	180	200	204	153	G2"	15	65	M8x17	4xM32x1.5	M10x20	0°/120°/240°	Ø240
SC602PF7.5T	3	424	469	480	309	290	325	571	226	257	167	180	200	204	153	G2"	15	65	M8x17	4xM32x1.5	M10x20	0°/120°/240°	Ø240

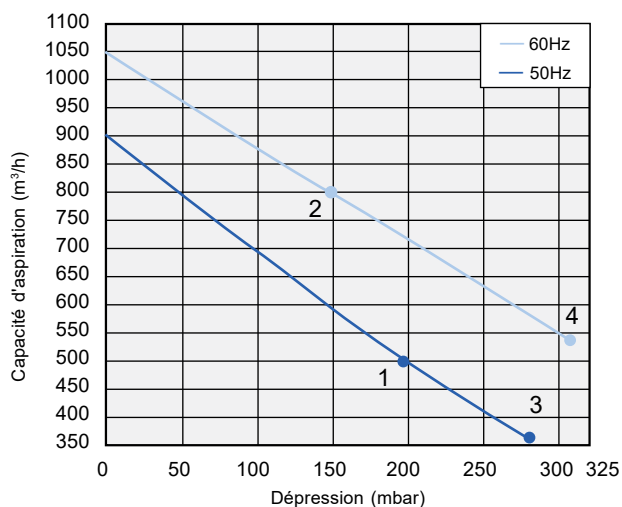
Les caractéristiques techniques exprimées ci-dessus se réfèrent à une application de transfert de gaz avec une plage de température de 15 °C, en densité normale de 1,23 kg/m³ et une pression de 1,013 mbar (marge de tolérance de + 10 %). Les données sont sujettes à modifications sans préavis.

Caisson d'insonorisation pour soufflante disponible sur demande.

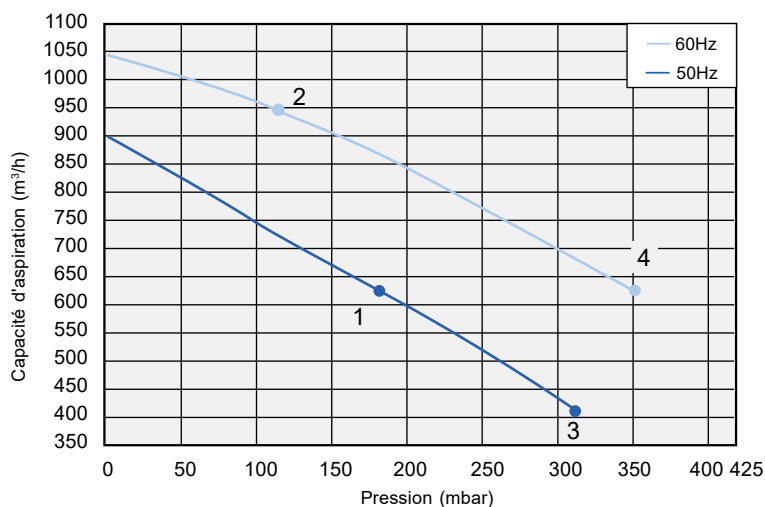


Courbe	Modèle	Fréquence (Hz)	Puissance (kW)	Voltage (V)	Courant électrique (A)	Nuisance sonore dB (A)	Poids (Kg)
1	SC802PF7.5T	50	7,5	345-415Δ/600-720Y	16,7Δ/9,6Y	74	91
2	SC802PF7.5T	60	8,6	380-480Δ/660-720Y	17,3Δ/10,0Y	78	91
3	SC802PF11T	50	11,0	345-415Δ/600-720Y	28,0Δ/16,2Y	74	110
4	SC802PF11T	60	12,6	380-480Δ/660-720Y	29,0Δ/16,7Y	78	110

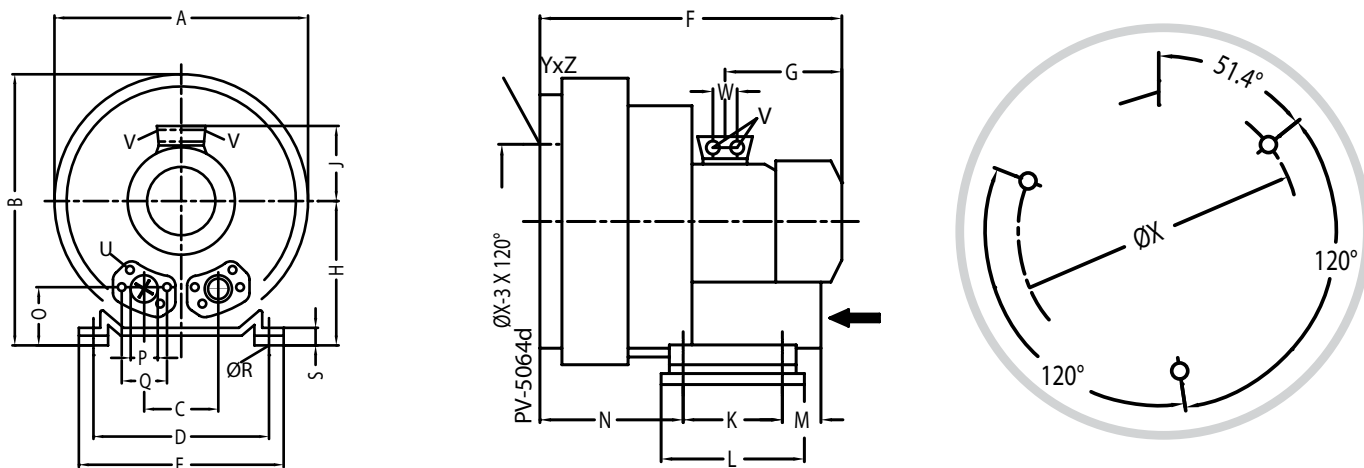
Aspiration



Compression



Dimensions



	Phase	A	B	C	C'	D	E	F	G	H	J	K	L	M	N	O	ØP	ØR	S	V	W	ØX	YxZ	Trous de fixation
SC802PF7.5T	3~	500	550	152	-	356	394	589	247	300	167	170	217	-	236	125	G2"½	15	66	4 x M32x1.5	42	286	M12x20	0°/120°/240°
SC802PF11T	3~	500	550	-	336	356	394	694	318	300	197	170	217	312	212	165	G2"½	15	66	4 x M40x1.5	54	286	M12x20	0°/120°/240°

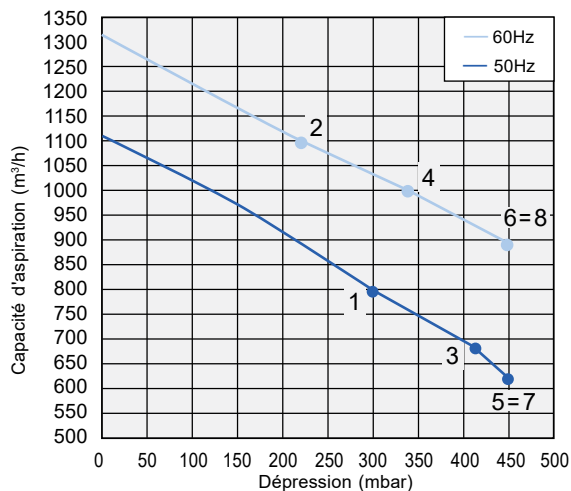
Les caractéristiques techniques exprimées ci-dessus se réfèrent à une application de transfert de gaz avec une plage de température de 15 °C, en densité normale de 1,23 kg/m³ et une pression de 1,013 mbar (marge de tolérance de + 10 %). Les données sont sujettes à modifications sans préavis.

Caisson d'insonorisation pour soufflante disponible sur demande.

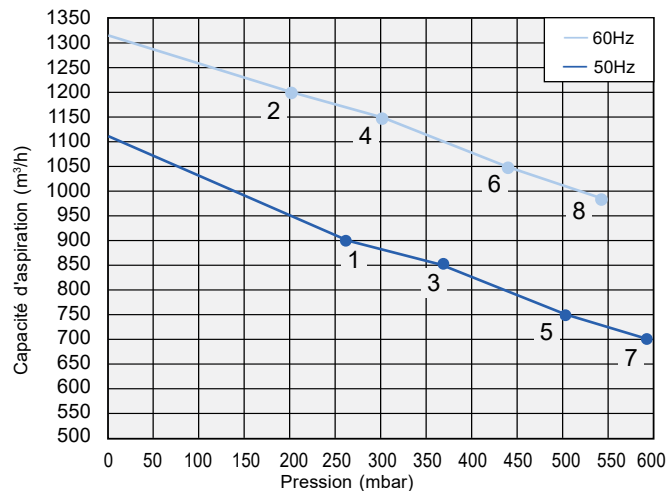


Courbe	Modèle	Fréquence (Hz)	Puissance (kW)	Voltage (V)	Courant électrique (A)	Nuisance sonore dB (A)	Poids (Kg)
1	SC902PF12.5T	50	12,5	345-415Δ/ 600-720Y	28,0Δ/ 16,2Y	74	187
2	SC902PF12.5T	60	14,5	380-480Δ/ 660-720Y	29,0Δ/ 16,7Y	84	187
3	SC902PF16.5T	50	16,5	345-415Δ/ 600-720Y	35,0Δ/ 20,0Y	74	197
4	SC902PF16.5T	60	19,0	380-480Δ/ 660-720Y	36,5Δ/ 21,0Y	84	197
5	SC902PF20T	50	20,0	345-415Δ/ 600-720Y	40,0Δ/ 23,0Y	74	204
6	SC902PF20T	60	23,0	380-480Δ/ 660-720Y	42,0Δ/ 24,2Y	84	204
7	SC902PF25T	50	25,0	345-415Δ/ 600-720Y	52,0Δ/ 30,0Y	74	211
8	SC902PF25T	60	29,0	380-480Δ/ 660-720Y	52,0Δ/ 30,0Y	84	211

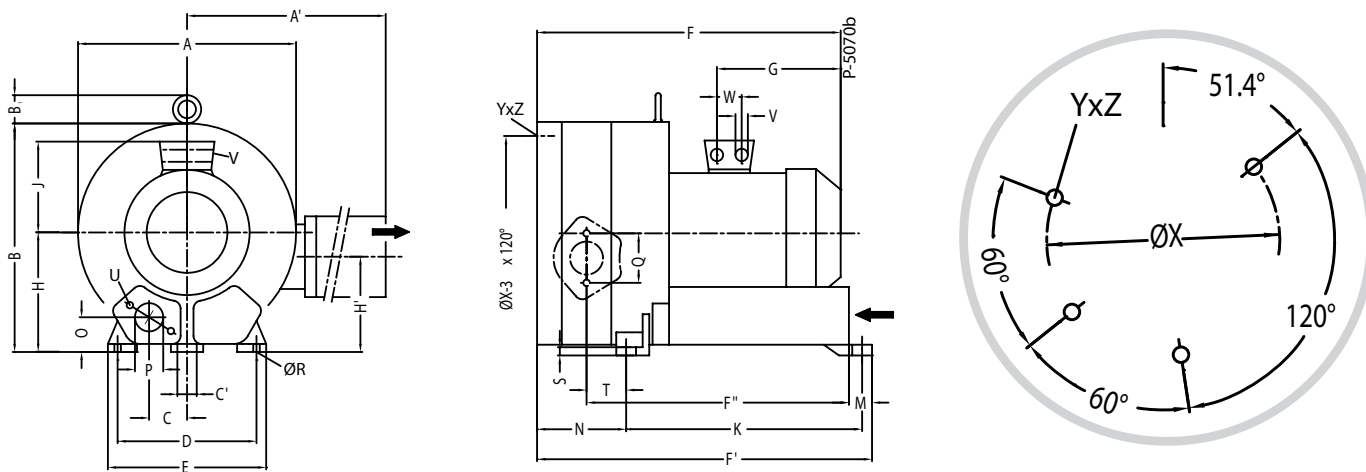
Aspiration



Compression



Dimensions



	Phase	A	A'	B	B ₁	C	C'	D	E	F	F'	F''	G	H	H'	J	K	M	N	O	ØP	Q	ØR	S	T	U	V	W	ØX	YxZ	Trous de fixation
SC902PF12.5T	3~	615	780	607	16	103.5	15	360	415	752	786	634	345	300	234	197	533	39	230	92	G4"	150	15	21	117	M12x30	4xM40x1.5	54	490	M12x30	51.4°/120°/240°
SC902PF16.5T	3~	615	780	607	16	103.5	15	360	415	752	786	634	345	300	234	197	533	39	230	92	G4"	150	15	21	117	M12x30	4xM40x1.5	54	490	M12x30	51.4°/120°/240°
SC902PF20T	3~	615	780	607	16	103.5	15	360	415	752	786	634	345	300	234	197	533	39	230	92	G4"	150	15	21	117	M12x30	4xM40x1.5	54	490	M12x30	51.4°/120°/240°
SC902PF25T	3~	615	780	607	16	103.5	15	360	415	812	786	634	345	300	234	197	533	39	230	92	G4"	150	15	21	117	M12x30	4xM40x1.5	54	490	M12x30	51.4°/120°/240°

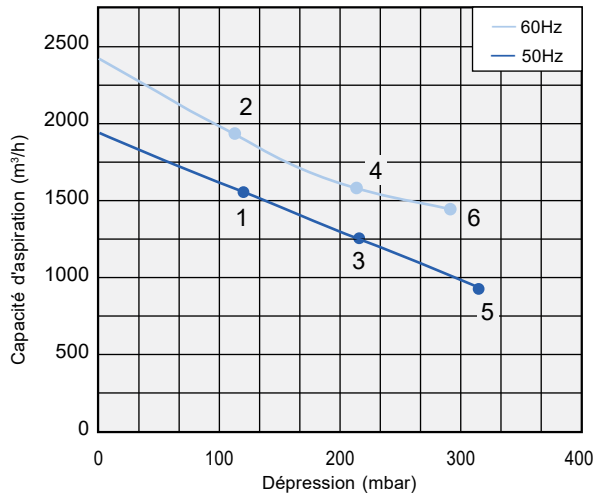
Les caractéristiques techniques exprimées ci-dessus se réfèrent à une application de transfert de gaz avec une plage de température de 15 °C, en densité normale de 1,23 kg/m³ et une pression de 1,013 mbar (marge de tolérance de + 10 %). Les données sont sujettes à modifications sans préavis.

Caisson d'insonorisation pour soufflante disponible sur demande.

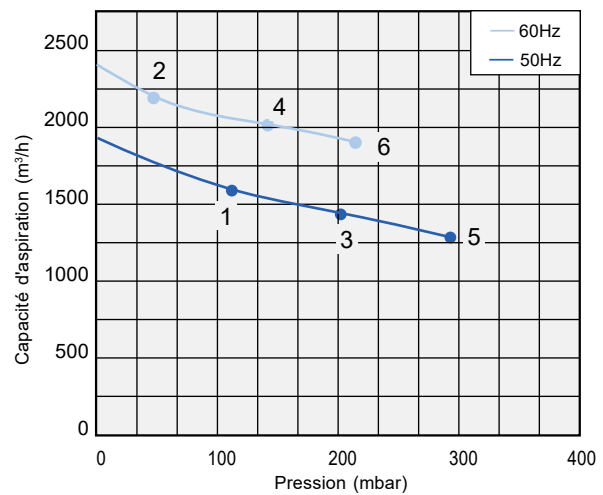


Courbe	Modèle	Fréquence (Hz)	Puissance (kW)	Voltage (V)	Courant électrique (A)	Nuisance sonore dB (A)	Poids (Kg)
1	SC942PF15T	50	15.0	345-415Δ/600-720Y	35.0Δ/20.0Y	75	187
2	SC942PF15T	60	17.5	380-480Δ/660-720Y	36.5Δ/ 21.0 Y	84	187
3	SC942PF20T	50	20.0	345-415Δ/600-720Y	40.0Δ/ 23.0 Y	75	212
4	SC942PF20T	60	23.0	380-480Δ/660-720Y	42.0Δ/ 24.2 Y	84	212
5	SC942PF25T	50	25.0	345-415Δ/600-720Y	52.0Δ/ 30.0 Y	75	219
6	SC942PF25T	60	29.0	380-480Δ/660-720Y	52.0Δ/ 30.0 Y	84	219

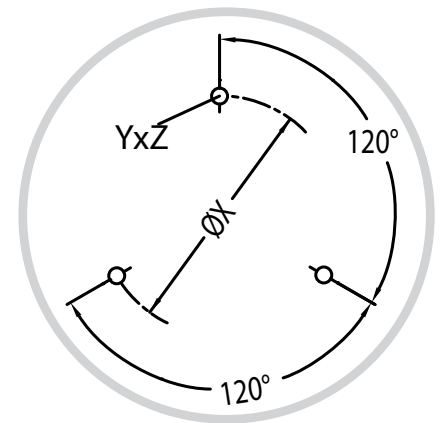
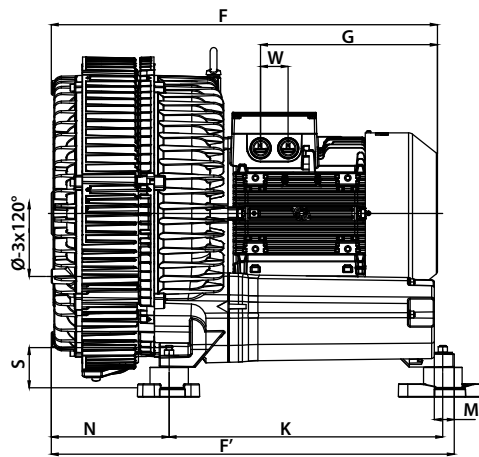
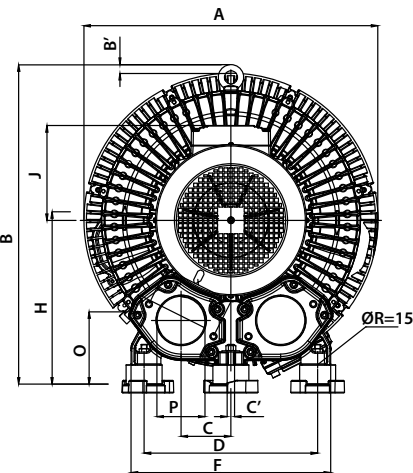
Aspiration



Compression



Dimensions



Phase	A	B	B1	C	C'	D	E	F	F'	G	H	J	K	M	N	O	P	Q	ØR	S	U	V	W	ØX	YzZ	Trous de fixation	
SC942PF15T	3	615	657	16	207	15	360	415	752	786	345	350	197	533	39	280	142	G4"	140	15	71	M12x35	4xM40x1.5	54	490	M12x30	120°/60°/60°
SC942PF20T	3	615	657	16	207	15	360	415	752	786	345	350	197	533	39	280	142	G4"	140	15	71	M12x35	4xM40x1.5	54	490	M12x30	120°/60°/60°
SC942PF25T	3	615	657	16	207	15	360	415	812	786	345	350	197	533	39	280	142	G4"	140	15	71	M12x35	4xM40x1.5	54	490	M12x30	120°/60°/60°

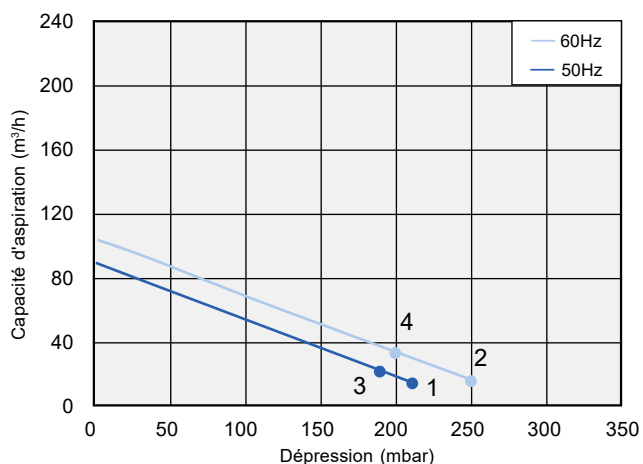
Les caractéristiques techniques exprimées ci-dessus se réfèrent à une application de transfert de gaz avec une plage de température de 15 °C, en densité normale de 1,23 kg/m³ et une pression de 1,013 mbar (marge de tolérance de + 10 %). Les données sont sujettes à modifications sans préavis.

Caisson d'insonorisation pour soufflante disponible sur demande.

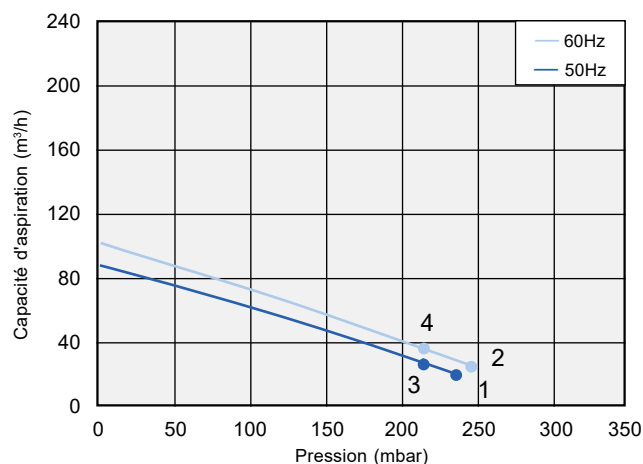


Courbe	Modèle	Fréquence (Hz)	Puissance (kW)	Voltage (V)	Courant électrique (A)	Nuisance sonore dB (A)	Poids (Kg)
1	SC302SF0.7T	50	0.7	200-240 Δ 345-415Y	3.8 Δ/2.2Y	55	14
2	SC302SF0.7T	60	0.83	220-275 Δ 380-480Y	3.75 Δ/2.15Y	61	14
3	SC302SF0.7M	50	0.7	200-240V	4.5	55	15
4	SC302SF0.7M	60	0.83	200-240V	5.6	61	15

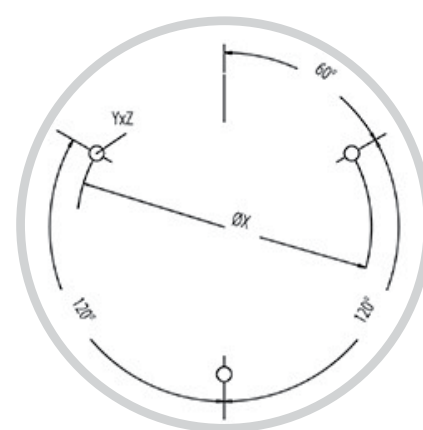
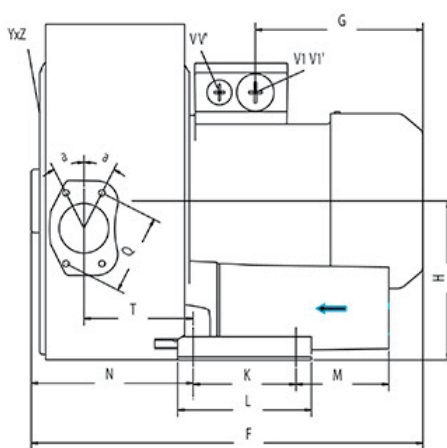
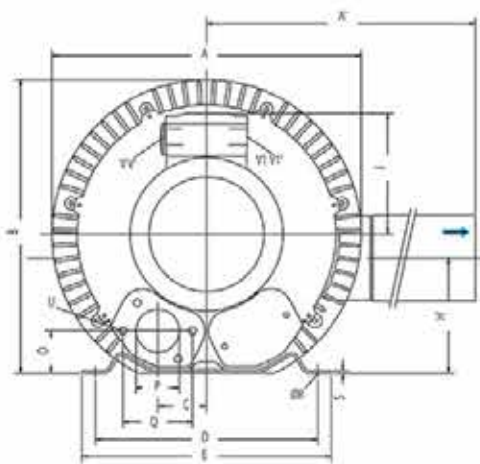
Aspiration



Compression



Dimensions



	Phase	A	A'	B	C	D	E	F	G	H	H'	J	K	L	M	N	O	P	Q	ØR	S	T	U	V1	V1'	a	ØX	YzZ	Trous de fixation
SC302SF0.7M	1	284	316	270	45	205	230	316	135	128	106	111	83	108	75	130	39	G1"¼	64	10	2.5	88	M6x17	M25x1.5	M16x1.5	27°	140	M6x15	51°/171°/291°
SC302SF0.7T	3	284	316	270	45	205	230	316	135	128	106	111	83	108	75	130	39	G1"¼	64	10	2.5	88	M6x17	M25x1.5	M16x1.5	27°	140	M6x15	51°/171°/291°

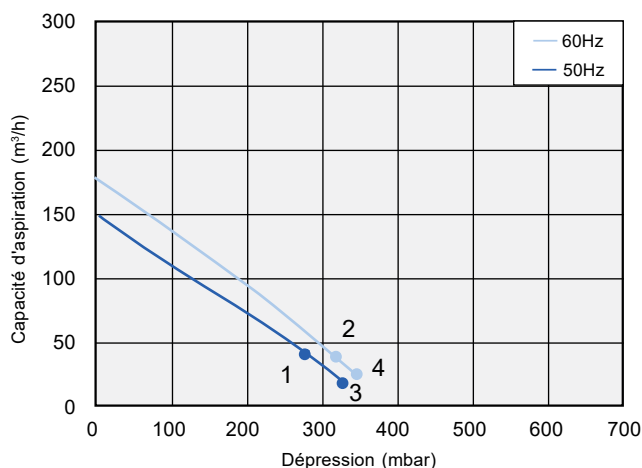
Les caractéristiques techniques exprimées ci-dessus se réfèrent à une application de transfert de gaz avec une plage de température de 15 °C, en densité normale de 1,23 kg/m³ et une pression de 1,013 mbar (marge de tolérance de + 10 %). Les données sont sujettes à modifications sans préavis.

Caisson d'insonorisation pour soufflante disponible sur demande.

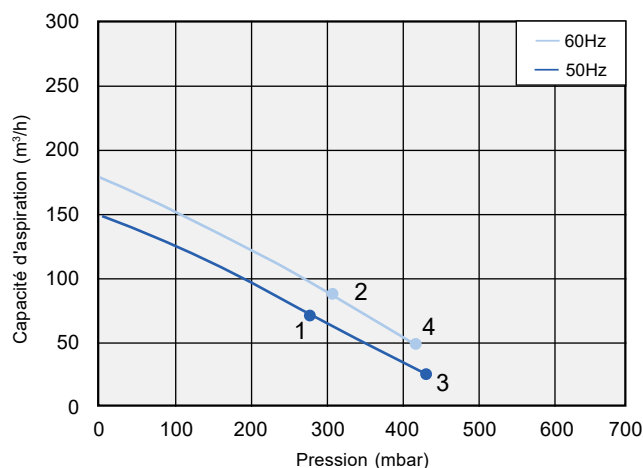


Courbe	Modèle	Fréquence (Hz)	Puissance (kW)	Voltage (V)	Courant électrique (A)	Nuisance sonore dB (A)	Poids (Kg)
1	SC402SF1.6T	50	1.6	200-240 Δ 345-415Y	7.5 Δ/4.3Y	66	24
2	SC402SF1.6T	60	2.05	220-275 Δ 380-480Y	7.6 Δ/4.4Y	69	24
3	SC402SF2.2T	50	2.2	200-240 Δ 345-415Y	9.7 Δ/5.6Y	66	27
4	SC402SF2.2T	60	2.55	220-275 Δ 380-480Y	10.3 Δ/6.0Y	69	27

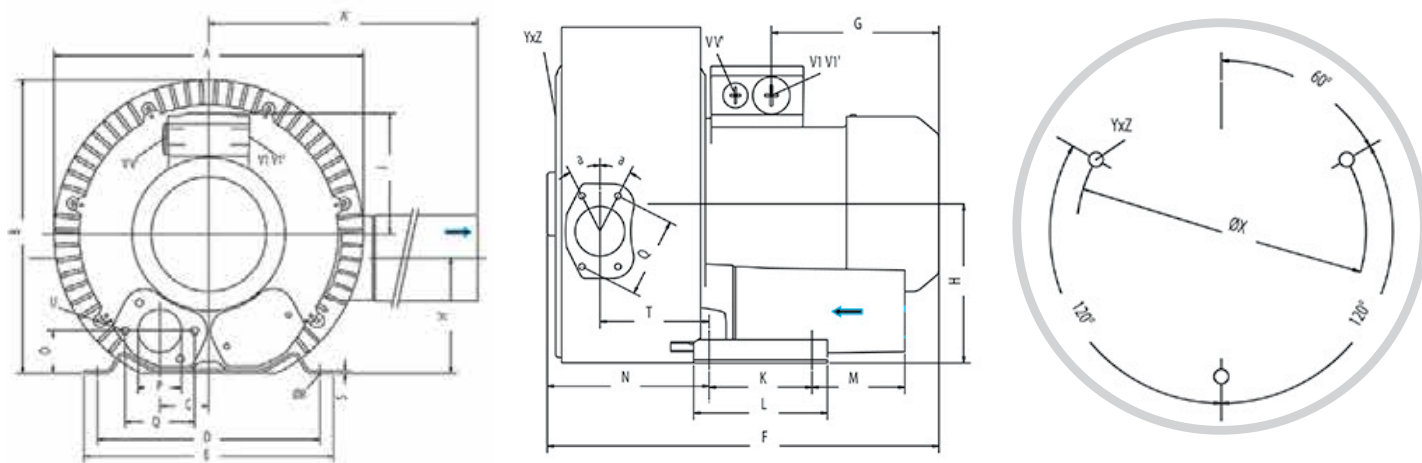
Aspiration



Compression



Dimensions



	Phase	A	A'	B	C	D	E	F	G	H	H'	J	K	L	M	N	O	P	Q	ØR	S	T	U	V1	V1'	a	ØX	YzZ	Trous de fixation
SC402SF1.6T	3	322	324	315	58	225	255	401	191	154	153	128	95	130	73	151	45	G1 1/2	72	12	3	104	M6 x 19	M25 x 1.5	M16 x 1.5	28°	174	M6 x 15	51°/171°/291°
SC402SF2.2T	3	322	324	315	58	225	255	401	191	154	153	128	95	130	73	151	45	G1 1/2	72	12	3	104	M6 x 19	M25 x 1.5	M16 x 1.5	28°	174	M6 x 15	51°/171°/291°

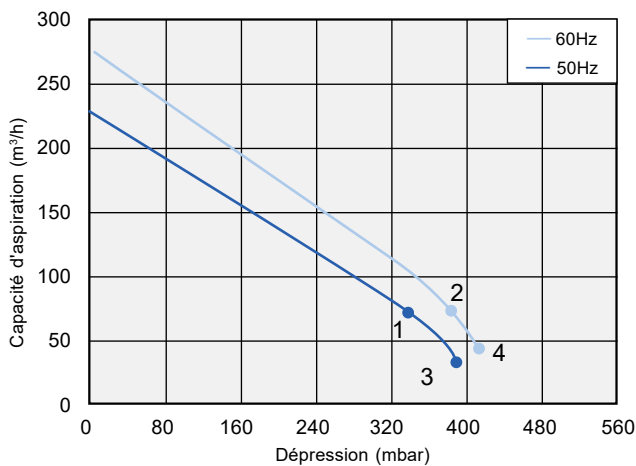
Les caractéristiques techniques exprimées ci-dessus se réfèrent à une application de transfert de gaz avec une plage de température de 15 °C, en densité normale de 1,23 kg/m³ et une pression de 1,013 mbar (marge de tolérance de + 10 %). Les données sont sujettes à modifications sans préavis.

Caisson d'insonorisation pour soufflante disponible sur demande.

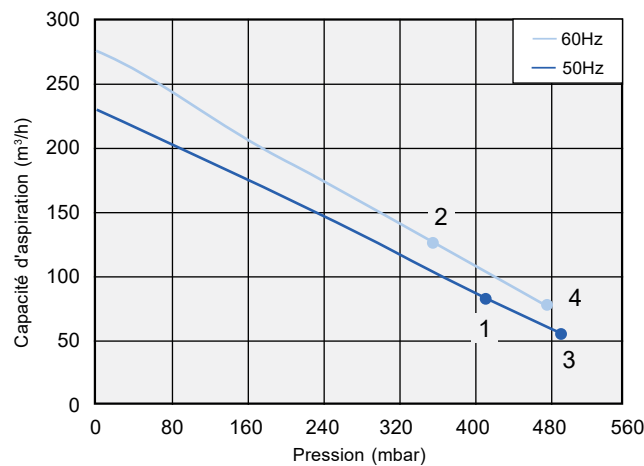


Courbe	Modèle	Fréquence (Hz)	Puissance (kW)	Voltage (V)	Courant électrique (A)	Nuisance sonore dB (A)	Poids (Kg)
1	SC502SF3.0T	50	3.0	200-240 Δ 345-415Y	12.5 Δ/7.2Y	72	39
2	SC502SF3.0T	60	3.45	220-275 Δ 380-480Y	12.5 Δ/7.3Y	74	39
3	SC502SF4.0T	50	4	380-415 Δ	10 Δ	72	43
4	SC502SF4.0T	60	4.6	380-415 Δ	9.9 Δ	74	43

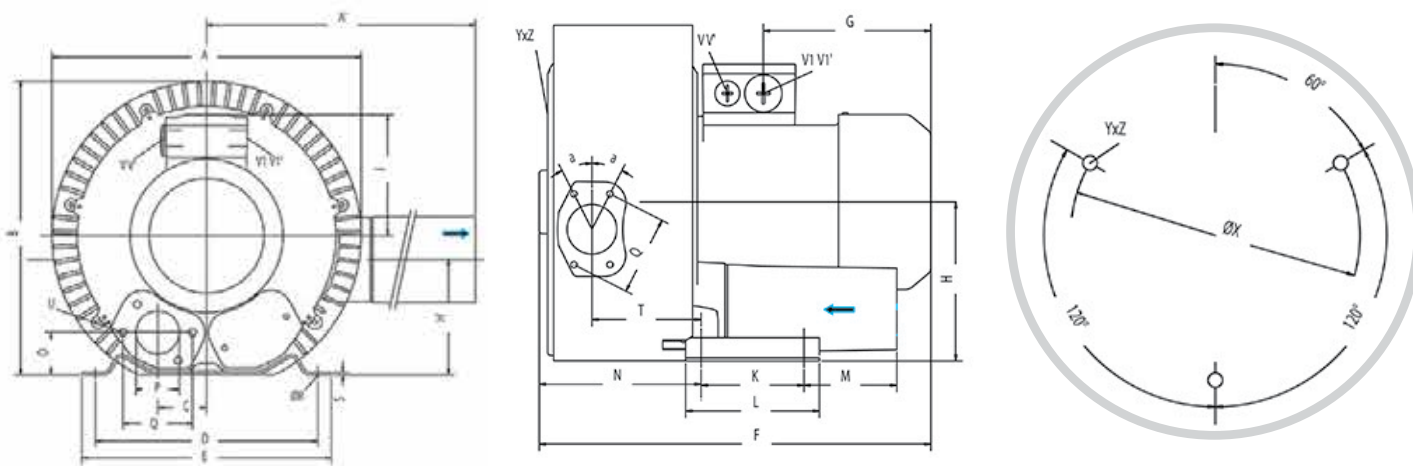
Aspiration



Compression



Dimensions



	Phase	A	A'	B	C	D	E	F	G	H	H'	J	K	L	M	N	O	P	Q	ØR	S	T	U	V	V'	V1	V1'	a	ØX	YxZ	Trous de fixation
SC502SF3.0T	3	372	411	371	60	260	295	465	190	175	144	135	115	155	98	171	48	G2"	83	14	4	116	M8x17	4 x M 32 x 1.5	23.5°	200	M8 x 20	51°/171°/291°			
SC502SF4.0T	3	372	411	371	60	260	295	499	224	175	144	135	115	155	98	171	48	G2"	83	14	4	116	M8x17	4 x M 32 x 1.5	23.5°	200	M8 x 20	51°/171°/291°			

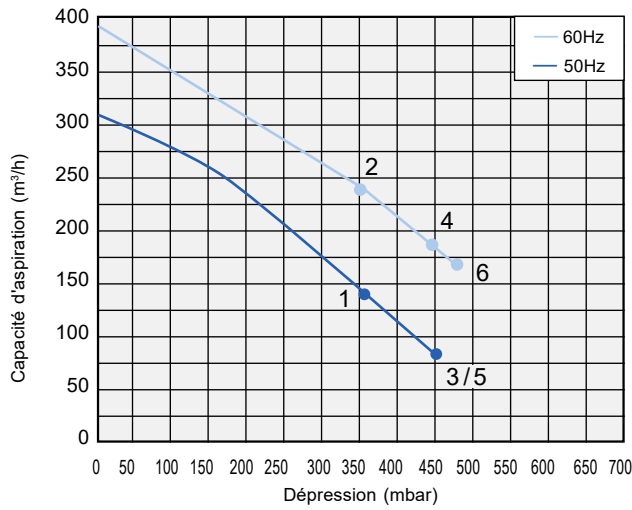
Les caractéristiques techniques exprimées ci-dessus se réfèrent à une application de transfert de gaz avec une plage de température de 15 °C, en densité normale de 1,23 kg/m³ et une pression de 1,013 mbar (marge de tolérance de + 10 %). Les données sont sujettes à modifications sans préavis.

Caisson d'insonorisation pour soufflante disponible sur demande.

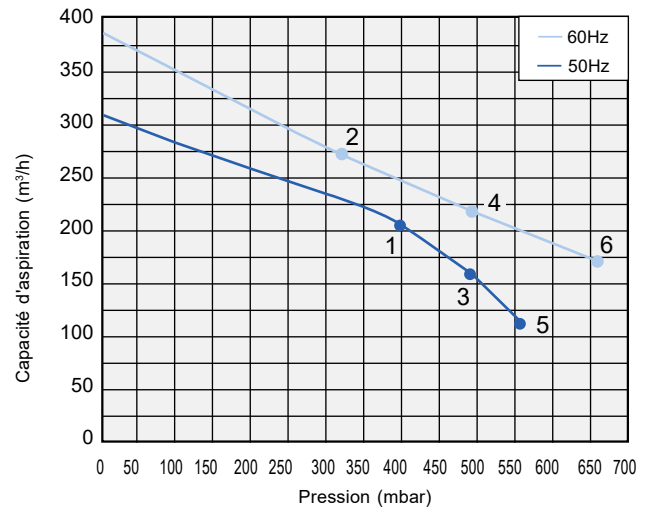


Courbe	Modèle	Fréquence (Hz)	Puissance (kW)	Voltage (V)	Courant électrique (A)	Nuisance sonore dB (A)	Poids (Kg)
1	SC602SF4.0T	50	4.0	345-415 Δ 600-720Y	10.0 Δ/5.2Y	73	54
2	SC602SF4.0T	60	4.8	380-480 Δ 660-720Y	10.4 Δ/6.0Y	76	54
3	SC602SF5.5T	50	5.5	345-415 Δ 600-720Y	13.3 Δ/7.7Y	73	66
4	SC602SF5.5T	60	6.3	380-480 Δ 660-720Y	13.3 Δ/7.7Y	76	66
5	SC602SF7.5T	50	7.5	380-480 Δ 660-720Y	16.7 Δ/9.6 Y	73	73
6	SC602SF7.5T	60	8.6	380-480 Δ 660-720Y	17.3 Δ/10.0 Y	76	73

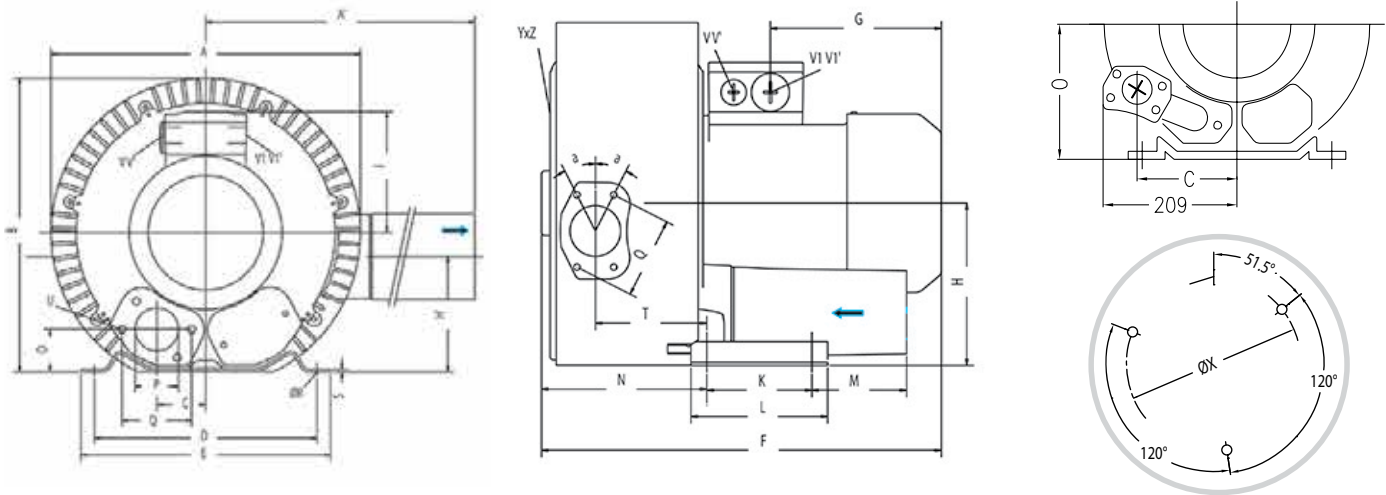
Aspiration



Compression



Dimensions



	Phase	A	A'	B	C	D	E	F	G	H	J	K	L	M	N	O	P	Q	ØR	S	U	V	V'	V1'	Yz	Trous de fixation	ØX
SC602SF4.0T	3	426	426	410	154	290	326	526	209	197	135	140	180	205	192	197	G2"	83	15	4.5	M8x17	M32x1.5	M32x1.5	M32x1.5	M10x20	51.5°/171.5°/291.3°	240
SC602SF5.5T	3	426	426	410	154	290	326	560	226	197	135	140	180	205	192	197	G2"	83	15	4.5	M8x17	M32x1.5	M32x1.5	M32x1.5	M10x20	51.5°/171.5°/291.3°	240
SC602SF7.5T	3	426	426	410	154	290	326	560	226	197	135	140	180	205	192	197	G2"	83	15	4.5	M8x17	M32x1.5	M32x1.5	M32x1.5	M10x20	51.5°/171.5°/291.3°	240

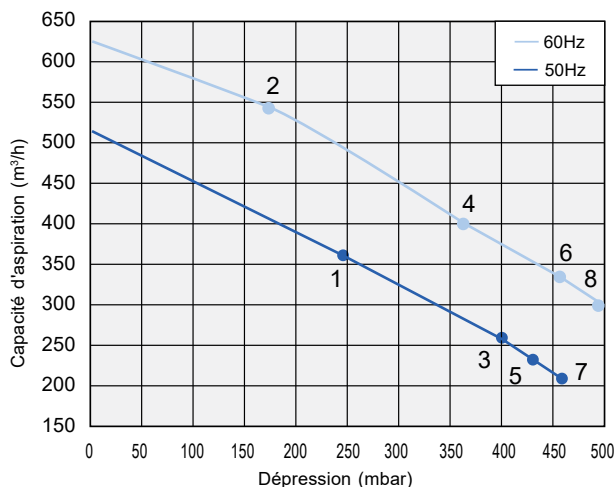
Les caractéristiques techniques exprimées ci-dessus se réfèrent à une application de transfert de gaz avec une plage de température de 15 °C, en densité normale de 1,23 kg/m³ et une pression de 1,013 mbar (marge de tolérance de + 10 %). Les données sont sujettes à modifications sans préavis.

Caisson d'insonorisation pour soufflante disponible sur demande.

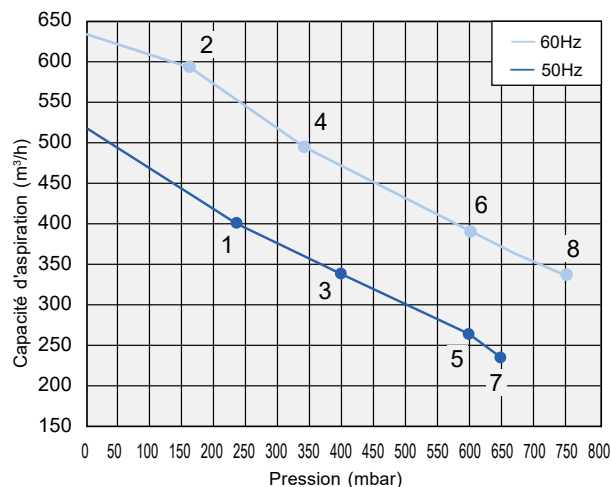


Courbe	Modèle	Fréquence (Hz)	Puissance (kW)	Voltage (V)	Courant électrique (A)	Nuisance sonore dB (A)	Poids (Kg)
1	SC902SF5.5T	50	5,5	345-415Δ/600-720Y	13,3Δ/7,7Y	74	83
2	SC902SF5.5T	60	6,3	380-480Δ/660-720Y	13,3Δ/7,7Y	78	83
3	SC902SF7.5T	50	7,5	345-415Δ/600-720Y	16,7Δ/9,6Y	74	86
4	SC902SF7.5T	60	8,6	380-480Δ/660-720Y	17,3Δ/10,0Y	78	86
5	SC902SF11T	50	11,0	345-415Δ/600-720Y	28,0Δ/16,2Y	74	104
6	SC902SF11T	60	12,6	380-480Δ/660-720Y	29,0Δ/16,7Y	78	104
7	SC902SF15T	50	15,0	345-415Δ/600-720Y	32,5Δ/18,8Y	74	120
8	SC902SF15T	60	17,3	380-480Δ/660-720Y	34,5Δ/19,9Y	78	120

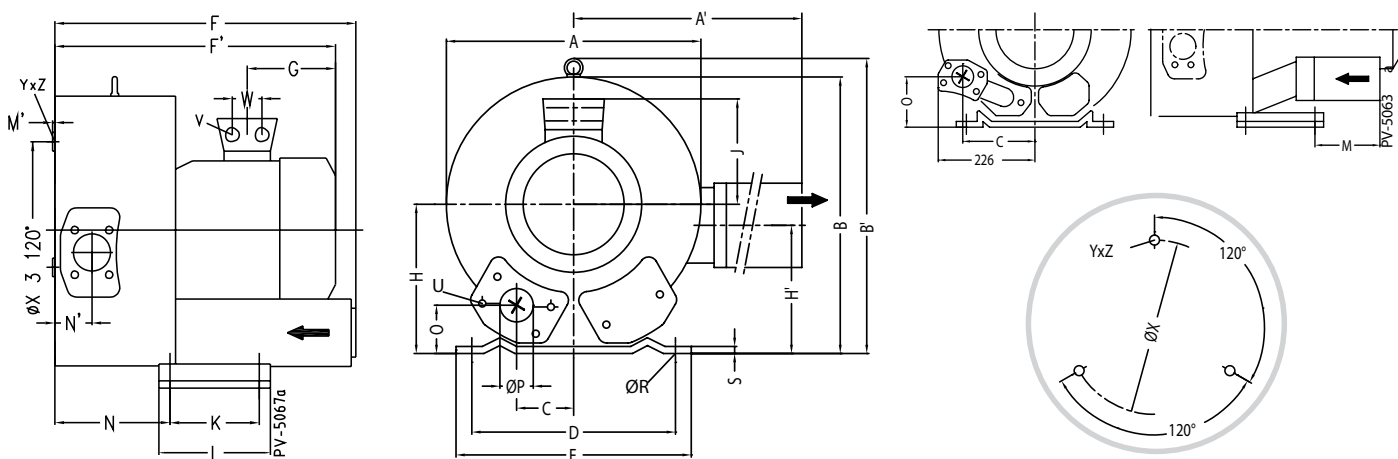
Aspiration



Compression



Dimensions

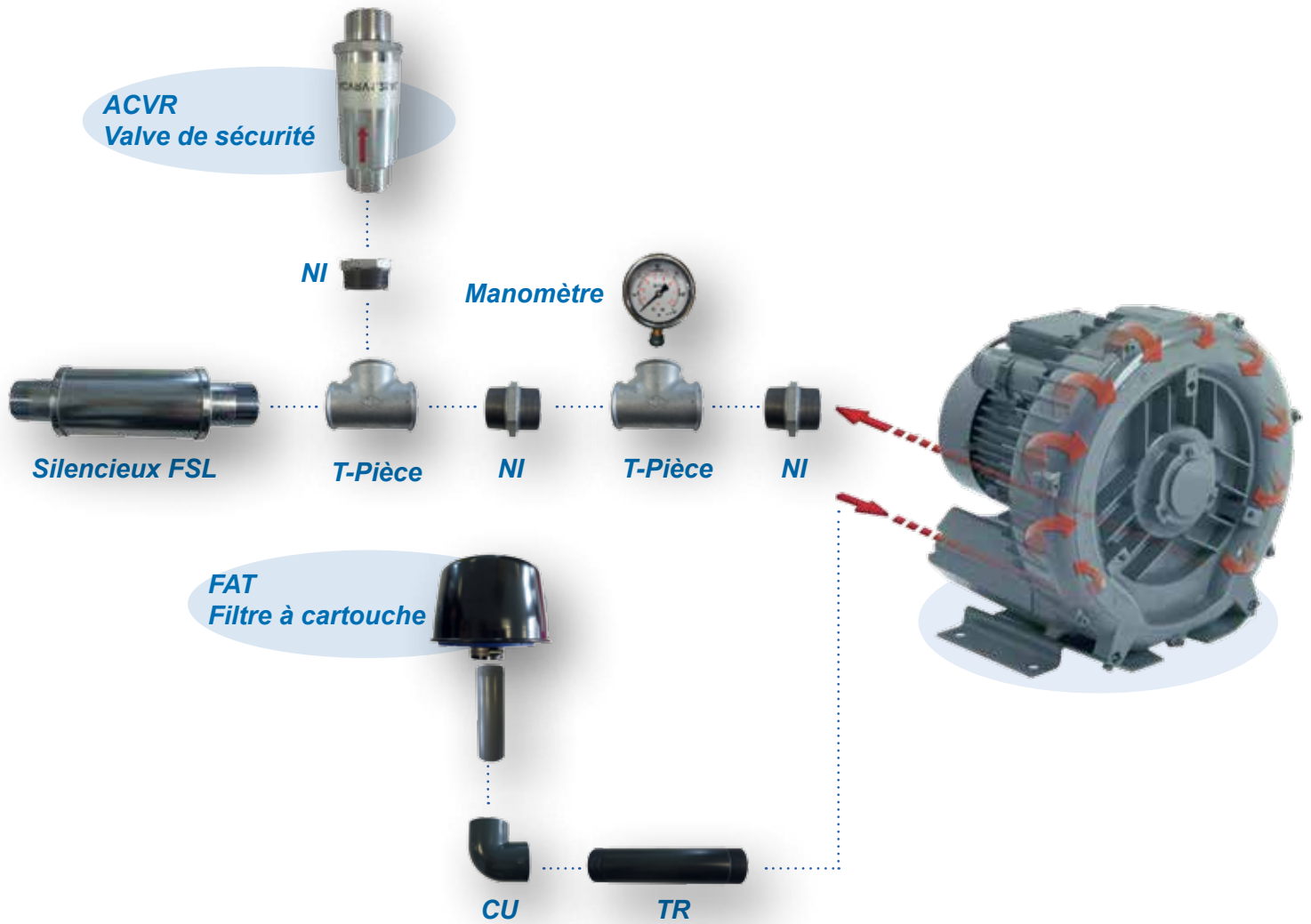


	Phase	A	A'	B	B'	C	D	E	F	F'	G	H	H'	J	K	L	M	N	N'	O	ØP	ØR	S	V	W	ØX	YxZ	Trous de fixation
SC902SF5.5T	3~	500	549	490	509	76	356	394	545	589	226	240	199	167	170	217	-	236	84	65	G2½"	15	6	4xM32x1.5	42	286	M12x20	51.4°/120°/240°
SC902SF7.5T	3~	500	549	490	509	76	356	394	545	589	226	240	199	167	170	217	-	236	84	65	G2½"	15	6	4xM32x1.5	42	286	M12x20	51.4°/120°/240°
SC902SF11T	3~	500	549	490	509	76	356	394	545	694	318	240	199	197	170	217	-	212	84	105	G2½"	15	6	4xM40x1.5	54	286	M12x20	51.4°/120°/240°
SC902SF15T	3~	500	549	490	509	76	356	394	545	694	318	240	199	197	170	217	-	212	84	105	G2½"	15	6	4xM40x1.5	54	286	M12x20	51.4°/120°/240°

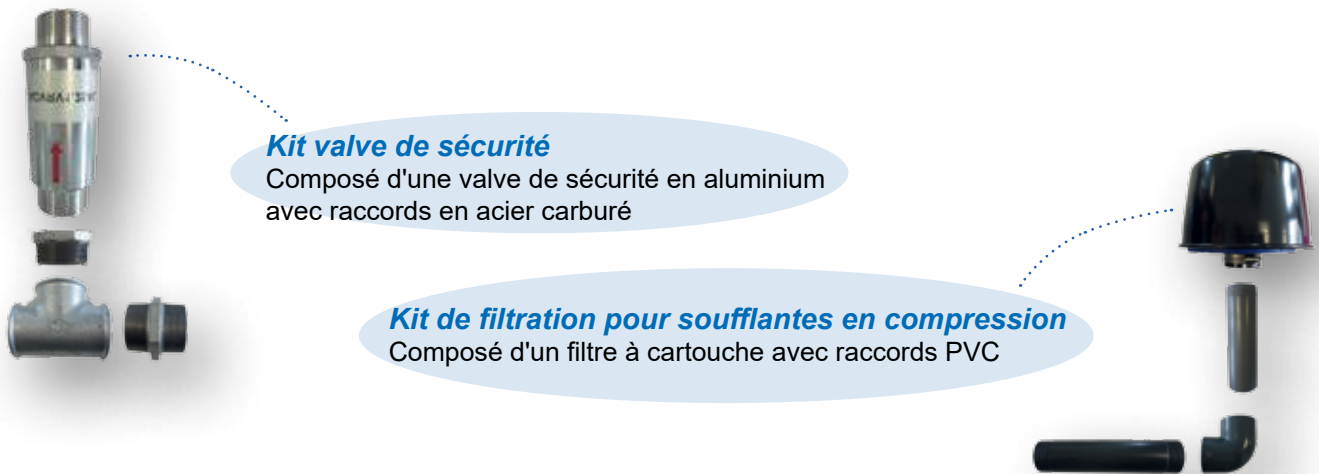
Les caractéristiques techniques exprimées ci-dessus se réfèrent à une application de transfert de gaz avec une plage de température de 15 °C, en densité normale de 1,23 kg/m³ et une pression de 1,013 mbar (marge de tolérance de + 10 %). Les données sont sujettes à modifications sans préavis.

Caisson d'insonorisation pour soufflante disponible sur demande.

Accessoires pour Soufflante en compression



Kits pour Soufflante en compression



Tailles disponibles	1" 1/4	1" 1/2	2"	2" 1/2	3"	4"
----------------------------	--------	--------	----	--------	----	----

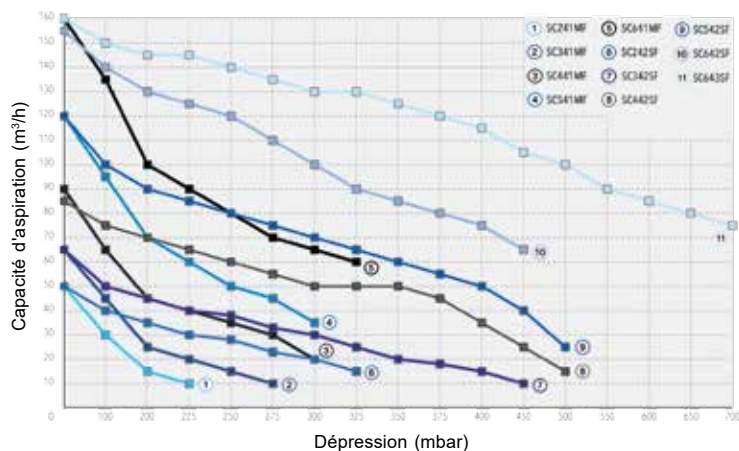
Accessoires pour Soufflante en aspiration sur demande - Accessoires disponibles au détail.



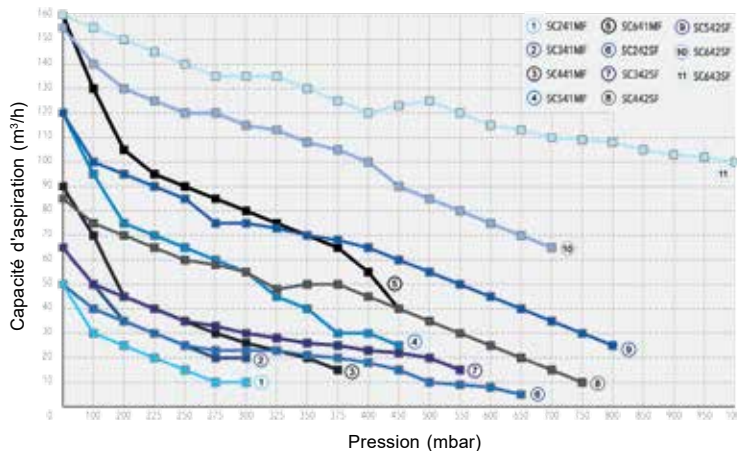
Courbe	Modèle	Fréquence (Hz)	Puissance (kW)	Voltage (V)	Courant électrique (A)	Nuisance sonore dB (A)	Poids (Kg)
	SC241MF	50	0,55	200-240Δ / 345-415 Y	2,8Δ / 1,6 Y	57	18
	SC242SF	50	0,81	200-240Δ / 345-415 Y	4,0Δ / 2,3 Y	58	26
	SC242SF	50	1,5	200-240Δ / 345-415 Y	7,5Δ / 4,3 Y	58	30
	SC341MF	50	0,55	200-240Δ / 345-415 Y	2,8Δ / 1,6 Y	57	18
	SC341MF	50	0,81	200-240Δ / 345-415 Y	4,0Δ / 2,3 Y	59	19
	SC342SF	50	1,1	200-240Δ / 345-415 Y	5,4Δ / 3,1 Y	59	32
	SC342SF	50	1,5	200-240Δ / 345-415 Y	7,5Δ / 4,3 Y	59	33
	SC441MF	50	1,1	200-240Δ / 345-415 Y	5,4Δ / 3,1 Y	55	25
	SC442SF	50	1,5	200-240Δ / 345-415 Y	7,5Δ / 4,3 Y	61	36
	SC442SF	50	3,3	200-240Δ / 345-415 Y	13,0Δ / 7,5 Y	61	43
	SC541MF	50	1,5	200-240Δ / 345-415V Y	7,5Δ / 4,3 Y	64	29
	SC541MF	50	2,2	200-240Δ / 345-415V	11,4Δ / 6,6 Y	64	31
	SC542SF	50	2,2	200-240Δ / 345-415V	11,4Δ / 6,6 Y	64	45
	SC542SF	50	4	345-415Δ	9,0Δ	65	55
	SC641MF	50	2,2	200-240Δ / 345-415 Y	11,4Δ / 6,6 Y	65	36
	SC641MF	50	3,3	200-240Δ / 345-415 Y	13,0Δ / 7,5 Y	65	39
	SC642SF	50	3,3	200-240Δ / 345-415 Y	13,0Δ / 7,5 Y	67	53
	SC642SF	50	5,5	345-415Δ	12,5Δ	68	70
	SC643SF	50	7,5	345-415Δ	16,0Δ	72	91

Modèle disponible jusqu'à 1000 mbar. Fonctionne en 60 Hertz.

Aspiration



Compression



Les caractéristiques techniques exprimées ci-dessus se réfèrent à une application de transfert de gaz avec une plage de température de 15 °C, en densité normale de 1,23 kg/m³ et une pression de 1,013 mbar (marge de tolérance de + 10 %). Les données sont sujettes à modifications sans préavis.

Caisson d'insonorisation pour soufflante disponible sur demande.



Caractéristiques

Gain sonore jusqu'à 10dB

En profilé Aluminium 140 x 25 mm

Grille de ventilation

Soufflantes et accessoires montés de série

Plot anti-vibratoire

Mousse "accoustique"

Options Disponibles :

- Variateur de fréquence
- Vanne et moteur de pilotage (BY PASS)
- Filtre HEPA ou charbon actif
- Unité de refroidissement FAN centrifuge
- Panneau de contrôle de commande

Le système peut être utilisé en intérieur et en extérieur.

SOUFFLANTES BARE SHAFT : de 1 1/4" à 4"



Entièrement fabriquées en fonte d'aluminium, les soufflantes de type Bare Shaft sont conçues pour fonctionner avec des moteurs à courroies et poulies ou en connexion directe avec des accouplements flexibles.

Pour plus d'informations, contactez-nous.



Caractéristiques

Couple : 4 à 288 Nm

Vitesse de rotation : 3,3 à 600 Tr/min
(paramétrable par plage)

Longueur arbre et hélice sur mesure

Arbre débrochable

Joints résistants à l'acétone

ATEX Zone 0 et Zone 1

Traverses spécifiques pour container et fût IBC
de 30 à 1000 L en option

Indice de Protection IP 67

- Très faible consommation d'énergie : 90 % de moins qu'un moteur à palette
- Fonctionnement sans silicone et sans huile
- Haute qualité de finition
- Certifié TÜV SÜD
- Faible niveau sonore
- Compact

MIXERS : de 180 à 3000 W



Caractéristiques

Fonctionnement : 230/400VAC

Longueur d'arbre : 600 à 3000 mm

Viscosité fluide : jusqu'à 1500 cpoises

Vitesse adaptable

Volume cuve : 400 à 5000 L

Matière : Inox 304 ou Inox 316L

Revêtement PVC ou PP en option

Pour plus d'informations, contactez-nous.



Série VX
Modèle à réglage mécanique



Série IX
Modèle à réglage fin
(variateur de fréquence)



Série FX
Modèle standard
à débit fixe

Caractéristiques

Fonctionnement : 230/410VAC

Plage de débit : 1,6 à 1800 L/heure

Différentes matières de tube de transfert dont certaines **certifiées pour l'alimentaire**

Matière Connexions Entrée/Sortie :

Inox 304 ou Inox 316L

PVC

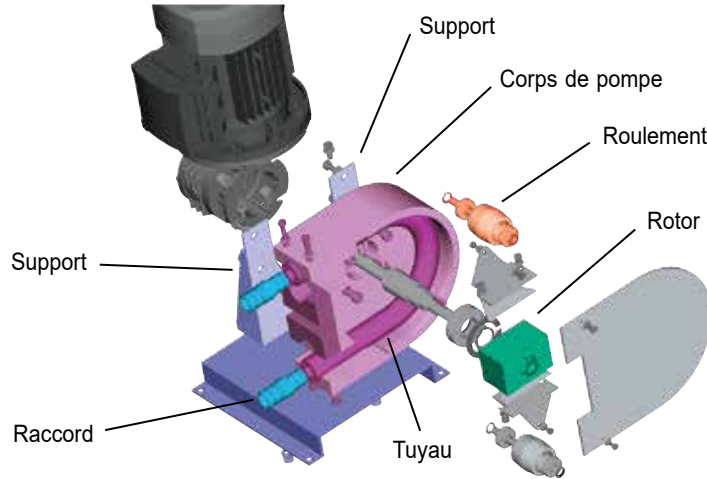
PTFE

PP

Principe de fonctionnement

Les pompes Hélios sont utilisées pour transférer des fluides de type abrasif, corrosif, visqueux, sensible (vin, alcool et produit de consommation alimentaire), à dosage précis, avec aspiration à vide, ou en environnement explosif. Elles ont été conçues de sorte que le fluide soit toujours séparé des pièces mécaniques.

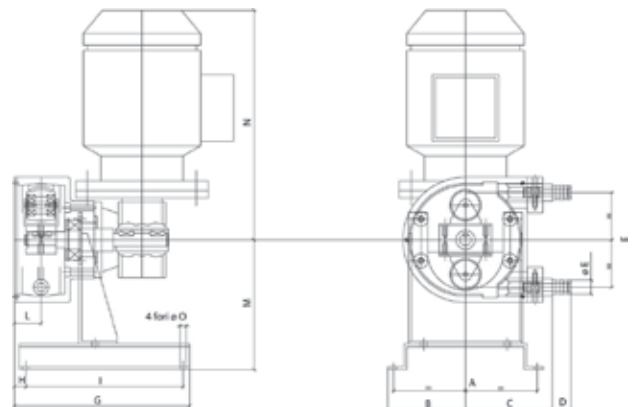
Le transfert des fluides s'effectue par le biais d'un roulement sur le tuyau où les liquides sont transportés. En effet, l'actionnement du moteur électrique entraîne l'axe principal qui par l'intermédiaire de deux roulettes comprime le tuyau.



Dimensions

Modèle	A	B	C	D	E	F	G	H	I	L	M	N	O	Kg
AS 10 FX	152	82	92	20	15	104	185	12	166	28	137	237	7	7
AS 15 FX	172	92	110	20	20	127	185	12	166	30	137	237	7	9
AS 20 FX	210	112	142	35	25	175	248	18	220	40	184	250	7	15
AS 25 FX	250	160	210	45	32	254	377	72	290	53	220	326	11	40

Autres séries (VX et IX) sur demande.



Les ventilateurs centrifuges FAN sont utilisés pour souffler et évacuer des fumées, même légèrement poussiéreuses. Ces soufflantes sont conçues avec un carter en acier au carbone, un châssis de support, une turbine avec des lames inclinées vers l'avant et un moteur électrique de 2 - 4 - 6 - 8 pôles.

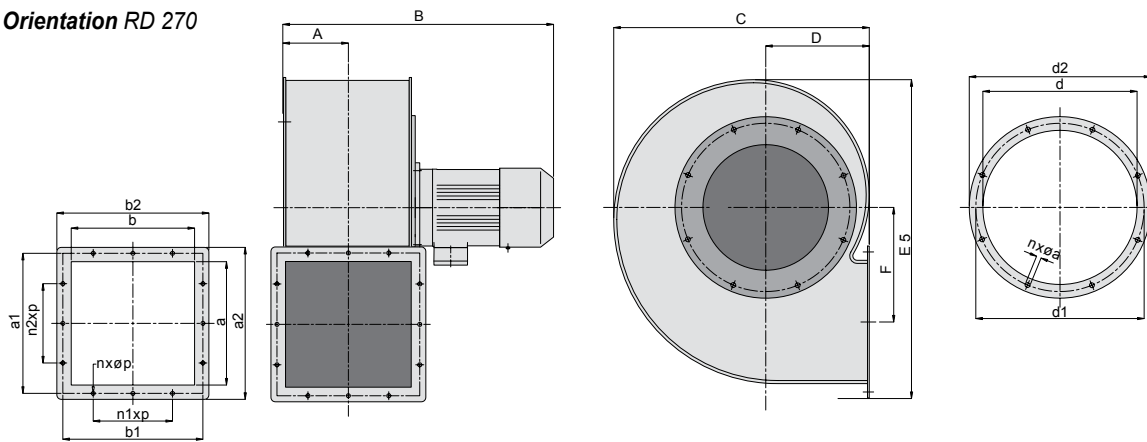
Ces ventilateurs permettent de pousser des fluides d'une température maximum de 80°C en exécution standard, et d'une température de 180°C en exécution spéciale.

Sur demande, les ventilateurs centrifuges FAN peuvent être réalisés en INOX et également disponibles en version ATEX conformément à la directive (94/9/CE).



Dimensions et positionnement

Orientation RD 270



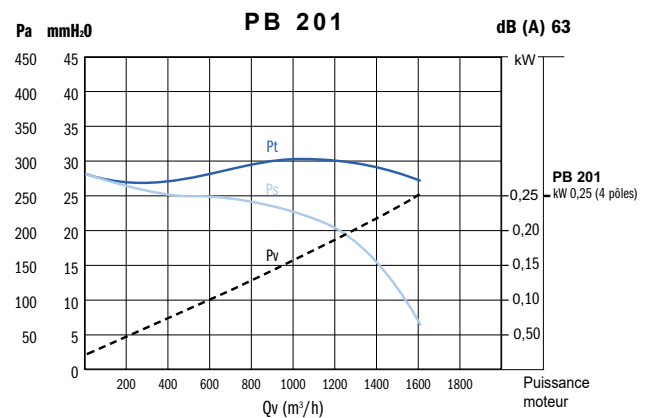
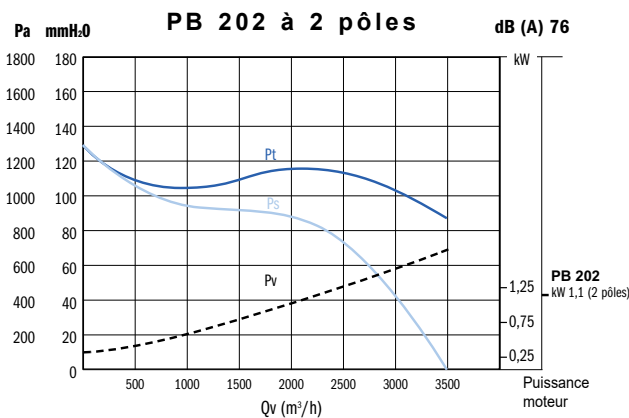
Sens d'orientation (vue côté moteur)



Sens d'orientation : sens des aiguilles d'une montre

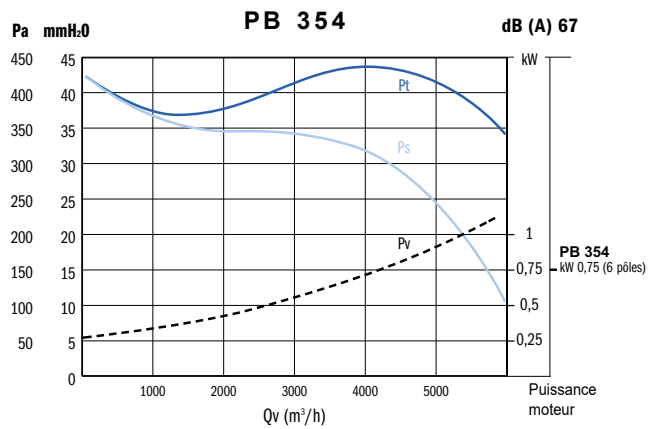
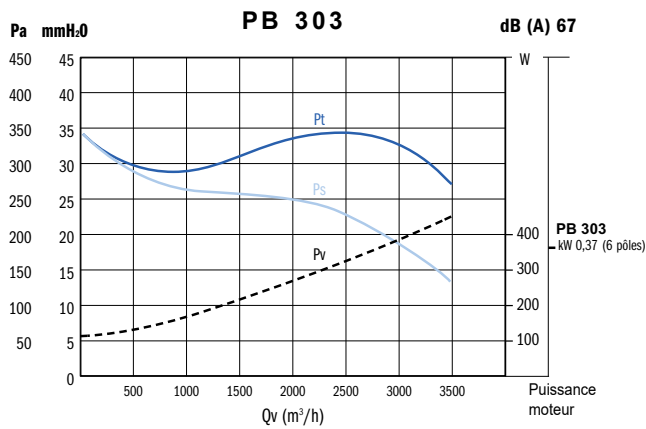
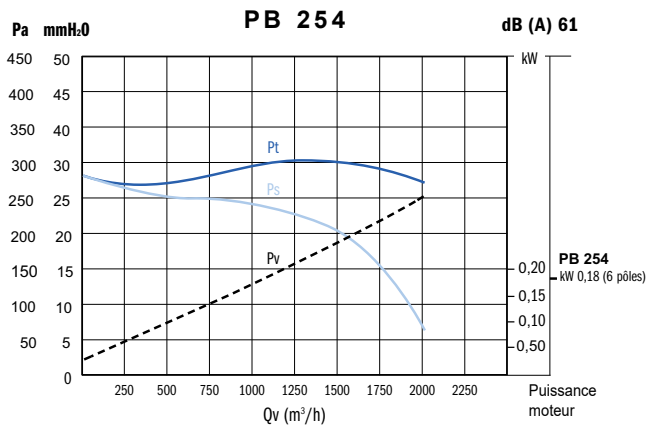
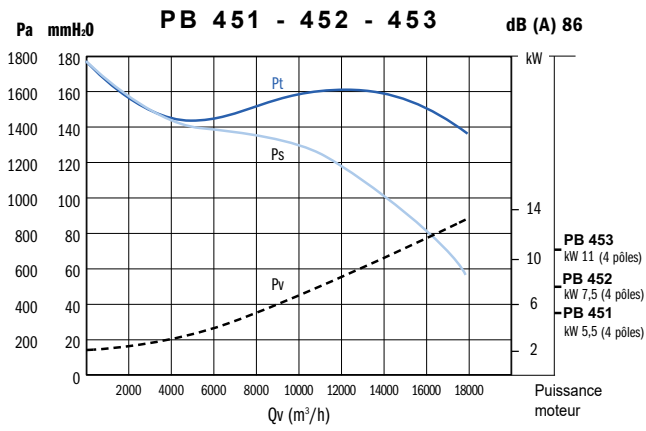
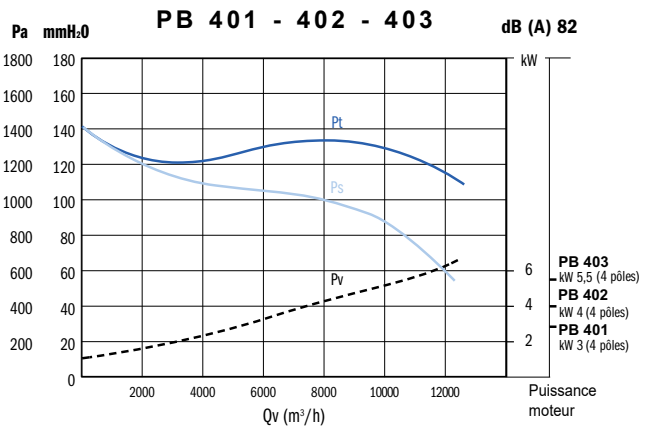
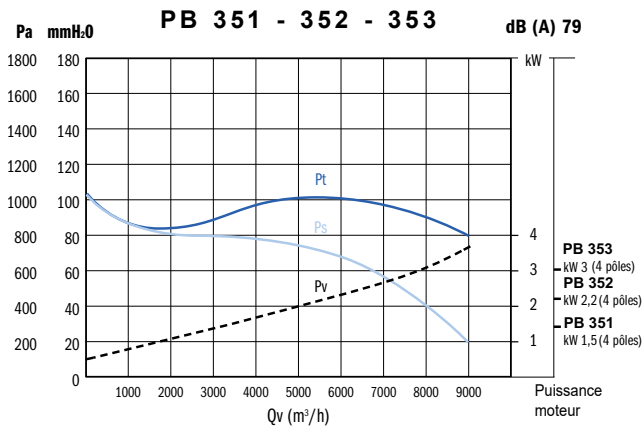
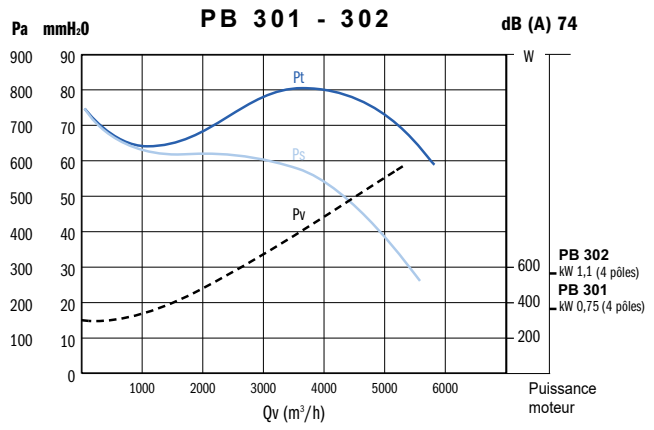
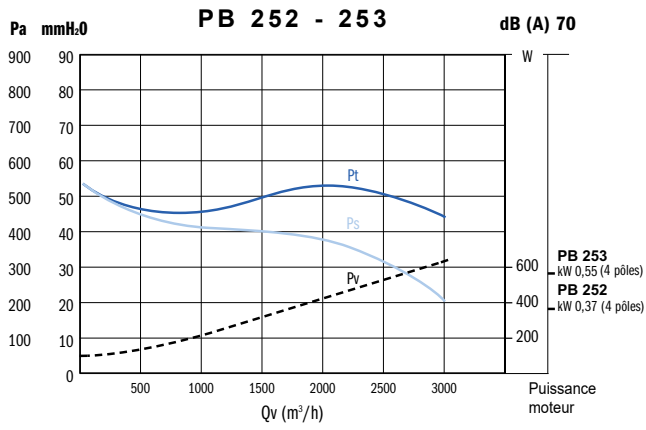
Sens d'orientation : inverse des aiguilles d'une montre

Performances



Valeur de référence : T=15°C ; P=1 atm

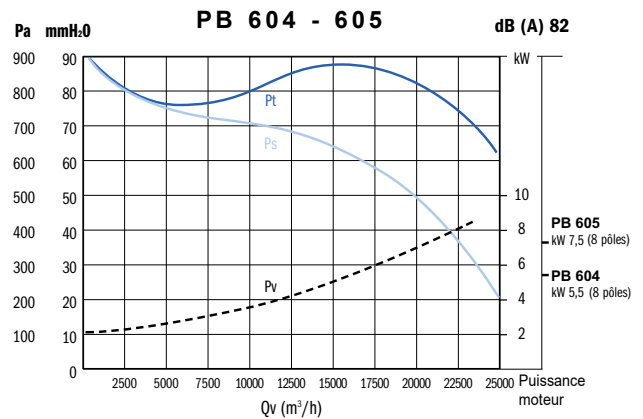
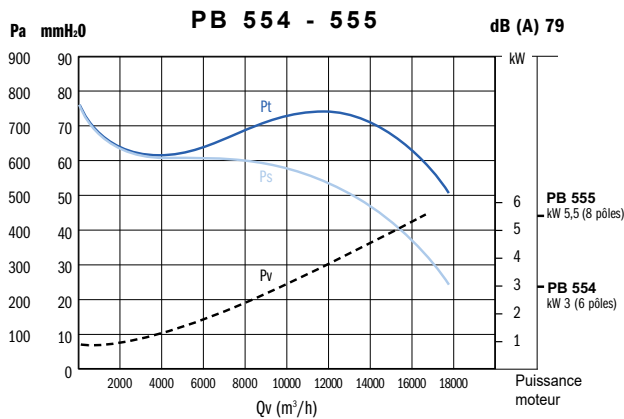
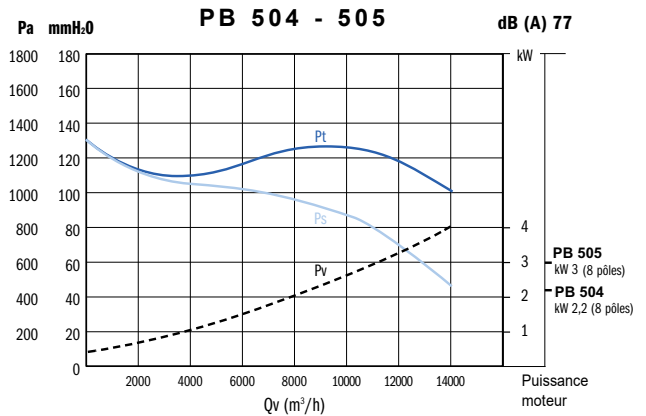
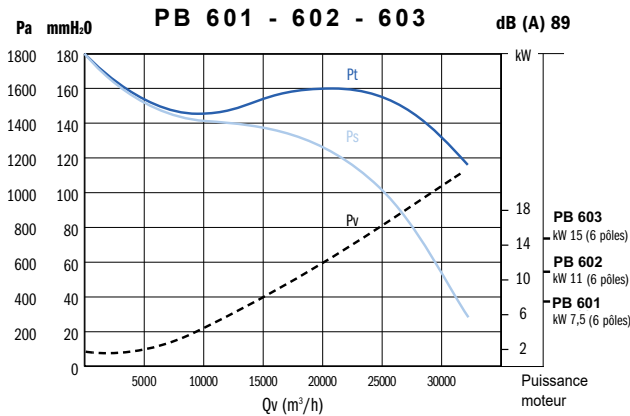
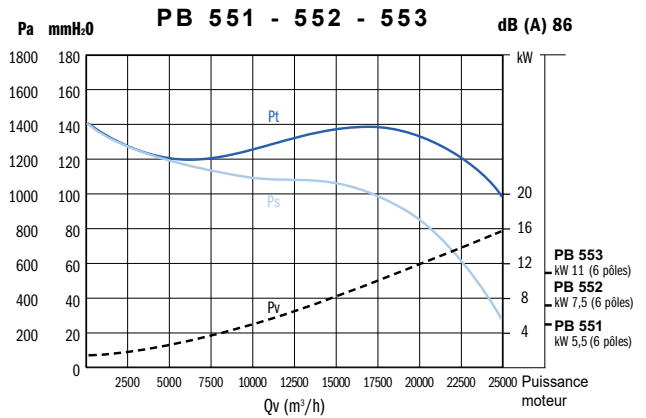
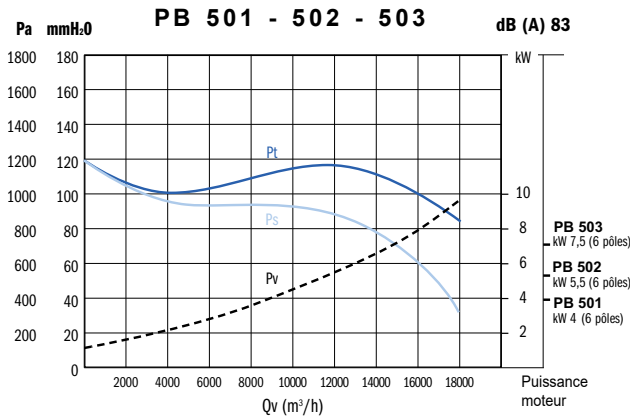
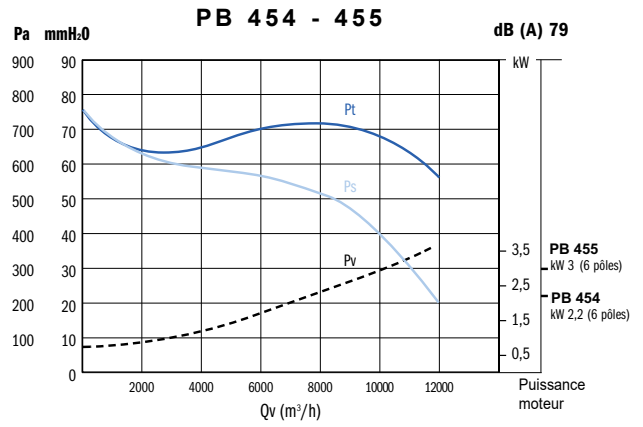
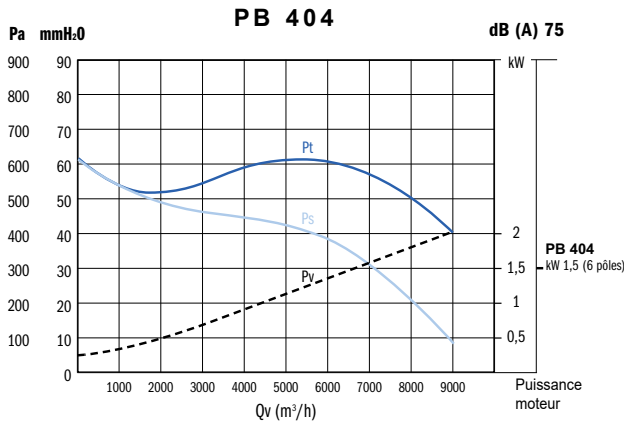
— Pt = Pression totale — Ps = Pression statique - - - - - Pv = Puissance absorbée



Valeur de référence : T=15°C ; P=1 atm

— Pt = Pression totale — Ps = Pression statique - - - - - Puissance absorbée

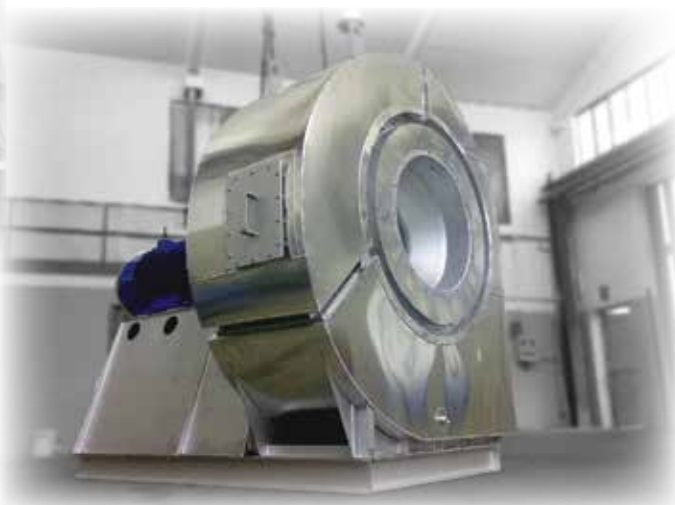
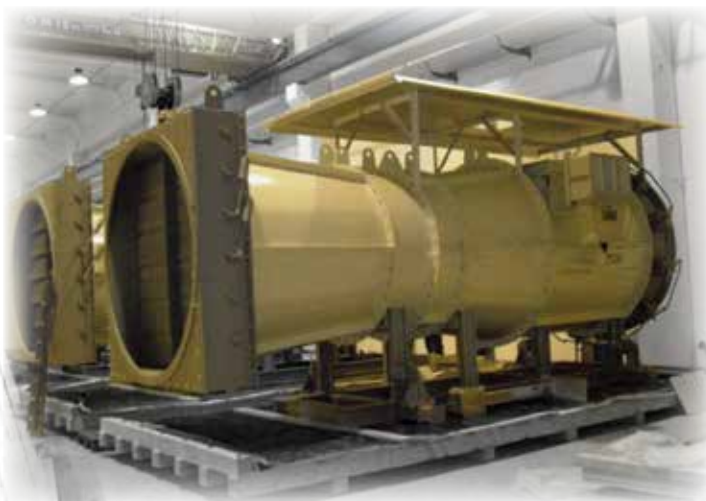
VENTILATEUR CENTRIFUGE FAN : de 0,25 à 15 kW

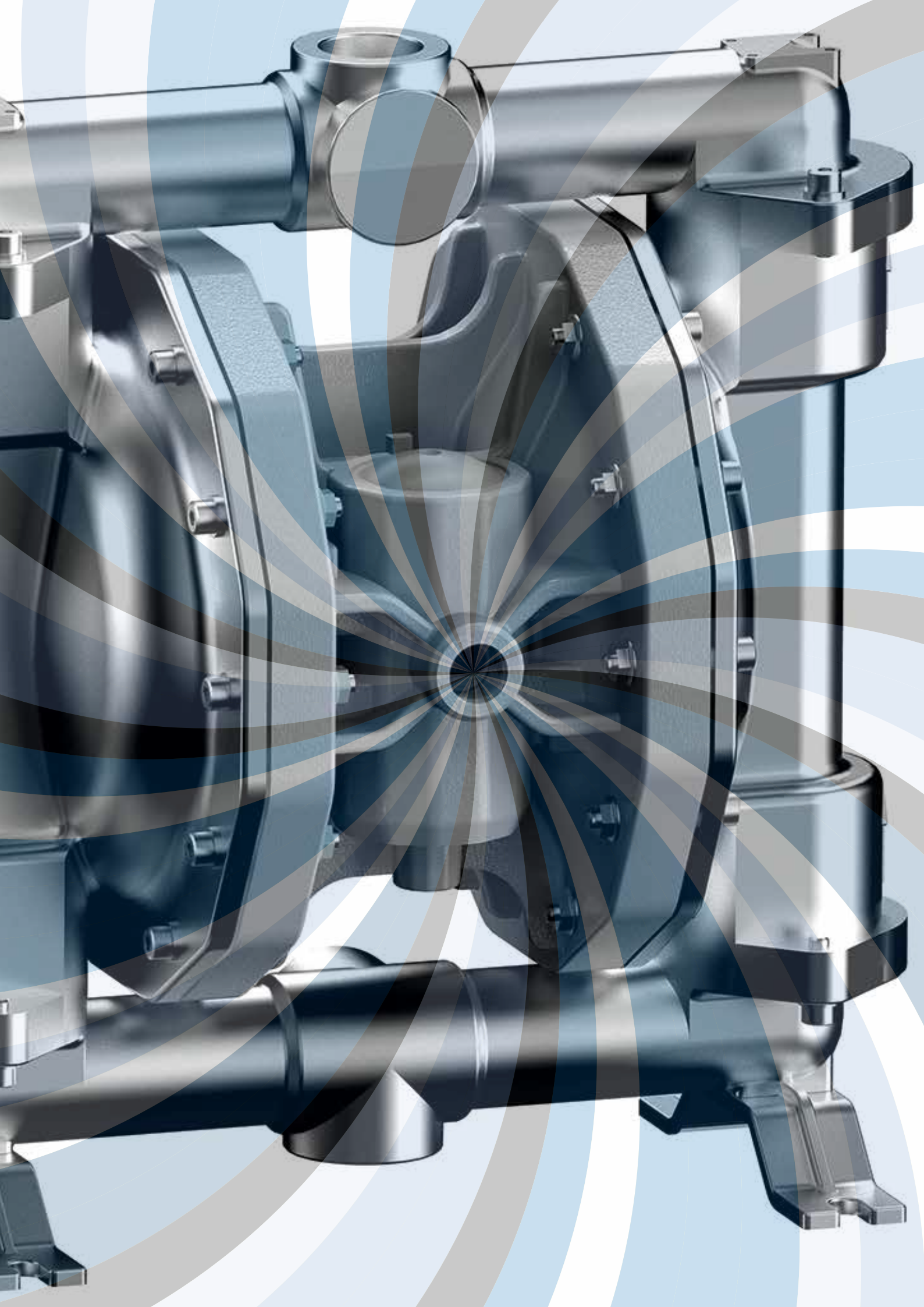


Valeur de référence : T=15°C ; P=1 atm

— Pt = Pression totale — Ps = Pression statique - - - Puissance absorbée

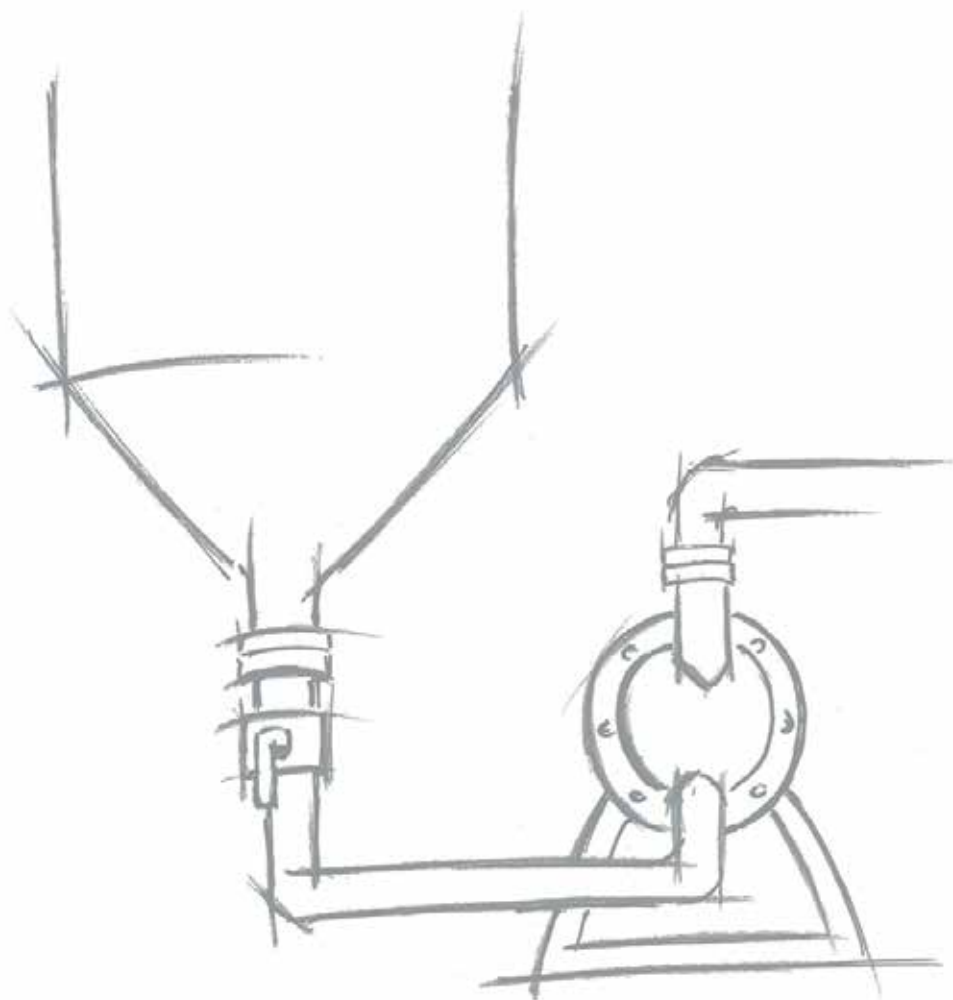
Applications



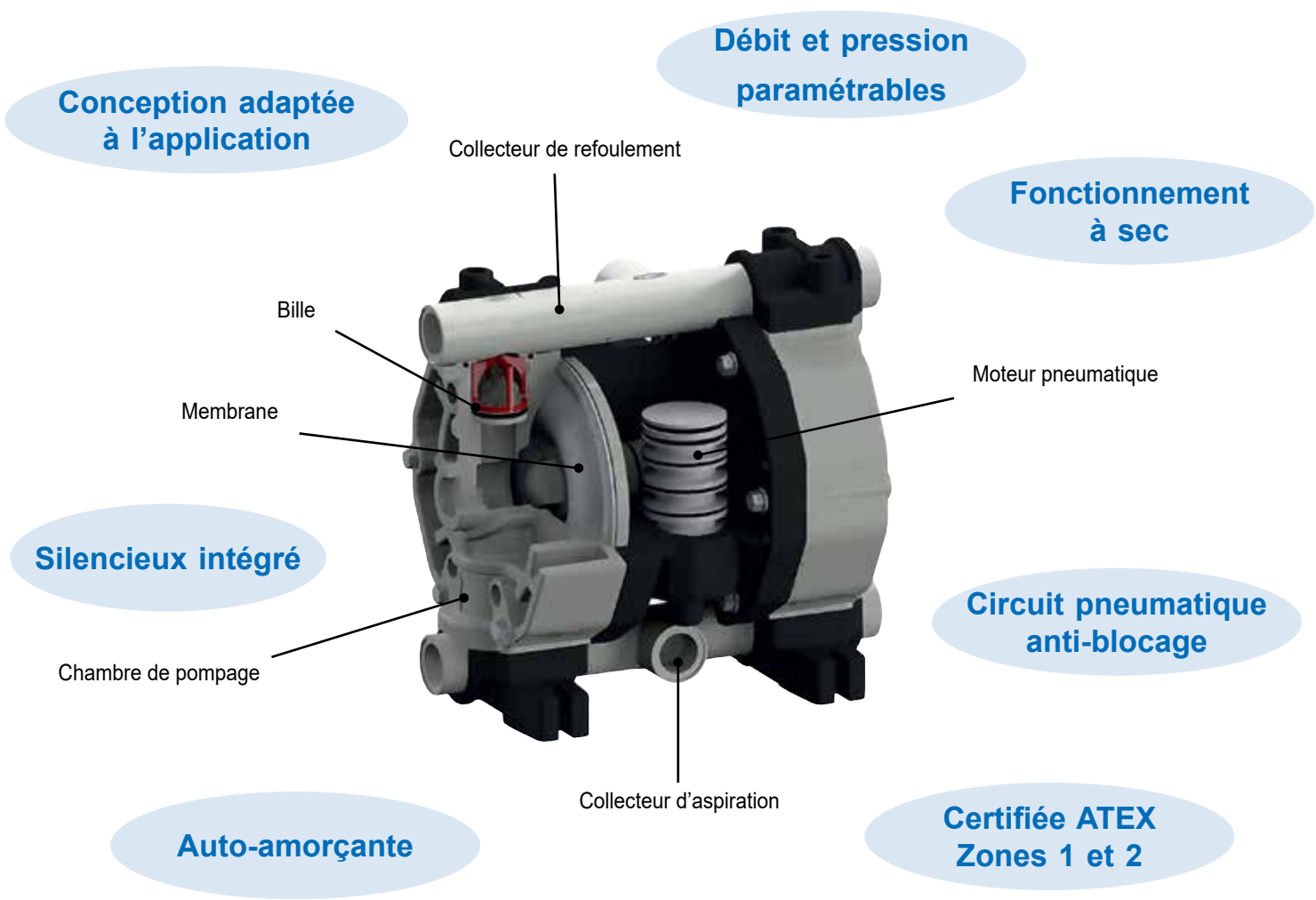


Pomper Transférer

<i>Pompes pneumatiques à membranes</i>	42
<i>Série Phoenix</i>	43
<i>Série Phoenix ATEX</i>	55
<i>Série Phoenix compatible FDA</i>	56
<i>Accessoires</i>	65



Selon leurs configurations, les pompes pneumatiques à membranes permettent le transfert de différents types de fluides (neutre, visqueux, abrasif, chimiquement agressif...). Elles sont alimentées en air comprimé.



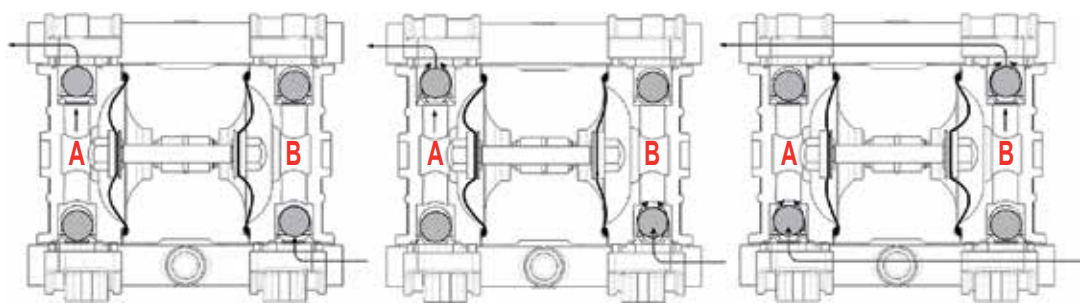
Principe de fonctionnement

Une pompe pneumatique à membranes fonctionne avec de l'air comprimé de 1 à 7 bar. Cet air comprimé passe au moyen d'un distributeur dans la chambre côté air gauche (A) ou côté air droit (B).

Les chambres côté air sont séparées des chambres côté liquide par deux membranes, chacune étant fixée à l'extrémité d'un arbre. Si le distributeur est dans une position qui permet à l'air d'alimenter la chambre côté air de droite (B), celle de gauche (A) évacuera l'air via un silencieux. Cette alimentation en air déplacera l'arbre sur la droite, le liquide contenu dans la chambre côté liquide droit (B) est refoulé et, dans le même temps, du liquide est aspiré dans la chambre côté liquide gauche (A).

Lorsque l'arbre arrive en bout de course sur la droite, le distributeur d'air s'inverse, de l'air comprimé est envoyé dans la chambre côté air gauche, et l'arbre se déplace vers la gauche. Le liquide contenu dans la chambre côté liquide gauche (A) est refoulé et, au même moment, du liquide est aspiré dans la chambre côté liquide droit (B).

La répétition de cette opération permet l'aspiration et le refoulement continu de liquide.



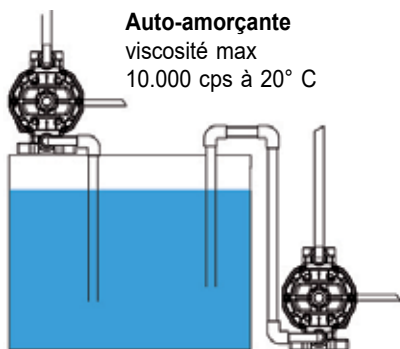
COMPOSITION D'UNE RÉFÉRENCE

P160	A -	HT -	T	A	D -	1	X	AB
Modèle pompe	Corps de pompe	Membranes	Billes	Sièges de billes	Joints	Connexions	Version ATEX	Orientation Fluide
P07	P - Polypropylène	H - Hytrel	T - PTFE	P - Polypropylène	D - EPDM	1 - FILETAGE BSP	X - Zone 1	AB - Standard
P18	A - Aluminium	M - Santoprene	S - SS AISI 316	K - PVDF	V - FPM	2 - DIN	-- Zone 2	EF - Standard Inox
P30	S - SS AISI 316	D - EPDM	D - EPDM	S - SS AISI 316	T - PTFE	3 - CLAMP		
P50	O - POM	N - NBR	N - NBR	A - Aluminium	N - NBR	4 - COLLECTEUR DOUBLE		
P65	KC - PVDF+CF	HT - Hytrel + PTFE		Z - PE-UHMW		5 - FILETAGE NPT		
P100	PC - PP+CF	MT - Santoprene + PTFE						
P160								
P250								
P400								
P700								
P1000								

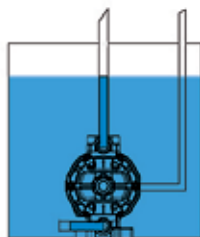
INSTALLATION DE LA POMPE

Les pompes à membranes doivent être installées horizontalement à l'aide des boulons ou des trous prévus sur les pieds.

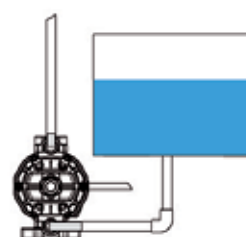
Auto-amorçante
viscosité max
10.000 cps à 20° C



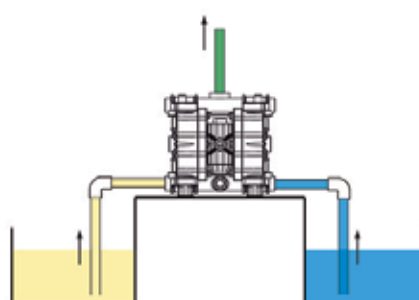
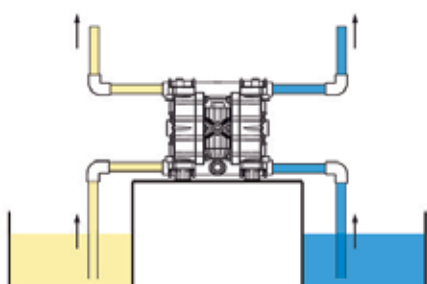
Immergée
viscosité max
50.000 cps à 20° C



En charge
viscosité max 50.000
cps à 20° C



Sur demande : possibilité de doubler les collecteurs en aspiration et en refoulement





PVDF + CF



POMc



PP

Caractéristiques

Raccord fluide : 1/4" BSP

Débit maximum : 7 L/min

Hauteur maximum de refoulement : 80 m

Pression air maximum : 8 bar

Raccord air : 4 mm

Capacité d'aspiration à sec max. : 3 m

Capacité d'aspiration en charge max. : 9,8 m

Diamètre maximum des solides : 2,5 mm

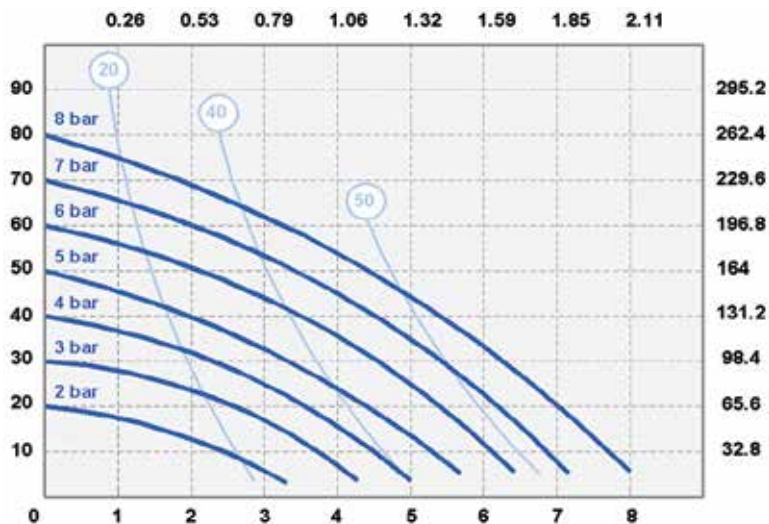
Niveau sonore : 62 db

Viscosité max. : 6 000 cps

Performances

○ Pression air d'alimentation

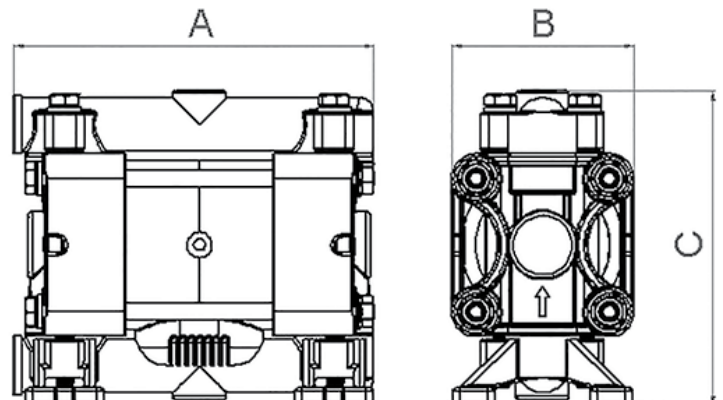
○ Consommation air NI/min



* Les courbes et les performances se réfèrent à des pompes avec aspiration immergée et sortie fluide libre, avec de l'eau à 20 °C et varient en fonction des matériaux de composition.

Dimensions

	PP	PVDF	POMc
A (mm)	129	129	129
B (mm)	68	68	68
C (mm)	112	112	112
Poids (kg)	0,9	0,7	0,9
Temp. max.	65°	95°	95°



SÉRIE PHOENIX P18 : 18 L/min – 3/8 "



PVDF+CF

POMc

AISI 316



PP

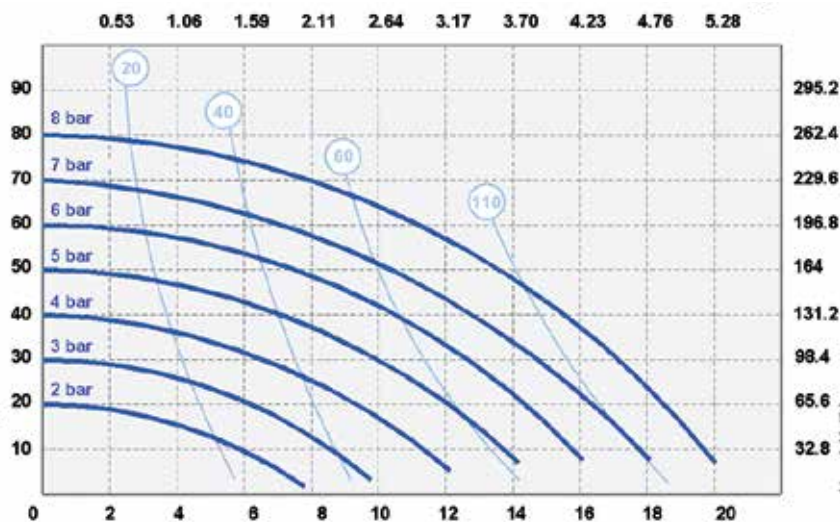
Caractéristiques

- Raccord fluide : 3/8" BSP
- Débit maximum : 18 L/min
- Hauteur maximum de refoulement : 80 m
- Pression air maximum : 8 bar
- Raccord air : 6 mm
- Capacité d'aspiration à sec max. : 6 m
- Capacité d'aspiration en charge max. : 9,8 m
- Diamètre maximum des solides : 3 mm
- Niveau sonore : 65 db
- Viscosité max. : 12 000 cps

Performances

○ Pression air d'alimentation

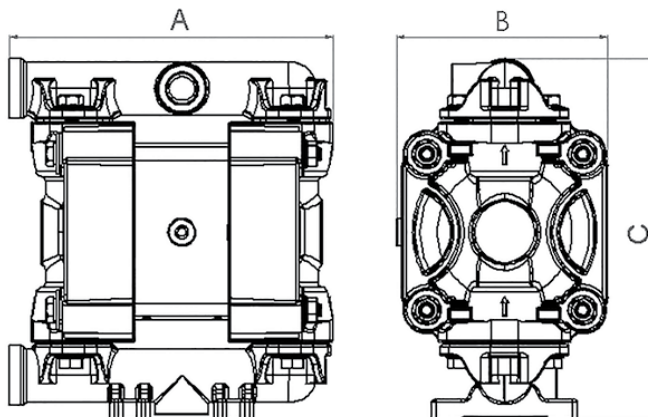
○ Consommation air NI/min



* Les courbes et les performances se réfèrent à des pompes avec aspiration immergée et sortie fluide libre, avec de l'eau à 20 °C et varient en fonction des matériaux de composition.

Dimensions

	PP	PVDF	POMc	AISI 316
A (mm)	146	146	146	148
B (mm)	96	96	96	92
C (mm)	164	164	164	153
Poids (kg)	1,1	1,4	1,1	2,1
Temp. max.	65°	95°	95°	95°





PVDF + CF



POMc



AISI 316



PP

Caractéristiques

Raccord fluide : 1/2" BSP

Débit maximum : 30 L/min

Hauteur maximum de refoulement : 80 m

Pression air maximum : 8 bar

Raccord air : 6 mm

Capacité d'aspiration à sec max. : 5 m

Capacité d'aspiration en charge max. : 9,8 m

Diamètre maximum des solides : 3,5 mm

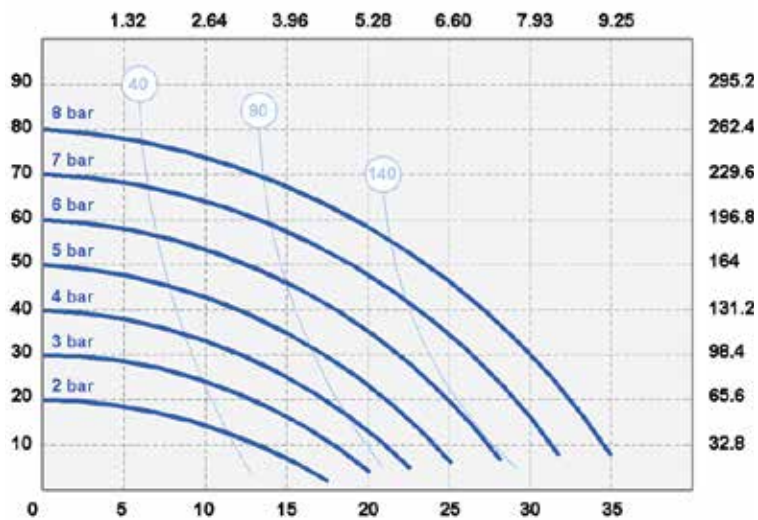
Niveau sonore : 65 db

Viscosité max. : 15 000 cps

Performances

○ Pression air d'alimentation

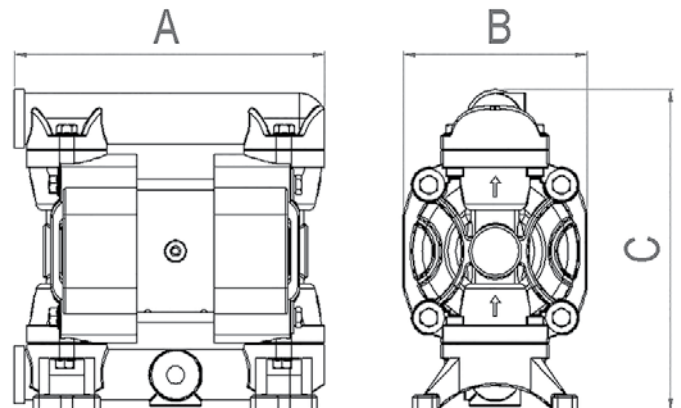
○ Consommation air NI/min



* Les courbes et les performances se réfèrent à des pompes avec aspiration immergée et sortie fluide libre, avec de l'eau à 20 °C et varient en fonction des matériaux de composition.

Dimensions

	PP	PVDF	POMc	AISI 316
A (mm)	177	177	177	182
B (mm)	105	105	105	104
C (mm)	183	183	183	190
Poids (kg)	1,4	1,7	1,4	2,4
Temp. max.	65°	95°	95°	95°





PVDF + CF



ALU



AISI 316



PP

Caractéristiques

Raccord fluide : 1/2" BSP

Débit maximum : 50 L/min

Hauteur maximum de refoulement : 80 m

Pression air maximum : 8 bar

Raccord air : 1/4" BSP

Capacité d'aspiration à sec max. : 6 m

Capacité d'aspiration en charge max. : 9,8 m

Diamètre maximum des solides : 3,5 mm

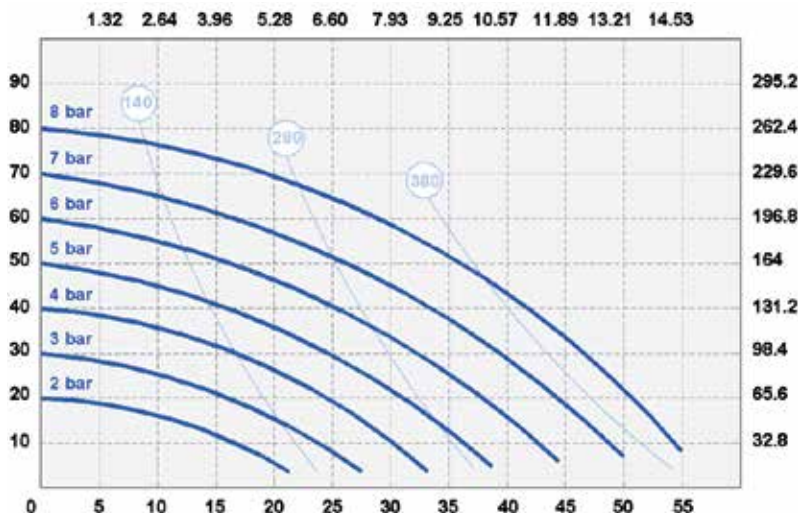
Niveau sonore : 68 db

Viscosité max. : 20 000 cps

Performances

○ Pression air d'alimentation

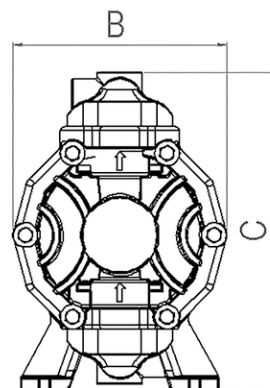
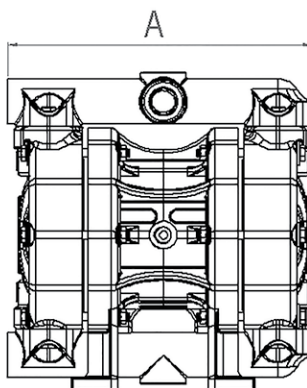
○ Consommation air NI/min



* Les courbes et les performances se réfèrent à des pompes avec aspiration immergée et sortie fluide libre, avec de l'eau à 20 °C et varient en fonction des matériaux de composition.

Dimensions

	PP	PVDF	Alu	AISI 316
A (mm)	222	222	225	225
B (mm)	156	156	156	156
C (mm)	233	233	230	230
Poids (kg)	4	4,5	5	6
Temp. max.	65°	95°	95°	95°

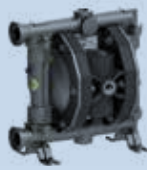




PVDF + CF



ALU



AISI 316



PP

Caractéristiques

Raccord fluide : 1/2" BSP

Débit maximum : 65 L/min

Hauteur maximum de refoulement : 80 m

Pression air maximum : 8 bar

Raccord air : 3/8" BSP

Capacité d'aspiration à sec max. : 6 m

Capacité d'aspiration en charge max. : 9,8 m

Diamètre maximum des solides : 3,5 mm

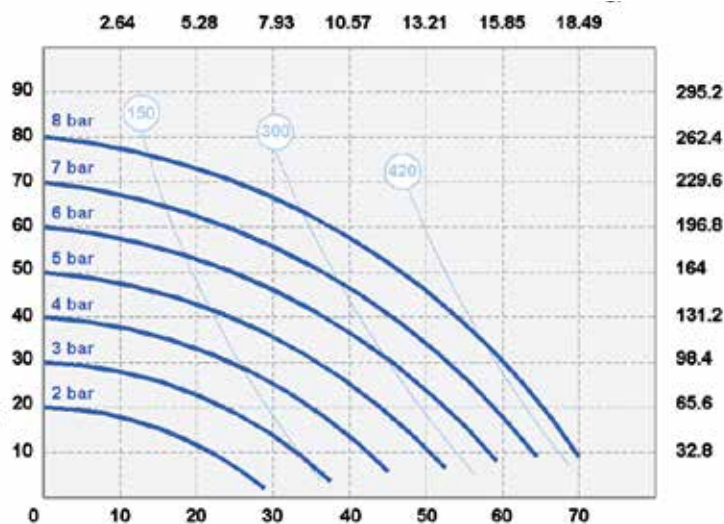
Niveau sonore : 72 db

Viscosité max. : 25 000 cps

Performances

○ Pression air d'alimentation

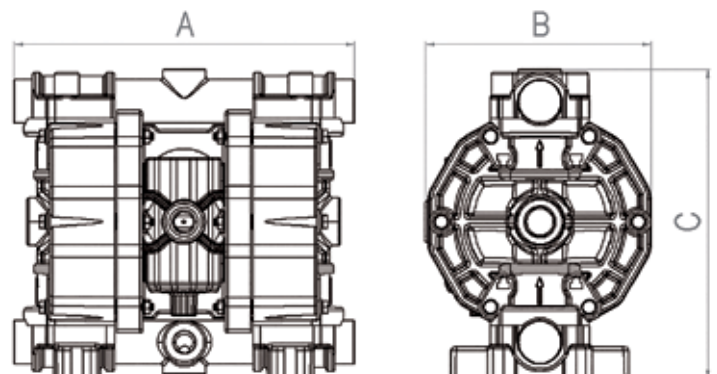
○ Consommation air NI/min



* Les courbes et les performances se réfèrent à des pompes avec aspiration immergée et sortie fluide libre, avec de l'eau à 20 °C et varient en fonction des matériaux de composition.

Dimensions

	PP	PVDF	ALU	AISI 316
A (mm)	265	265	265	250
B (mm)	175	175	175	175
C (mm)	245	245	245	250
Poids (kg)	6.5	7	7	9
Temp. max.	65°	95°	95°	95°





PVDF + CF



ALU



AISI 316



PP

Caractéristiques

Raccord fluide : 3/4" BSP

Débit maximum : 100 L/min

Hauteur maximum de refoulement : 80 m

Pression air maximum : 8 bar

Raccord air : 3/8" BSP

Capacité d'aspiration à sec max. : 6 m

Capacité d'aspiration en charge max. : 9,8 m

Diamètre maximum des solides : 3,5 mm

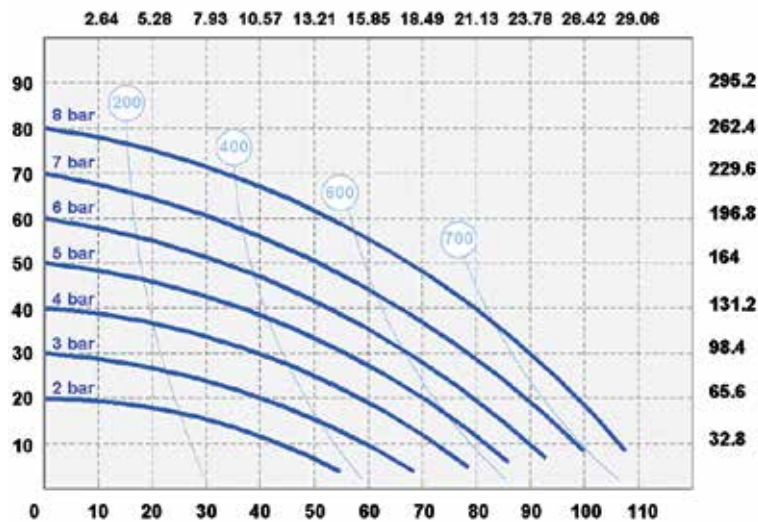
Niveau sonore : 72 db

Viscosité max. : 25 000 cps

Performances

○ Pression air d'alimentation

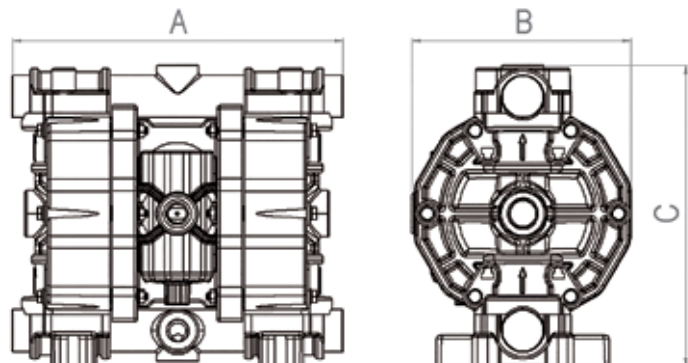
○ Consommation air NI/min



* Les courbes et les performances se réfèrent à des pompes avec aspiration immergée et sortie fluide libre, avec de l'eau à 20 °C et varient en fonction des matériaux de composition.

Dimensions

	PP	PVDF	ALU	AISI 316
A (mm)	265	265	265	250
B (mm)	175	175	175	175
C (mm)	245	245	245	250
Poids (kg)	6,5	7	7	9
Temp. max.	65°	95°	95°	95°





PVDF + CF



ALU



AISI 316



PP

Caractéristiques

Raccord fluide : 1" BSP

Débit maximum : 160 L/min

Hauteur maximum de refoulement : 80 m

Pression air maximum : 8 bar

Raccord air : 1/2" BSP

Capacité d'aspiration à sec max. : 6 m

Capacité d'aspiration en charge max. : 9,8 m

Diamètre maximum des solides : 7,5 mm

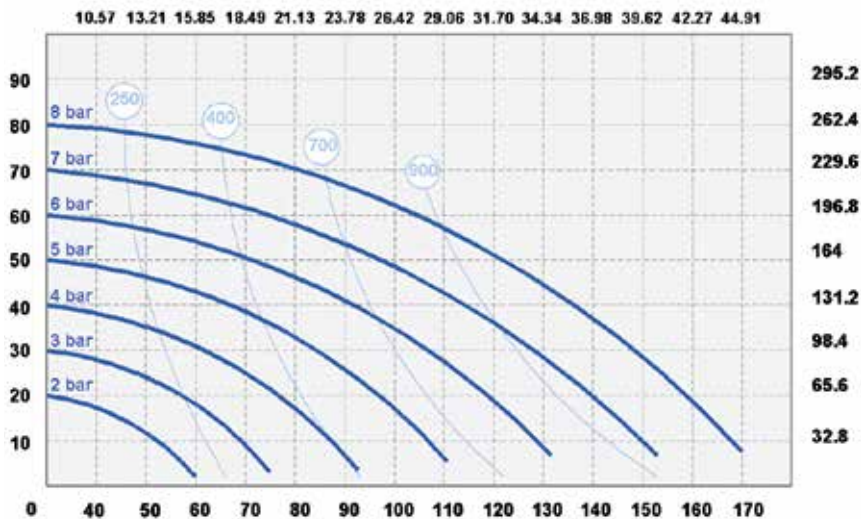
Niveau sonore : 75 db

Viscosité max. : 35 000 cps

Performances

○ Pression air d'alimentation

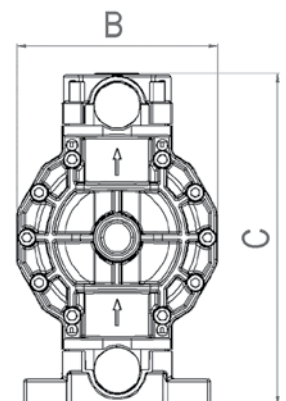
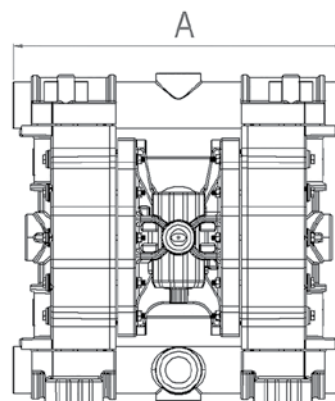
○ Consommation air NI/min



* Les courbes et les performances se réfèrent à des pompes avec aspiration immergée et sortie fluide libre, avec de l'eau à 20 °C et varient en fonction des matériaux de composition.

Dimensions

	PP	PVDF	ALU	AISI 316
A (mm)	370	370	370	360
B (mm)	222	222	222	222
C (mm)	370	370	364	346
Poids (kg)	15	16	16	20
Temp. max.	65°	95°	95°	95°





PVDF + CF



ALU



AISI 316



PP

Caractéristiques

Raccord fluide : 1" 1/4 BSP

Débit maximum : 250 L/min

Hauteur maximum de refoulement : 80 m

Pression air maximum : 8 bar

Raccord air : 1/2" BSP

Capacité d'aspiration à sec max. : 6 m

Capacité d'aspiration en charge max. : 9,8 m

Diamètre maximum des solides : 7,5 mm

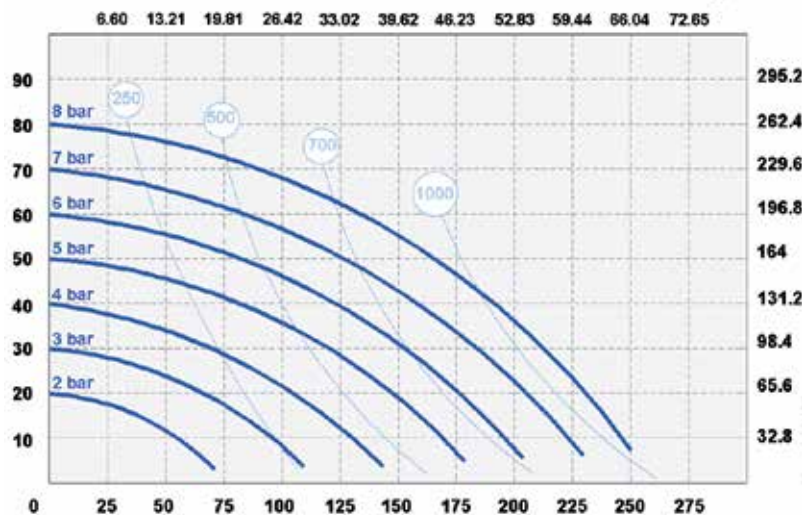
Niveau sonore : 75 db

Viscosité max. : 35 000 cps

Performances

○ Pression air d'alimentation

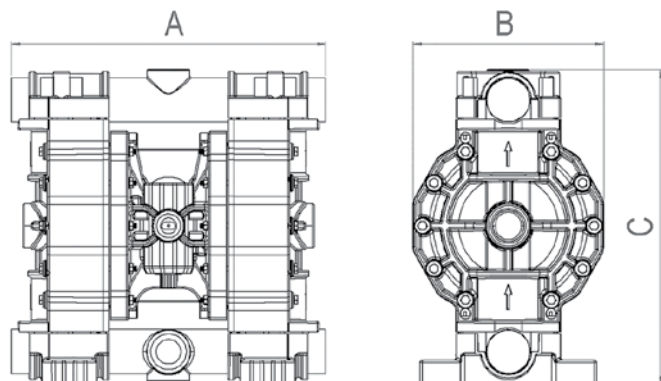
○ Consommation air NI/min



* Les courbes et les performances se réfèrent à des pompes avec aspiration immergée et sortie fluide libre, avec de l'eau à 20 °C et varient en fonction des matériaux de composition.

Dimensions

	PP	PVDF	ALU	AISI 316
A (mm)	370	370	370	360
B (mm)	222	222	222	222
C (mm)	370	370	364	346
Poids (kg)	15	16	16	20
Temp. max.	65°	95°	95°	95°





PVDF + CF



AISI 316



PP

Caractéristiques

Raccord fluide : DN40 1" 1/2 BSP

Débit maximum : 400 L/min

Hauteur maximum de refoulement : 80 m

Pression air maximum : 8 bar

Raccord air : 3/4" BSP

Capacité d'aspiration à sec max. : 5 m

Capacité d'aspiration en charge max. : 9,8 m

Diamètre maximum des solides : 8 mm

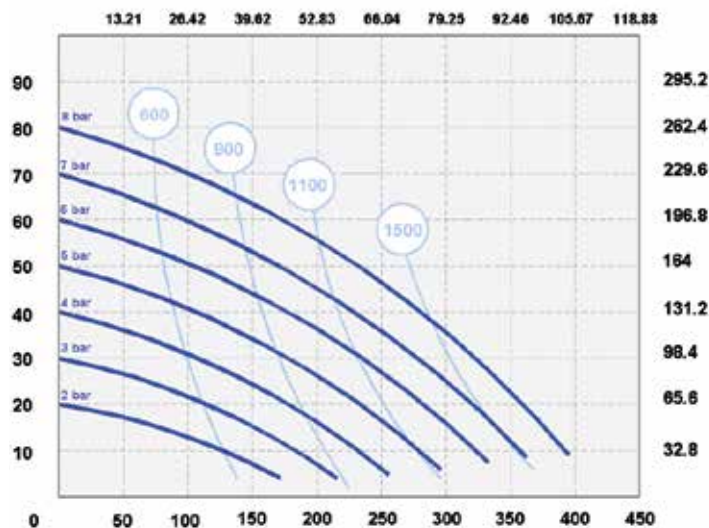
Niveau sonore : 78 db

Viscosité max. : 40 000 cps

Performances

○ Pression air d'alimentation

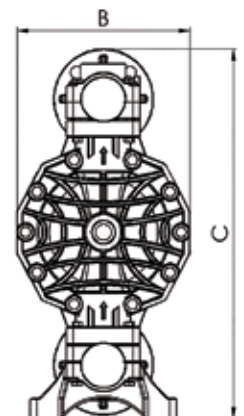
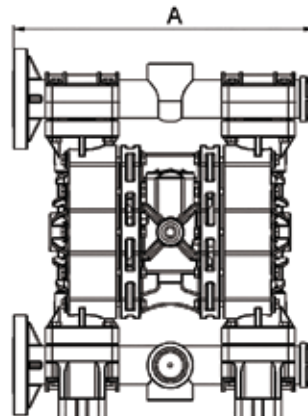
○ Consommation air NI/min



* Les courbes et les performances se réfèrent à des pompes avec aspiration immergée et sortie fluide libre, avec de l'eau à 20 °C et varient en fonction des matériaux de composition.

Dimensions

	PP	PVDF	AISI 316
A (mm)	454	454	361
B (mm)	260	260	260
C (mm)	562	562	502
Poids (kg)	31	36	60
Temp. max.	65°	95°	95°





PVDF + CF



ALU



AISI 316



PP

Caractéristiques

Raccord fluide : DN50 2" BSP

Débit maximum : 700 L/min

Hauteur maximum de refoulement : 80 m

Pression air maximum : 8 bar

Raccord air : 3/4" BSP

Capacité d'aspiration à sec max. : 5 m

Capacité d'aspiration en charge max. : 9,8 m

Diamètre maximum des solides : 8,5 mm

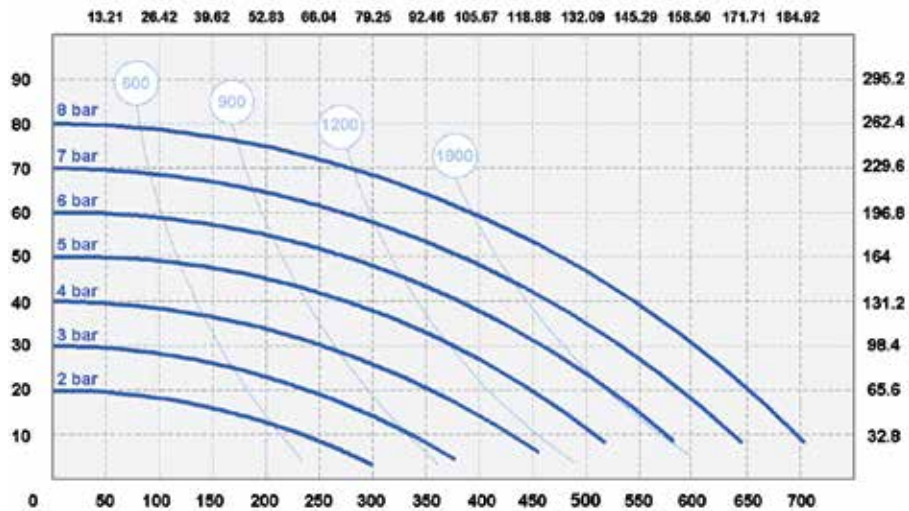
Niveau sonore : 78 db

Viscosité max. : 50 000 cps

Performances

○ Pression air d'alimentation

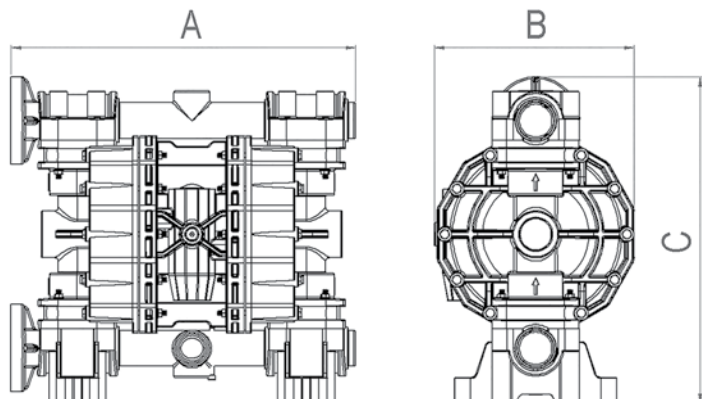
○ Consommation air NI/min



* Les courbes et les performances se réfèrent à des pompes avec aspiration immergée et sortie fluide libre, avec de l'eau à 20 °C et varient en fonction des matériaux de composition.

Dimensions

	PP	PVDF	ALU	AISI 316
A (mm)	595	595	595	582
B (mm)	345	345	345	345
C (mm)	565	565	560	599
Poids (kg)	31	36	36	46
Temp. max.	65°	95°	95°	95°





PVDF + CF



ALU



AISI 316



PP

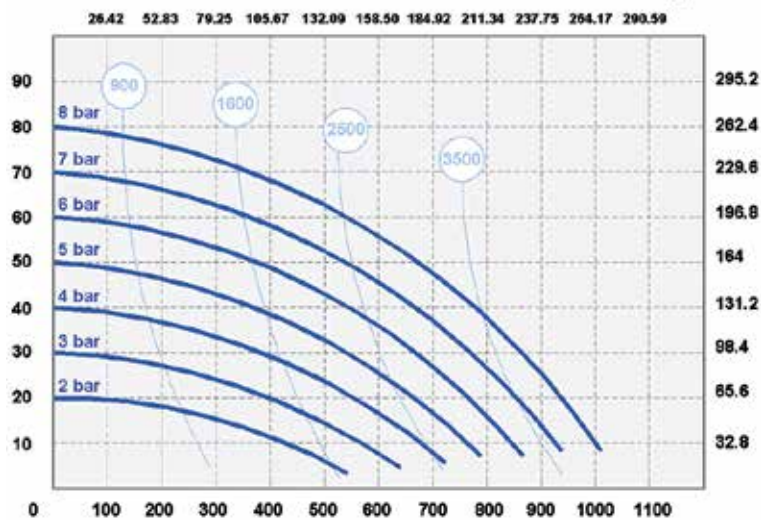
Caractéristiques

- Raccord fluide : DN80 3" BSP
- Débit maximum : 1000 L/min
- Hauteur maximum de refoulement : 80 m
- Pression air maximum : 8 bar
- Raccord air : 3/4" BSP
- Capacité d'aspiration à sec max. : 5 m
- Capacité d'aspiration en charge max. : 9,8 m
- Diamètre maximum des solides : 10 mm
- Niveau sonore : 78 db
- Viscosité max. : 55 000 cps

Performances

○ Pression air d'alimentation

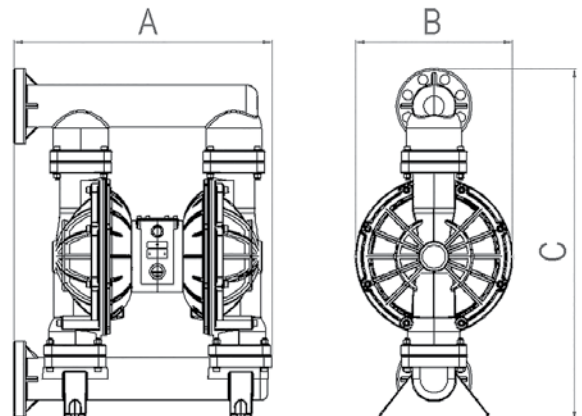
○ Consommation air NI/min



* Les courbes et les performances se réfèrent à des pompes avec aspiration immergée et sortie fluide libre, avec de l'eau à 20 °C et varient en fonction des matériaux de composition.

Dimensions

	PP	PVDF	ALU	AISI 316
A (mm)	685	685	570	570
B (mm)	417	417	420	420
C (mm)	933	933	838	838
Poids (kg)	50	55	55	120
Temp. max.	65°	95°	95°	95°





PVDF + CF



PP+CF



AISI 316



ALU

Caractéristiques

Certifiées ATEX Zone 1 : EX II 2/2 GD c IIB T135°C

Raccord fluide : de 1/4" à 3"

Débit : de 8 à 1050 L/min

Viscosité max. : 55 000 cps

Matière bloc moteur : PP+CF

Tous les modèles sont certifiés ATEX - zone 2 II 3/3 GD c IIB T135°C.

Sur demande, les modèles peuvent être proposés en ATEX - zone 1 II 2/2 GD c IIB T135°C.

Certification ATEX - zone 2 II 3/3 GD c IIB T135°C (version standard) : partie centrale en PP, corps de pompe en PP, PVDF, ALUMINIUM et SS AISI 316 POMc.

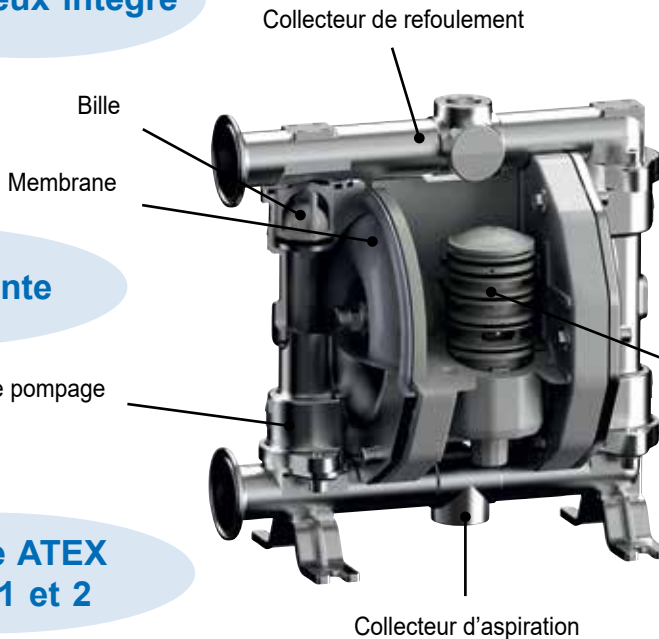
Certification ATEX - zone 1 II 2/2 GD c IIB T135°C (version ATEX) : partie centrale en PP+CF (conducteur), PVDF+CF(conducteur), ALUMINIUM et SS AISI 316 POMc+CF.

Composition d'une référence

P160	A -	HT -	T	A	D -	1	X	AB
Modèle pompe	Corps de pompe	Membranes	Billes	Sièges de billes	Joints	Connexions	Version ATEX	Orientation Fluide
P07	A - Aluminium	H - Hytrel	T - PTFE	P - Polypropylène	D - EPDM	1 - FILETAGE BSP	X - Zone 1	AB - Standard
P18	S - SS AISI 316	M - Santoprene	S - SS AISI 316	K - PVDF	V - FPM	2 - DIN		EF - Standard Inox 316
P30	OC - POMc+CF	D - EPDM	D - EPDM	S - SS AISI 316	T - PTFE	5 - FILETAGE NPT		
P50	KC - PVDF+CF	N - NBR	N - NBR	A - Aluminium	N - NBR			
P65	PC - PP+CF	HT - Hytrel + PTFE		Z - PE-UHMW				
P100		MT - Santoprene + PTFE						
P160		NT - NBR + PTFE						
P250								
P400								
P700								
P1000								

Silencieux intégré

Débit et pression paramétrables



FDA
compliant

Auto-amorçante

Fonctionnement à sec

Chambre de pompage

Moteur pneumatique

Certifiée ATEX
Zones 1 et 2

Circuit pneumatique anti-blocage



Phoenix Food : Electro-poli AISI 316, rugosité à 2,7 µm



Sani Phoenix : Poli mécaniquement, rugosité à 0,4 µm

Composition d'une référence

PF160	S -	HT -	T	S	T -	1	X	AB
Modèle pompe	Corps de pompe	Membranes	Billes	Sièges de billes	Joints	Connexions	Version ATEX	Orientation fluide
SF / PF18	S - SS AISI 316	HT - Hytrel + PTFE	T - PTFE	S - SS AISI 316	T - PTFE	1 - FILETAGE BSP 2 - DIN 3 - CLAMP FOOD 9 - RACCORD SMS	X - Zone 1 -- Zone 2	AB - Standard EF - Standard Inox
SF / PF30			S - SS AISI 316					
SF / PF50								
SF / PF100								
SF / PF160								
SF / PF400								
SF / PF700								
SF / PF1000								

Les pompes pneumatiques à double membrane Phoenix FOOD et SANI Phoenix, par leurs constructions, peuvent être utilisées pour le pompage et le transfert de produits destinés à l'industrie alimentaire, la cosmétique et la pharmaceutique.

Les pompes pneumatiques à double membrane Phoenix FOOD sont fabriquées avec des matériaux certifiés FDA. En effet, les pièces en contact avec le fluide sont exclusivement AISI 316 et PTFE, certifiées pour une utilisation alimentaire. Ces pompes sont en mesure de déplacer des fluides d'une viscosité très élevée et d'une température pouvant atteindre 95°C.

FDA
compliant





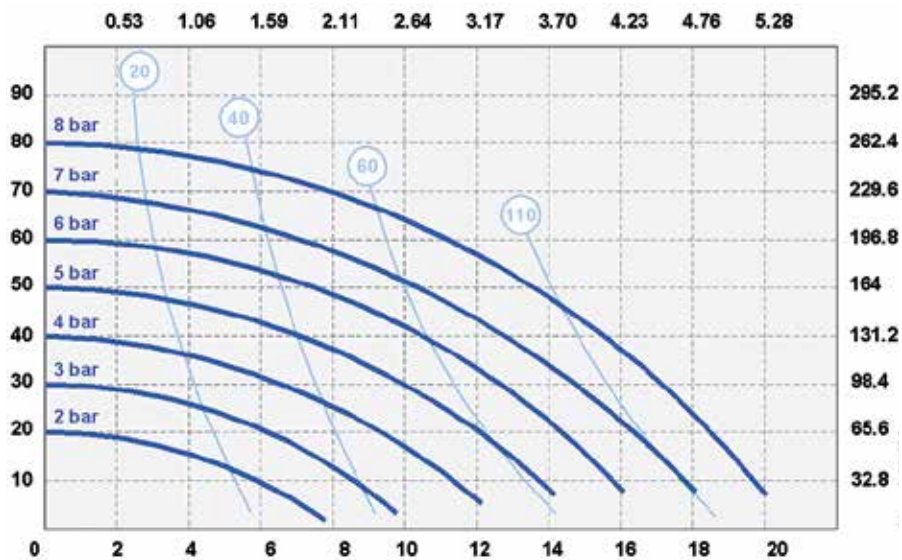
Caractéristiques

- Raccord fluide :** Tri-Clamp 1/2"
- Débit maximum :** 18 L/min
- Hauteur maximum de refoulement :** 80 m
- Pression air maximum :** 8 bar
- Raccord air :** 6 mm
- Capacité d'aspiration à sec max. :** 6 m
- Diamètre maximum des solides :** 2,5 mm
- Viscosité max. :** 12 000 cps

Performances

○ Pression air d'alimentation

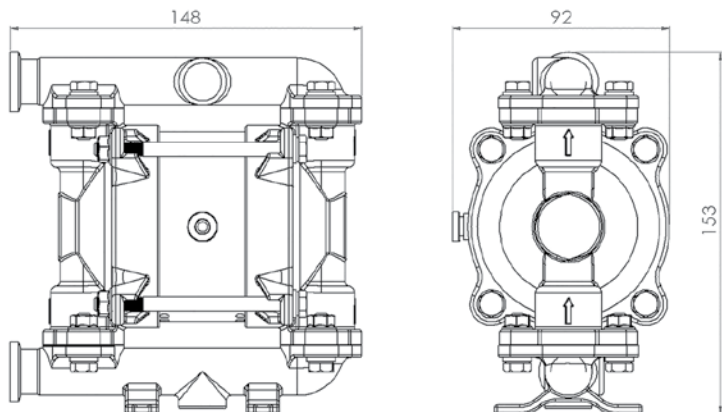
○ Consommation air NI/min



* Les courbes et les performances se réfèrent à des pompes avec aspiration immergée et sortie fluide libre, avec de l'eau à 20 °C et varient en fonction des matériaux de composition.

Dimensions

	AISI 316
A (mm)	148
B (mm)	92
C (mm)	153
Poids (kg)	2,5
Temp. max.	95°



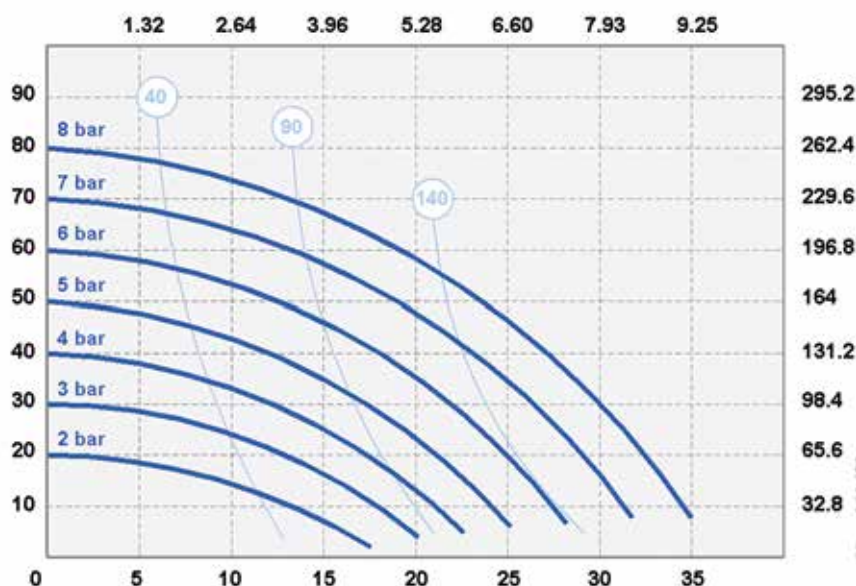


Caractéristiques

- Raccord fluide :** Tri-Clamp 1"
- Débit maximum :** 30 L/min
- Hauteur maximum de refoulement :** 80 m
- Pression air maximum :** 8 bar
- Raccord air :** 6 mm
- Capacité d'aspiration à sec max. :** 6 m
- Diamètre maximum des solides :** 3,5 mm
- Viscosité max. :** 15 000 cps

Performances

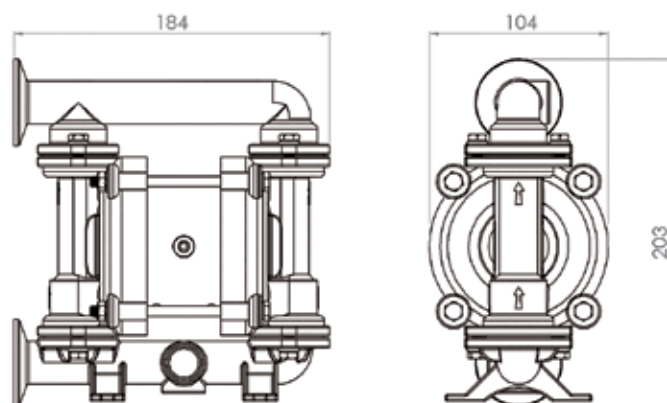
- Pression air d'alimentation
- Consommation air NI/min



* Les courbes et les performances se réfèrent à des pompes avec aspiration immergée et sortie fluide libre, avec de l'eau à 20 °C et varient en fonction des matériaux de composition.

Dimensions

	AISI 316
A (mm)	184
B (mm)	104
C (mm)	203
Poids (kg)	2,4
Temp. max.	95°





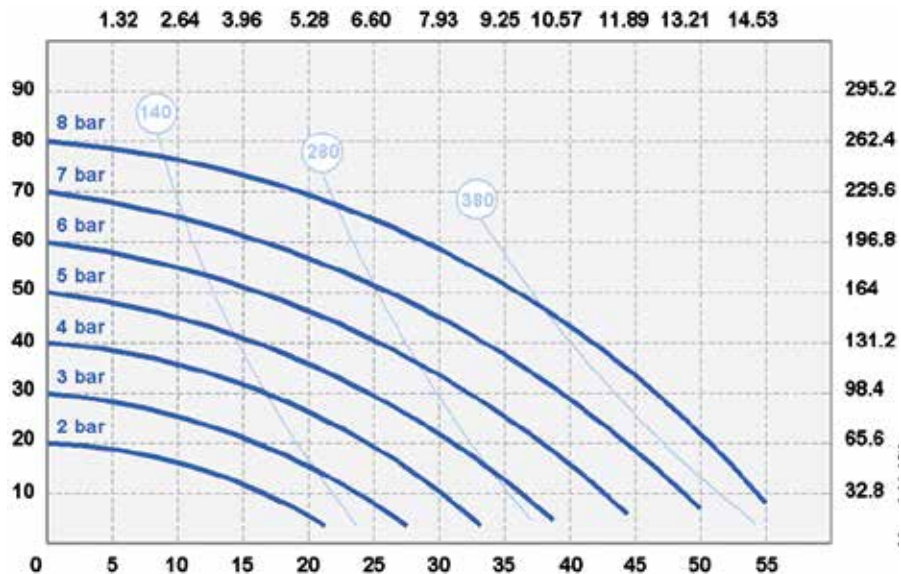
Caractéristiques

- Raccord fluide :** Tri-Clamp 1"
- Débit maximum :** 50 L/min
- Hauteur maximum de refoulement :** 80 m
- Pression air maximum :** 8 bar
- Raccord air :** 1/4" BSP
- Capacité d'aspiration à sec max. :** 6 m
- Diamètre maximum des solides :** 3 mm
- Viscosité max. :** 20 000 cps

Performances

○ Pression air d'alimentation

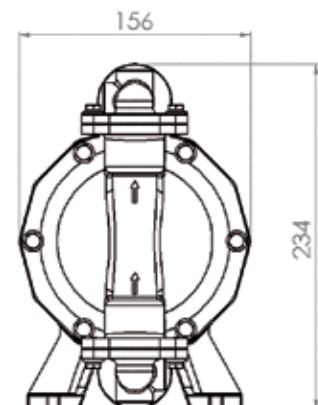
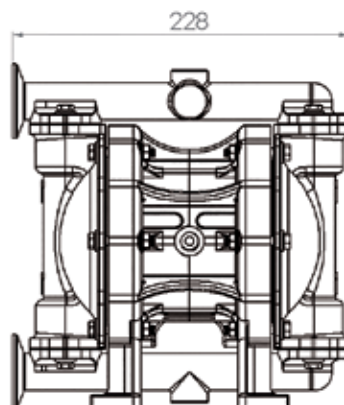
○ Consommation air NI/min



* Les courbes et les performances se réfèrent à des pompes avec aspiration immergée et sortie fluide libre, avec de l'eau à 20 °C et varient en fonction des matériaux de composition.

Dimensions

	AISI 316
A (mm)	228
B (mm)	156
C (mm)	234
Poids (kg)	6
Temp. max.	95°





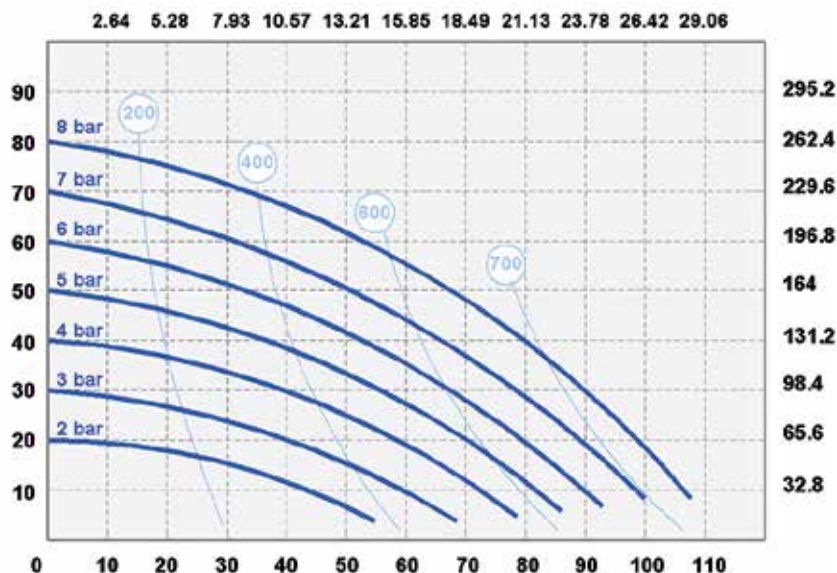
Caractéristiques

- Raccord fluide :** Tri-Clamp 1"
- Débit maximum :** 100 L/min
- Hauteur maximum de refoulement :** 80 m
- Pression air maximum :** 8 bar
- Raccord air :** 3/8" BSP
- Capacité d'aspiration à sec max. :** 6 m
- Diamètre maximum des solides :** 3,5 mm
- Viscosité max. :** 25 000 cps

Performances

○ Pression air d'alimentation

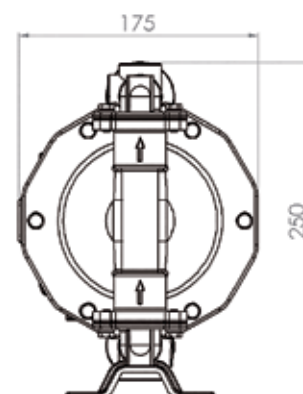
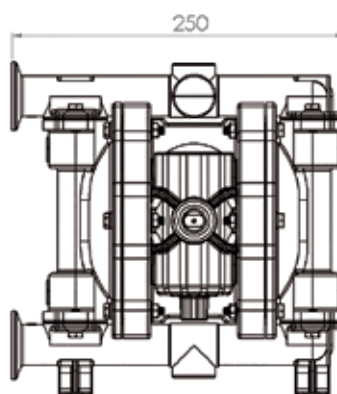
○ Consommation air NI/min



* Les courbes et les performances se réfèrent à des pompes avec aspiration immergée et sortie fluide libre, avec de l'eau à 20 °C et varient en fonction des matériaux de composition.

Dimensions

	AISI 316
A (mm)	250
B (mm)	175
C (mm)	250
Poids (kg)	9
Temp. max.	95°





FDA
compliant

Caractéristiques

- Raccord fluide : Tri-Clamp 1" 1/2
- Débit maximum : 160 L/min
- Hauteur maximum de refoulement : 80 m
- Pression air maximum : 8 bar
- Raccord air : 1/2" BSP
- Capacité d'aspiration à sec max. : 6 m
- Diamètre maximum des solides : 7,5 mm
- Viscosité max. : 35 000 cps

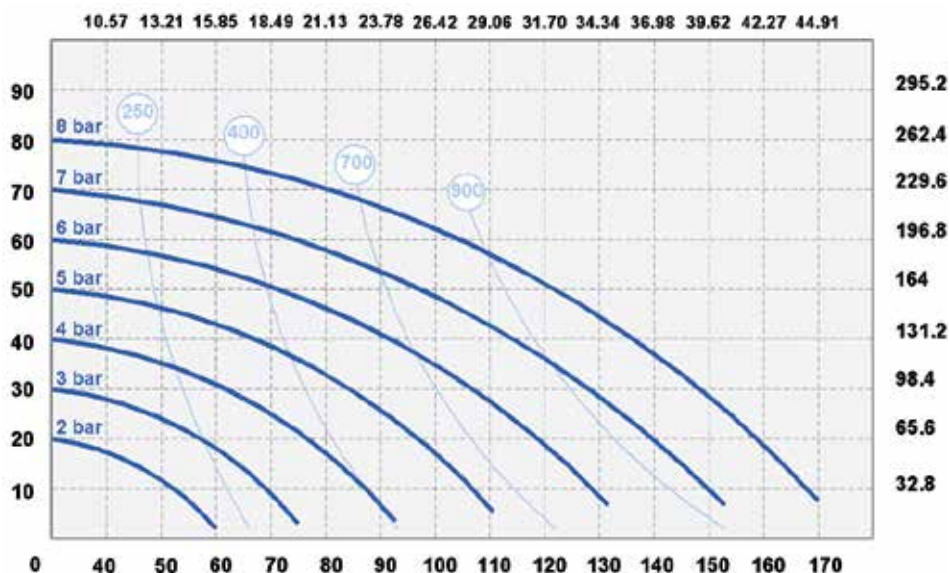
Performances



Pression air d'alimentation



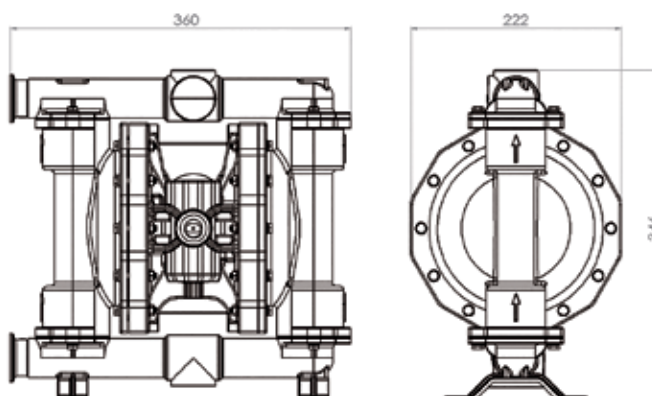
Consommation air NI/min



* Les courbes et les performances se réfèrent à des pompes avec aspiration immergée et sortie fluide libre, avec de l'eau à 20 °C et varient en fonction des matériaux de composition.

Dimensions

	AISI 316
A (mm)	360
B (mm)	222
C (mm)	346
Poids (kg)	20
Temp. max.	95°





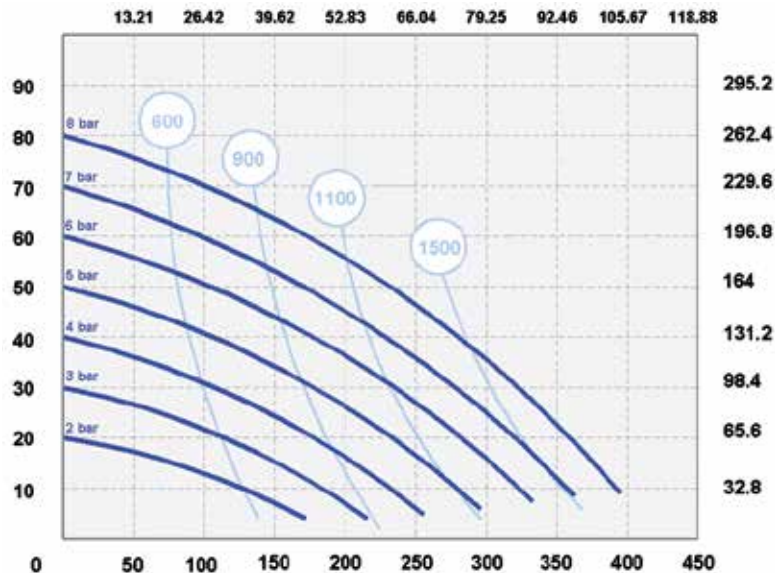
Caractéristiques

- Raccord fluide :** Tri-Clamp 2"
- Débit maximum :** 400 L/min
- Hauteur maximum de refoulement :** 80 m
- Pression air maximum :** 8 bar
- Raccord air :** 3/4" BSP
- Capacité d'aspiration à sec max. :** 5 m
- Diamètre maximum des solides :** 8 mm
- Viscosité max. :** 40 000 cps

Performances

○ Pression air d'alimentation

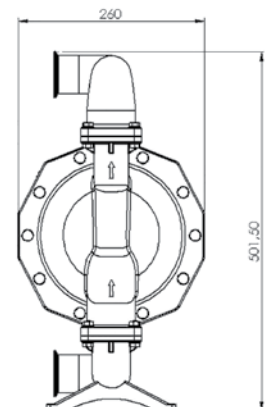
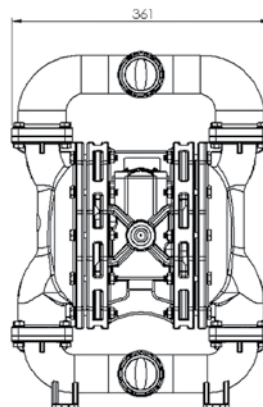
○ Consommation air NI/min



* Les courbes et les performances se réfèrent à des pompes avec aspiration immergée et sortie fluide libre, avec de l'eau à 20 °C et varient en fonction des matériaux de composition.

Dimensions

	AISI 316
A (mm)	361
B (mm)	260
C (mm)	501
Poids (kg)	35
Temp. max.	95°





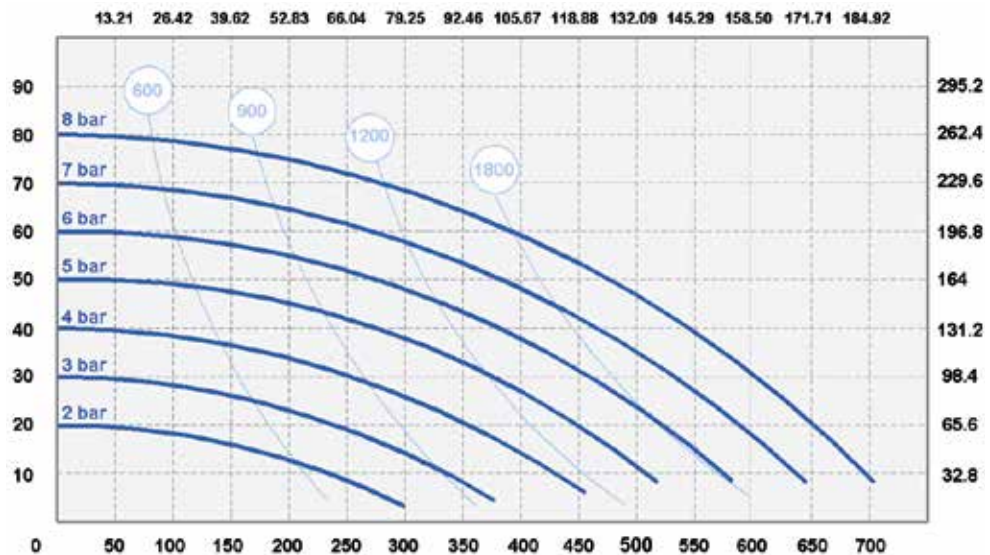
Caractéristiques

- Raccord fluide : Tri-Clamp 2" 1/2
- Débit maximum : 700 L/min
- Hauteur maximum de refoulement : 80 m
- Pression air maximum : 8 bar
- Raccord air : 3/4" BSP
- Capacité d'aspiration à sec max. : 6 m
- Diamètre maximum des solides : 8,5 mm
- Viscosité max. : 50 000 cps

Performances

○ Pression air d'alimentation

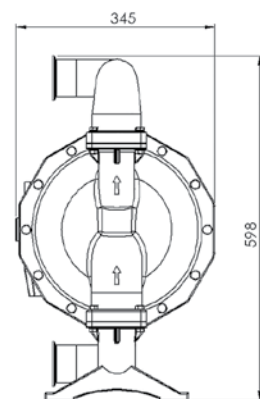
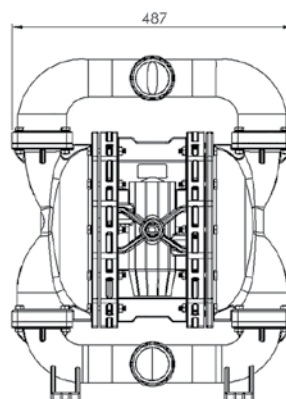
○ Consommation air NI/min



* Les courbes et les performances se réfèrent à des pompes avec aspiration immergée et sortie fluide libre, avec de l'eau à 20 °C et varient en fonction des matériaux de composition.

Dimensions

	AISI 316
A (mm)	487
B (mm)	345
C (mm)	598
Poids (kg)	60
Temp. max.	95°





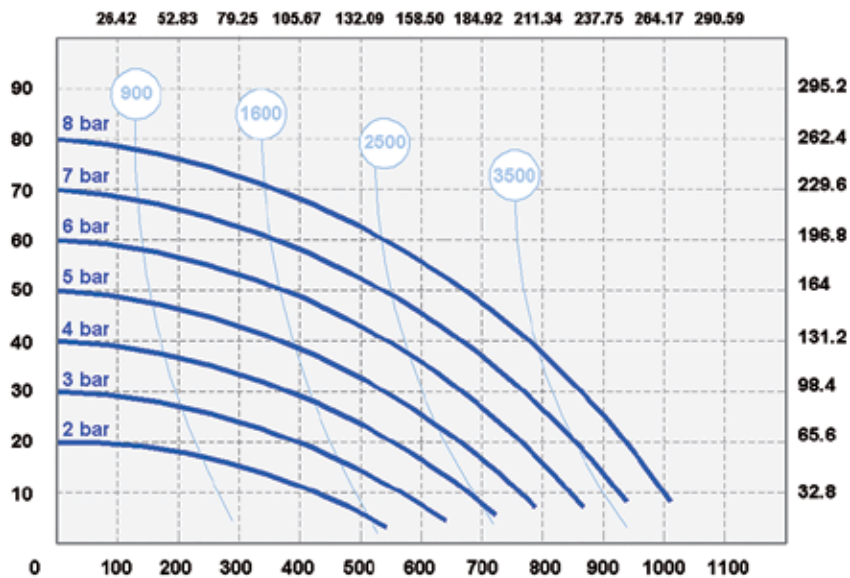
Caractéristiques

- Raccord fluide : 3" BSP
- Débit maximum : 1000 L/min
- Hauteur maximum de refoulement : 80 m
- Pression air maximum : 8 bar
- Raccord air : 3/4" BSP
- Capacité d'aspiration à sec max. : 6 m
- Diamètre maximum des solides : 10 mm
- Viscosité max. : 55 000 cps

Performances

○ Pression air d'alimentation

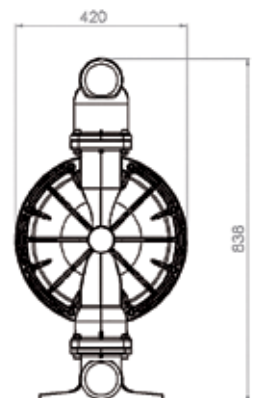
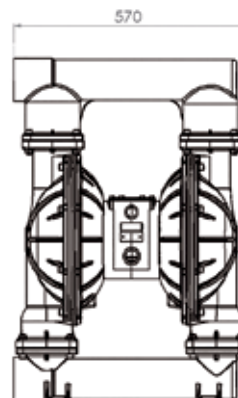
○ Consommation air NI/min



* Les courbes et les performances se réfèrent à des pompes avec aspiration immergée et sortie fluide libre, avec de l'eau à 20 °C et varient en fonction des matériaux de composition.

Dimensions

	AISI 316
A (mm)	570
B (mm)	420
C (mm)	838
Poids (kg)	80
Temp. max.	95°





Kit de régulation d'air



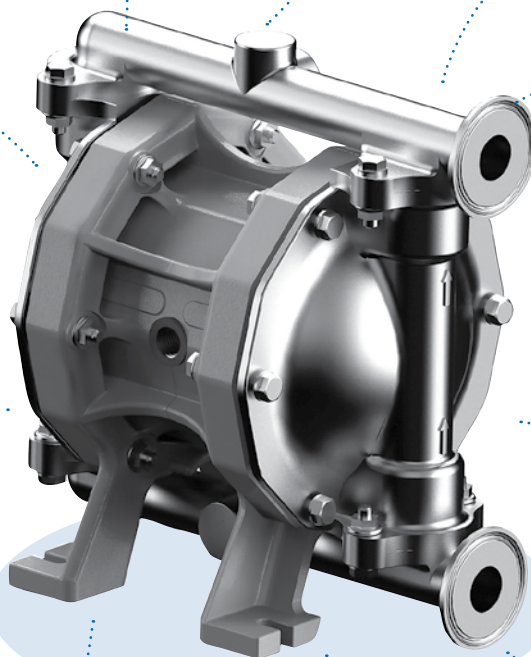
Filtre à panier



Kit pieds anti-vibratoires



Minuterie



Brides de connexion



Compteur de cycles



Tuyau



Trolley Inox



Pistolets pour application de peinture



Vanne

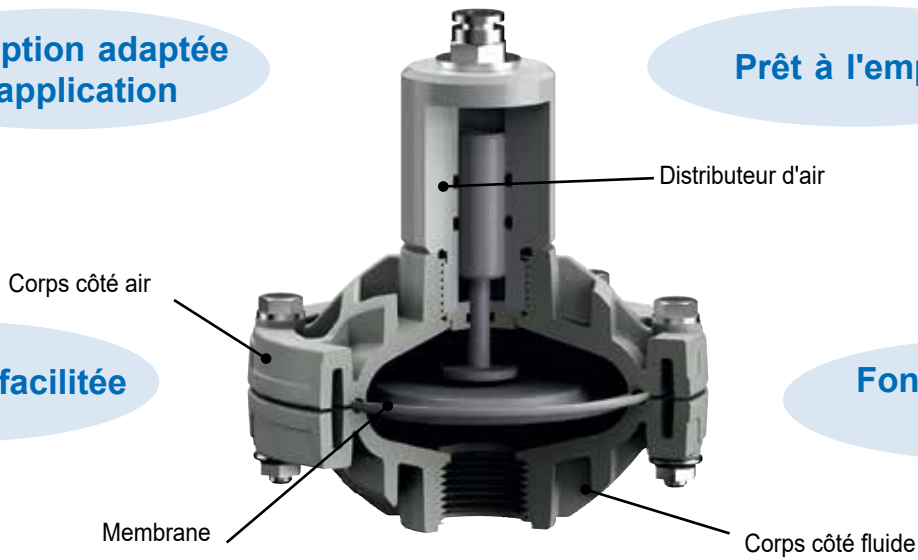
AMORTISSEURS DE PULSATION

Conception adaptée à l'application

Prêt à l'emploi

Maintenance facilitée

Fonctionnement à sec

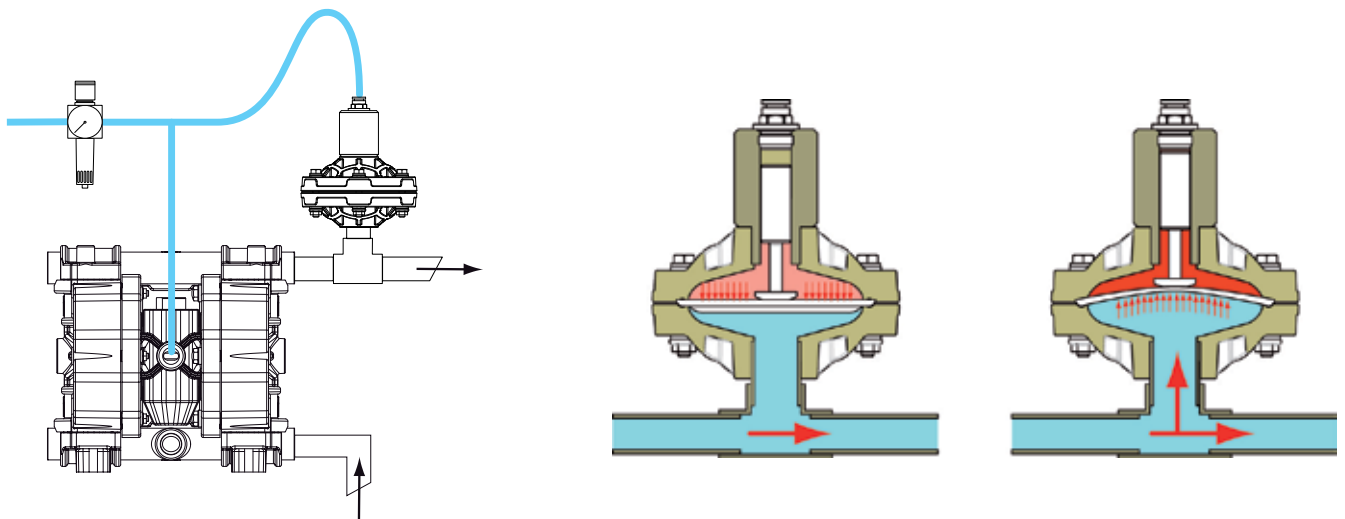


Certifiée ATEX Zones 1 et 2

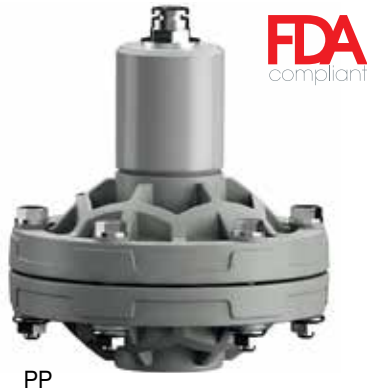
Composition d'une référence

D020	P -	HT -	X
Modèle d'amortisseur	Corps de l'amortisseur	Membranes	Version ATEX
D020	P - Polypropylène	HT - Hytrel + PTFE	X - Zone 1
D025	KC - PVDF + CF	MT - Santoprène + PTFE	-- Zone 2
D040	A - Aluminium		
D050	S - AISI 316 SS		
	O - POM		

INSTALLATION DE L'AMORTISSEUR



DAMPER 20 : pour modèle P7 - P18 - P50 - PF18 - PF50



Connexion : 3/4"
Raccord air : 6 mm
Pression max : 8 bar



Damper - zone 2 II 3/3 GD c IIB T135°C
Damper Atex - zone 1 II 2/2 GD c IIB T135°C

DAMPER 25 : pour modèle P65 - P100 - PF100

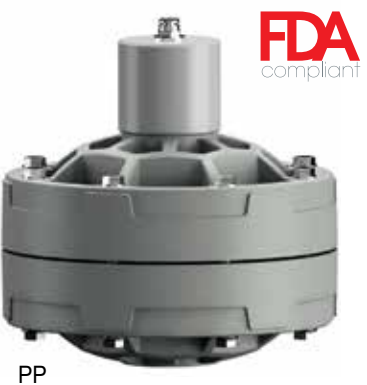


Connexion : 1"
Raccord air : 8 mm
Pression max : 8 bar



Damper - zone 2 II 3/3 GD c IIB T135°C
Damper Atex - zone 1 II 2/2 GD c IIB T135°C

DAMPER 40 : pour modèle P160 - P250 - P400 - PF160 - PF400



Connexion : 1 1/2"
Raccord air : 10 mm
Pression max : 8 bar



Damper - zone 2 II 3/3 GD c IIB T135°C
Damper Atex - zone 1 II 2/2 GD c IIB T135°C

DAMPER 50 : pour modèle P700 - P1000 - PF700 - PF1000



Connexion : 2"
Raccord air : 12 mm
Pression max : 8 bar



Damper - zone 2 II 3/3 GD c IIB T135°C
Damper Atex - zone 1 II 2/2 GD c IIB T135°C

Composition du kit



Kit de régulation en air

Composé d'un filtre régulateur (voir « **détermination de votre kit** »), deux raccords pneumatiques, deux mètres de flexible, et une équerre de fixation.

Détermination de votre kit

Type de pompe	Débit	Raccord pompe	Kit de régulation en air	Plage de pression
P18	20 à 110 l/min	G 1/8	KIT REGUL. AIR POUR P18-P30	2 à 8 bar
P30	40 à 140 l/min	G 1/8	KIT REGUL. AIR POUR P18-P30	
P50	140 à 380 l/min	G 1/4	KIT REGUL. AIR POUR P50	
P65	150 à 420 l/min	G 1/2	KIT REGUL. AIR POUR P65-P400	
P100	200 à 700 l/min	G 1/2	KIT REGUL. AIR POUR P65-P400	
P160	250 à 900 l/min	G 1/2	KIT REGUL. AIR POUR P65-P400	
P250	250 à 1000 l/min	G 1/2	KIT REGUL. AIR POUR P65-P400	
P400	600 à 1500 l/min	G 1/2	KIT REGUL. AIR POUR P65-P400	
P700	600 à 1800 l/min	G 3/4	KIT REGUL. AIR POUR P700-P1000	
P1000	900 à 3500 l/min	G 3/4	KIT REGUL. AIR POUR P700-P1000	

Données techniques du filtre régulateur

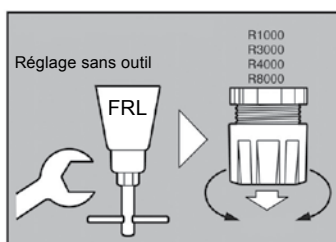
Pour pompes P18 à P50	W1000-8G-W-F1
Pour pompes P65 à P1000	W4000-15G-W-F

Description	Spécifications
Fluide	Air comprimé
Pression d'épreuve	15 bar
Pression de service max.	10 bar
Pression de sortie	0,5 à 8,5 bar
Filtration	5 m
Plage de températures de fonctionnement	5 à 60° C
Purge	Automatique
Manomètre & protection de cuve	Intégrés

Fonctionnement et avantages

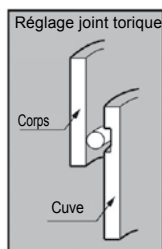
Réglage de la pression sans outils

La pression est réglée avec une seule main. La molette est verrouillée en la poussant et peut facilement être manœuvrée pour régler la pression.



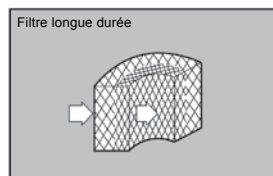
Joint torique anti-goutte

Un logement pour joint torique se trouve sur le côté de la cuve afin d'éviter la chute du joint pendant l'ouverture ou la fermeture. L'étanchéité obtenue est efficace et précise.



Élément filtrant longue durée

Cet élément intègre la structure en fibre chimique de CKD (breveté) qui présente une surface extérieure aérée qui devient de plus en plus dense vers l'intérieur. La possibilité d'encrassement est nettement réduite et la durée de vie prolongée. L'absence de métaux permet de ne plus se soucier de la formation de rouille.

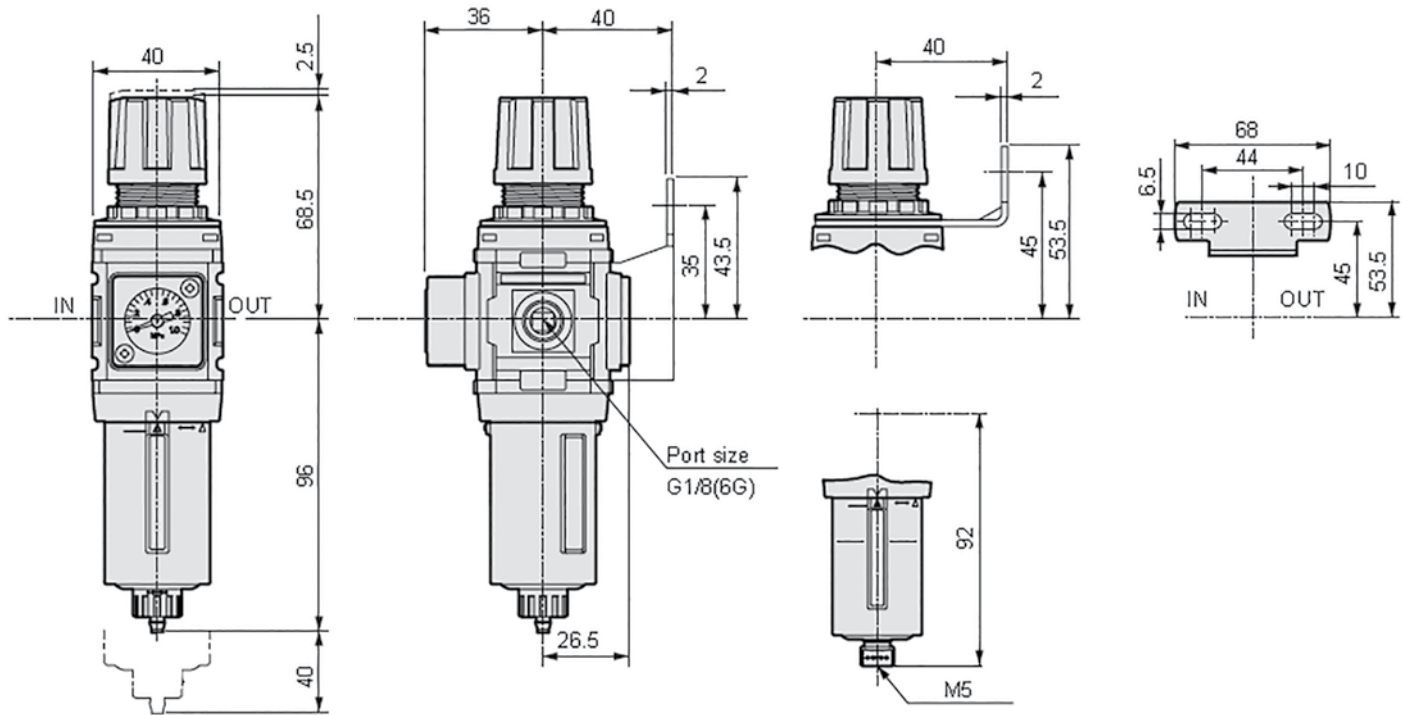


Manomètre intégré

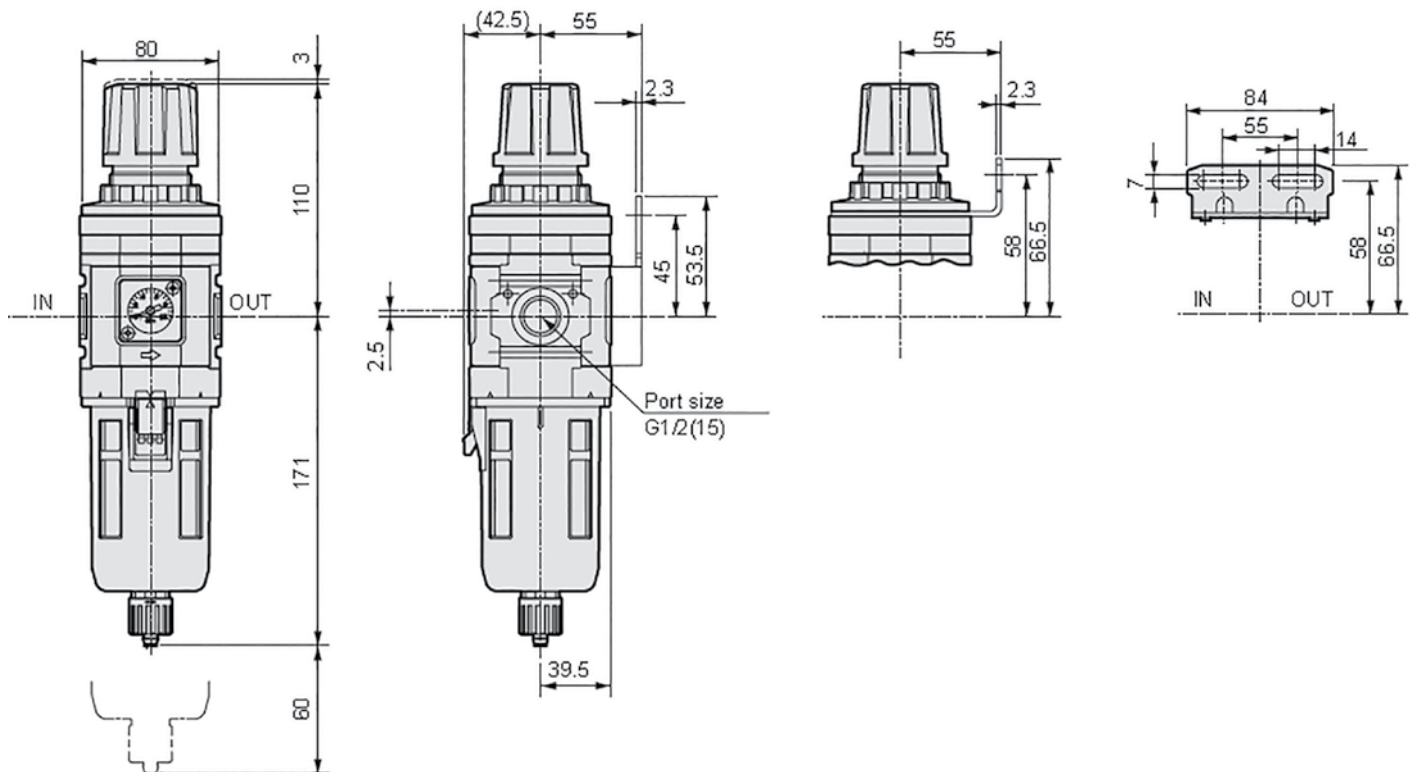
Le manomètre saillant conventionnel prenait de la place inutilement à l'avant et était dangereux pour le personnel. Un design net et une plus grande sécurité ont été obtenus en intégrant le manomètre dans le corps.

	C1000	C3000	C4000	C8000
Modular type A	57	63	79	100
Conventional product B	74	109	124	131

W1000-W

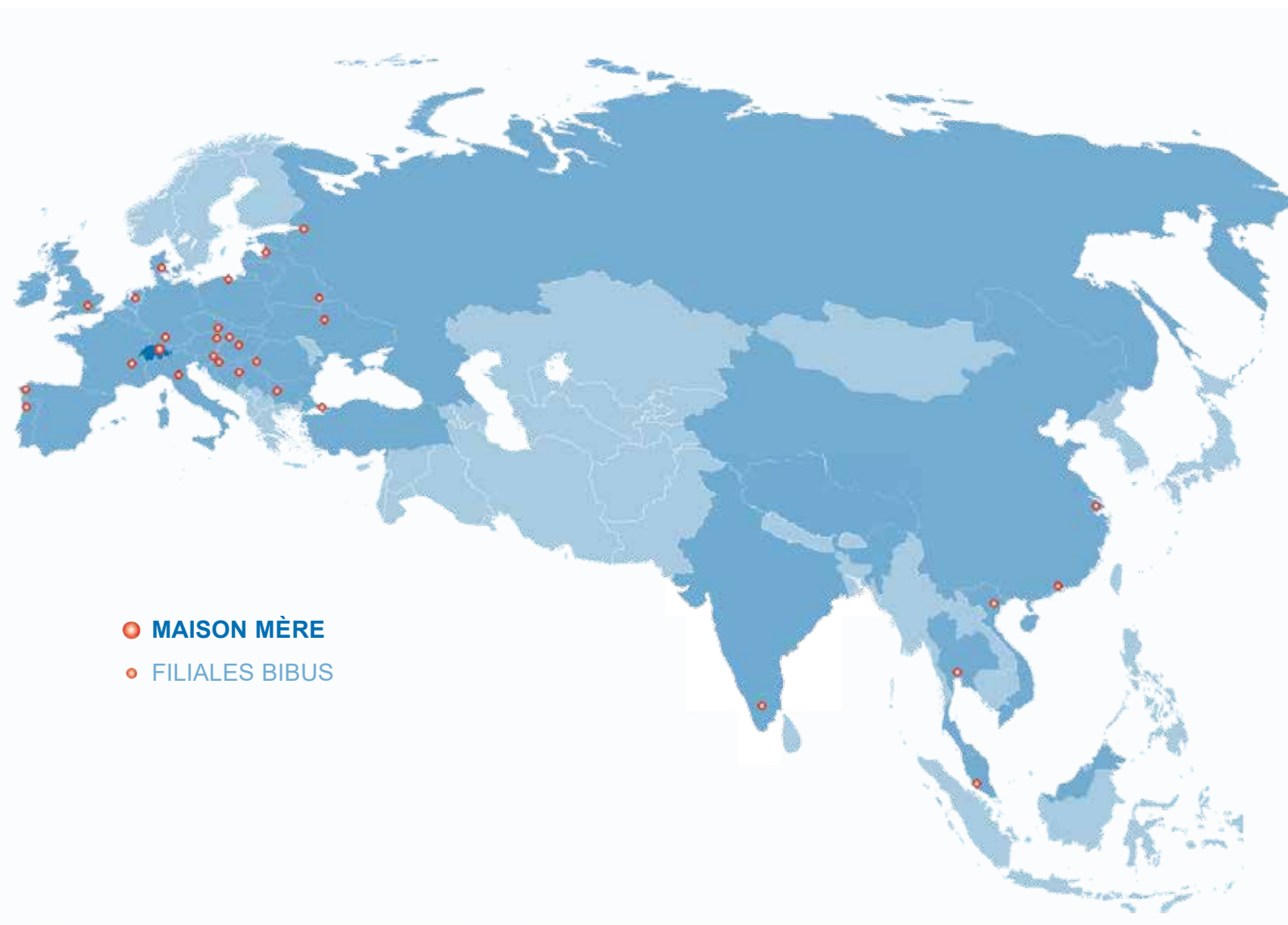


W4000-W



ENGINEERING
LOGISTIQUE
SERVICE

BIBUS[®]
SUPPORTING YOUR SUCCESS



- **MAISON MÈRE**
- FILIALES BIBUS

BIBUS France
ZA du Chapotin
233 rue des Frères Voisin
F - 69970 Chaponnay
Tél. +33 (0)4 78 96 80 00
Fax +33 (0)4 78 96 80 01
contact@bibusfrance.fr
www.bibusfrance.fr
www.shop.bibusfrance.fr