

## PROCESS INDUSTRIEL

Air pulsé  
Transfert de gaz  
Transfert de fluides  
Pompe doseuse  
Mixeur

## Notre Métier

Faire bénéficier nos clients de notre expertise et de nos solutions dans les domaines de la pneumatique, l'hydraulique, la mécanique et les technologies de l'environnement.

Conformément à notre devise "**Supporting your success**", notre mission est d'apporter à nos clients des avantages compétitifs en termes d'innovation et de différenciation afin d'optimiser les coûts de production.

## Notre Leitmotiv

*Il s'articule autour d'une philosophie qui valorise le travail personnel, l'esprit d'initiative, les idées fortes et les valeurs humaines et se résume par "travailler sérieusement sans se prendre au sérieux".*

### Force de proposition

- Critique positive des demandes soumises
- Co-développement / Mode projet

### Respect de la confidentialité & volonté forte de créer un partenariat

### Support intra-groupe BIBUS pour nos clients internationaux

### Site de vente en ligne

- Commercialisation de nos produits standards  
[www.shop.bibusfrance.fr](http://www.shop.bibusfrance.fr)

### Rapport Qualité/Prix/Service compétitif et évolutif

- Offres détaillées
- Mise en avant des seuils économiques
- Certification Iso 9001:2015

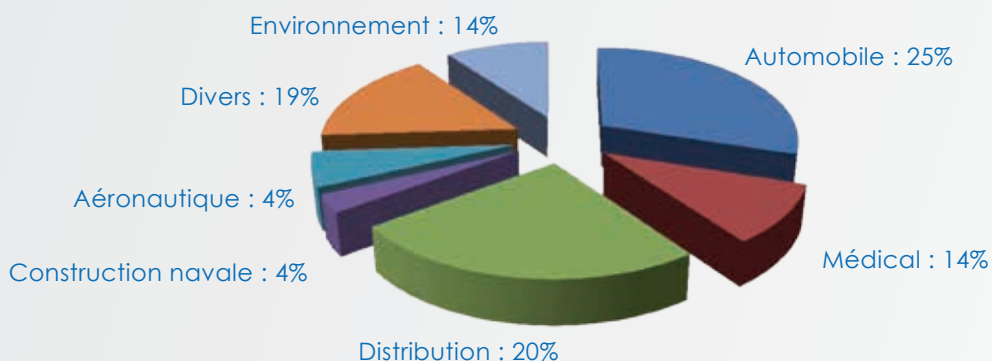


### Souplesse & Flexibilité

- Stock dédié
- Optimisation logistique

Nos  
pour

## Nos Marchés



## Compétence des interlocuteurs

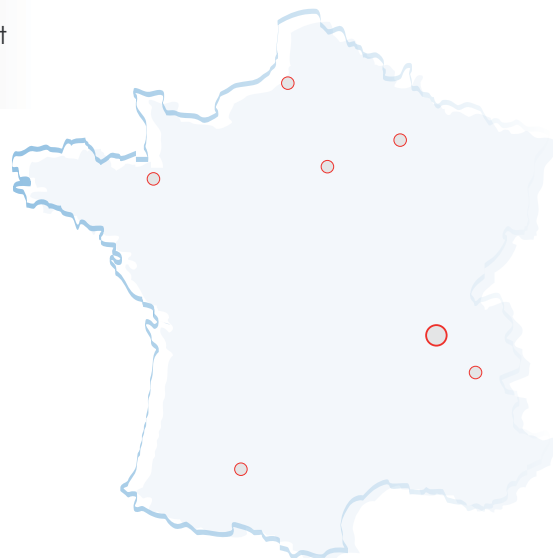
- + de 10 responsables régionaux pour une présence locale optimisée
- Service sédentaire attentif, formé et réactif

## Solutions techniques adaptées

- Logiciel de calcul et sélection personnalisée
- Engagement sur le fonctionnement
- Adaptation en fonction de votre environnement

- Catalogues en français
- Fichiers CAO/DAO disponibles
- Schéma d'implantation
- Large gamme d'accessoires

- Refus de proposer un produit non-adapté ou un délai de complaisance pour obtenir une commande



## Taux de service engageant

- > **93%** de nos offres traitées en **J/J+1**  
(> 7100 offres / an)
- > **97%** de nos livraisons dans le délai confirmé  
(> 11200 livraisons / an)
- **48H** : délai de réponse de nos experts à une Non-Conformité \*

\* prise en compte de la réclamation et transmission des premiers éléments de réponse

Faire bénéficier nos clients de la valeur ajoutée de la stratégie du groupe BIBUS, visant à être l'un des **leaders européens** en fourniture de **solutions, systèmes et sous-ensembles** sur nos marchés

Notre présence, nos compétences et notre culture du service client nous ont permis d'avoir la **confiance & la reconnaissance** de nombreuses sociétés dans les marchés traités  
**> 6000 clients / 11M€**

**2020**

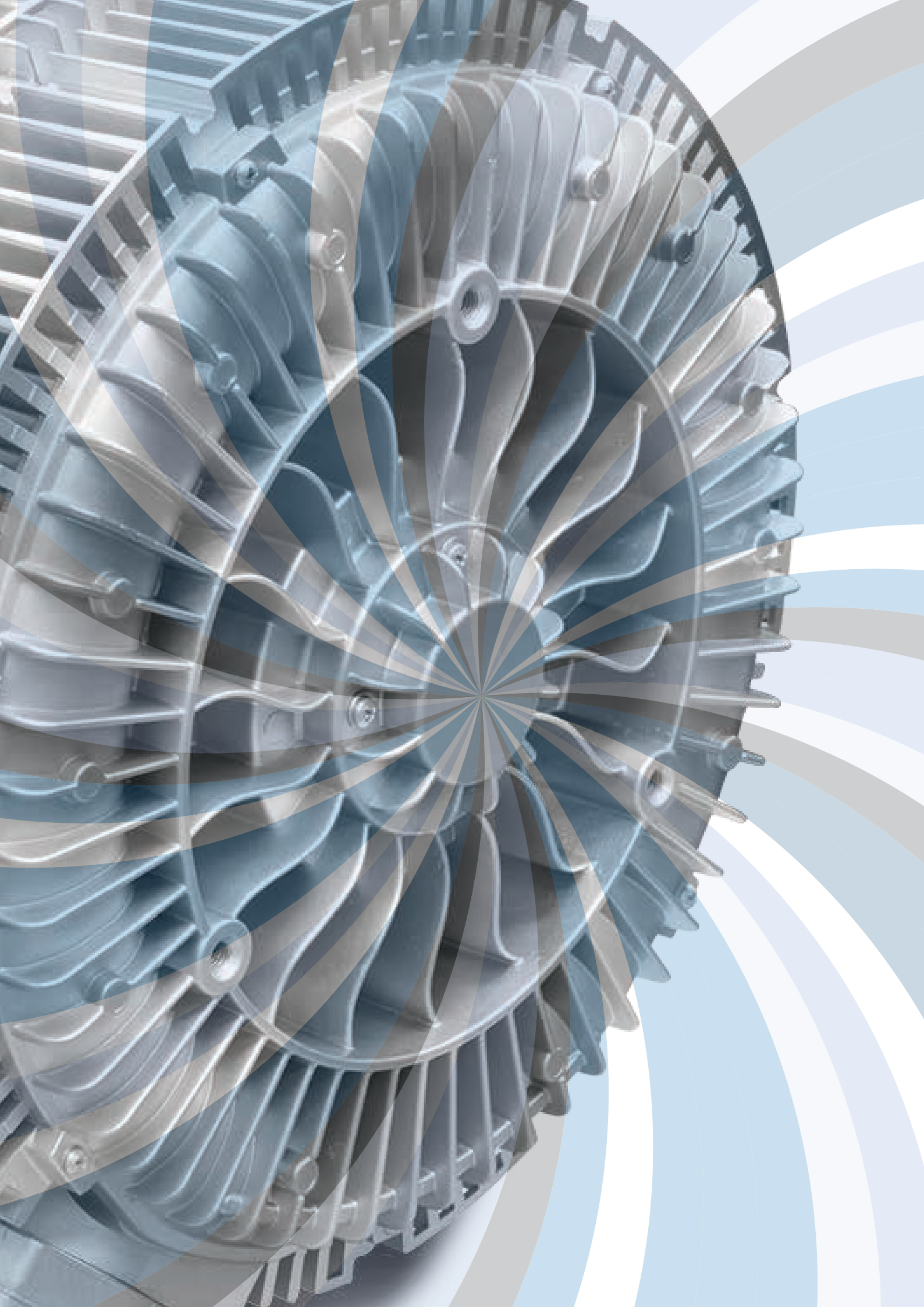
Création de la filiale **Doedijns** France spécialisée en distribution d'amortisseurs de chocs **ACE**

Intégration dans le groupe **BIBUS AG /** Division technologie  
Partenariat avec **BANSBACH**  
Chiffre d'affaires : 4,5M€

**2016**

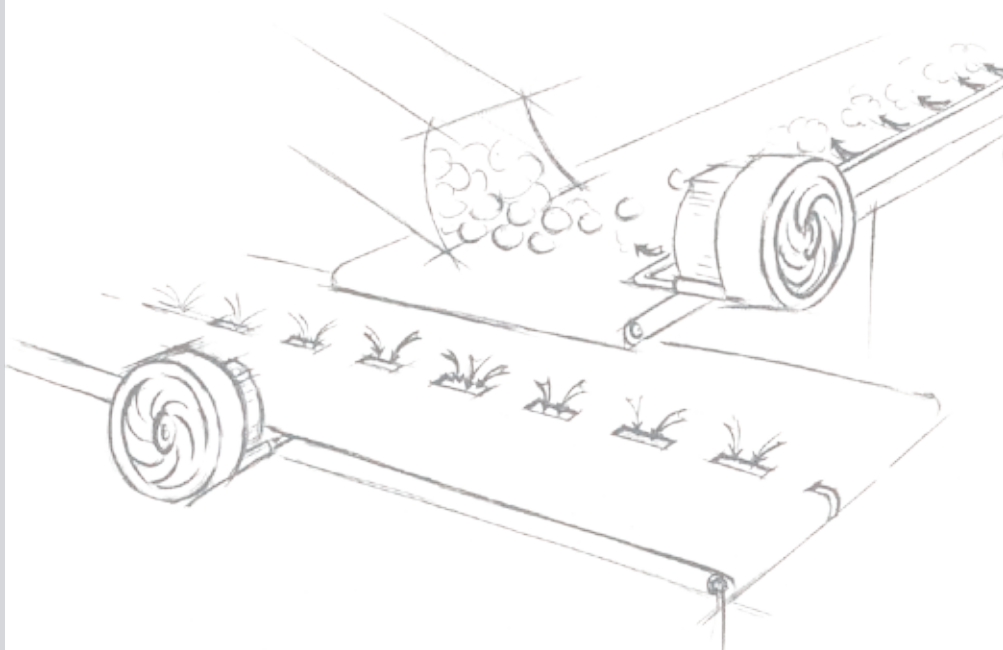
**2001**

**1964**



## Oxygéner Transporter Sécher

<b>Soufflantes à canal latéral</b>	<b>6</b>
<b>Série MG / MF</b>	<b>9</b>
<b>Série PF</b>	<b>22</b>
<b>Série SF</b>	<b>26</b>
<b>Accessoires</b>	<b>31</b>
<b>Gamme complémentaire</b>	<b>32</b>



*Les soufflantes à canal latéral ou annulaires sont utilisées dans des applications nécessitant des débits d'air importants en aspiration ou en pression.*



### Maintenance simple

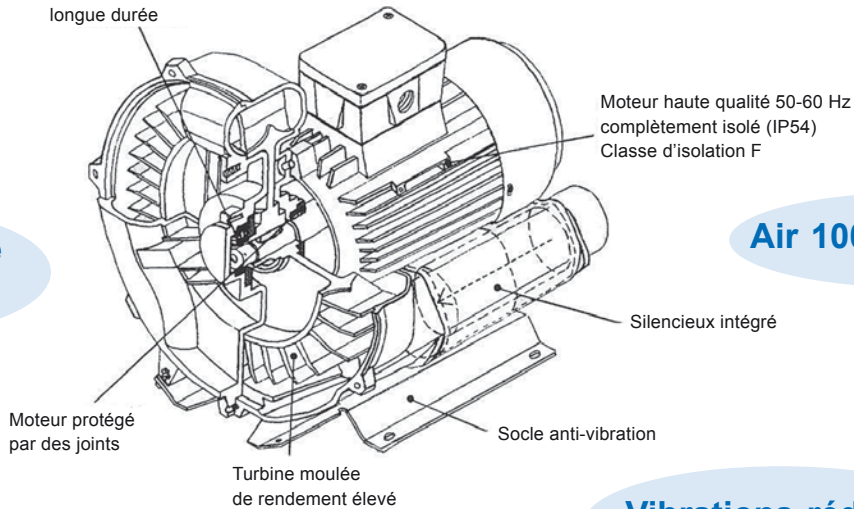
Rotation sans contact  
Sans lubrification  
Sans entretien

### Silencieuse

Socle isolé  
Entre 50 et 75 dB

### Durée de vie importante

Roulement externe  
longue durée



### Air 100 % sans huile

### Facilité d'installation

Connexion des câbles  
Branchement de l'alimentation

### Vibrations réduites

## Composition d'une référence

SC	942	PF	0,7	T
Soufflante	Modèle	<b>MG / MF</b> - Mono-étagée <b>PF</b> - Bi-étagée parallèle (débit jusqu'à 1900 m <sup>3</sup> /h) <b>SF</b> - Bi-étagée série (pression jusqu'à 650 mbar)	Puissance (en kW)	<b>T</b> - Triphasée <b>M</b> - Monophasée



Modèle de Soufflante à canal latéral ATEX II 2G sur demande

## Applications

### Vide

Machines d'emballage  
Stations de remplissage  
Technologies de transformation chimique et médicale  
Séchage au four  
Poussières et liquides  
Préhension de petits objets

### Aération

Piscines et jacuzzis  
Etangs et aquariums  
Usines de traitement des eaux usées  
Systèmes de fluidification

### Séchage

Composants électroniques  
Profilés en plastique

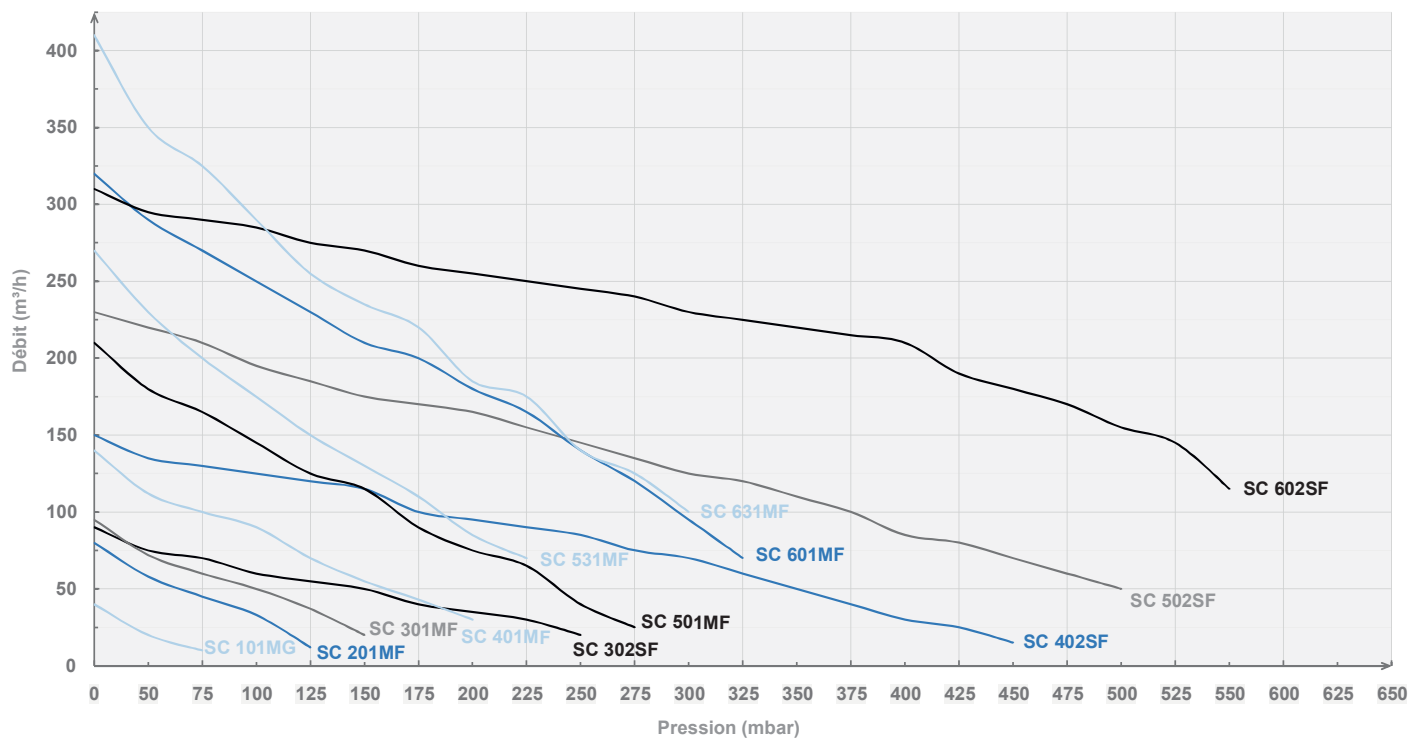
### Nettoyage

Machines d'impression  
Equipements de découpe papier  
Découpe de tissu

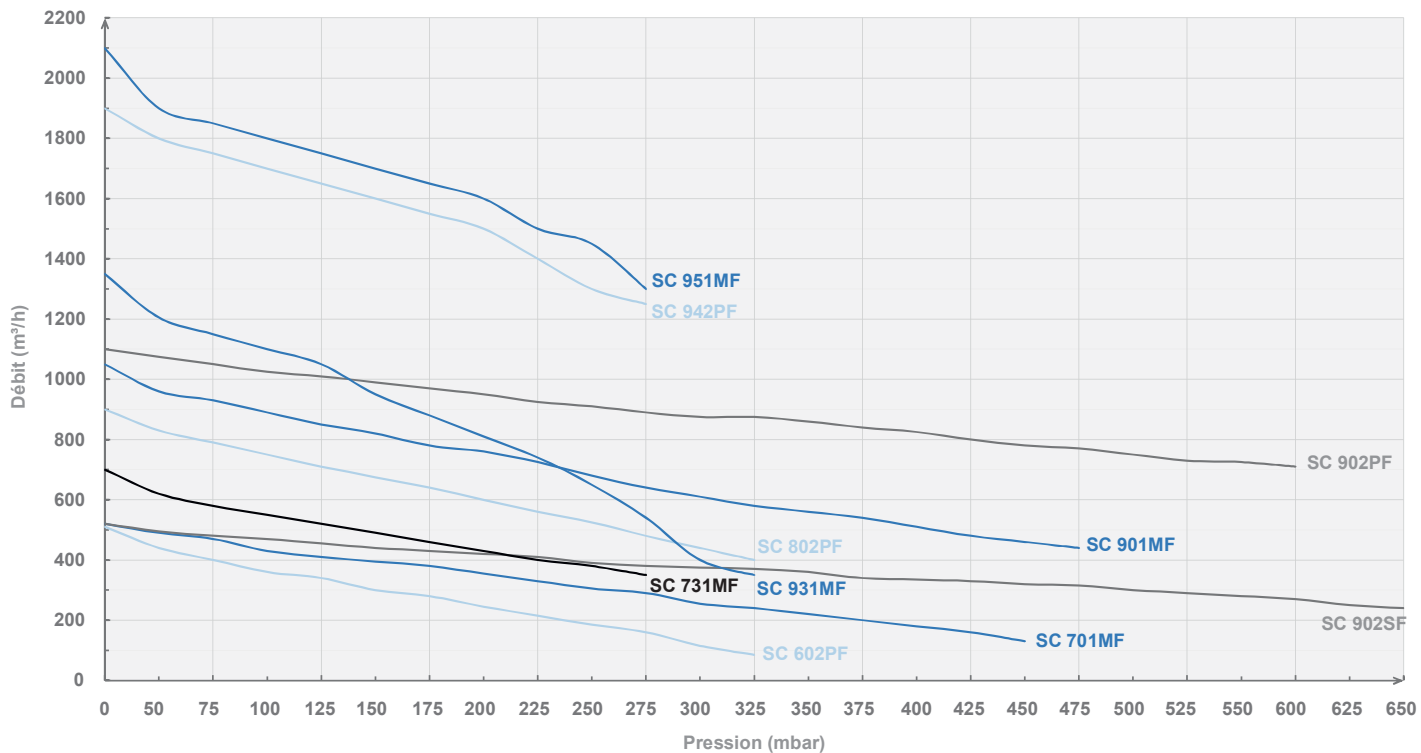
### Air comprimé

Compression de gaz et de vapeurs  
Convoyage de poudres et granulés

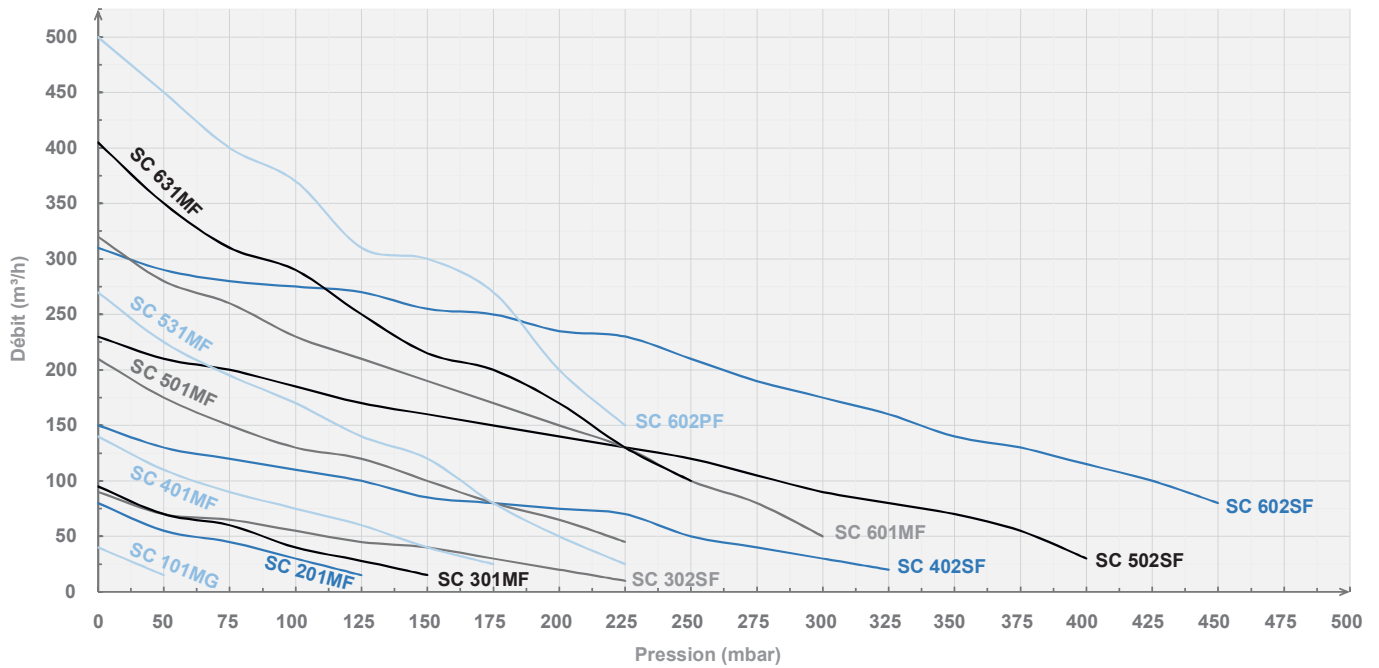
## Débit inférieur à 500 m<sup>3</sup>/h (50Hz)



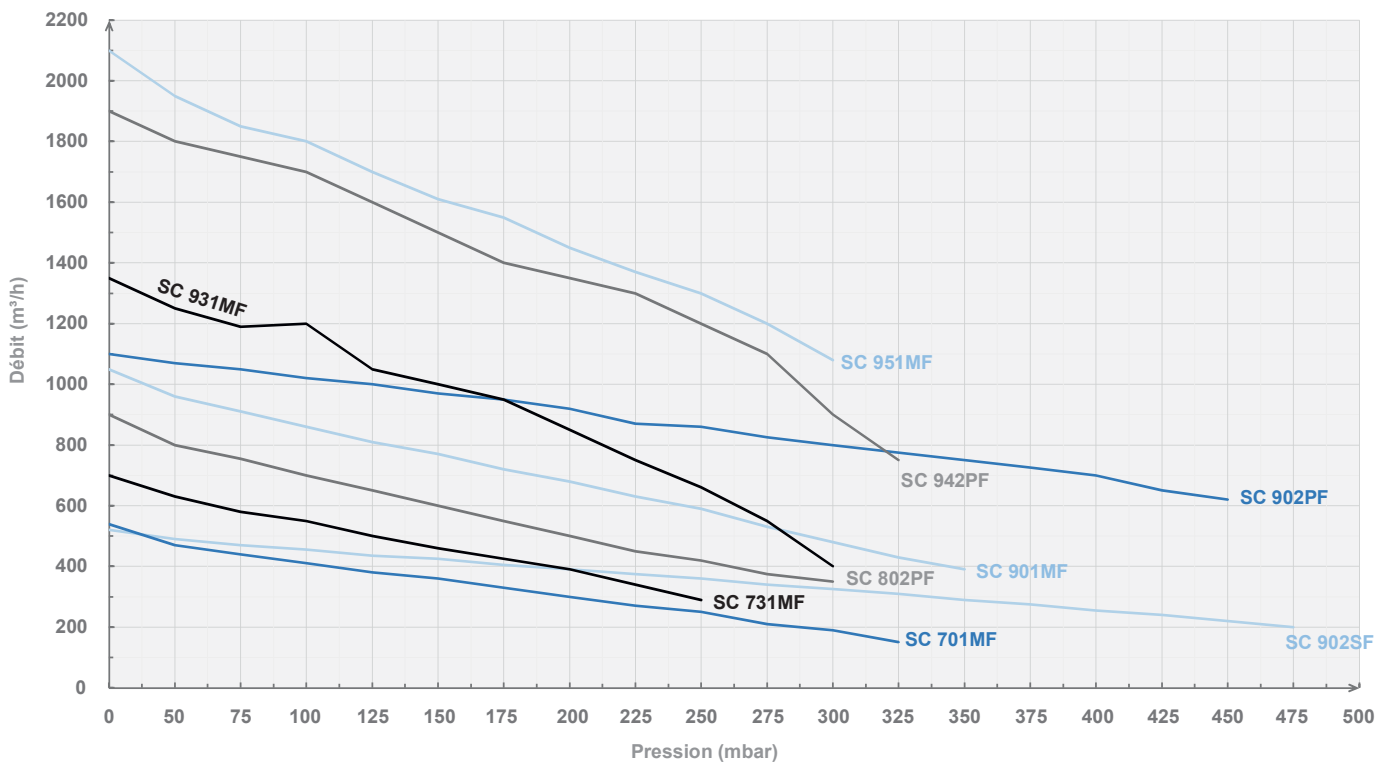
## Débit supérieur à 500 m<sup>3</sup>/h (50Hz)



## Débit inférieur à 500 m<sup>3</sup>/h (50Hz)



## Débit supérieur à 500 m<sup>3</sup>/h (50Hz)

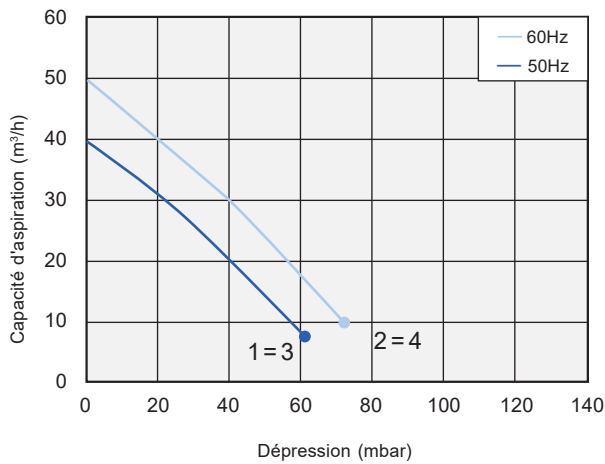




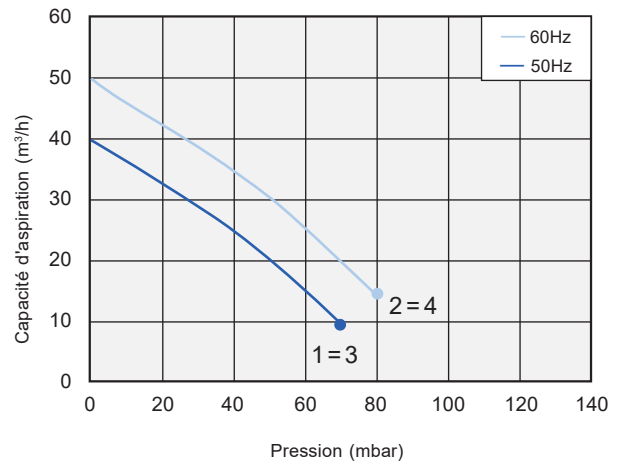


Courbe	Modèle	Fréquence (Hz)	Puissance (kW)	Voltage (V)	Courant électrique (A)	Nuisance sonore dB (A)	Poids (Kg)
1	SC101MG0.2T	50	0.2	200-240 Δ 345-415Y	1.0 Δ 0.6Y	50	6
2	SC101MG0.2T	60	0.23	220-275 Δ 380-480Y	1.0 Δ 0.6Y	51	6
3	SC101MG0.2M	50	0.2	200-240V	1.43	50	6
4	SC101MG0.2M	60	0.23	200-240V	1.3	51	6

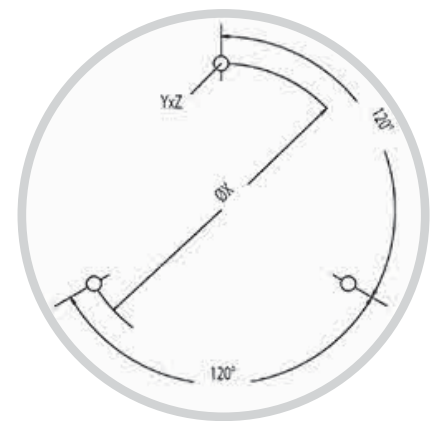
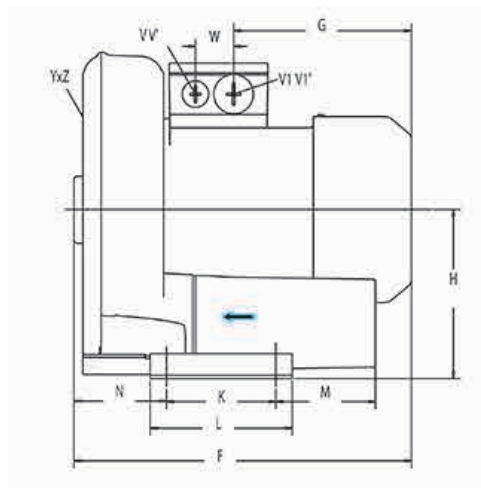
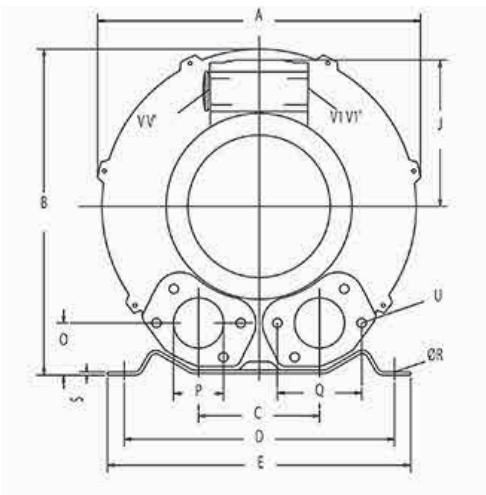
## Aspiration



## Compression



## Dimensions



	Phase	A	B	C	D	E	F	G	H	J	K	L	M	N	O	P	Q	ØR	S	U	V	V'	V1	V1'	YxZ	Trous de fixation	ØX	
SC101MG0.2M	1	198	212	85	179	196	220	108	115	100	65	90	40	45	34	G1"14	60	8.5	2	M6x17						M6x15	0°/120°/240°	Ø140
SC101MG0.2T	3	198	212	85	179	196	220	108	115	100	65	90	40	45	34	G1"14	60	8.5	2	M6x17						M6x15	0°/120°/240°	Ø140

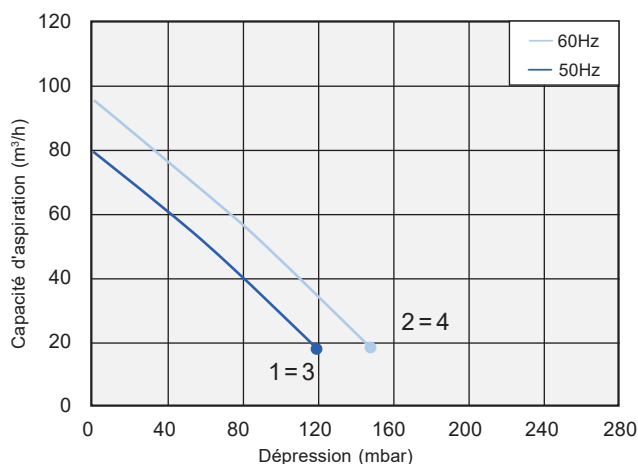
Les caractéristiques techniques exprimées ci-dessus se réfèrent à une application de transfert de gaz avec une plage de température de 15 °C, en densité normale de 1,23 kg/m<sup>3</sup> et une pression de 1,013 mbar (marge de tolérance de + 10 %). Les données sont sujettes à modifications sans préavis.

Caisson d'insonorisation pour soufflante disponible sur demande.

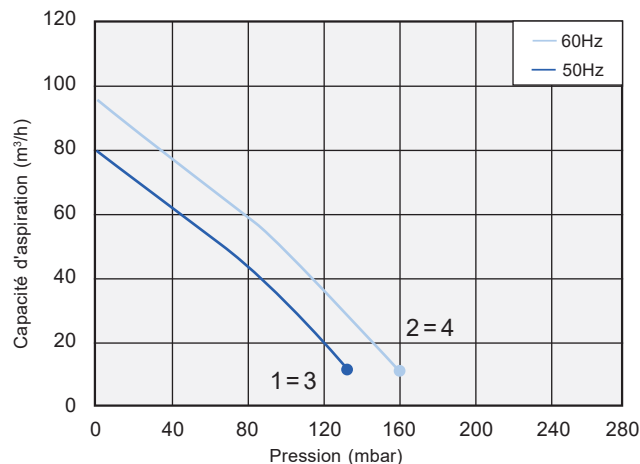


Courbe	Modèle	Fréquence (Hz)	Puissance (kW)	Voltage (V)	Courant électrique (A)	Nuisance sonore dB (A)	Poids (Kg)
1	SC201MF0.4T	50	0.4	200-240 Δ 345-415Y	2.6 Δ/1.5Y	53	10
2	SC201MF0.4T	60	0.5	220-275 Δ 380-480Y	2.6 Δ/1.5Y	56	10
3	SC201MF0.4M	50	0.4	200-240V	2.7	53	11
4	SC201MF0.4M	60	0.5	200-240V	3.2	56	11

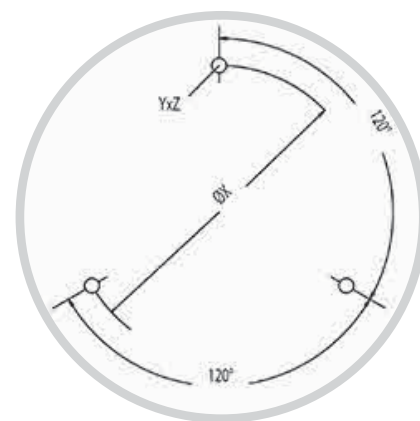
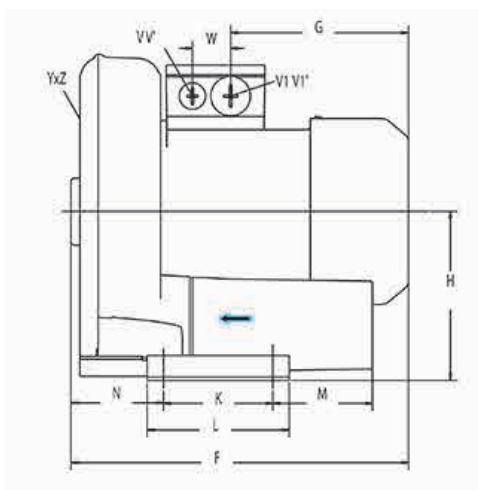
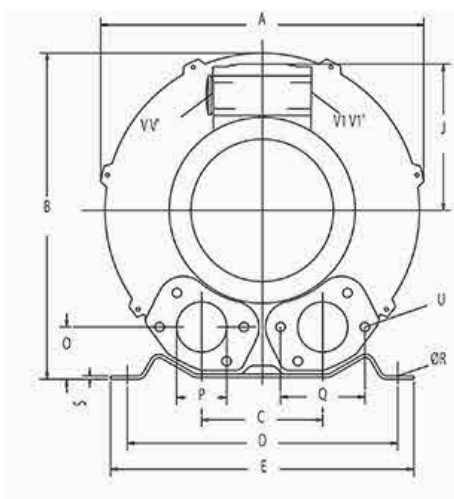
## Aspiration



## Compression



## Dimensions



Phase	A	B	C	D	E	F	G	H	J	K	L	M	N	O	P	Q	ØR	S	U	V	V'	V1	V1'	Yz	Trous de fixation	ØX	
SC201MF0.4M	1	246	247	90	205	230	256	135	128	111	83	108	75	71	39	G1"¼	64	10	2.5	M6x17	M16x1.5	M25x1.5	M25x1.5	M16x1.5	M6x15	0°/120°/240°	Ø140
SC201MF0.4T	3	246	247	90	205	230	256	135	128	111	83	108	75	71	39	G1"¼	64	10	2.5	M6x17	M16x1.5	M25x1.5	M25x1.5	M16x1.5	M6x15	0°/120°/240°	Ø140

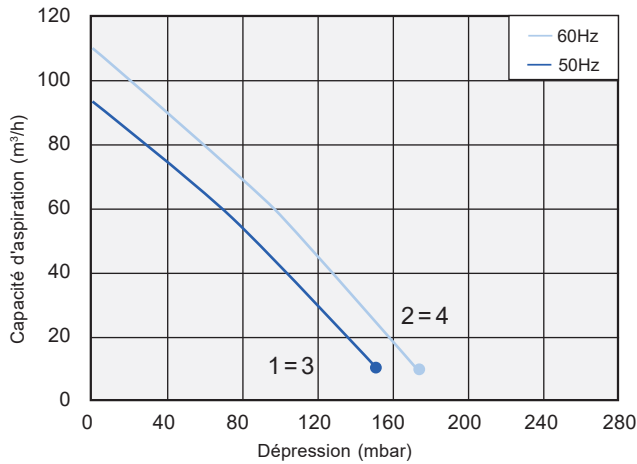
Les caractéristiques techniques exprimées ci-dessus se réfèrent à une application de transfert de gaz avec une plage de température de 15 °C, en densité normale de 1,23 kg/m³ et une pression de 1,013 mbar (marge de tolérance de + 10 %). Les données sont sujettes à modifications sans préavis.

Caisson d'insonorisation pour soufflante disponible sur demande.

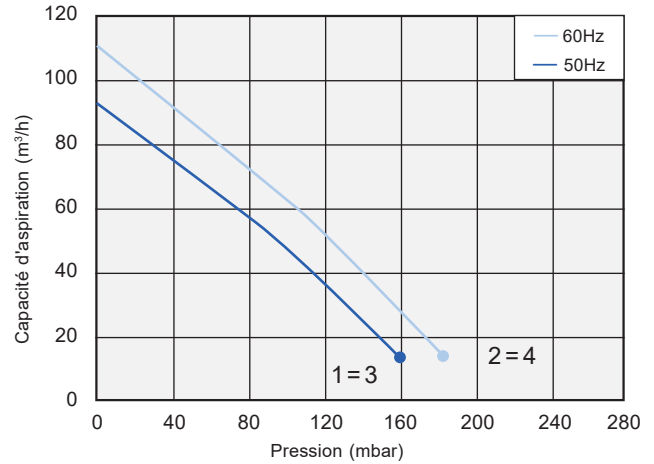


Courbe	Modèle	Fréquence (Hz)	Puissance (kW)	Voltage (V)	Courant électrique (A)	Nuisance sonore dB (A)	Poids (Kg)
1	SC301MF0.5T	50	0.55	200-240 Δ 345-415Y	2.4 Δ 1.7Y	57	12
2	SC301MF0.5T	60	0.62	220-275 Δ 380-480Y	2.6 Δ 1.5Y	60	12
3	SC301MF0.5M	50	0.55	220-240V	3.7	57	12
4	SC301MF0.5M	60	0.62	220-240V	4.9	60	12

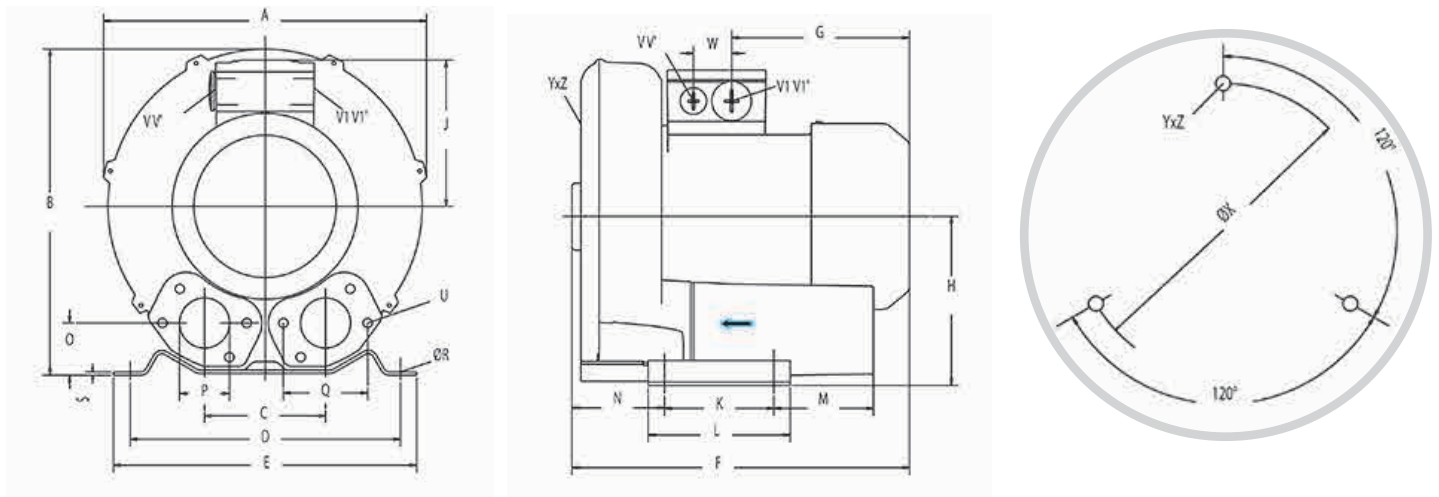
## Aspiration



## Compression



## Dimensions



Phase	A	B	C	D	E	F	G	H	J	K	L	M	N	O	P	Q	ØR	S	U	V	V'	V1	V1'	YzZ	Trous de fixation	ØX	
SC301MF0.5M	1	268	272	93	205	230	260	135	141	111	83	108	82	69	41	G1"¼	64	10	2.5	M6x17	M16x1.5	M25x1.5	M25x1.5	M16x1.5	M6x15	0°/120°/240°	Ø160
SC301MF0.5T	3	268	272	93	205	230	260	135	141	111	83	108	82	69	41	G1"¼	64	10	2.5	M6x17	M16x1.5	M25x1.5	M25x1.5	M16x1.5	M6x15	0°/120°/240°	Ø160

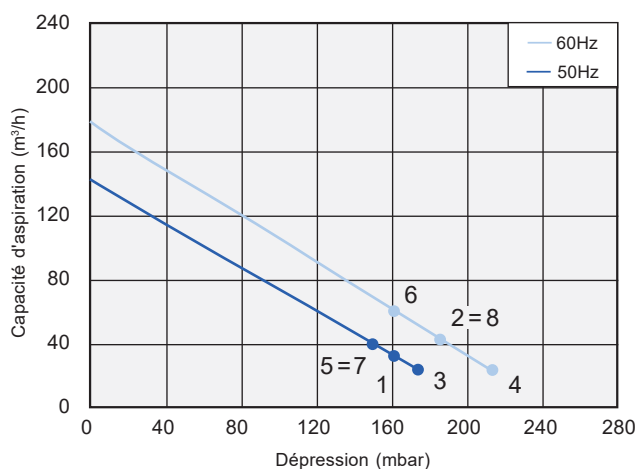
Les caractéristiques techniques exprimées ci-dessus se réfèrent à une application de transfert de gaz avec une plage de température de 15 °C, en densité normale de 1,23 kg/m<sup>3</sup> et une pression de 1,013 mbar (marge de tolérance de + 10 %). Les données sont sujettes à modifications sans préavis.

Caisson d'insonorisation pour soufflante disponible sur demande.

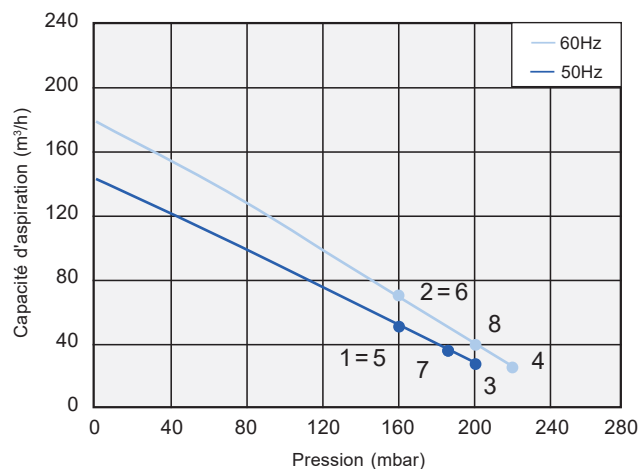


Courbe	Modèle	Fréquence (Hz)	Puissance (kW)	Voltage (V)	Courant électrique (A)	Nuisance sonore dB (A)	Poids (Kg)
1	SC401MF0.85T	50	0.85	200-240 Δ 345-415Y	4.2 Δ/2.4Y	63	15
2	SC401MF0.85T	60	0.95	220-275 Δ 380-480Y	4.0 Δ/2.3Y	64	15
3	SC401MF1.3T	50	1.3	200-240 Δ 345-415Y	6.6 Δ/3.8Y	63	16
4	SC401MF1.3T	60	1.5	220-275 Δ 380-480Y	6.9 Δ/4.0Y	64	16
5	SC401MF0.85M	50	0.85	200-240V	5	63	16
6	SC401MF0.85M	60	0.95	200-240V	5.8	64	16
7	SC401MF1.3M	50	1.3	200-240V	7.3	63	17
8	SC401MF1.3M	60	1.5	200-240V	7.8	64	17

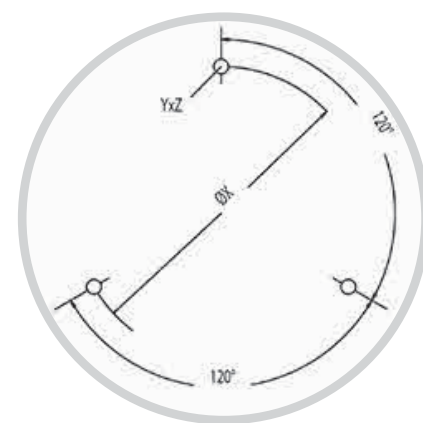
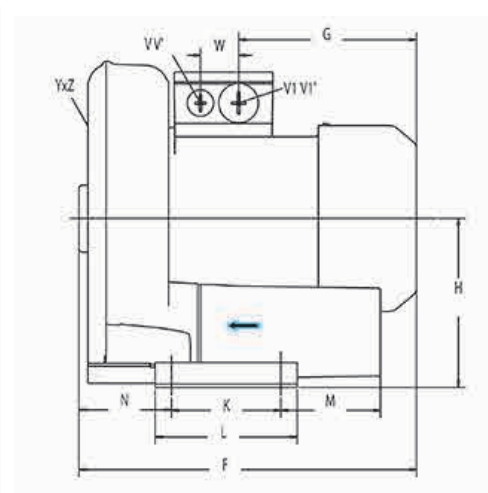
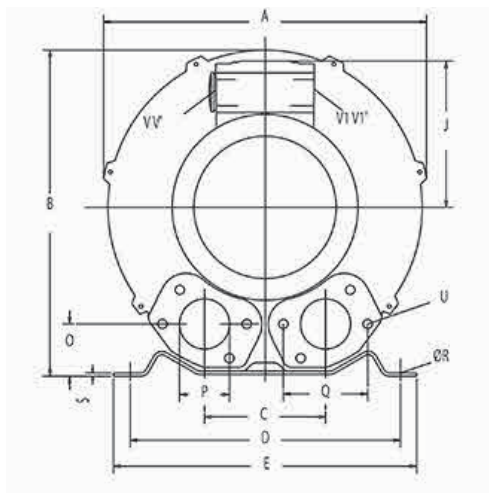
## Aspiration



## Compression



## Dimensions



	Phase	A	B	C	D	E	F	G	H	J	K	L	M	N	O	P	Q	ØR	S	U	V	V'	V1	V1'	Yz	Trous de fixation	ØX
SC401MF0.85M	1	285	302	115	225	255	294	160	154	120	95	130	70	75	46	G1"½	72	12	3	M6x19	M16x1.5	M25x1.5	M25x1.5	M16x1.5	M6x15	0°/120°/240°	Ø174
SC401MF1.3M	1	285	302	115	225	255	294	160	154	120	95	130	70	75	46	G1"½	72	12	3	M6x19	M16x1.5	M25x1.5	M25x1.5	M16x1.5	M6x15	0°/120°/240°	Ø174
SC401MF0.85T	3	285	302	115	225	255	292	160	154	120	95	130	70	75	46	G1"½	72	12	3	M6x19	M16x1.5	M25x1.5	M25x1.5	M16x1.5	M6x15	0°/120°/240°	Ø174
SC401MF1.3T	3	285	302	115	225	255	292	160	154	120	95	130	70	75	46	G1"½	72	12	3	M6x19	M16x1.5	M25x1.5	M25x1.5	M16x1.5	M6x15	0°/120°/240°	Ø174

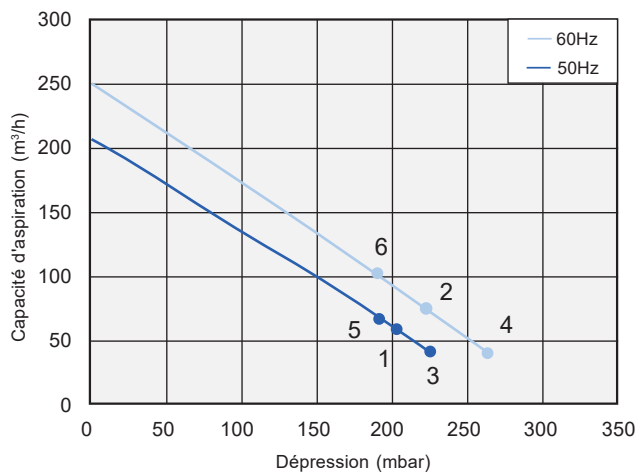
Les caractéristiques techniques exprimées ci-dessus se réfèrent à une application de transfert de gaz avec une plage de température de 15 °C, en densité normale de 1,23 kg/m<sup>3</sup> et une pression de 1,013 mbar (marge de tolérance de + 10 %). Les données sont sujettes à modifications sans préavis.

Caisson d'insonorisation pour soufflante disponible sur demande.

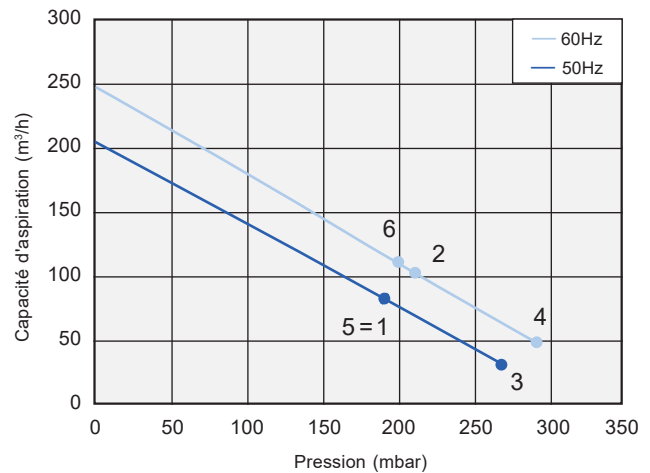


Courbe	Modèle	Fréquence (Hz)	Puissance (kW)	Voltage (V)	Courant électrique (A)	Nuisance sonore dB (A)	Poids (Kg)
1	SC501MF1.5T	50	1.5	200-240 Δ 345-415Y	7.5 Δ4.3Y	64	21
2	SC501MF1.5T	60	1.75	220-275 Δ 380-480Y	7.6 Δ4.4Y	70	21
3	SC501MF2.2T	50	2.2	200-240 Δ 345-415Y	9.7 Δ5.6Y	64	25
4	SC501MF2.2T	60	2.55	220-275 Δ 380-480Y	10.3 Δ6.0Y	70	25
5	SC501MF1.5M	50	1.5	200-240V	9	64	24
6	SC501MF1.5M	60	1.75	200-240V	9.5	70	24

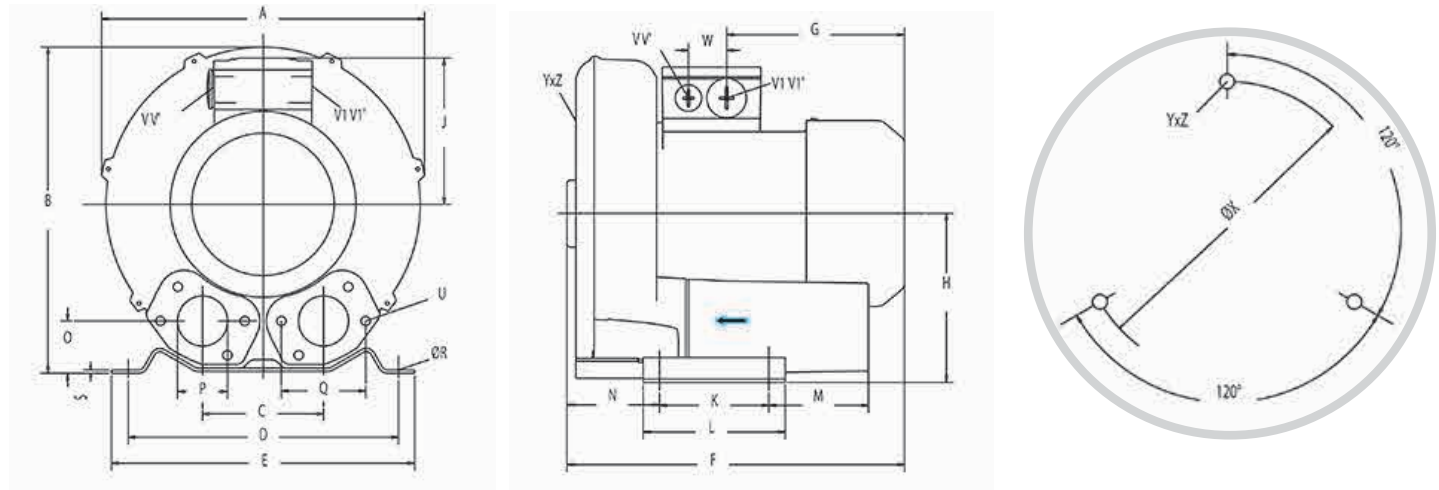
## Aspiration



## Compression



## Dimensions



	Phase	A	B	C	D	E	F	G	H	J	K	L	M	N	O	P	Q	ØR	S	U	V	V'	V1	V1'	YxZ	Trous de fixation	ØX
SC501MF1.5M	1	334	337	120	260	295	346	191	175	128	115	155	96	87	48	G2"	83	14	4	M8 X 17	M16 X 1.5	M25 X 1.5	M25 X 1.5	M16 X 1.5	M8 x 20	0°/120°/240°	Ø200
SC501MF1.5T	3	334	337	120	260	295	346	191	175	128	115	155	96	87	48	G2"	83	14	4	M8 X 17	M16 X 1.5	M25 X 1.5	M25 X 1.5	M16 X 1.5	M8 x 20	0°/120°/240°	Ø200
SC501MF2.2T	3	334	337	120	260	295	346	191	175	128	115	155	96	87	48	G2"	83	14	4	M8 X 17	M16 X 1.5	M25 X 1.5	M25 X 1.5	M16 X 1.5	M8 x 20	0°/120°/240°	Ø200

Les caractéristiques techniques exprimées ci-dessus se réfèrent à une application de transfert de gaz avec une plage de température de 15 °C, en densité normale de 1,23 kg/m<sup>3</sup> et une pression de 1,013 mbar (marge de tolérance de + 10 %). Les données sont sujettes à modifications sans préavis.

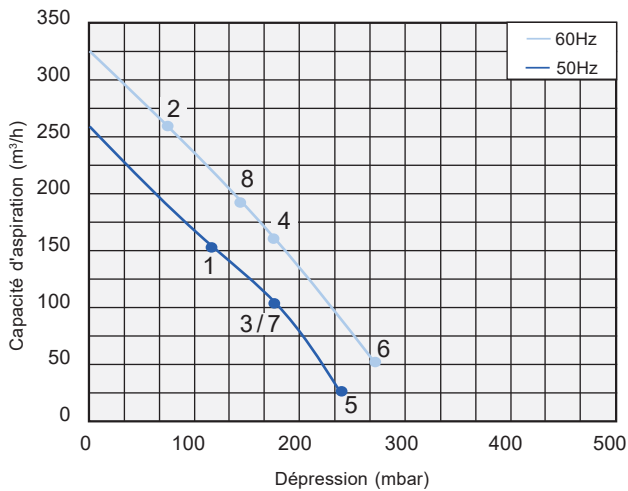
Caisson d'insonorisation pour soufflante disponible sur demande.



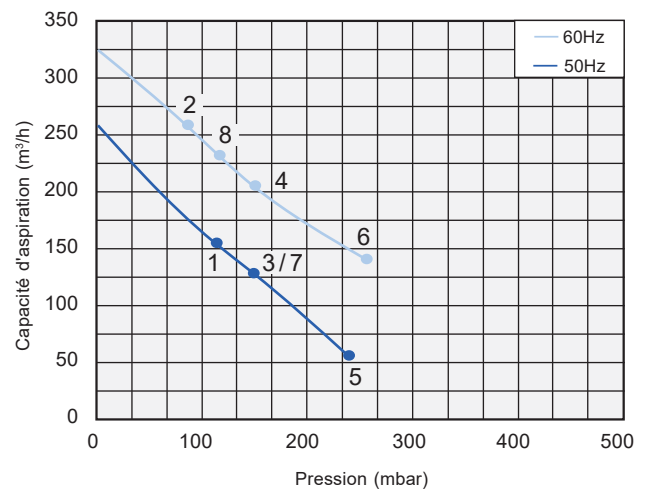


Courbe	Modèle	Fréquence (Hz)	Puissance (kW)	Voltage (V)	Courant électrique (A)	Nuisance sonore dB (A)	Poids (Kg)
1	SC531MF1.3T	50	1.3	200-240 Δ/345-415 Y	6.6 D/3.8 Y	65	23
2	SC531MF1.3T	60	1.5	220-275 Δ/380-480 Y	6.9 D/4.0 Y	71	23
3	SC531MF1.5T	50	1.5	200-240 Δ/345-415 Y	7.5 D/4.3 Y	65	24
4	SC531MF1.5T	60	2.05	220-275 Δ/380-480 Y	7.6 D/4.4 Y	71	24
5	SC531MF2.2T	50	2.2	200-240 Δ/345-415 Y	9.7 D/5.6 Y	65	26
6	SC531MF2.2T	60	2.55	220-275 Δ/380-480 Y	10.3 D/6.0 Y	71	26
7	SC531MF1.5M	50	1.5	200-240V	10.4	65	26
8	SC531MF1.5M	60	1.75	200-240V	11.2	71	26

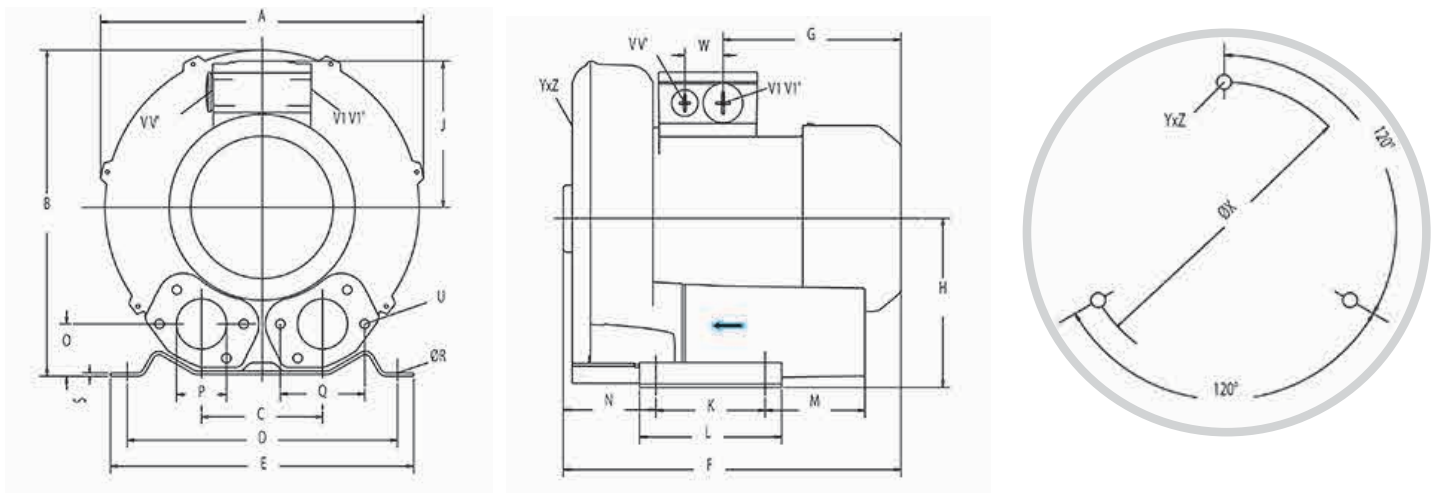
## Aspiration



## Compression



## Dimensions



	Phase	A	B	C	D	E	F	G	H	J	K	L	M	N	O	P	Q	ØR	S	U	V	V'	V1	V1'	YxZ	Trous de fixation	ØX
SC531MF1,5M	1	334	337	120	260	295	334	160	175	120	115	155	96	87	48	G2"	83	14	4	M8x17	M16x1.5	M25x1.5	-	-	M8x20	0°/120°/240°	200
SC531MF1,3T	3	334	337	120	260	295	334	160	175	120	115	155	96	87	48	G2"	83	14	4	M8x17	-	-	M25x1.5	M16x1.5	M8x20	0°/120°/240°	200
SC531MF1,5T	3	334	337	120	260	295	365	191	175	128	115	155	96	87	48	G2"	83	14	4	M8x17	-	-	M25x1.5	M16x1.5	M8x20	0°/120°/240°	200
SC531MF2,2T	3	334	337	120	260	295	365	191	175	128	115	155	96	87	48	G2"	83	14	4	M8x17	-	-	M25x1.5	M16x1.5	M8x20	0°/120°/240°	200

Les caractéristiques techniques exprimées ci-dessus se réfèrent à une application de transfert de gaz avec une plage de température de 15 °C, en densité normale de 1,23 kg/m<sup>3</sup> et une pression de 1,013 mbar (marge de tolérance de + 10 %). Les données sont sujettes à modifications sans préavis.

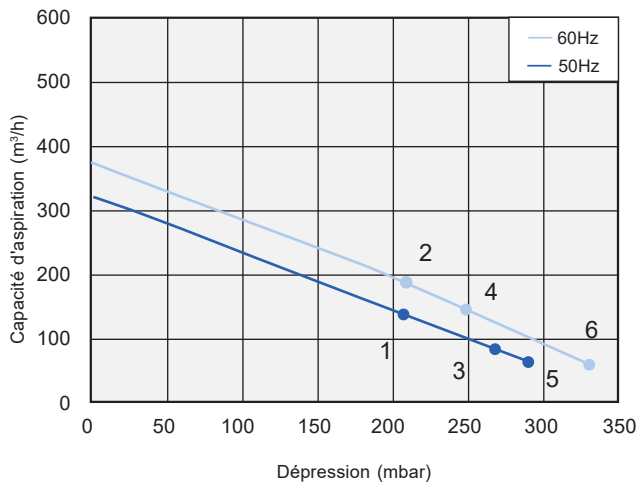
Caisson d'insonorisation pour soufflante disponible sur demande.



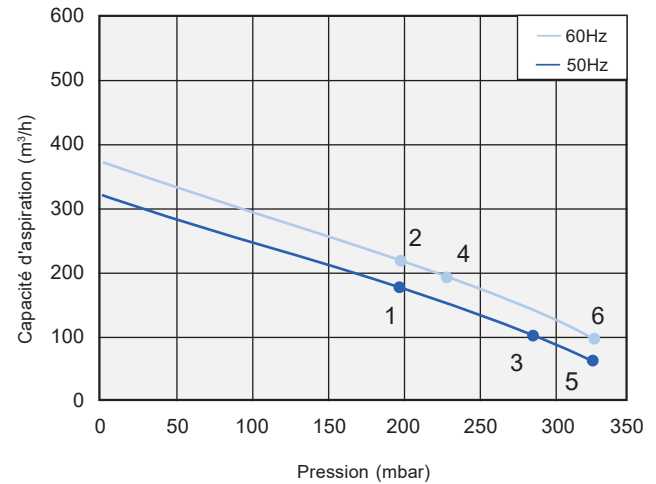


Courbe	Modèle	Fréquence (Hz)	Puissance (kW)	Voltage (V)	Courant électrique (A)	Nuisance sonore dB (A)	Poids (Kg)
1	SC601MF2.2T	50	2.2	200-240 Δ 345-415Y	10 Δ/5.6Y	69	29
2	SC601MF2.2T	60	2.55	220-275 Δ 380-480Y	10.3 Δ/6.5Y	72	29
3	SC601MF3.0T	50	3	200-240 Δ 345-415Y	12.5 Δ/7.2Y	69	34
4	SC601MF3.0T	60	3.45	220-275 Δ 380-480Y	12.5 Δ/7.3Y	72	34
5	SC601MF4.0T	50	4	345-415 Δ	9.5 Δ	69	42
6	SC601MF4.0T	60	4.6	345-415 Δ	9.5 Δ	72	42

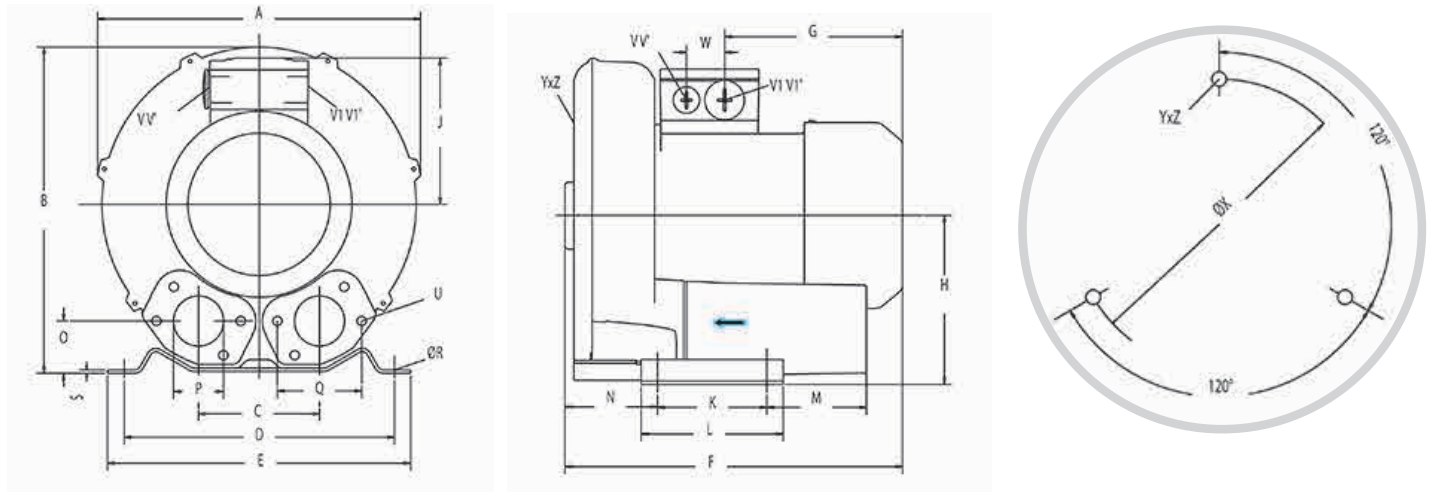
## Aspiration



## Compression



## Dimensions



Phase	A	B	C	D	E	F	G	H	J	K	L	M	N	O	P	Q	ØR	S	U	V	V'	V1	V1'	YxZ	Trous de fixation	ØX	
SC601MF2.2T	3	382	384	125	290	325	377	191	197	128	140	180	84	109	54	G2"	83	15	4.5	M8x17	M25x1.5	M16x1.5	M25x1.5	M16x1.5	M10x20	0°/120°/240°	Ø240
SC601MF3.0T	3	382	384	125	290	325	409	188	197	135	140	180	84	109	54	G2"	83	15	4.5	M8x17	M32X1.5	M32X1.5	M32X1.5	M32X1.5	M10x20	0°/120°/240°	Ø240
SC601MF4.0T	3	382	384	125	290	325	432	209	197	148	140	180	84	109	54	G2"	83	15	4.5	M8x17	M32X1.5	M32X1.5	M32X1.5	M32X1.5	M10x20	0°/120°/240°	Ø240

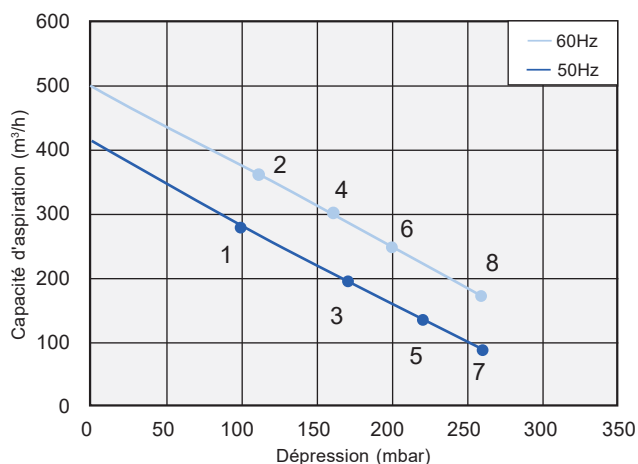
Les caractéristiques techniques exprimées ci-dessus se réfèrent à une application de transfert de gaz avec une plage de température de 15 °C, en densité normale de 1,23 kg/m<sup>3</sup> et une pression de 1,013 mbar (marge de tolérance de + 10 %). Les données sont sujettes à modifications sans préavis.

Caisson d'insonorisation pour soufflante disponible sur demande.

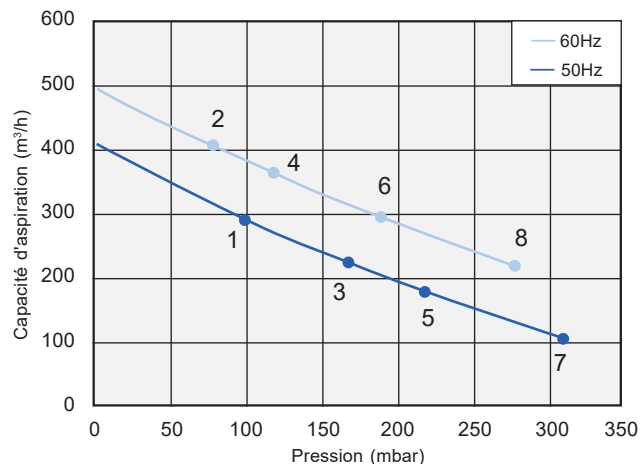


Courbe	Modèle	Fréquence (Hz)	Puissance (kW)	Voltage (V)	Courant électrique (A)	Nuisance sonore dB (A)	Poids (Kg)
1	SC631MF1.6T	50	1.6	200-240 Δ 345-415Y	8.5 Δ/4.9Y	70	29
2	SC631MF1.6T	60	2.05	220-275 Δ 380-480Y	8.8 Δ/5.1Y	73	29
3	SC631MF2.2T	50	2.2	200-240 Δ 345-415Y	9.7 Δ/5.6Y	70	32
4	SC631MF2.2T	60	2.55	220-275 Δ 380-480Y	10.3 Δ/6.0Y	73	32
5	SC631MF3.0T	50	3	200-240 Δ 345-415Y	12.5 Δ/7.2Y	70	37
6	SC631MF3.0T	60	3.45	220-275 Δ 380-480Y	12.6 Δ/7.3Y	73	37
7	SC631MF4.0T	50	4	345-415 Δ 600-720Y	9.0 Δ/5.2Y	70	43
8	SC631MF4.0T	60	4.6	380-480 Δ 660-720Y	9.0 Δ/5.2Y	73	43

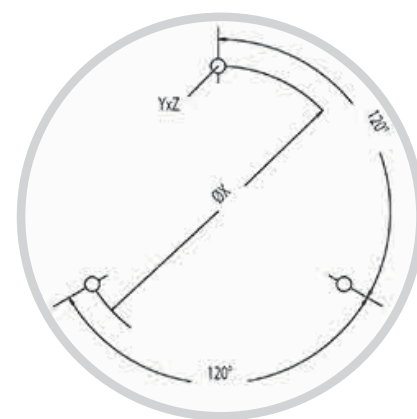
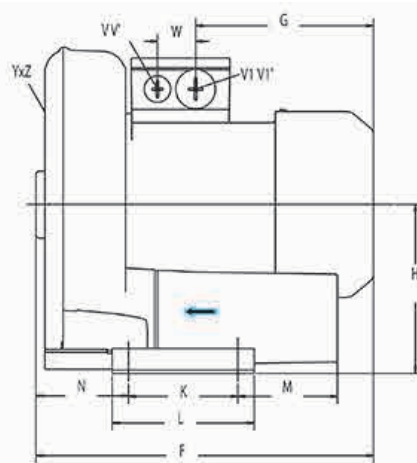
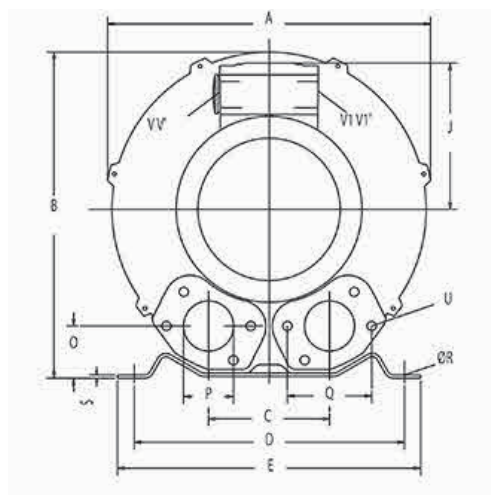
## Aspiration



## Compression



## Dimensions



	Phase	A	B	C	D	E	F	G	H	J	K	L	M	N	O	P	Q	ØR	S	U	V	V'	V1	V1'	YxZ	Trous de fixation	ØX	W
SC631MF1.6T	3	382	384	125	290	325	387	191	197	128	140	180	84	119	53	G2"	83	15	4.5	M8x17	M25x1.5	M16x1.5	-	-	M10x20	0°/120°/240°	Ø240	29
SC631MF2.2T	3	382	384	125	290	325	387	191	197	128	140	180	84	119	53	G2"	83	15	4.5	M8x17	M25x1.5	M16x1.5	-	-	M10x20	0°/120°/240°	Ø240	29
SC631MF3.0T	3	382	384	125	290	325	419	189	197	135	140	180	84	119	53	G2"	83	15	4.5	M8x17	M32x1.5	M32x1.5	M32x1.5	M32x1.5	M10x20	0°/120°/240°	Ø240	42
SC631MF4.0T	3	382	384	125	290	325	432	209	197	148	140	180	84	119	53	G2"	83	15	4.5	M8x17	M32x1.5	M32x1.5	M32x1.5	M32x1.5	M10x20	0°/120°/240°	Ø240	42

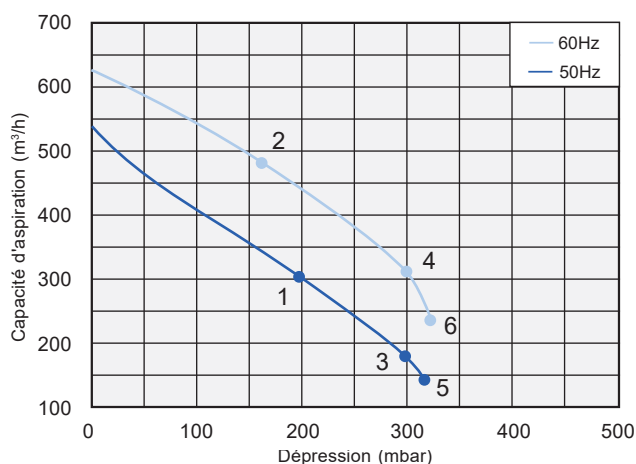
Les caractéristiques techniques exprimées ci-dessus se réfèrent à une application de transfert de gaz avec une plage de température de 15 °C, en densité normale de 1,23 kg/m<sup>3</sup> et une pression de 1,013 mbar (marge de tolérance de + 10 %). Les données sont sujettes à modifications sans préavis.

Caisson d'insonorisation pour soufflante disponible sur demande.

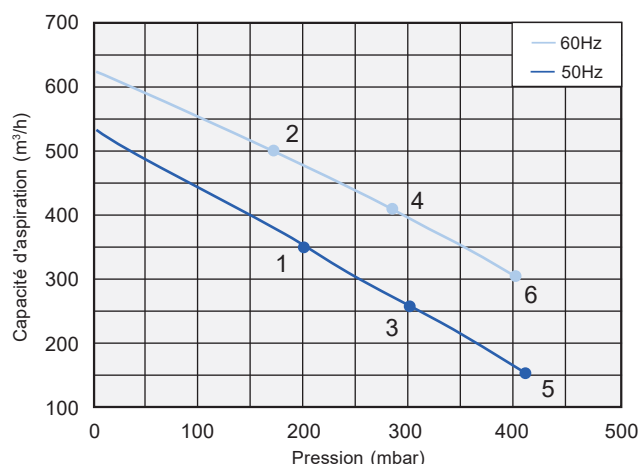


Courbe	Modèle	Fréquence (Hz)	Puissance (kW)	Voltage (V)	Courant électrique (A)	Nuisance sonore dB (A)	Poids (Kg)
1	SC701MF4.0T	50	4.0	345-415Δ/600-720Y	9.5Δ/5.5Y	70	54
2	SC701MF4.0T	60	4.6	380-480Δ/660-720Y	9.5Δ/5.5Y	74	54
3	SC701MF5.5T	50	5.5	345-415Δ/600-720Y	12.9Δ/7.4Y	70	63
4	SC701MF5.5T	60	6.3	380-480Δ/660-720Y	12.9Δ/7.45Y	74	63
5	SC701MF7.5T	50	7.5	345-415Δ/600-720Y	16.7Δ/9.6Y	70	66
6	SC701MF7.5T	60	8.6	380-480Δ/660-720Y	17.3Δ/10.0Y	74	66

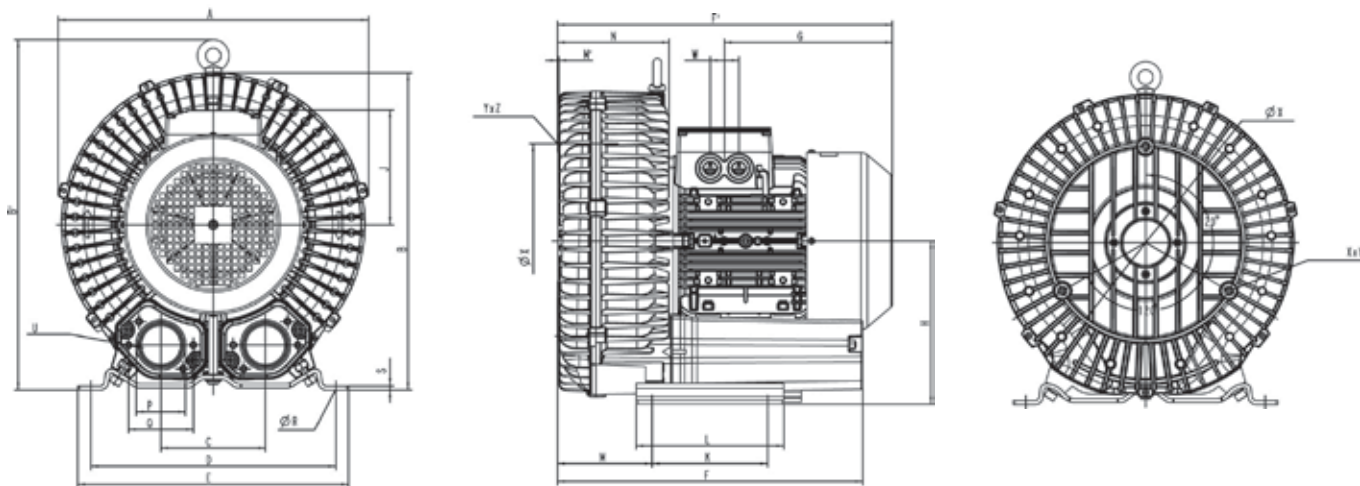
## Aspiration



## Compression



## Dimensions



	Phase	A	A'	B	B'	C	D	E	F	F'	G	H	H'	J	K	L	M	N	N'	O	ØP	ØR	S	V	W	ØX	YxZ	Trous de fixation
SC701MF4.0T	3~	451	-	461	509	152	356	394	433	450	230	240	-	148	170	217	140	124	-	65	G2½	15	6	4xM32x1.5	42	286	M12x20	0°/120°/240°
SC701MF5.5T	3~	451	-	461	509	152	356	394	433	477	226	240	-	167	170	217	140	124	-	65	G2½	15	6	4xM32x1.5	42	286	M12x20	0°/120°/240°
SC701MF7.5T	3~	451	-	461	509	152	356	394	433	477	226	240	-	167	170	217	140	124	-	65	G2½	15	6	4xM32x1.5	42	286	M12x20	0°/120°/240°

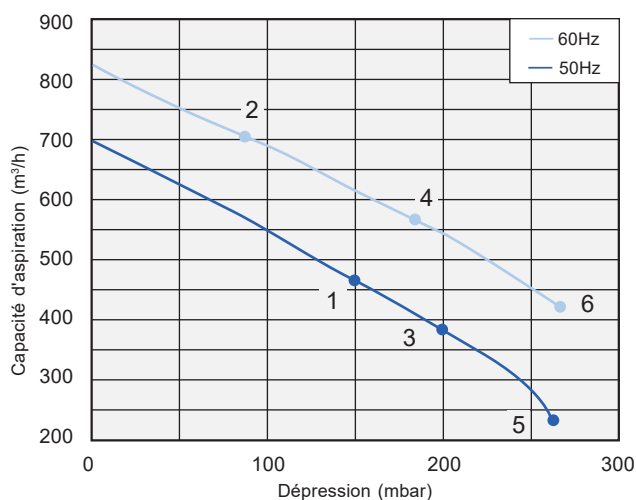
Les caractéristiques techniques exprimées ci-dessus se réfèrent à une application de transfert de gaz avec une plage de température de 15 °C, en densité normale de 1,23 kg/m<sup>3</sup> et une pression de 1,013 mbar (marge de tolérance de + 10 %). Les données sont sujettes à modifications sans préavis.

Caisson d'insonorisation pour soufflante disponible sur demande.

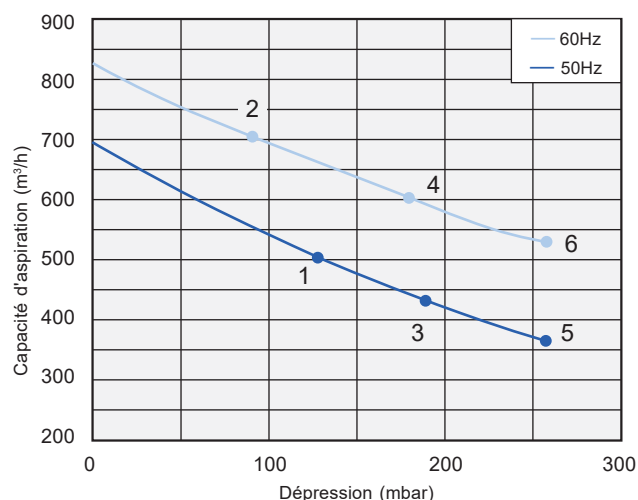


Courbe	Modèle	Fréquence (Hz)	Puissance (kW)	Voltage (V)	Courant électrique (A)	Nuisance sonore dB (A)	Poids (Kg)
1	SC731MF4.0T	50	4.0	345-415 Δ /600-720Y	9.5Δ/5.5Y	70	57
2	SC731MF4.0T	60	4.6	380-480 Δ/660-720Y	9.5Δ/5.5Y	74	57
3	SC731MF5.5T	50	5.5	345-415 Δ /600-720Y	12.9Δ/7.4Y	70	66
4	SC731MF5.5T	60	6.3	380-480 Δ/660-720Y	12.9Δ/7.45Y	74	66
5	SC731MF7.5T	50	7.5	345-415 Δ /600-720Y	16.7Δ/9.6Y	70	69
6	SC731MF7.5T	60	8.6	380-480 Δ/660-720Y	17.3Δ/10.0Y	74	69

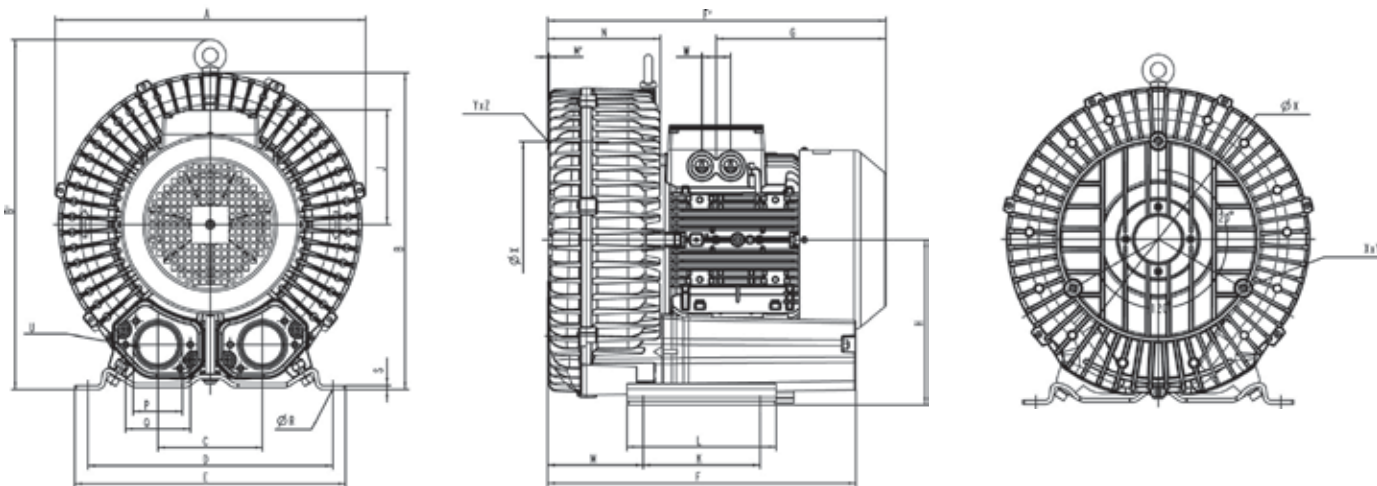
## Aspiration



## Compression



## Dimensions



	Phase	A	A'	B	B'	C	D	E	F	F'	G	H	H'	J	K	L	M	N	N'	O	ØP	ØR	S	V	W	ØX	Yz	Trous de fixation
SC731MF4.0T	3~	451	-	461	509	152	356	394	449	466	230	240	-	148	170	217	139	164	-	65	G2½"	15	6	4xM32x1.5	42	286	M12x20	0°/120°/240°
SC731MF5.5T	3~	451	-	461	509	152	356	394	449	492	247	240	-	167	170	217	139	164	-	65	G2½"	15	6	4xM32x1.5	42	286	M12x20	0°/120°/240°
SC731MF7.5T	3~	451	-	461	509	152	356	394	449	492	247	240	-	167	170	217	139	164	-	65	G2½"	15	6	4xM32x1.5	42	286	M12x20	0°/120°/240°

Les caractéristiques techniques exprimées ci-dessus se réfèrent à une application de transfert de gaz avec une plage de température de 15 °C, en densité normale de 1,23 kg/m<sup>3</sup> et une pression de 1,013 mbar (marge de tolérance de + 10 %). Les données sont sujettes à modifications sans préavis.

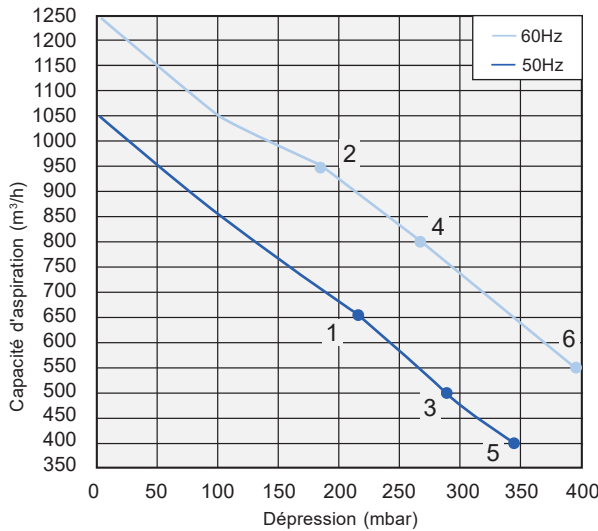
Caisson d'insonorisation pour soufflante disponible sur demande.



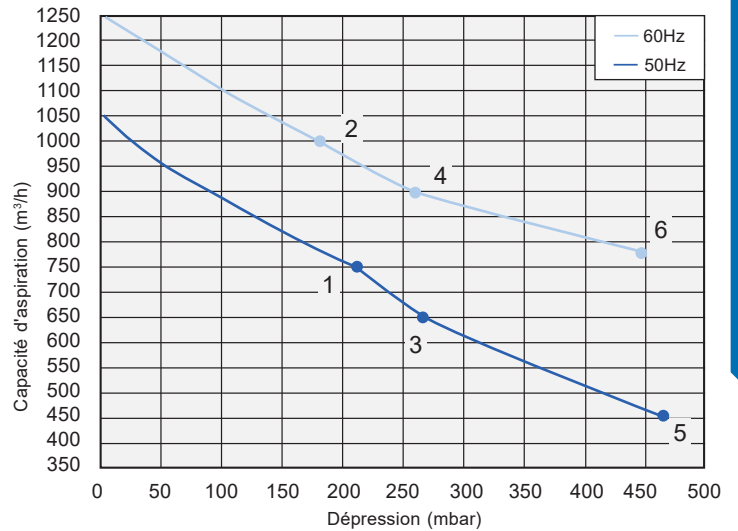


Courbe	Modèle	Fréquence (Hz)	Puissance (kW)	Voltage (V)	Courant électrique (A)	Nuisance sonore dB (A)	Poids (Kg)
1	SC901MF8.5T	50	8,5	345-415Δ/ 600-720Y	18,2Δ/ 10,5Y	74	93
2	SC901MF8.5T	60	9,8	380-480Δ/ 660-720Y	18,2Δ/ 10,5Y	79	93
3	SC901MF12.5T	50	12,5	345-415Δ/ 600-720Y	28,0Δ/ 16,2Y	74	116
4	SC901MF12.5T	60	14,5	380-480Δ/ 660-720Y	29,0Δ/ 16,7Y	79	116
5	SC901MF18.5T	50	18,5	345-415Δ/ 600-720Y	37,0Δ/ 21,0Y	74	126
6	SC901MF18.5T	60	21,3	380-480Δ/ 660-720Y	39,0Δ/ 22,5Y	79	126

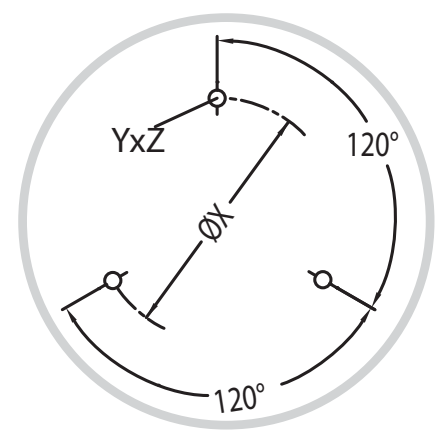
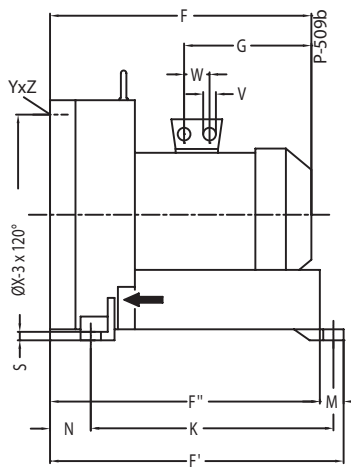
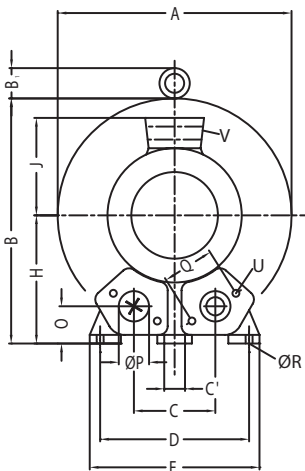
## Aspiration



## Compression



## Dimensions



Phase	A	B	B'	C	C'	D	E	F	F'	F''	G	H	J	K	M	N	O	ØP	Q	ØR	S	U	V	W	ØX	Yz	Trous de fixation	
SC901MF8.5T	3~	550	569	55	207	15	360	415	525	644	605	268	300	167	533	39	89	92	G4"	150	15	21	M12x30	4xM32x1.5	42	490	M12x30	0°/120°/240°
SC901MF12.5T	3~	550	569	55	207	15	360	415	611	644	605	345	300	197	533	39	89	92	G4"	150	15	21	M12x30	4xM40x1.5	54	490	M12x30	0°/120°/240°
SC901MF18.5T	3~	550	569	55	207	15	360	415	611	644	605	345	300	197	533	39	89	92	G4"	150	15	21	M12x30	4xM40x1.5	54	490	M12x30	0°/120°/240°

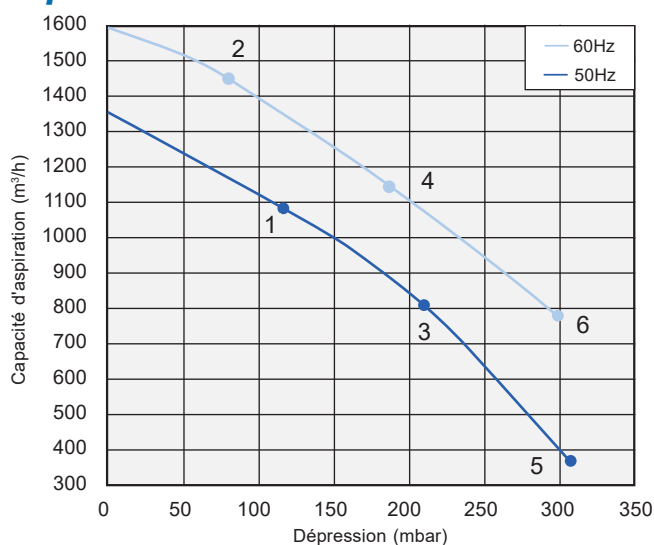
Les caractéristiques techniques exprimées ci-dessus se réfèrent à une application de transfert de gaz avec une plage de température de 15 °C, en densité normale de 1,23 kg/m<sup>3</sup> et une pression de 1,013 mbar (marge de tolérance de + 10 %). Les données sont sujettes à modifications sans préavis.

Caisson d'insonorisation pour soufflante disponible sur demande.

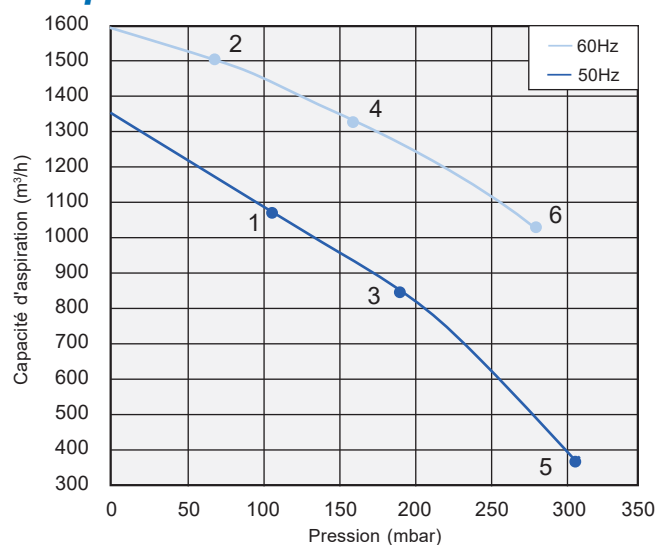


Courbe	Modèle	Fréquence (Hz)	Puissance (kW)	Voltage (V)	Courant électrique (A)	Nuisance sonore dB (A)	Poids (Kg)
1	SC931MF8.5T	50	8.5	345-415 Δ/600-720Y	18.2Δ/10.5Y	75	98
2	SC931MF8.5T	60	9.8	380-480 Δ/660-720Y	18.2Δ/10.5Y	80	98
3	SC931MF12.5T	50	12.5	345-415 Δ/600-720Y	28.0Δ/16.2Y	75	121
4	SC931MF12.5T	60	14.5	380-480 Δ/660-720Y	29.0Δ/16.7Y	80	121
5	SC931MF18.5T	50	18.5	345-415 Δ/600-720Y	37.0Δ/21.0Y	75	131
6	SC931MF18.5T	60	21.3	380-480 Δ/660-720Y	39.0Δ/22.5Y	80	131

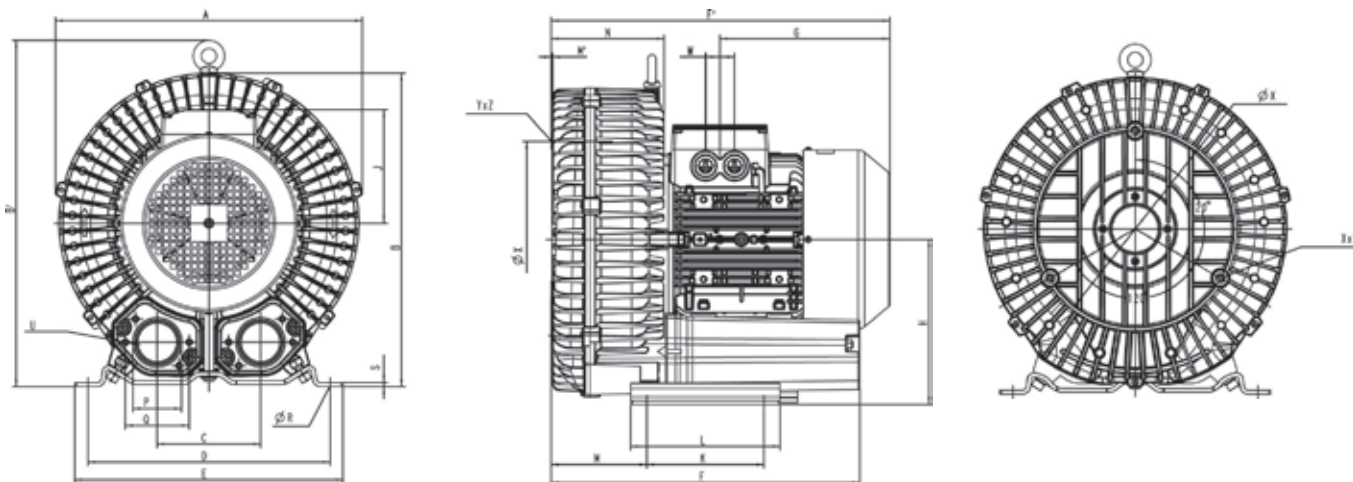
## Aspiration



## Compression



## Dimensions



	Phase	A	B	B1	C	C'	D	E	F	F'	F''	G	H	J	K	M	N	O	ØP	Q	ØR	S	U	V	W	ØX	YxZ	Trous de fixation
SC931MF8.5T	3~	550	569	55	207	15	360	415	563	682	643	268	300	167	533	39	127	92	G4"	150	15	21	M12x30	4xM32X1.5	42	490	M12x30	0°/120°/240°
SC931MF12.5T	3~	550	569	55	207	15	360	415	649	682	643	345	300	197	533	39	127	92	G4"	150	15	21	M12x30	4xM40X1.5	54	490	M12x30	0°/120°/240°
SC931MF18.5T	3~	550	569	55	207	15	360	415	649	682	643	345	300	197	533	39	127	92	G4"	150	15	21	M12x30	4xM40X1.5	54	490	M12x30	0°/120°/240°

Les caractéristiques techniques exprimées ci-dessus se réfèrent à une application de transfert de gaz avec une plage de température de 15 °C, en densité normale de 1,23 kg/m<sup>3</sup> et une pression de 1,013 mbar (marge de tolérance de + 10 %). Les données sont sujettes à modifications sans préavis.

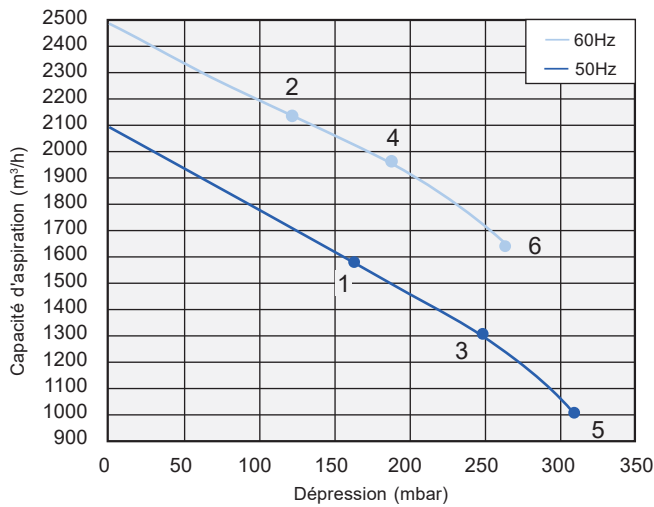
Caisson d'insonorisation pour soufflante disponible sur demande.



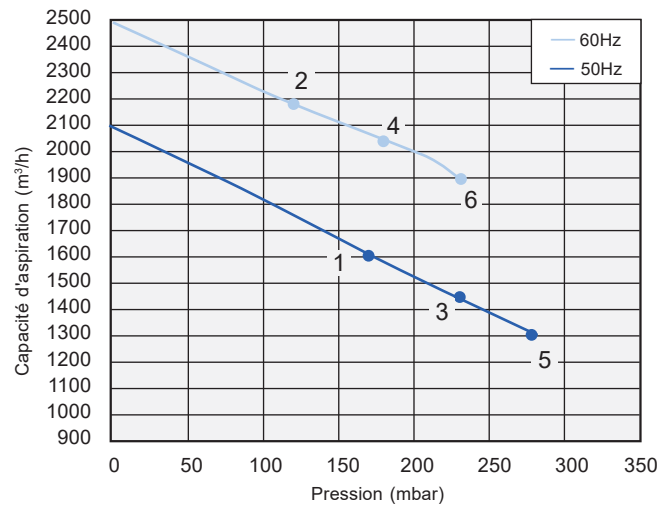


Courbe	Modèle	Fréquence (Hz)	Puissance (kW)	Voltage (V)	Courant électrique (A)	Nuisance sonore dB (A)	Poids (Kg)
1	SC951MF15T	50	15.0	345-415 Δ/600-720Y	35.0Δ/20.0Y	75	220
2	SC951MF15T	60	17.5	380-480 Δ/660-720Y	36.5Δ/21.0Y	84	220
3	SC951MF20T	50	20.0	345-415 Δ/600-720Y	40.0Δ/23.0Y	75	230
4	SC951MF20T	60	23.0	380-480 Δ/660-720Y	42.0Δ/24.2Y	84	230
5	SC951MF25T	50	25.0	345-415 Δ/600-720Y	52.0Δ/30.0Y	75	235
6	SC951MF25T	60	29.0	380-480 Δ/660-720Y	52.0Δ/30.0Y	84	235

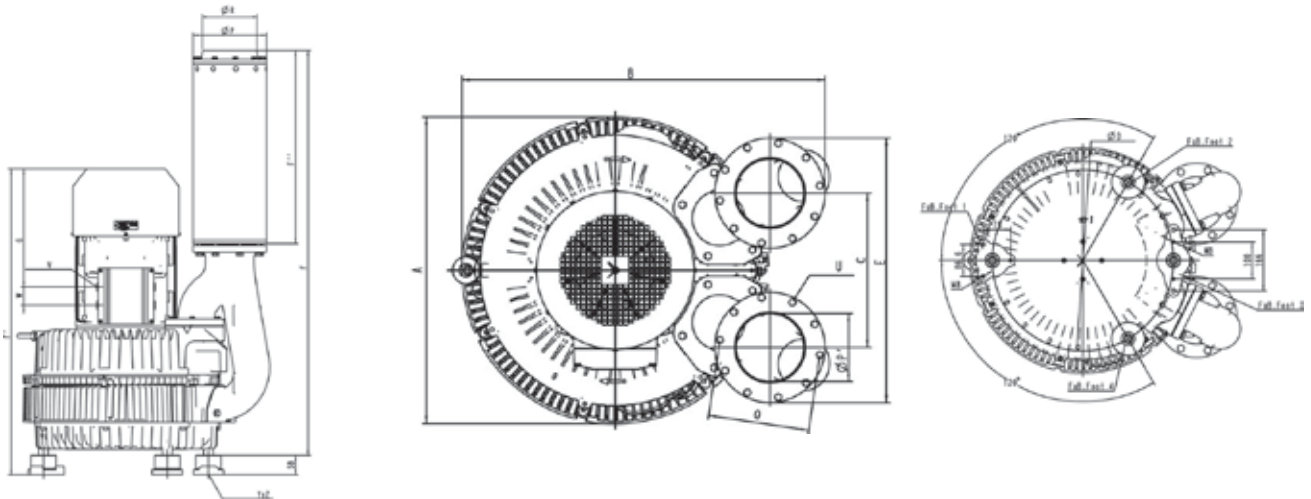
## Aspiration



## Compression



## Dimensions



	Phase	A	B	C	D	E	F	F'	F''	G	P	P'	Q	R	S	U	V	W	YxZ	Trous de fixation
SC951MF15T	3~	615	723	307	490	526	1201	848	578	291	219	135	201	G5"	58	M8x40	4xM40x1.5	54	M12x10.5	0°/120°/240°
SC951MF20T	3~	615	723	307	490	526	1201	848	578	291	219	135	201	G5"	58	M8x40	4xM40x1.5	54	M12x10.5	0°/120°/240°
SC951MF25T	3~	615	723	307	490	526	1201	908	578	351	219	135	201	G5"	58	M8x40	4xM40x1.5	54	M12x10.5	0°/120°/240°

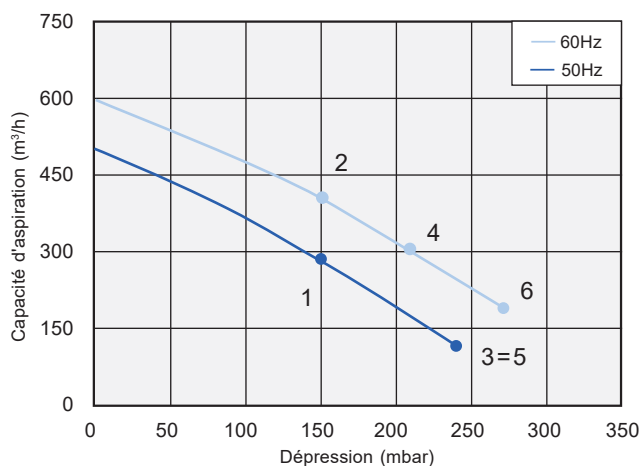
Les caractéristiques techniques exprimées ci-dessus se réfèrent à une application de transfert de gaz avec une plage de température de 15 °C, en densité normale de 1,23 kg/m<sup>3</sup> et une pression de 1,013 mbar (marge de tolérance de + 10 %). Les données sont sujettes à modifications sans préavis.

Caisson d'insonorisation pour soufflante disponible sur demande.

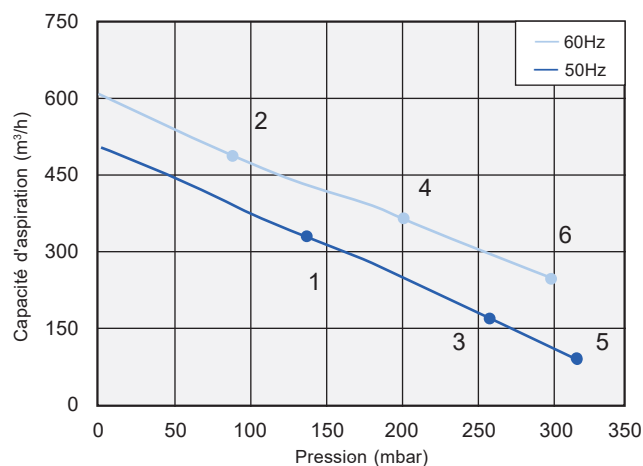


Courbe	Modèle	Fréquence (Hz)	Puissance (kW)	Voltage (V)	Courant électrique (A)	Nuisance sonore dB (A)	Poids (Kg)
1	SC602PF4.0T	50	4.0	345-415 Δ 660-720Y	9.0 Δ/5.2Y	74	54
2	SC602PF4.0T	60	4.6	380-480 Δ 660-720Y	9.0 Δ/5.2Y	78	54
3	SC602PF5.5T	50	5.5	345-415 Δ 660-720Y	13.3 Δ/7.7Y	74	69
4	SC602PF5.5T	60	6.3	380-480 Δ 660-720Y	13.3 Δ/7.7Y	78	69
5	SC602PF7.5T	50	7.5	345-415 Δ 660-720Y	16.7 Δ/9.6Y	74	75
6	SC602PF7.5T	60	8.6	380-480 Δ 660-720Y	17.3 Δ/10.0Y	78	75

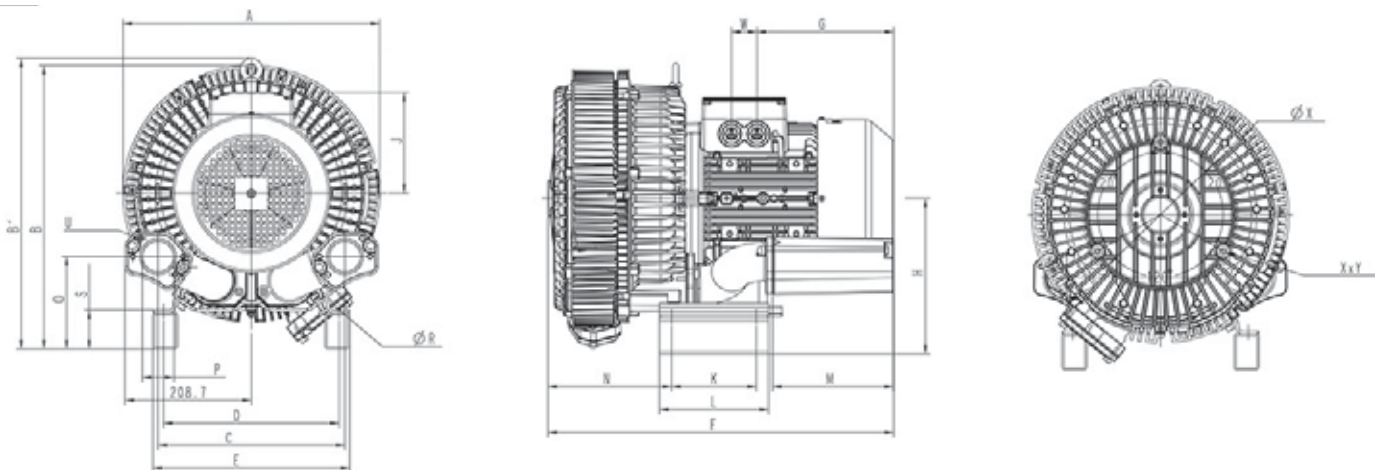
## Aspiration



## Compression



## Dimensions



	Phase	A	B	B'	C	D	E	F	G	H	J	L	M	N	O	P	ØR	S	U	V	YxZ	Trous de fixation	ØX
SC602PF4.0T	3	424	469	480	125	290	325	526	209	257	149	180	84	204	112	G2"	15	65	M8x17	4xM32x1.5	M10x20	0°/120°/240°	Ø240
SC602PF5.5T	3	424	469	480	309	290	325	571	226	257	167	180	200	204	153	G2"	15	65	M8x17	4xM32x1.5	M10x20	0°/120°/240°	Ø240
SC602PF7.5T	3	424	469	480	309	290	325	571	226	257	167	180	200	204	153	G2"	15	65	M8x17	4xM32x1.5	M10x20	0°/120°/240°	Ø240

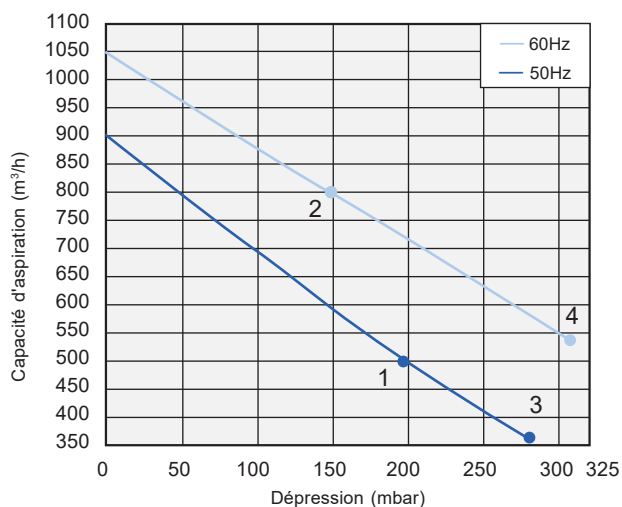
Les caractéristiques techniques exprimées ci-dessus se réfèrent à une application de transfert de gaz avec une plage de température de 15 °C, en densité normale de 1,23 kg/m<sup>3</sup> et une pression de 1,013 mbar (marge de tolérance de + 10 %). Les données sont sujettes à modifications sans préavis.

Caisson d'insonorisation pour soufflante disponible sur demande.

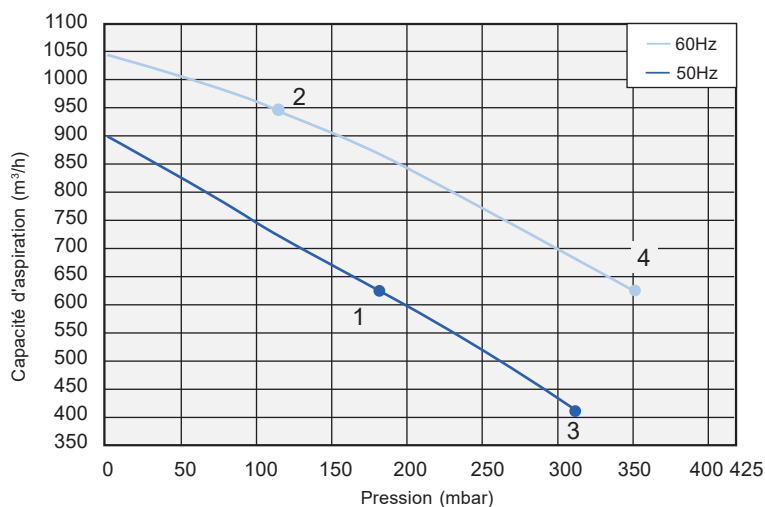


Courbe	Modèle	Fréquence (Hz)	Puissance (kW)	Voltage (V)	Courant électrique (A)	Nuisance sonore dB (A)	Poids (Kg)
1	SC802PF7.5T	50	7,5	345-415Δ/600-720Y	16,7Δ/9,6Y	74	91
2	SC802PF7.5T	60	8,6	380-480Δ/660-720Y	17,3Δ/10,0Y	78	91
3	SC802PF11T	50	11,0	345-415Δ/600-720Y	28,0Δ/16,2Y	74	110
4	SC802PF11T	60	12,6	380-480Δ/660-720Y	29,0Δ/16,7Y	78	110

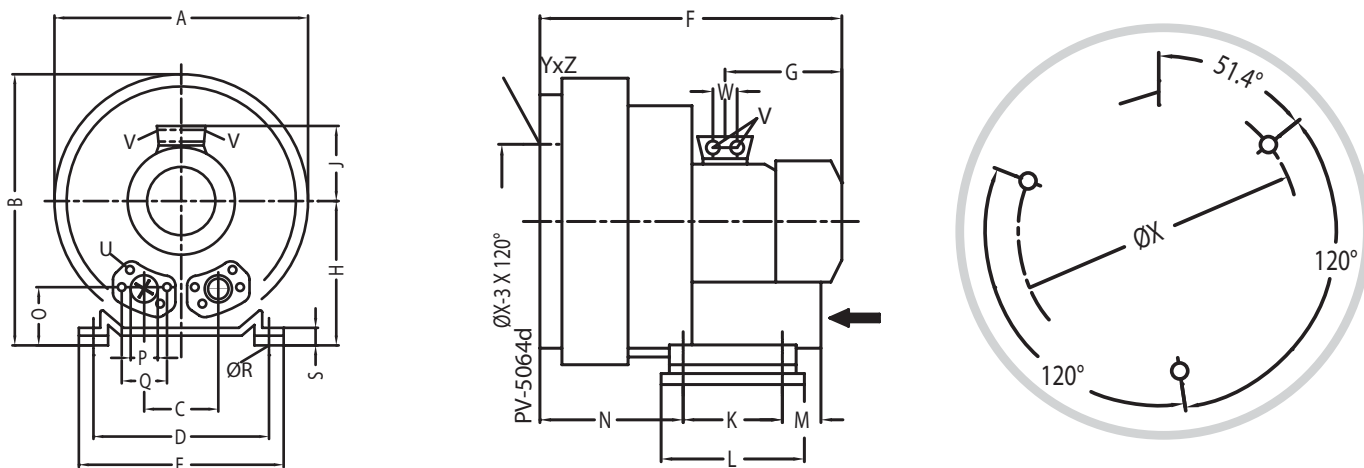
## Aspiration



## Compression



## Dimensions



	Phase	A	B	C	C'	D	E	F	G	H	J	K	L	M	N	O	ØP	ØR	S	V	W	ØX	YxZ	Trous de fixation
SC802PF7.5T	3~	500	550	152	-	356	394	589	247	300	167	170	217	-	236	125	G2"½	15	66	4 x M32x1.5	42	286	M12x20	0°/120°/240°
SC802PF11T	3~	500	550	-	336	356	394	694	318	300	197	170	217	312	212	165	G2"½	15	66	4 x M40x1.5	54	286	M12x20	0°/120°/240°

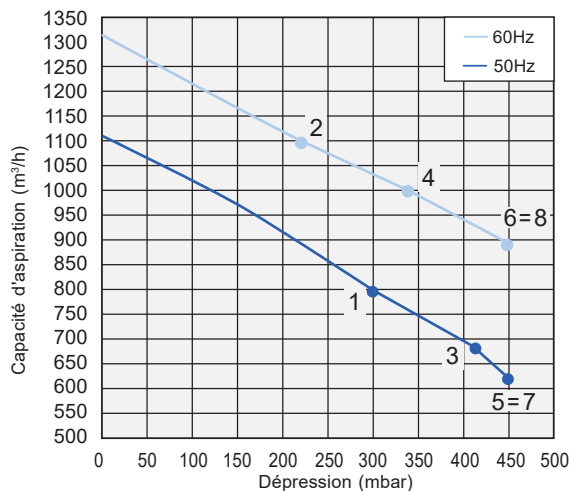
Les caractéristiques techniques exprimées ci-dessus se réfèrent à une application de transfert de gaz avec une plage de température de 15 °C, en densité normale de 1,23 kg/m<sup>3</sup> et une pression de 1,013 mbar (marge de tolérance de + 10 %). Les données sont sujettes à modifications sans préavis.

Caisson d'insonorisation pour soufflante disponible sur demande.

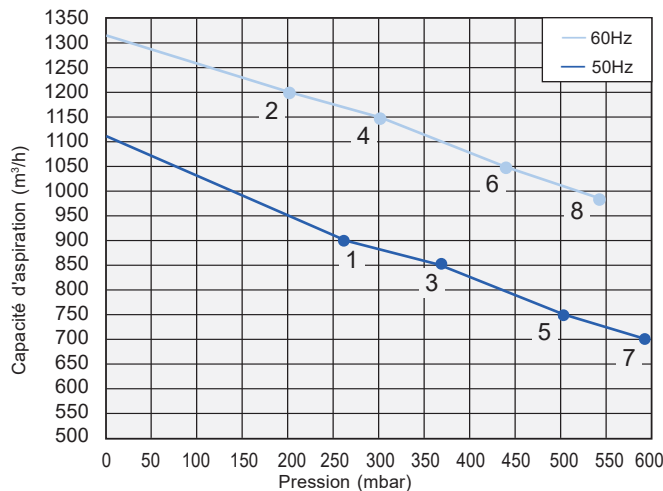


Courbe	Modèle	Fréquence (Hz)	Puissance (kW)	Voltage (V)	Courant électrique (A)	Nuisance sonore dB (A)	Poids (Kg)
1	SC902PF12.5T	50	12,5	345-415Δ/ 600-720Y	28,0Δ/ 16,2Y	74	187
2	SC902PF12.5T	60	14,5	380-480Δ/ 660-720Y	29,0Δ/ 16,7Y	84	187
3	SC902PF16.5T	50	16,5	345-415Δ/ 600-720Y	35,0Δ/ 20,0Y	74	197
4	SC902PF16.5T	60	19,0	380-480Δ/ 660-720Y	36,5Δ/ 21,0Y	84	197
5	SC902PF20T	50	20,0	345-415Δ/ 600-720Y	40,0Δ/ 23,0Y	74	204
6	SC902PF20T	60	23,0	380-480Δ/ 660-720Y	42,0Δ/ 24,2Y	84	204
7	SC902PF25T	50	25,0	345-415Δ/ 600-720Y	52,0Δ/ 30,0Y	74	211
8	SC902PF25T	60	29,0	380-480Δ/ 660-720Y	52,0Δ/ 30,0Y	84	211

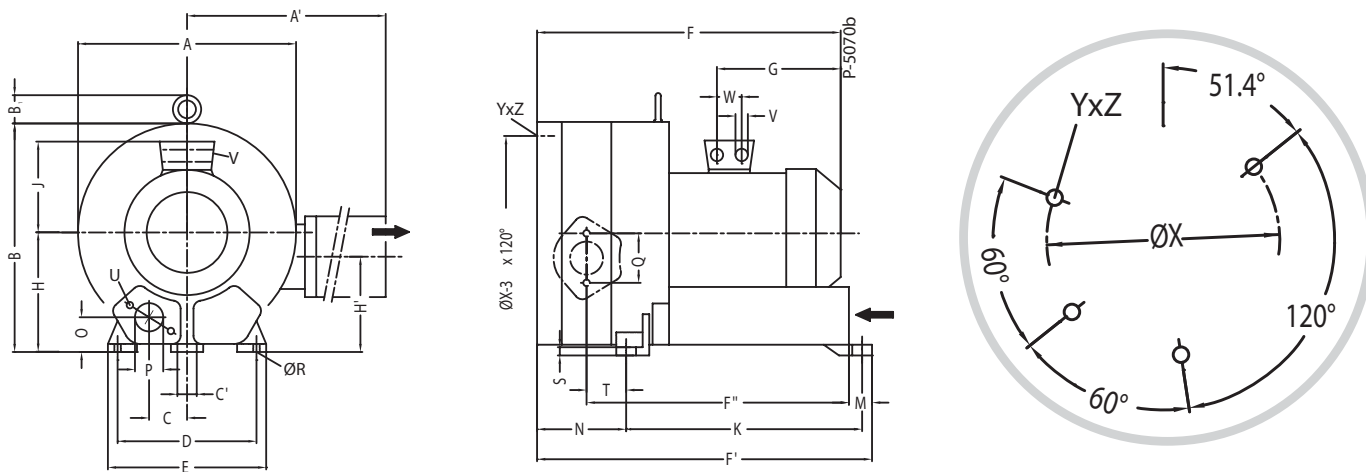
## Aspiration



## Compression



## Dimensions



	Phase	A	A'	B	B <sub>1</sub>	C	C'	D	E	F	F'	F''	G	H	H'	J	K	M	N	O	ØP	Q	ØR	S	T	U	V	W	ØX	YxZ	Trous de fixation
SC902PF12.5T	3~	615	780	607	16	103.5	15	360	415	752	786	634	345	300	234	197	533	39	230	92	G4"	150	15	21	117	M12x30	4xM40x1.5	54	490	M12x30	51.4°/120°/240°
SC902PF16.5T	3~	615	780	607	16	103.5	15	360	415	752	786	634	345	300	234	197	533	39	230	92	G4"	150	15	21	117	M12x30	4xM40x1.5	54	490	M12x30	51.4°/120°/240°
SC902PF20T	3~	615	780	607	16	103.5	15	360	415	752	786	634	345	300	234	197	533	39	230	92	G4"	150	15	21	117	M12x30	4xM40x1.5	54	490	M12x30	51.4°/120°/240°
SC902PF25T	3~	615	780	607	16	103.5	15	360	415	812	786	634	345	300	234	197	533	39	230	92	G4"	150	15	21	117	M12x30	4xM40x1.5	54	490	M12x30	51.4°/120°/240°

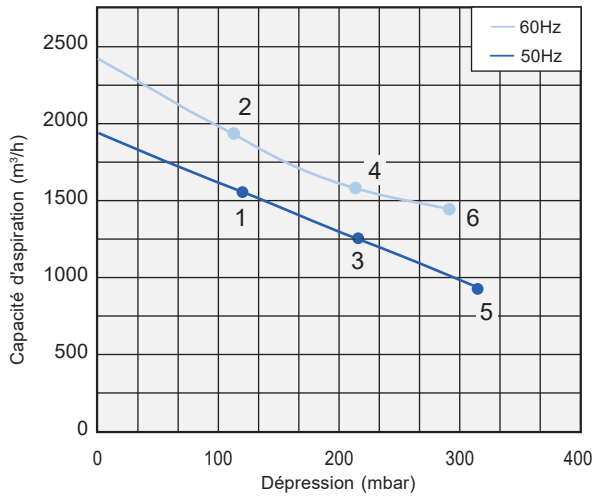
Les caractéristiques techniques exprimées ci-dessus se réfèrent à une application de transfert de gaz avec une plage de température de 15 °C, en densité normale de 1,23 kg/m<sup>3</sup> et une pression de 1,013 mbar (marge de tolérance de + 10 %). Les données sont sujettes à modifications sans préavis.

Caisson d'insonorisation pour soufflante disponible sur demande.

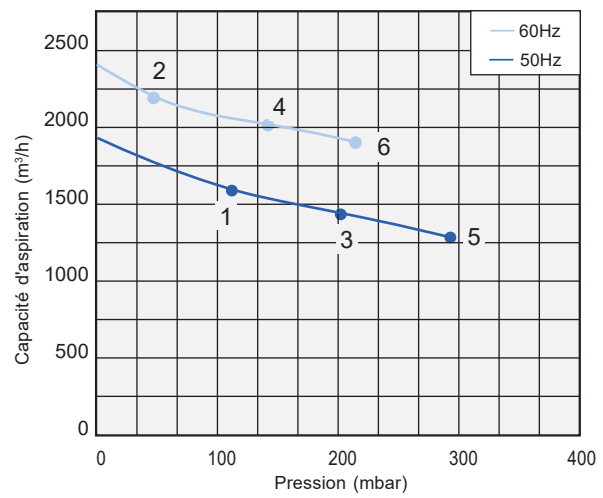


Courbe	Modèle	Fréquence (Hz)	Puissance (kW)	Voltage (V)	Courant électrique (A)	Nuisance sonore dB (A)	Poids (Kg)
1	SC942PF15T	50	15.0	345-415Δ/600-720Y	35.0Δ/20.0Y	75	187
2	SC942PF15T	60	17.5	380-480Δ/660-720Y	36.5Δ/ 21.0 Y	84	187
3	SC942PF20T	50	20.0	345-415Δ/600-720Y	40.0Δ/ 23.0 Y	75	212
4	SC942PF20T	60	23.0	380-480Δ/660-720Y	42.0Δ/ 24.2 Y	84	212
5	SC942PF25T	50	25.0	345-415Δ/600-720Y	52.0Δ/ 30.0 Y	75	219
6	SC942PF25T	60	29.0	380-480Δ/660-720Y	52.0Δ/ 30.0 Y	84	219

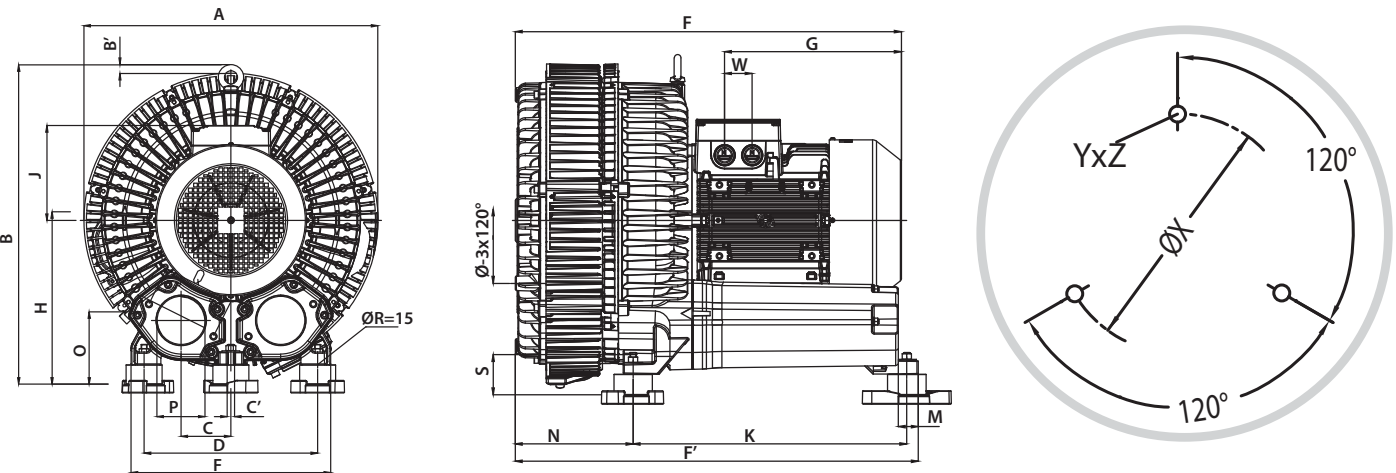
## Aspiration



## Compression



## Dimensions



Phase	A	B	B1	C	C'	D	E	F	F'	G	H	J	K	M	N	O	P	Q	ØR	S	U	V	W	ØX	Yz	Trous de fixation	
SC942PF15T	3	615	657	16	207	15	360	415	752	786	345	350	197	533	39	280	142	G4"	140	15	71	M12x35	4xM40x1.5	54	490	M12x30	120°/60°/60°
SC942PF20T	3	615	657	16	207	15	360	415	752	786	345	350	197	533	39	280	142	G4"	140	15	71	M12x35	4xM40x1.5	54	490	M12x30	120°/60°/60°
SC942PF25T	3	615	657	16	207	15	360	415	812	786	345	350	197	533	39	280	142	G4"	140	15	71	M12x35	4xM40x1.5	54	490	M12x30	120°/60°/60°

Les caractéristiques techniques exprimées ci-dessus se réfèrent à une application de transfert de gaz avec une plage de température de 15 °C, en densité normale de 1,23 kg/m³ et une pression de 1,013 mbar (marge de tolérance de + 10 %). Les données sont sujettes à modifications sans préavis.

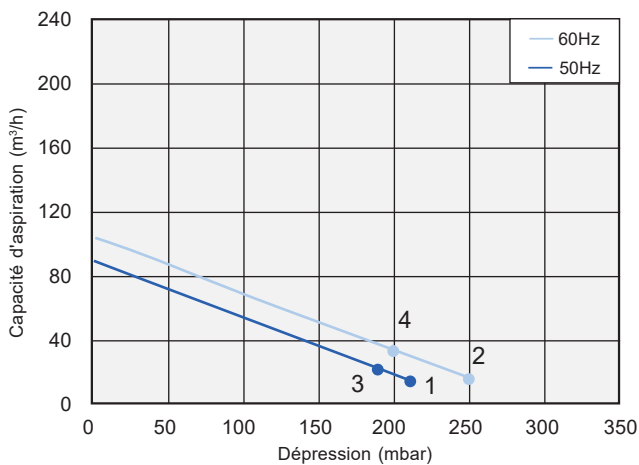
Caisson d'insonorisation pour soufflante disponible sur demande.



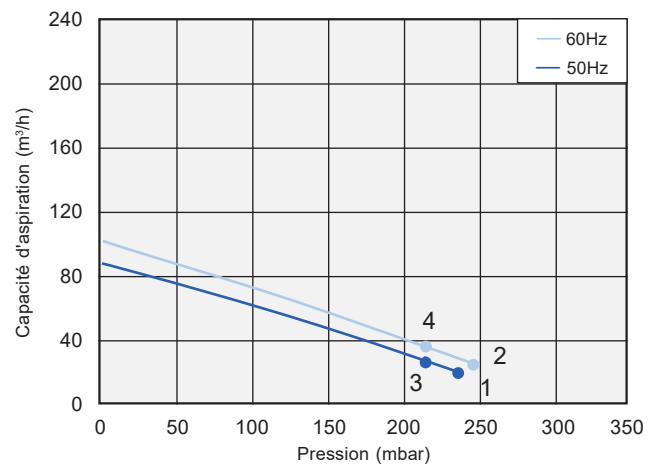


Courbe	Modèle	Fréquence (Hz)	Puissance (kW)	Voltage (V)	Courant électrique (A)	Nuisance sonore dB (A)	Poids (Kg)
1	SC302SF0.7T	50	0.7	200-240 Δ 345-415Y	3.8 Δ/2.2Y	55	14
2	SC302SF0.7T	60	0.83	220-275 Δ 380-480Y	3.75 Δ/2.15Y	61	14
3	SC302SF0.7M	50	0.7	200-240V	4.5	55	15
4	SC302SF0.7M	60	0.83	200-240V	5.6	61	15

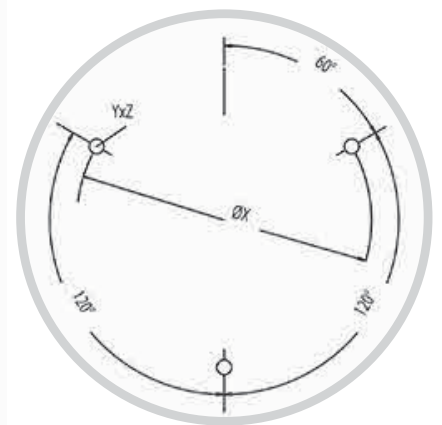
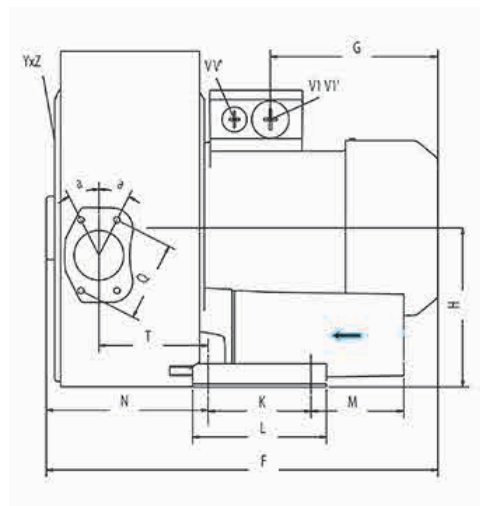
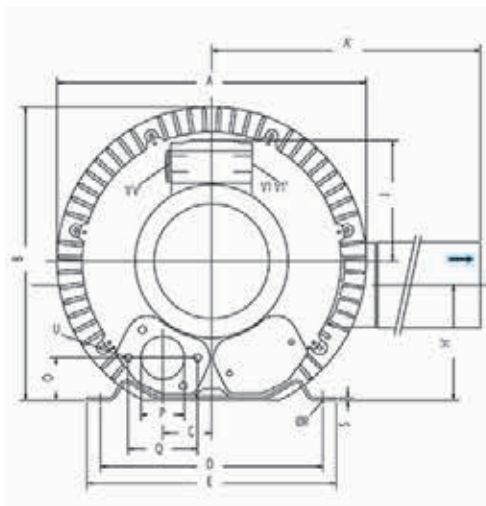
## Aspiration



## Compression



## Dimensions



	Phase	A	A'	B	C	D	E	F	G	H	H'	J	K	L	M	N	O	P	Q	ØR	S	T	U	V1	V1'	a	ØX	YzZ	Trous de fixation
SC302SF0.7M	1	284	316	270	45	205	230	316	135	128	106	111	83	108	75	130	39	G1"¼	64	10	2.5	88	M6x17	M25x1.5	M16x1.5	27°	140	M6x15	51°/171°/291°
SC302SF0.7T	3	284	316	270	45	205	230	316	135	128	106	111	83	108	75	130	39	G1"¼	64	10	2.5	88	M6x17	M25x1.5	M16x1.5	27°	140	M6x15	51°/171°/291°

Les caractéristiques techniques exprimées ci-dessus se réfèrent à une application de transfert de gaz avec une plage de température de 15 °C, en densité normale de 1,23 kg/m<sup>3</sup> et une pression de 1,013 mbar (marge de tolérance de + 10 %). Les données sont sujettes à modifications sans préavis.

Caisson d'insonorisation pour soufflante disponible sur demande.

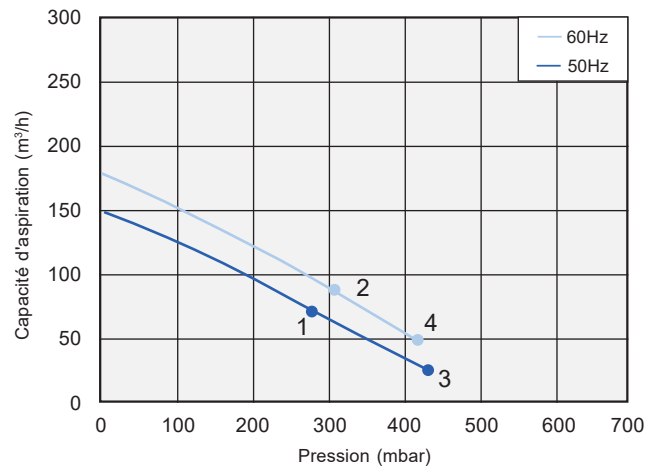
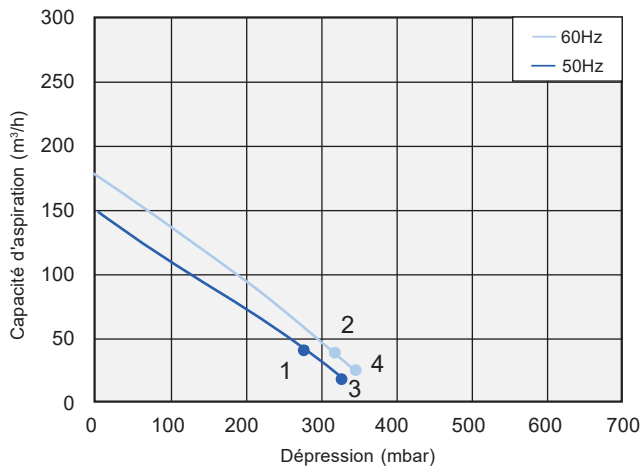




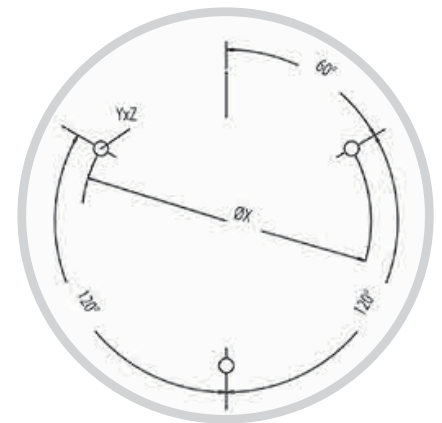
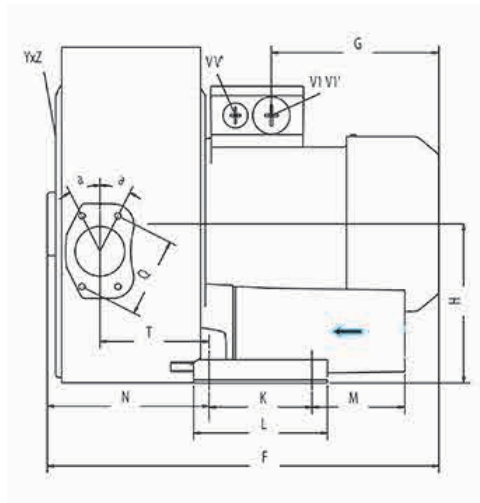
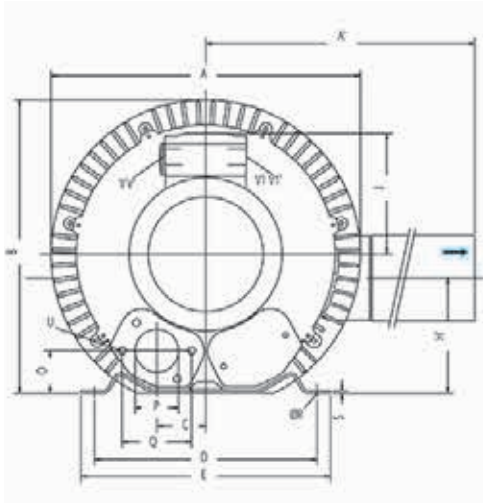
Courbe	Modèle	Fréquence (Hz)	Puissance (kW)	Voltage (V)	Courant électrique (A)	Nuisance sonore dB (A)	Poids (Kg)
1	SC402SF1.6T	50	1.6	200-240 Δ 345-415Y	7.5 Δ/4.3Y	66	24
2	SC402SF1.6T	60	2.05	220-275 Δ 380-480Y	7.6 Δ/4.4Y	69	24
3	SC402SF2.2T	50	2.2	200-240 Δ 345-415Y	9.7 Δ/5.6Y	66	27
4	SC402SF2.2T	60	2.55	220-275 Δ 380-480Y	10.3 Δ/6.0Y	69	27

## Aspiration

## Compression



## Dimensions



	Phase	A	A'	B	C	D	E	F	G	H	H'	J	K	L	M	N	O	P	Q	ØR	S	T	U	V1	V1'	a	ØX	YzZ	Trous de fixation
SC402SF1.6T	3	322	324	315	58	225	255	401	191	154	153	128	95	130	73	151	45	G1 1/2	72	12	3	104	M6 x 19	M25 x 1.5	M16 x 1.5	28°	174	M6 x 15	51°/171°/291°
SC402SF2.2T	3	322	324	315	58	225	255	401	191	154	153	128	95	130	73	151	45	G1 1/2	72	12	3	104	M6 x 19	M25 x 1.5	M16 x 1.5	28°	174	M6 x 15	51°/171°/291°

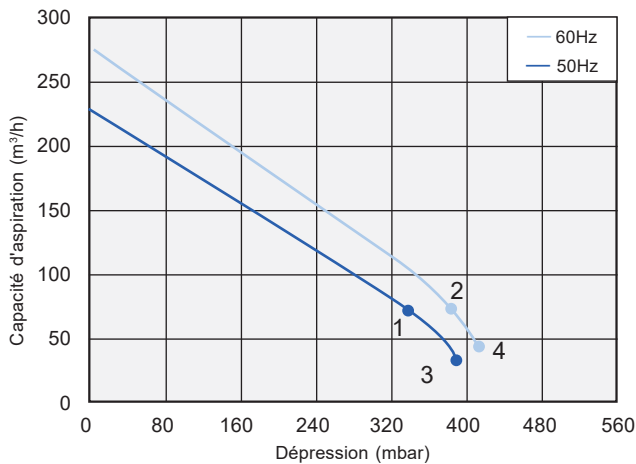
Les caractéristiques techniques exprimées ci-dessus se réfèrent à une application de transfert de gaz avec une plage de température de 15 °C, en densité normale de 1,23 kg/m<sup>3</sup> et une pression de 1,013 mbar (marge de tolérance de + 10 %). Les données sont sujettes à modifications sans préavis.

Caisson d'insonorisation pour soufflante disponible sur demande.

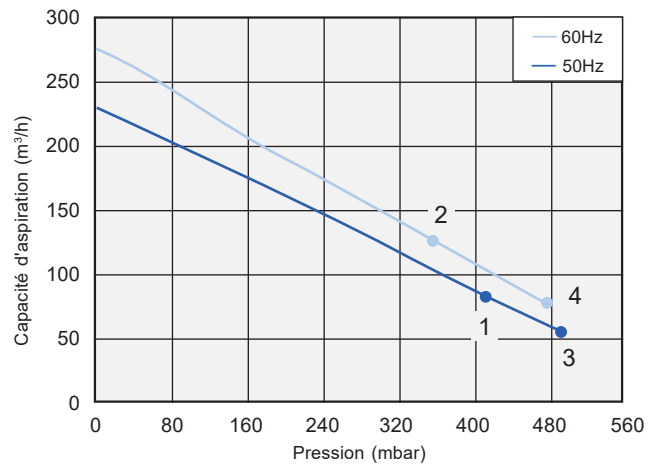


Courbe	Modèle	Fréquence (Hz)	Puissance (kW)	Voltage (V)	Courant électrique (A)	Nuisance sonore dB (A)	Poids (Kg)
1	SC502SF3.0T	50	3.0	200-240 Δ 345-415Y	12.5 Δ/7.2Y	72	39
2	SC502SF3.0T	60	3.45	220-275 Δ 380-480Y	12.5 Δ/7.3Y	74	39
3	SC502SF4.0T	50	4	380-415 Δ	10 Δ	72	43
4	SC502SF4.0T	60	4.6	380-415 Δ	9.9 Δ	74	43

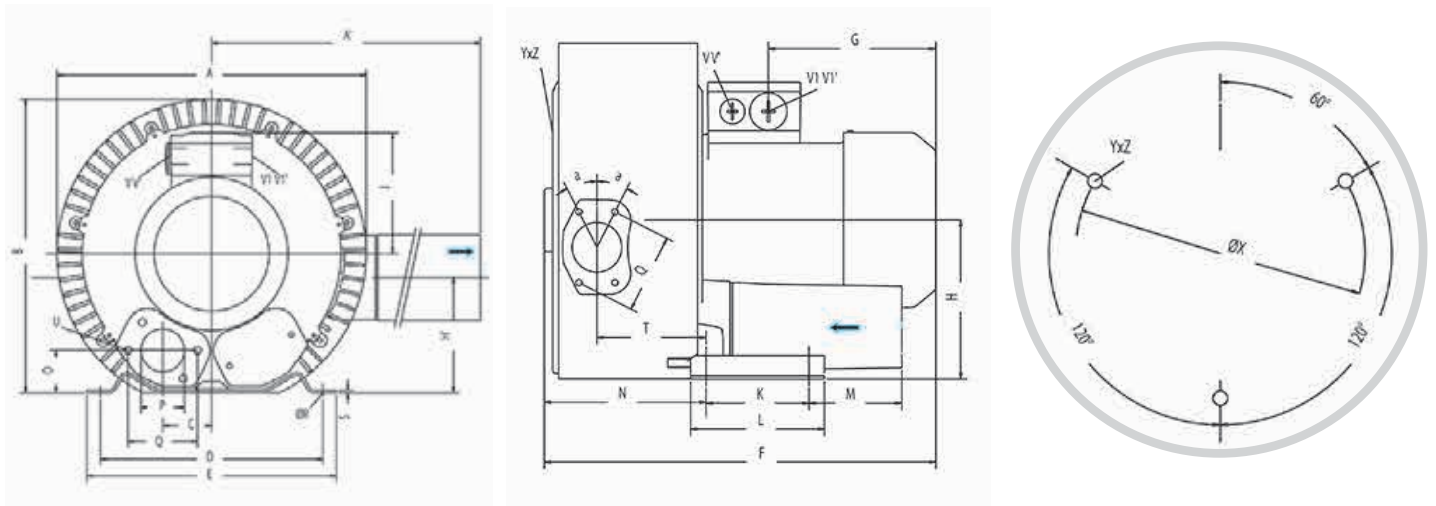
## Aspiration



## Compression



## Dimensions



	Phase	A	A'	B	C	D	E	F	G	H	H'	J	K	L	M	N	O	P	Q	ØR	S	T	U	V	V'	VI	VI'	a	ØX	YxZ	Trous de fixation
SC502SF3.0T	3	372	411	371	60	260	295	465	190	175	144	135	115	155	98	171	48	G2"	83	14	4	116	M8x17	4 x M 32 x 1.5	23.5°	200	M8 x 20	51°/171°/291°			
SC502SF4.0T	3	372	411	371	60	260	295	499	224	175	144	135	115	155	98	171	48	G2"	83	14	4	116	M8x17	4 x M 32 x 1.5	23.5°	200	M8 x 20	51°/171°/291°			

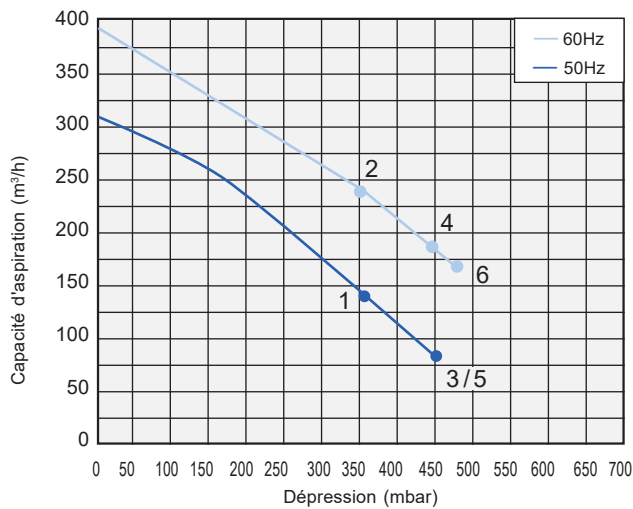
Les caractéristiques techniques exprimées ci-dessus se réfèrent à une application de transfert de gaz avec une plage de température de 15 °C, en densité normale de 1,23 kg/m<sup>3</sup> et une pression de 1,013 mbar (marge de tolérance de + 10 %). Les données sont sujettes à modifications sans préavis.

Caisson d'insonorisation pour soufflante disponible sur demande.

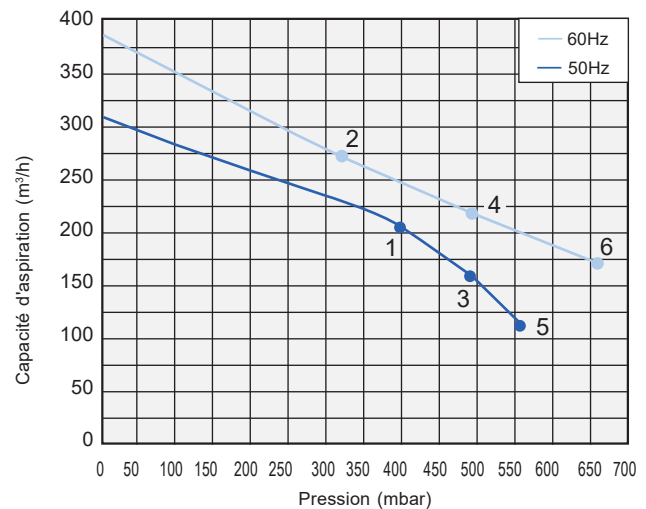


Courbe	Modèle	Fréquence (Hz)	Puissance (kW)	Voltage (V)	Courant électrique (A)	Nuisance sonore dB (A)	Poids (Kg)
1	SC602SF4.0T	50	4.0	345-415 Δ 600-720Y	10.0 Δ/5.2Y	73	54
2	SC602SF4.0T	60	4.8	380-480 Δ 660-720Y	10.4 Δ/6.0Y	76	54
3	SC602SF5.5T	50	5.5	345-415 Δ 600-720Y	13.3 Δ/7.7Y	73	66
4	SC602SF5.5T	60	6.3	380-480 Δ 660-720Y	13.3 Δ/7.7Y	76	66
5	SC602SF7.5T	50	7.5	380-480 Δ 660-720Y	16.7 Δ/9.6 Y	73	73
6	SC602SF7.5T	60	8.6	380-480 Δ 660-720Y	17.3 Δ/10.0 Y	76	73

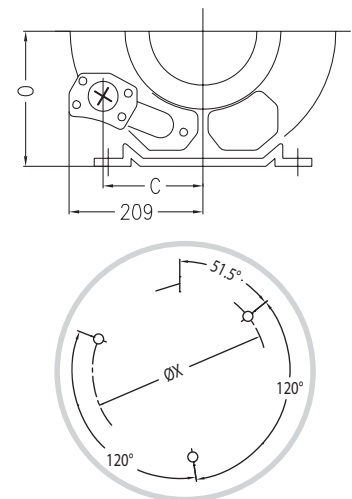
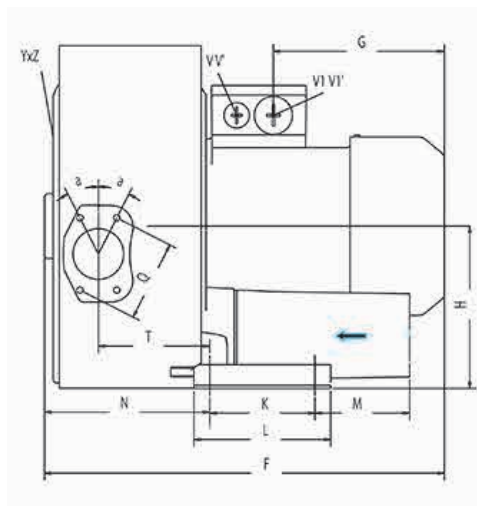
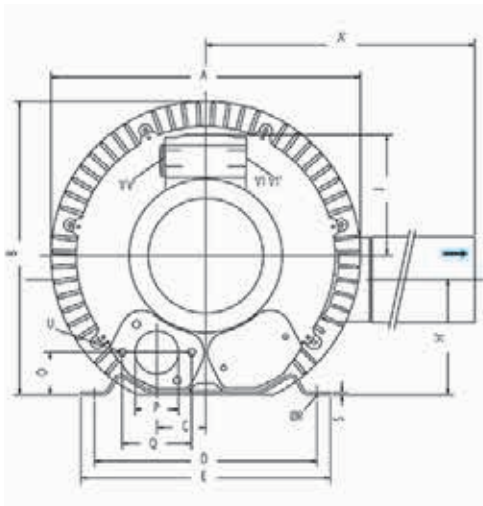
## Aspiration



## Compression



## Dimensions



	Phase	A	A'	B	C	D	E	F	G	H	J	K	L	M	N	O	P	Q	ØR	S	U	V	V'	VI'	Yz	Trous de fixation	ØX
SC602SF4.0T	3	426	426	410	154	290	326	526	209	197	135	140	180	205	192	197	G2"	83	15	4.5	M8x17	M32x1.5	M32x1.5	M32x1.5	M10x20	51.5°/171.5°/291.3°	240
SC602SF5.5T	3	426	426	410	154	290	326	560	226	197	135	140	180	205	192	197	G2"	83	15	4.5	M8x17	M32x1.5	M32x1.5	M32x1.5	M10x20	51.5°/171.5°/291.3°	240
SC602SF7.5T	3	426	426	410	154	290	326	560	226	197	135	140	180	205	192	197	G2"	83	15	4.5	M8x17	M32x1.5	M32x1.5	M32x1.5	M10x20	51.5°/171.5°/291.3°	240

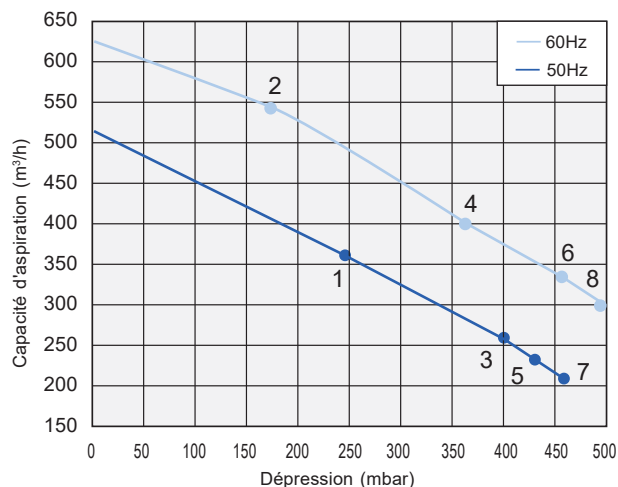
Les caractéristiques techniques exprimées ci-dessus se réfèrent à une application de transfert de gaz avec une plage de température de 15 °C, en densité normale de 1,23 kg/m³ et une pression de 1,013 mbar (marge de tolérance de + 10 %). Les données sont sujettes à modifications sans préavis.

Caisson d'insonorisation pour soufflante disponible sur demande.

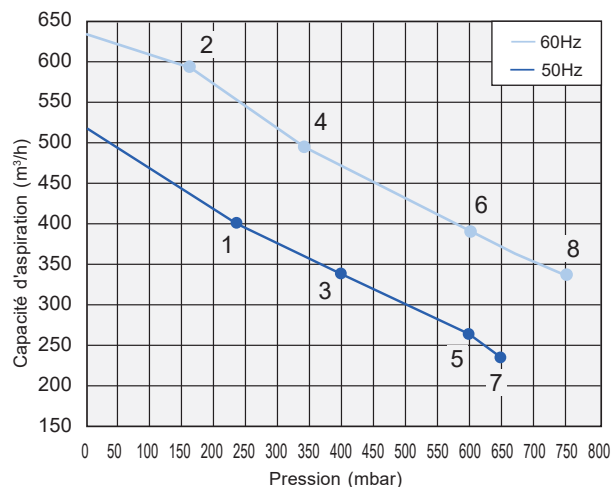


Courbe	Modèle	Fréquence (Hz)	Puissance (kW)	Voltage (V)	Courant électrique (A)	Nuisance sonore dB (A)	Poids (Kg)
1	SC902SF5.5T	50	5,5	345-415Δ/600-720Y	13,3Δ/7,7Y	74	83
2	SC902SF5.5T	60	6,3	380-480Δ/660-720Y	13,3Δ/7,7Y	78	83
3	SC902SF7.5T	50	7,5	345-415Δ/600-720Y	16,7Δ/9,6Y	74	86
4	SC902SF7.5T	60	8,6	380-480Δ/660-720Y	17,3Δ/10,0Y	78	86
5	SC902SF11T	50	11,0	345-415Δ/600-720Y	28,0Δ/16,2Y	74	104
6	SC902SF11T	60	12,6	380-480Δ/660-720Y	29,0Δ/16,7Y	78	104
7	SC902SF15T	50	15,0	345-415Δ/600-720Y	32,5Δ/18,8Y	74	120
8	SC902SF15T	60	17,3	380-480Δ/660-720Y	34,5Δ/19,9Y	78	120

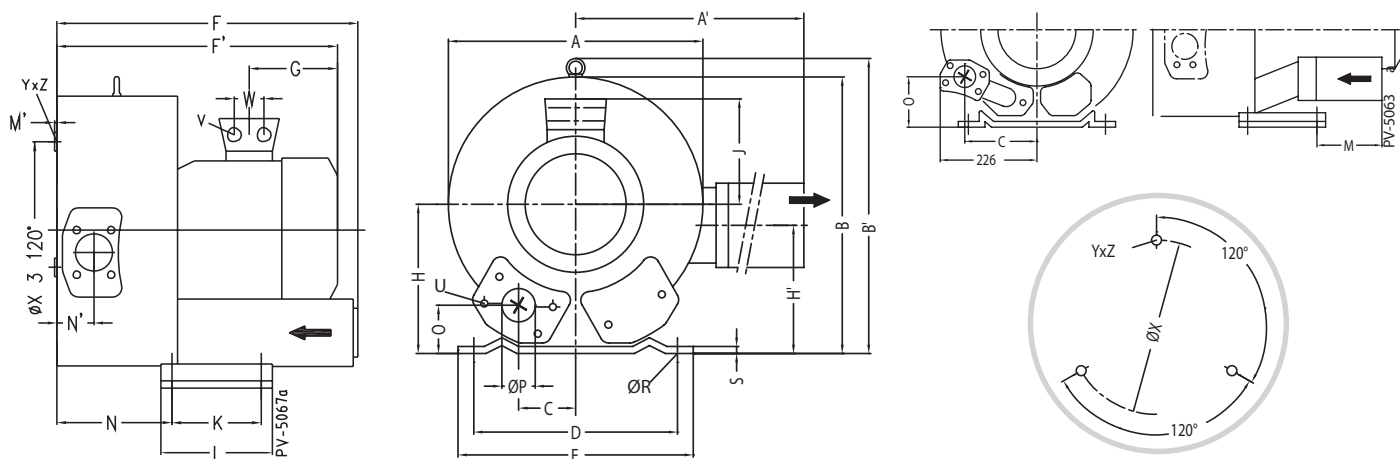
## Aspiration



## Compression



## Dimensions

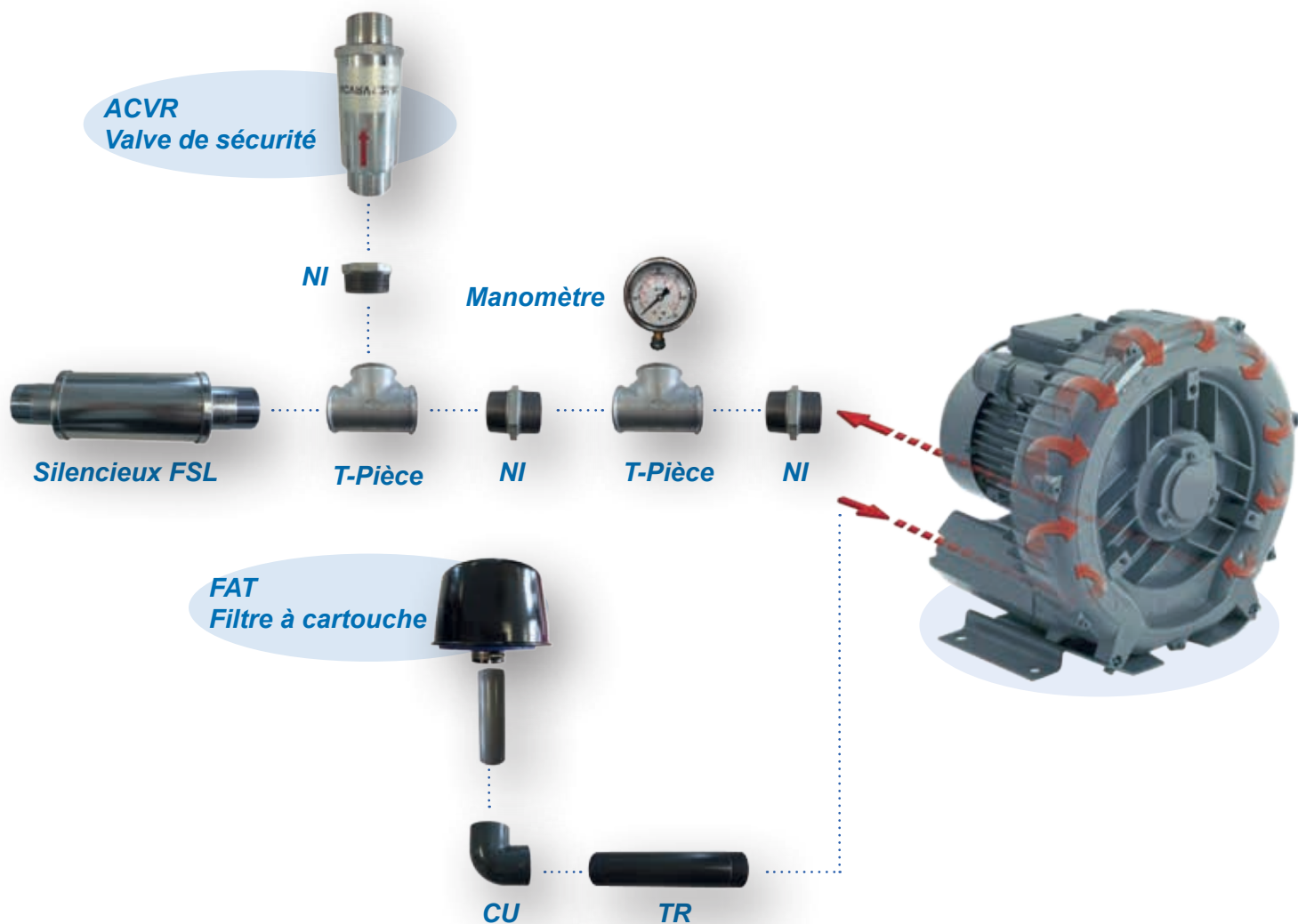


	Phase	A	A'	B	B'	C	D	E	F	F'	G	H	H'	J	K	L	M	N	N'	O	ØP	ØR	S	V	W	ØX	YxZ	Trous de fixation
SC902SF5.5T	3~	500	549	490	509	76	356	394	545	589	226	240	199	167	170	217	-	236	84	65	G2½"	15	6	4xM32x1.5	42	286	M12x20	51.4°/120°/240°
SC902SF7.5T	3~	500	549	490	509	76	356	394	545	589	226	240	199	167	170	217	-	236	84	65	G2½"	15	6	4xM32x1.5	42	286	M12x20	51.4°/120°/240°
SC902SF11T	3~	500	549	490	509	76	356	394	545	694	318	240	199	197	170	217	-	212	84	105	G2½"	15	6	4xM40x1.5	54	286	M12x20	51.4°/120°/240°
SC902SF15T	3~	500	549	490	509	76	356	394	545	694	318	240	199	197	170	217	-	212	84	105	G2½"	15	6	4xM40x1.5	54	286	M12x20	51.4°/120°/240°

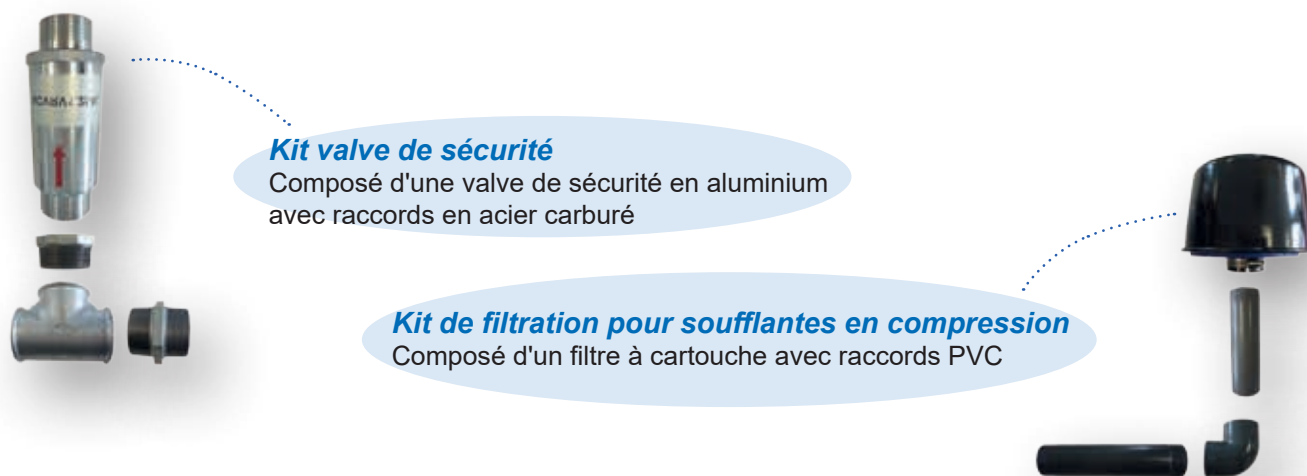
Les caractéristiques techniques exprimées ci-dessus se réfèrent à une application de transfert de gaz avec une plage de température de 15 °C, en densité normale de 1,23 kg/m³ et une pression de 1,013 mbar (marge de tolérance de + 10 %). Les données sont sujettes à modifications sans préavis.

Caisson d'insonorisation pour soufflante disponible sur demande.

**Accessoires pour Soufflante en compression**



**Kits pour Soufflante en compression**



Tailles disponibles	1" 1/4	1" 1/2	2"	2" 1/2	3"	4"
---------------------	--------	--------	----	--------	----	----

Accessoires pour Soufflante en aspiration sur demande - Accessoires disponibles au détail.

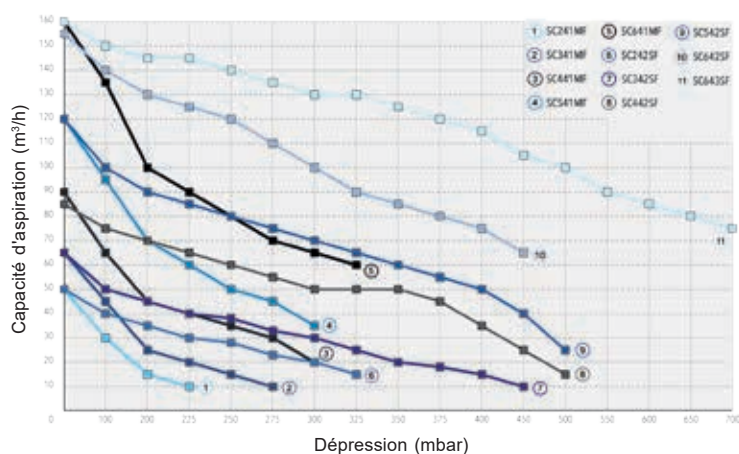




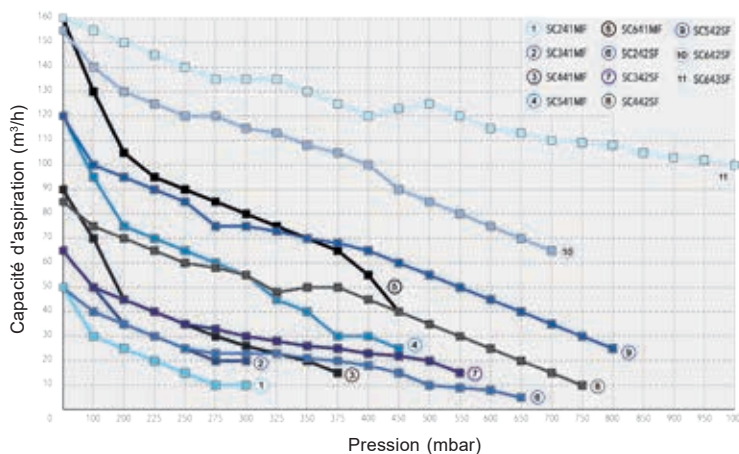
Courbe	Modèle	Fréquence (Hz)	Puissance (kW)	Voltage (V)	Courant électrique (A)	Nuisance sonore dB (A)	Poids (Kg)
	SC241MF	50	0,55	200-240Δ / 345-415 Y	2,8Δ / 1,6 Y	57	18
	SC242SF	50	0,81	200-240Δ / 345-415 Y	4,0Δ / 2,3 Y	58	26
	SC242SF	50	1,5	200-240Δ / 345-415 Y	7,5Δ / 4,3 Y	58	30
	SC341MF	50	0,55	200-240Δ / 345-415 Y	2,8Δ / 1,6 Y	57	18
	SC341MF	50	0,81	200-240Δ / 345-415 Y	4,0Δ / 2,3 Y	59	19
	SC342SF	50	1,1	200-240Δ / 345-415 Y	5,4Δ / 3,1 Y	59	32
	SC342SF	50	1,5	200-240Δ / 345-415 Y	7,5Δ / 4,3 Y	59	33
	SC441MF	50	1,1	200-240Δ / 345-415 Y	5,4Δ / 3,1 Y	55	25
	SC442SF	50	1,5	200-240Δ / 345-415 Y	7,5Δ / 4,3 Y	61	36
	SC442SF	50	3,3	200-240Δ / 345-415 Y	13,0Δ / 7,5 Y	61	43
	SC541MF	50	1,5	200-240Δ / 345-415V Y	7,5Δ / 4,3 Y	64	29
	SC541MF	50	2,2	200-240Δ / 345-415V	11,4Δ / 6,6 Y	64	31
	SC542SF	50	2,2	200-240Δ / 345-415V	11,4Δ / 6,6 Y	64	45
	SC542SF	50	4	345-415Δ	9,0Δ	65	55
	SC641MF	50	2,2	200-240Δ / 345-415 Y	11,4Δ / 6,6 Y	65	36
	SC641MF	50	3,3	200-240Δ / 345-415 Y	13,0Δ / 7,5 Y	65	39
	SC642SF	50	3,3	200-240Δ / 345-415 Y	13,0Δ / 7,5 Y	67	53
	SC642SF	50	5,5	345-415Δ	12,5Δ	68	70
	SC643SF	50	7,5	345-415Δ	16,0Δ	72	91

Modèle disponible jusqu'à 1000 mbar. Fonctionne en 60 Hertz.

## Aspiration



## Compression



Les caractéristiques techniques exprimées ci-dessus se réfèrent à une application de transfert de gaz avec une plage de température de 15 °C, en densité normale de 1,23 kg/m<sup>3</sup> et une pression de 1,013 mbar (marge de tolérance de + 10 %). Les données sont sujettes à modifications sans préavis.

Caisson d'insonorisation pour soufflante disponible sur demande.





## Caractéristiques

Gain sonore jusqu'à 10dB

En profilé Aluminium 140 x 25 mm

Grille de ventilation

Soufflantes et accessoires montés de série

Plot anti-vibratoire

Mousse "acoustique"

## Options Disponibles :

- Variateur de fréquence
- Vanne et moteur de pilotage (BY PASS)
- Filtre HEPA ou charbon actif
- Unité de refroidissement FAN centrifuge
- Panneau de contrôle de commande

Le système peut être utilisé en intérieur et en extérieur.

## SOUFFLANTES BARE SHAFT : de 1 1/4" à 4"



Entièrement fabriquées en fonte d'aluminium, les soufflantes de type Bare Shaft sont conçues pour fonctionner avec des moteurs à courroies et poulies ou en connexion directe avec des accouplements flexibles.

Pour plus d'informations, contactez-nous.

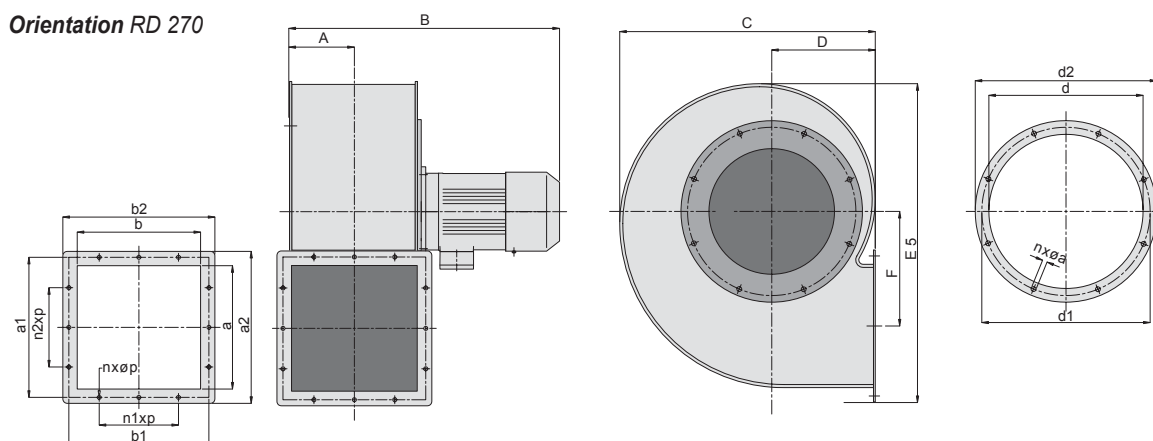
Les ventilateurs centrifuges FAN sont utilisés pour souffler et évacuer des fumées, même légèrement poussiéreuses. Ces soufflantes sont conçues avec un carter en acier au carbone, un châssis de support, une turbine avec des lames inclinées vers l'avant et un moteur électrique de 2 - 4 - 6 - 8 pôles.

Ces ventilateurs permettent de pousser des fluides d'une température maximum de 80°C en exécution standard, et d'une température de 180°C en exécution spéciale.

Sur demande, les ventilateurs centrifuges FAN peuvent être réalisés en INOX et également disponibles en version ATEX conformément à la directive (94/9/CE).



## Dimensions et positionnement



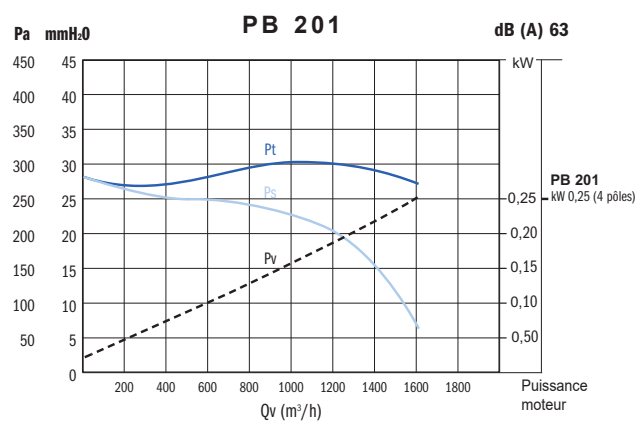
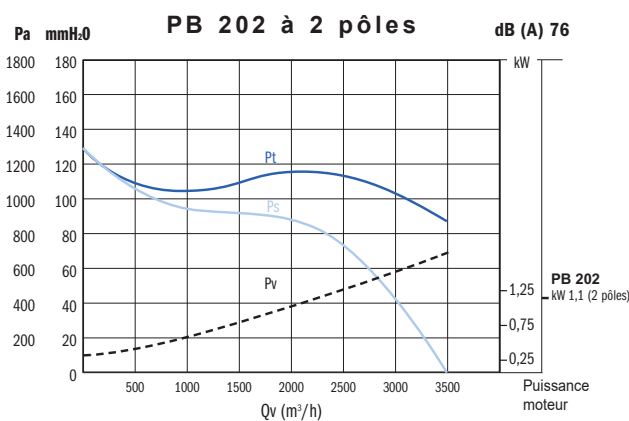
Sens d'orientation (vue côté moteur)



Sens d'orientation : sens des aiguilles d'une montre

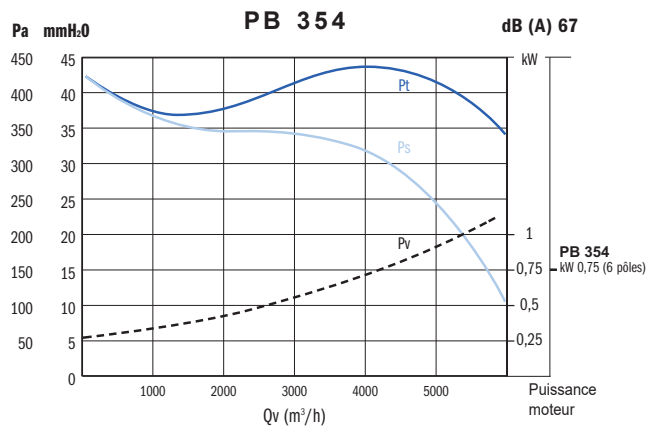
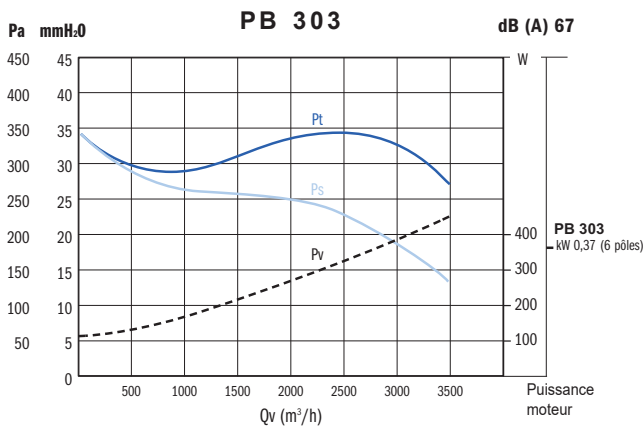
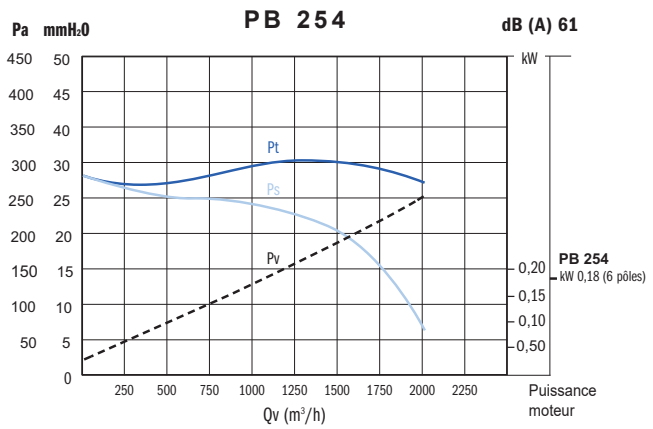
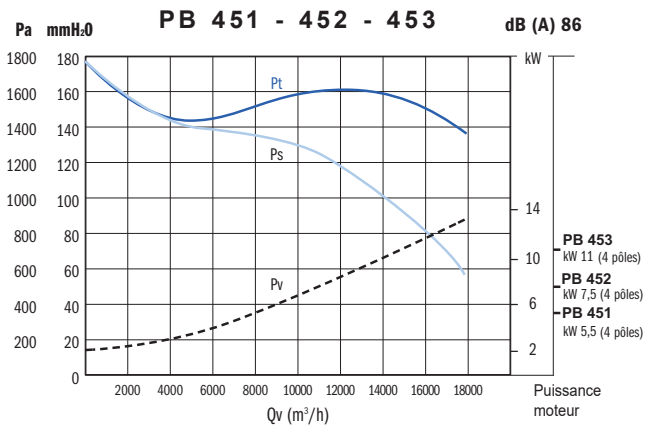
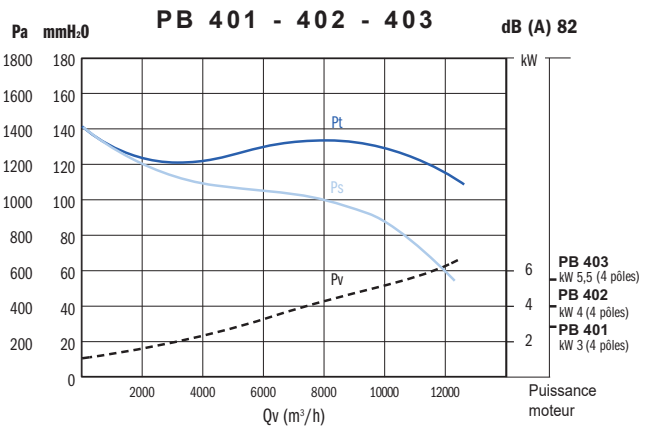
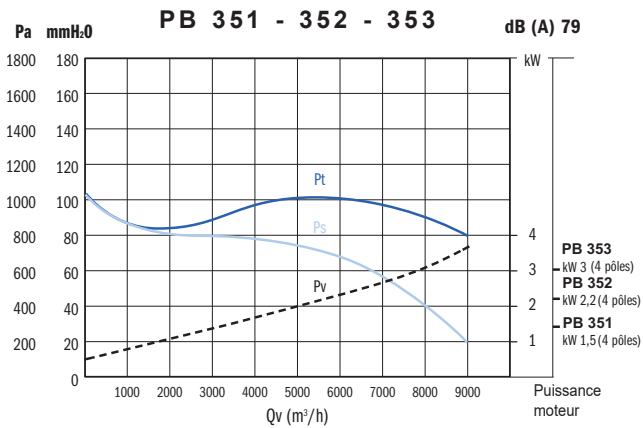
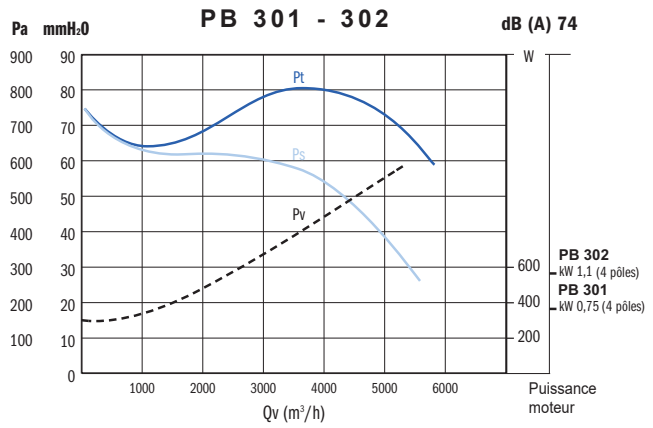
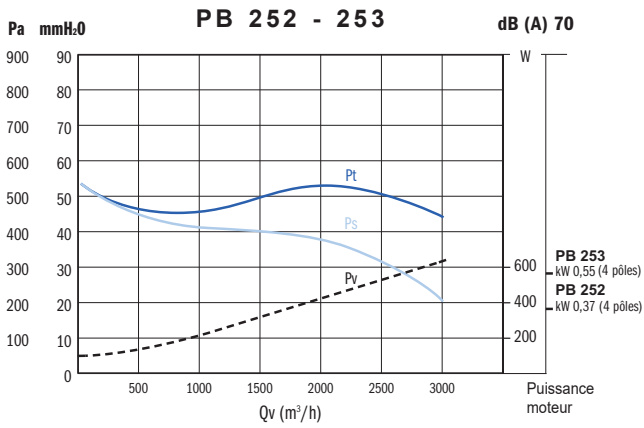
Sens d'orientation : inverse des aiguilles d'une montre

## Performances



Valeur de référence : T=15°C ; P=1 atm

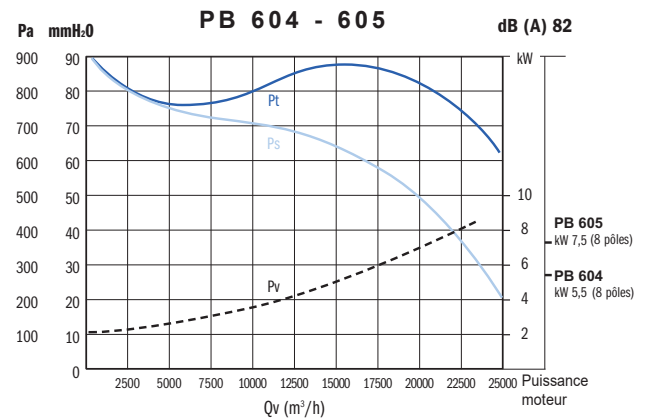
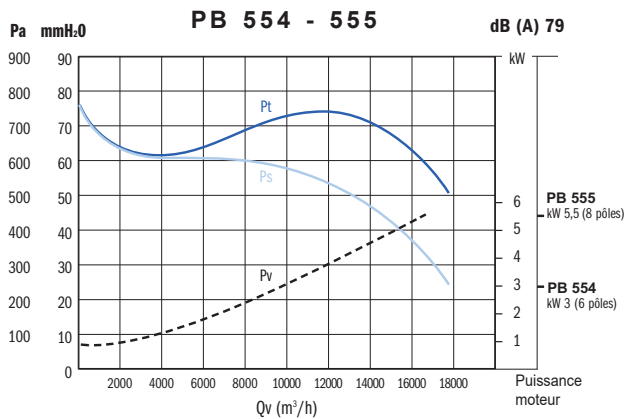
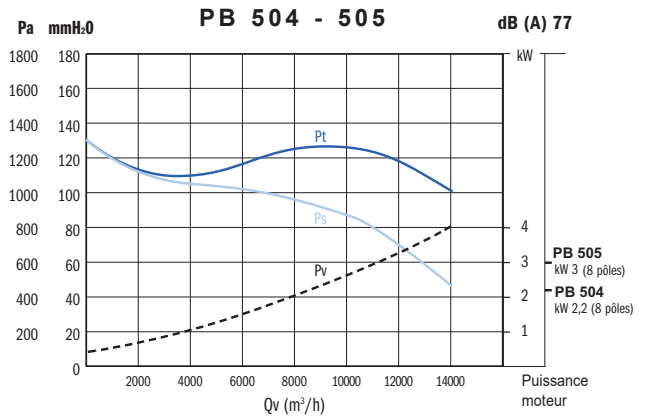
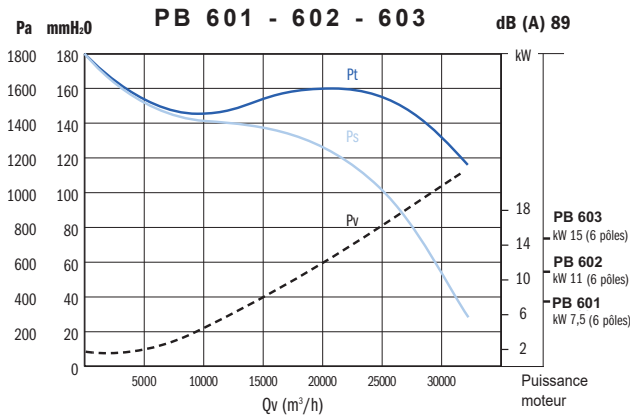
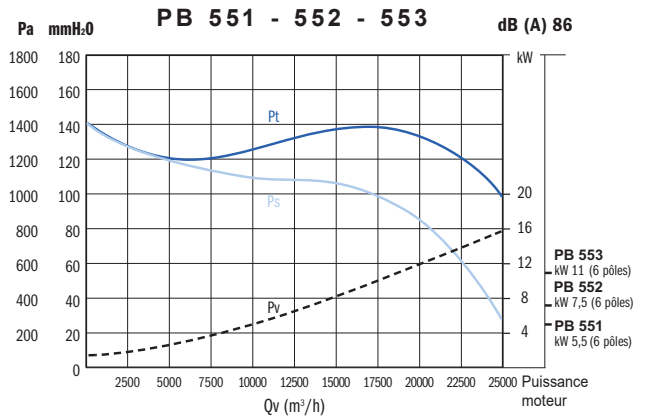
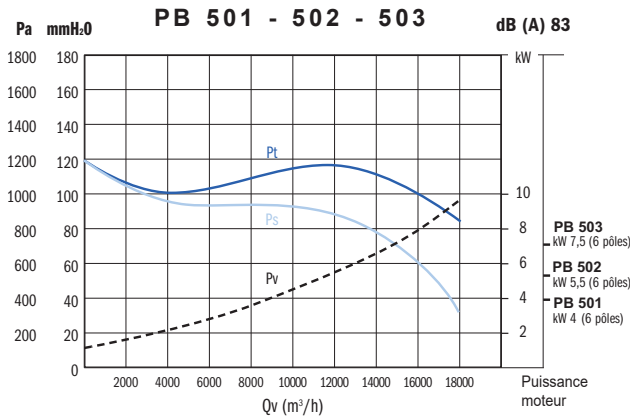
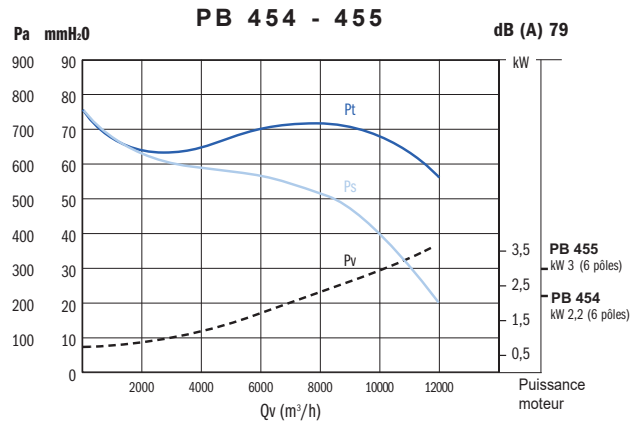
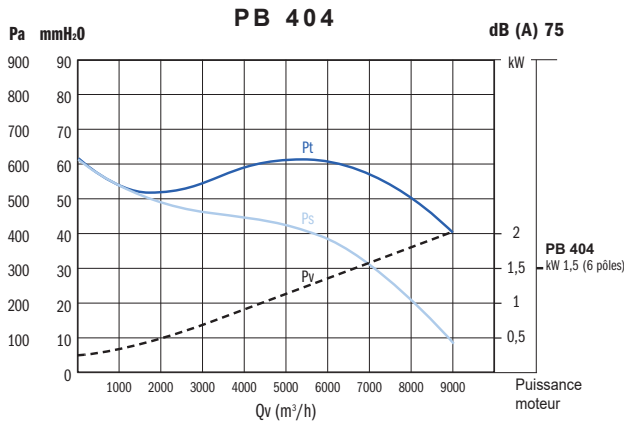
— Pt = Pression totale      — Ps = Pression statique      - - - - - Puissance absorbée



Valeur de référence : T=15°C ; P=1 atm

— Pt = Pression totale    — Ps = Pression statique    - - - - - Puissance absorbée

# VENTILATEUR CENTRIFUGE FAN : de 0,25 à 15 kW

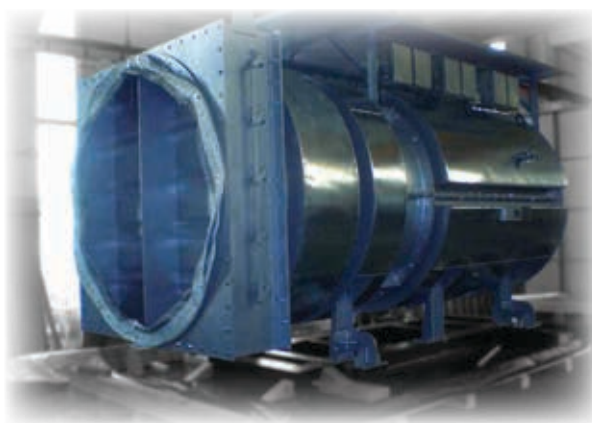
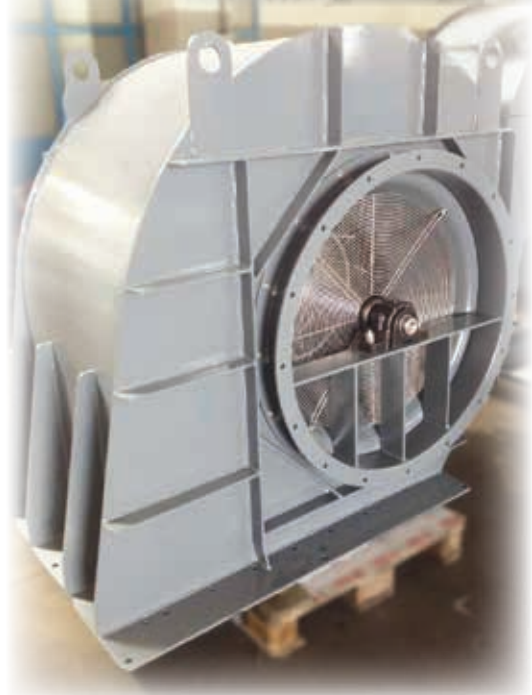
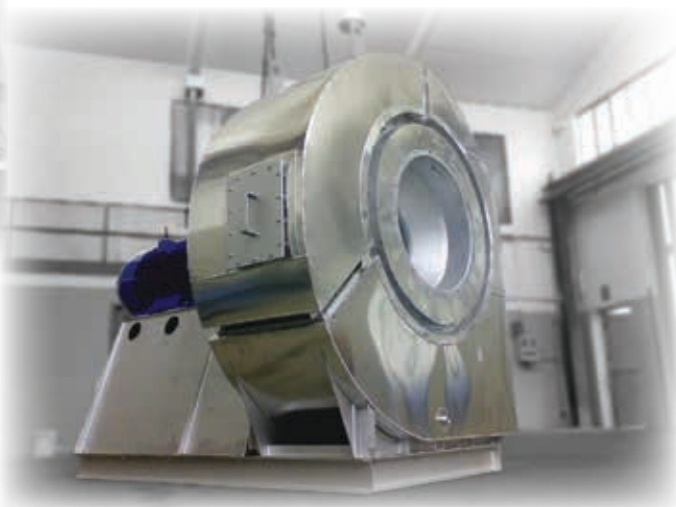
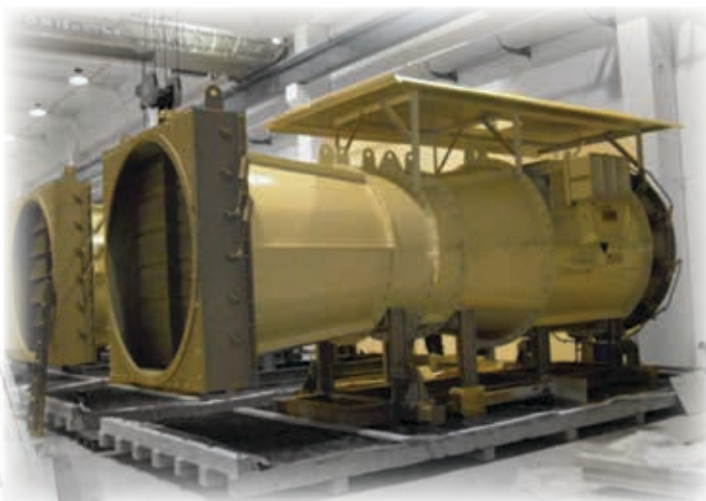


Valeur de référence : T=15°C ; P=1 atm

— Pt = Pression totale      — Ps = Pression statique      - - - - - Puissance absorbée



*Applications*



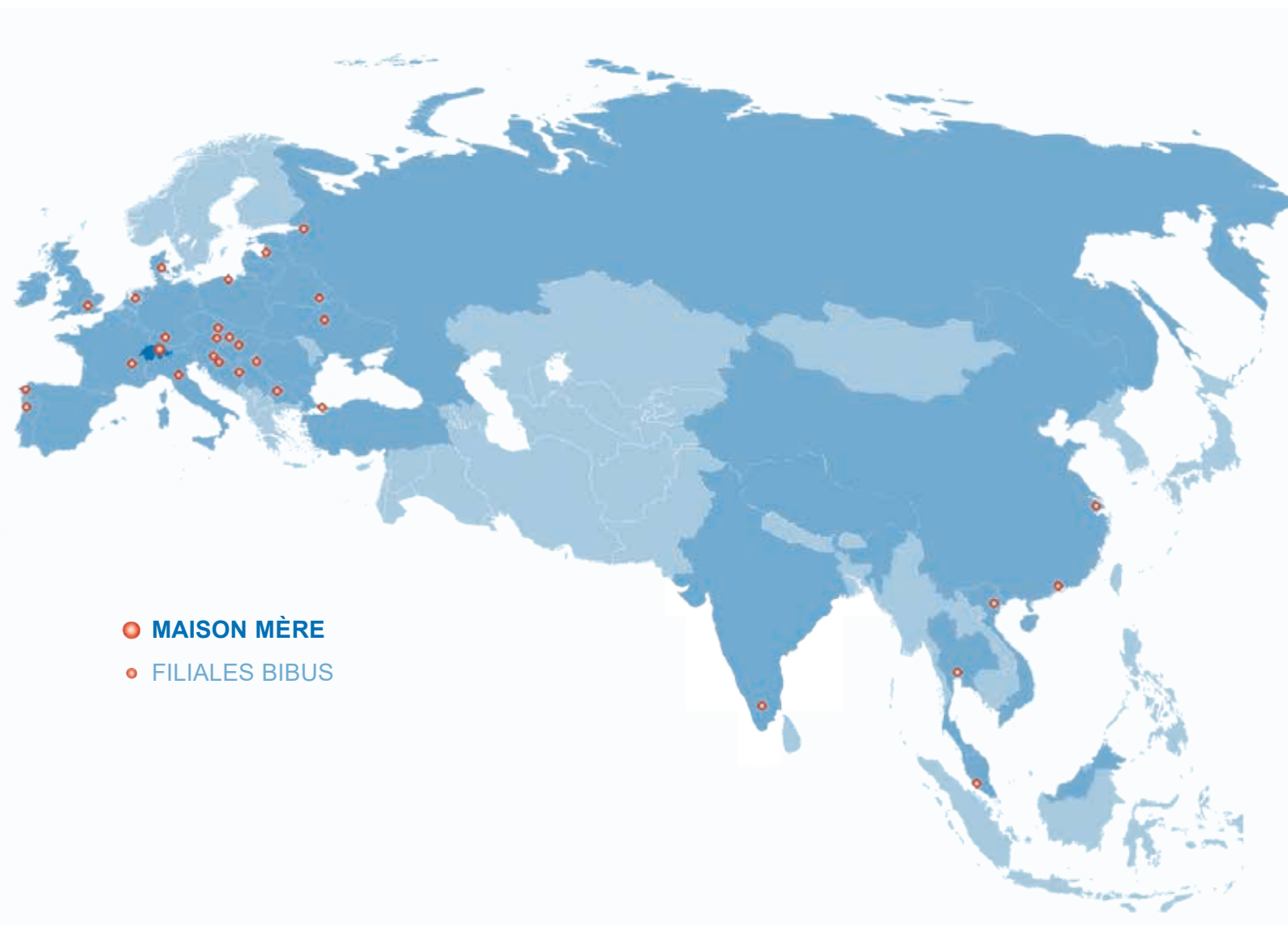






ENGINEERING  
LOGISTIQUE  
SERVICE

**BIBUS**<sup>®</sup>  
SUPPORTING YOUR SUCCESS



- **MAISON MÈRE**
- FILIALES BIBUS

**BIBUS France**  
ZA du Chapotin  
233 rue des Frères Voisin  
F - 69970 Chaponnay  
Tél. +33 (0)4 78 96 80 00  
Fax +33 (0)4 78 96 80 01  
[contact@bibusfrance.fr](mailto:contact@bibusfrance.fr)  
[www.bibusfrance.fr](http://www.bibusfrance.fr)  
[www.shop.bibusfrance.fr](http://www.shop.bibusfrance.fr)