



TECHNOLOGIES DE L'ENVIRONNEMENT

TRAITEMENT DES EAUX

Notre Métier

Faire bénéficier nos clients de notre expertise et de nos solutions dans les domaines de la pneumatique, l'hydraulique, la mécatronique et les technologies de l'environnement. Conformément à notre devise "**Supporting your success**", notre mission est d'apporter à nos clients des avantages compétitifs en termes d'innovation et de différenciation afin d'optimiser les coûts de production.

Notre Leitmotiv

Il s'articule autour d'une philosophie qui valorise le travail personnel, l'esprit d'initiative, les idées fortes et les valeurs humaines et se résume par "travailler sérieusement sans se prendre au sérieux".

Force de proposition

- Critique positive des demandes soumises
- Co-développement / Mode projet

Respect de la confidentialité & volonté forte de créer un partenariat

Support intra-groupe BIBUS pour nos clients internationaux

Site de vente en ligne

- Commercialisation de nos produits standards
www.shop.bibus-france.fr

Rapport Qualité/Prix/Service compétitif et évolutif

- Offres détaillées
- Mise en avant des seuils économiques
- Certification Iso 9001:2008

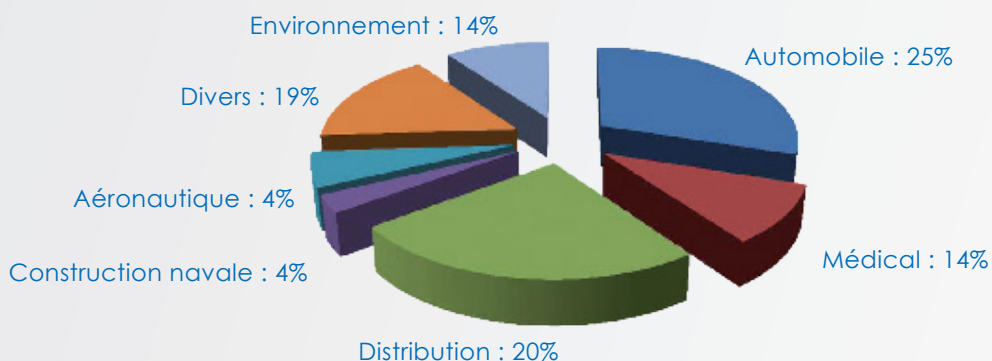


Souplesse & Flexibilité

- Stock dédié
- Optimisation logistique

Nos
pour

Nos Marchés



Compétence des interlocuteurs

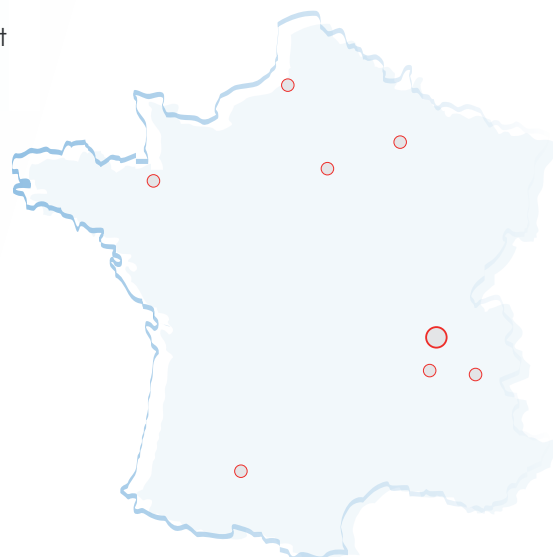
- + de 10 responsables régionaux pour une présence locale optimisée
- Service sédentaire attentif, formé et réactif

Solutions techniques adaptées

- Logiciel de calcul et sélection personnalisée
- Engagement sur le fonctionnement
- Adaptation en fonction de votre environnement

- Catalogues en français
- Fichiers CAO/DAO disponibles
- Schéma d'implantation
- Large gamme d'accessoires

- Refus de proposer un produit non-adapté ou un délai de complaisance pour obtenir une commande



Engagements
VOUS

Taux de service engageant

- > **93%** de nos offres traitées en **J/J+1**
(> 7100 offres / an)
- > **97%** de nos livraisons dans le délai confirmé
(> 11200 livraisons / an)
- **48H** : délai de réponse de nos experts à une Non-Conformité *

* prise en compte de la réclamation et transmission des premiers éléments de réponse

Faire bénéficier nos clients de la valeur ajoutée de la stratégie du groupe BIBUS, visant à être l'un des **leaders européens** en fourniture de **solutions, systèmes et sous-ensembles** sur nos marchés

Notre présence, nos compétences et notre culture du service client nous ont permis d'avoir la **confiance & la reconnaissance** de nombreuses sociétés dans les marchés traités
> 5000 clients / 9,1M€

2015

Création de la filiale **Doedijns** France spécialisée en distribution d'amortisseurs de chocs **ACE**

Intégration dans le groupe BIBUS AG / Division technologie
Partenariat avec **BANSBACH**
Chiffre d'affaires : 4,5M€

2014

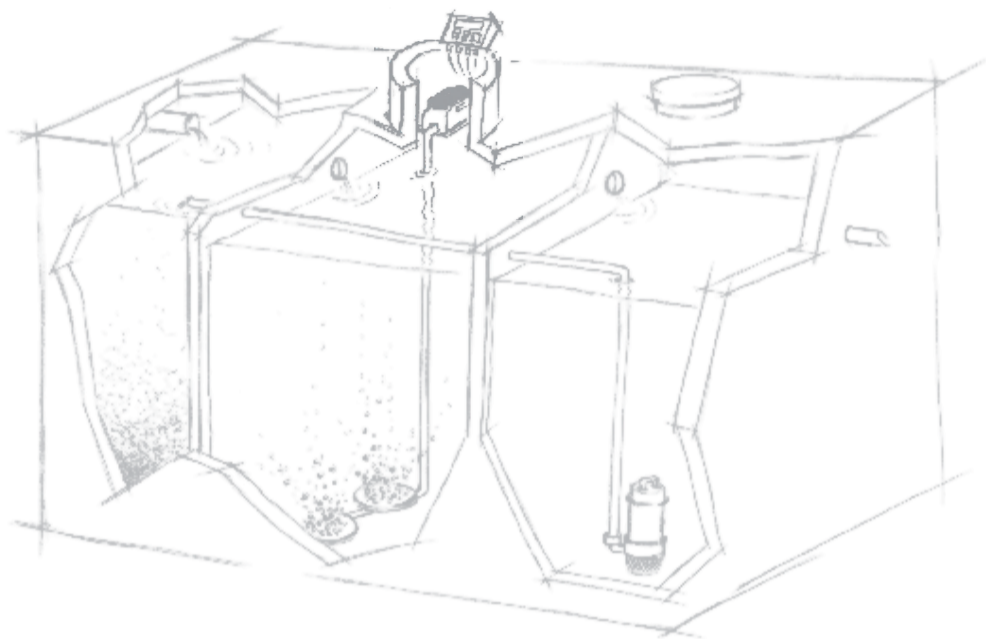
1964

2001



Traiter Aérer

Pompes à air	6
Références techniques	8
Installation et fonctionnement	9
Série MK - MKC	10
Série TPS	11
Série SV	12
Série EL-S	13
Série JDK	15
Accessoires	19



Avantages

Grande durée de vie

La simplicité du mécanisme et le nombre réduit de pièces utilisées garantissent une très longue durée de fonctionnement.

Fiabilité

Élimination des frottements par oscillation électromagnétique et limitation de la consommation énergétique.

Kits de maintenance universels

Un kit de rechange est disponible pour chaque série. Stocké en pochette aluminium sous vide pour garantir sa protection.

Nuisance sonore réduite

Capot antibruit et sortie intégrée au socle.

Protection contre les intempéries IP 44



Faibles vibrations

Isolation par tampons anti-vibratoires en caoutchouc.

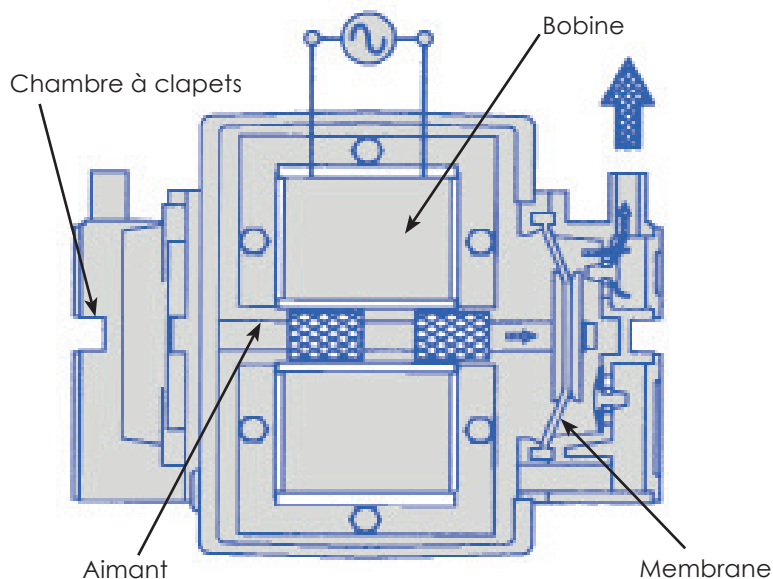
Pulsations limitées

Grâce à la chambre de pompe et l'amortisseur à labyrinthe spécialement intégrés dans le socle.

Fonctionnement sans huile

Le fonctionnement sans huile permet d'obtenir un air propre et exempt de particules.

Principe de fonctionnement



L'alimentation des électro-aimants entraîne un aimant permanent dans un mouvement oscillatoire. Ce dernier se déplace à la même fréquence que la tension d'alimentation, 50 ou 60 Hz.

Ce mouvement de va-et-vient entre les aimants actionne une membrane, changeant le volume de la cavité contenant les clapets.

En refoulant par l'intermédiaire des clapets, on peut obtenir soit de la pression, soit du vide.



Caractéristiques produit

Débit de 20 à 700 l/min

Alimentation en 230V

Niveau sonore de 28 à 58 dB

Applications

TRAITEMENT DES EAUX ET TECHNOLOGIES DE L'ENVIRONNEMENT

- Stations d'épuration domestiques
- Piégeage des graisses
- Aération des eaux usées
- Production de Biogaz

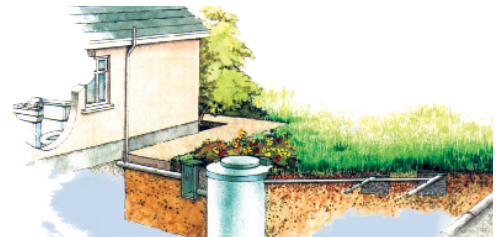
AQUACULTURES

- Aération de bassins Koï et étangs
- Systèmes de filtration
- Aération de bains biologiques et chimiques

TECHNOLOGIES DE LA SANTÉ ET DU MÉDICAL

- Diffuseur d'ambiance et extraction de fumées
- Pressurisation de réservoir
- Lits à air et matelas anti-escarres
- Bains massant et jacuzzi
- Thérapie par compression
- Inhalateur et nébuliseur

COLONNES À BULLES ET DÉCORATIONS AQUATIQUES



Les explications suivantes vous aideront à comprendre correctement les données techniques, les courbes de performances et les dessins dimensionnels.

DÉBIT

Le débit est donné pour une pression de travail indiquée.

ZONE DE FONCTIONNEMENT OPTIMAL

Zone de pression dans laquelle la pompe peut fonctionner en continu. Une attention spéciale est nécessaire si la pompe fonctionne dans la zone de pressions maximales. Demandez conseil à votre support technique pour les cas spéciaux.

CONSOMMATION ÉLECTRIQUE

C'est la puissance consommée à une pression donnée. La puissance indiquée est à circuit ouvert. Une courbe exacte sur la puissance consommée est disponible sur demande.

MODE DE FONCTIONNEMENT

Nos pompes sont conçues et fabriquées pour un fonctionnement permanent si l'utilisation correspond aux valeurs optimales de fonctionnement.

TENSION D'ALIMENTATION

Toutes les données indiquées se réfèrent à une tension d'alimentation de 230 VAC / 50 Hz avec une variation admise de +/- 10 %. Tous les modèles fonctionnent aussi à une fréquence de 60 Hz mais cela change les performances. Des modèles pour d'autres tensions sont disponibles sur demande.

PROTECTION CONTRE LA SURCHARGE

Les séries JDK, SLL, SV et EL sont vendues avec une protection thermique intégrée contre la surchauffe. Le contact s'ouvre quand la bobine atteint 130 °C environ puis se referme quand la température de la bobine redescend en dessous de 120 °C.

CLASSE DE PROTECTION

Séries Phoe-niX : IPX4 ; Séries SLL : IP45 ; Séries EL et JDK : IP44.



TEMPÉRATURE AMBIANTE

La température ambiante maximale est comprise entre - 10 °C et + 40 °C.

CLASSE D'ISOLATION

Tous les modèles ont une isolation de classe « E » (correspond à une température limite de 120 °C).

DURÉE DE VIE

La durée de vie dépend des conditions de fonctionnement et de l'environnement de travail tels que mode d'exploitation, pression de travail, qualité de l'air, ventilation, maintenance, etc.

DISJONCTEUR DE PROTECTION (INTERRUPTEUR)

Les séries EL et JDK sont vendues avec un interrupteur de protection, qui se déclenche en cas de rupture de membrane. Le micro-interrupteur stoppe la pompe.

SIGNAL D'AVERTISSEMENT D'INCIDENT

Toutes les pompes de la série EL et JDK sont équipées d'un témoin d'avertissement d'incident de membrane (Version "S"). Il est possible de déporter le signal d'erreur via un câble intégré (option version "C").

CONDITIONS DE TESTS

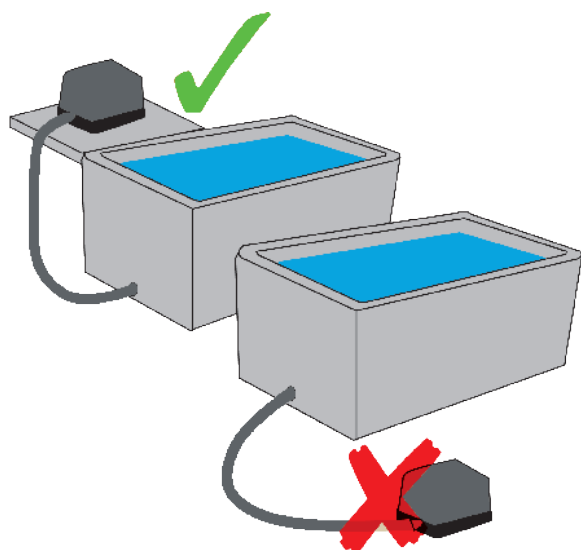
Les informations présentées dans ce catalogue sont basées sur des données techniques et des tests réalisés sur des unités standards. Les données mesurées se réfèrent aux tensions d'alimentation mentionnées et à une température ambiante de 15 °C à 25 °C. Les débits ont été mesurés avec de l'air.

INSTALLATION

La pompe doit toujours être **installée au-dessus du niveau d'eau** ! Si la pompe est installée en dessous, des retours d'eau peuvent engendrer un court-circuit.

La pompe doit être installée au minimum à 10 cm au-dessus des fondations sur une **plate-forme stable**. Si elle est installée sur un socle instable, des bruits de vibrations peuvent apparaître.

La pompe doit être **montée à l'horizontale** sur un socle afin d'éviter les contraintes radiales sur les membranes, ceci pouvant réduire la durée de vie de certains composants de la pompe.



ENVIRONNEMENT

Garantir une bonne aération de la pompe, surtout en cas de conditions d'exploitation difficiles. Si la pompe est montée dans un caisson, il convient d'assurer un refroidissement suffisant (fentes d'aération) pour éviter la surchauffe.

Une température d'environnement favorable garantit la longévité des membranes et des valves. Bien que les pompes SECOH soient **résistantes aux intempéries**, elles ne devraient **pas être directement exposées au rayonnement solaire, à la pluie ou à la neige**.

QUALITÉ DE L'AIR

Les pompes SECOH sont prévues plus spécialement pour le pompage d'air. Elles **ne doivent pas fonctionner en milieu poussiéreux**. Un filtre encrassé peut causer des surchauffes.

Le taux d'humidité ne doit pas dépasser 90 %. Les gaz inflammables ou agressifs ainsi que les vapeurs ne doivent pas entrer dans le passage d'admission d'air, car il mène directement aux parties électriques.

TUBES

La sélection des sections, longueurs et accessoires doit maintenir une perte de pression la plus faible possible :

- Utiliser un tube le plus court et le plus droit possible
- **Utiliser un diamètre de tube plus grand que la sortie** de la pompe (diamètre intérieur 19 mm, respect. 27 mm pour série EL et JDK double)
- Utiliser de grands rayons de courbure, éviter les coudes
- Utiliser des valves de diamètre supérieur à celui de la sortie
- Utiliser des valves qui donnent le moins de chute de pression
- Utiliser des diffuseurs dont la perte d'air est minimale (voir accessoires page 19)

MAINTENANCE

Nettoyer le filtre régulièrement et remplacer les membranes usées. Des kits de réparation complets sont disponibles (voir accessoires page 19).

STOCKAGE

Les pompes ne doivent pas être stockées en dessous d'une température de - 10 °C. L'aimant permanent pourrait être affaibli suivant les cas et les performances ne seraient plus les mêmes. Les pompes ne doivent pas être stockées dans un lieu exposé aux U.V. ou à haute température. Les parties caoutchouc pourraient vieillir prématurément.



Caractéristiques produit

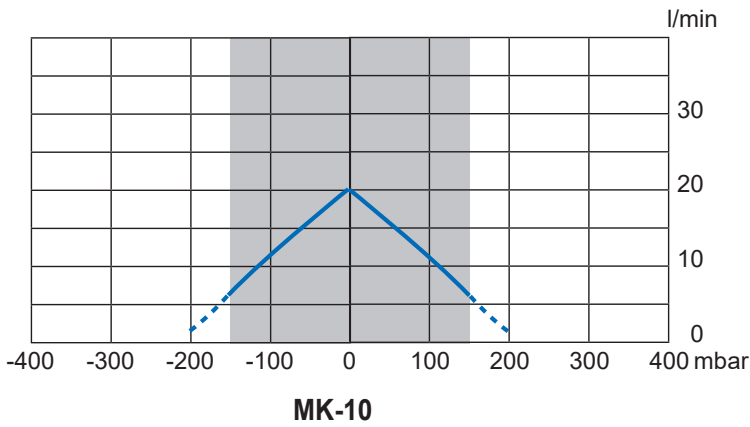
MK : Pression et vide (option)

Conception compacte

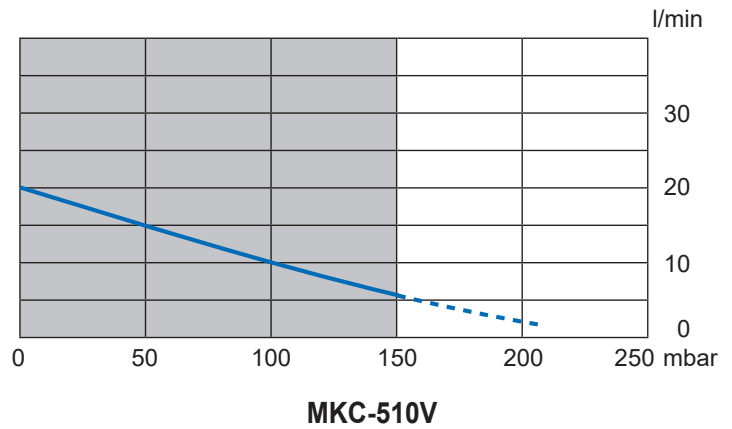
Pompe OEM sans carénage

MKC: Tube de connexion et distributeur d'air inclus

Performances



MK-10

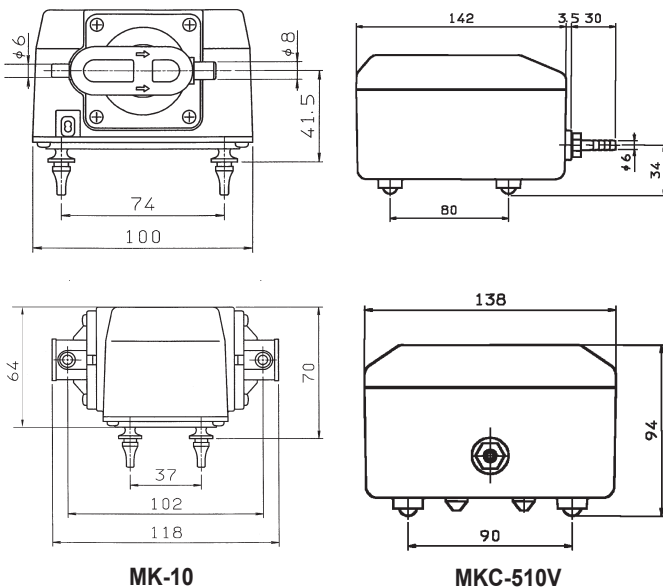


MKC-510V

Zone de fonctionnement optimal

Zone de fonctionnement optimal

Dimensions



MK-10

MKC-510V

Modèle		Pression	Vide	MK-10	MK-10-12V	MK-10-24V	MKC-510V
		0 mbar	0 mbar rel	20	20	20	20
Débit ^{1) 2)}	l/min	50 mbar	- 50 mbar rel	15	15	15	15
		100 mbar	- 100 mbar rel	11	11	11	11
		150 mbar	- 150 mbar rel	6	6	6	6
Tension ⁴⁾	V / VAC			230	12 ³⁾	24 ³⁾	230
Consommation	W		100 mbar		7-8		9
Niveau sonore	dB(A)			38	38	38	30
Dimensions	mm		L x l x H	118 x 100 x 70			175,5 x 138 x 94
Connexion	mm		Ø extérieur	6/8	6/8	6/8	6
Poids net	kg			0,7	0,7	0,7	1,2

En standard, ces modèles sont prévus pour fonctionner en pression. Précisez à la commande si vous souhaitez le modèle pour le vide.

¹⁾ Les performances des produits peuvent varier de +/- 10 % par rapport aux courbes de performances.
²⁾ Les valeurs pneumatiques ne se prêtent pas à l'exploitation mixte, c'est-à-dire vide sur aspiration et simultanément pression sur sortie.

³⁾ Note importante : la tension d'alimentation pour les modèles MK-10-12V et MK-10-24V est AC (Alternatif).

⁴⁾ Valeurs à 50 Hz



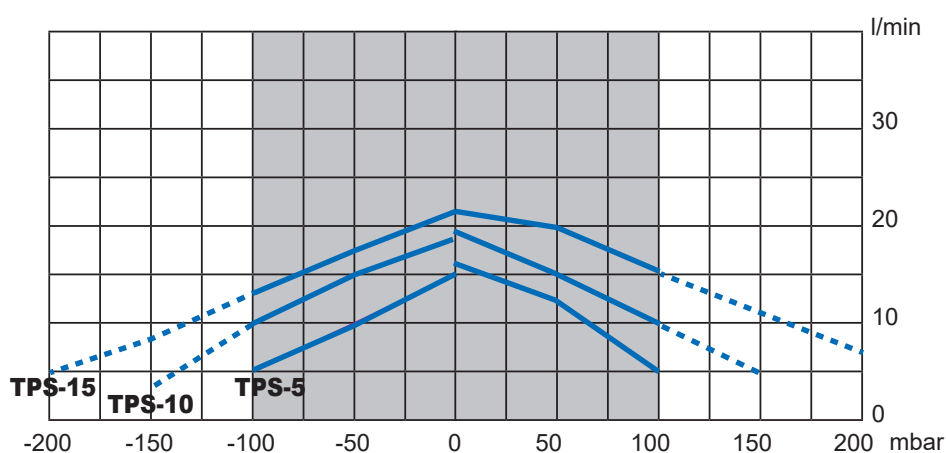
Caractéristiques produit

Pression et vide

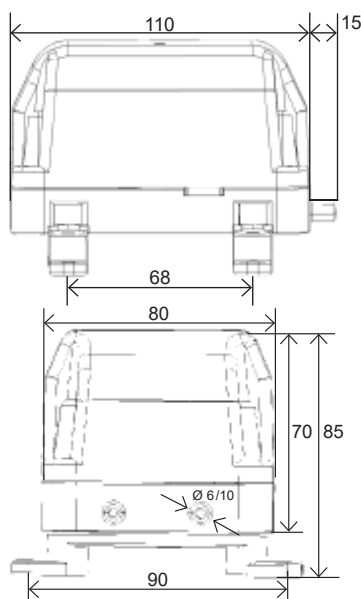
Conception compacte

Les pompes TPS-5 et TPS-10 existent également avec aimant FE

Performances



Dimensions



Modèle	Pression	Vide	TPS-5	TPS-10	TPS-15
Débit^{1) 2)}		0 mbar	16/15	19/18	22/22
		50 mbar	12/10	15/15	20/17
	l/min	100 mbar	5/5	10/10	15/13
		150 mbar	-	5/3	11/8
		200 mbar	-	-	7/5
Tension³⁾	V / VAC		230		
Consommation	W	100 mbar	3	6	11
Niveau sonore	dB(A)		28	29	32
Dimensions	mm	L x l x H	110 x 90 x 85		
Connexion	mm	Ø extérieur	6/10		
Poids net	kg		0,9		

¹⁾ Les performances des produits peuvent varier de +/- 10 % par rapport aux courbes de performances.

²⁾ Les valeurs pneumatiques ne se prêtent pas à l'exploitation mixte, c'est-à-dire vide sur aspiration et simultanément pression sur sortie.

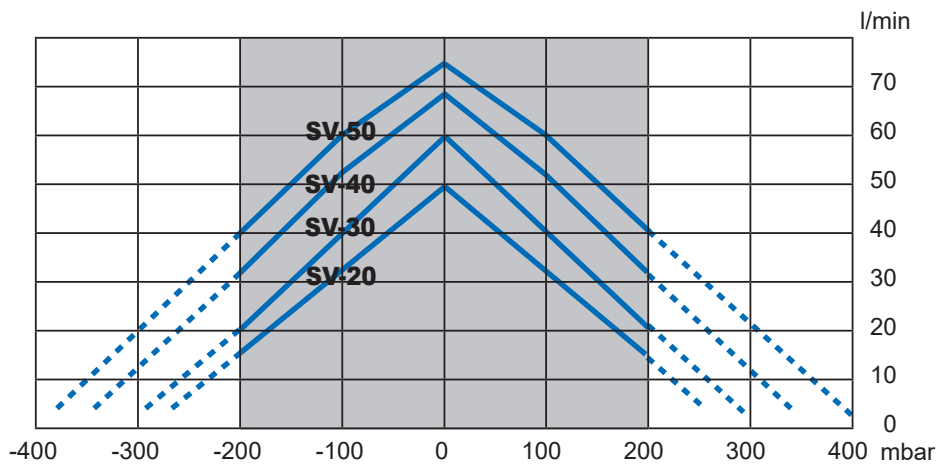
³⁾ Valeurs à 50 Hz



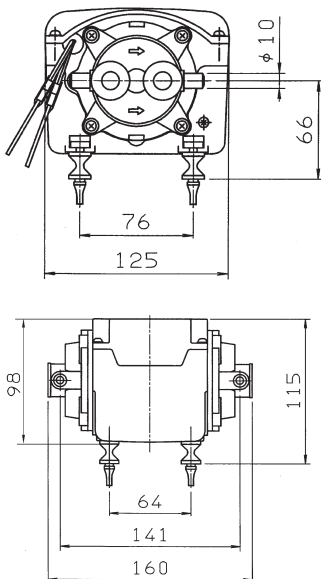
Caractéristiques produit

- Pression et vide
- Conception compacte
- Pompe OEM sans carénage

Performances



Dimensions



Modèle	Pression	Vide	SV-20	SV-30	SV-40	SV-50
			SV-20	SV-30	SV-40	SV-50
Débit ^{1) 2)}	0 mbar	0 mbar rel	50	60	68	75
	50 mbar	- 50 mbar rel	40	50	60	70
	100 mbar	- 100 mbar rel	32	40	52	60
	150 mbar	- 150 mbar rel	23	30	42	50
	200 mbar	- 200 mbar rel	15	20	32	40
Tension ³⁾	V / VAC		230			
Consommation	W	180 mbar	18	27	41	53
Niveau sonore	dB(A)		44	46	47	49
Dimensions	mm	L x l x H	160 x 125 x 115			
Connexion	mm	Ø extérieur	10			
Poids net	kg		2,5			

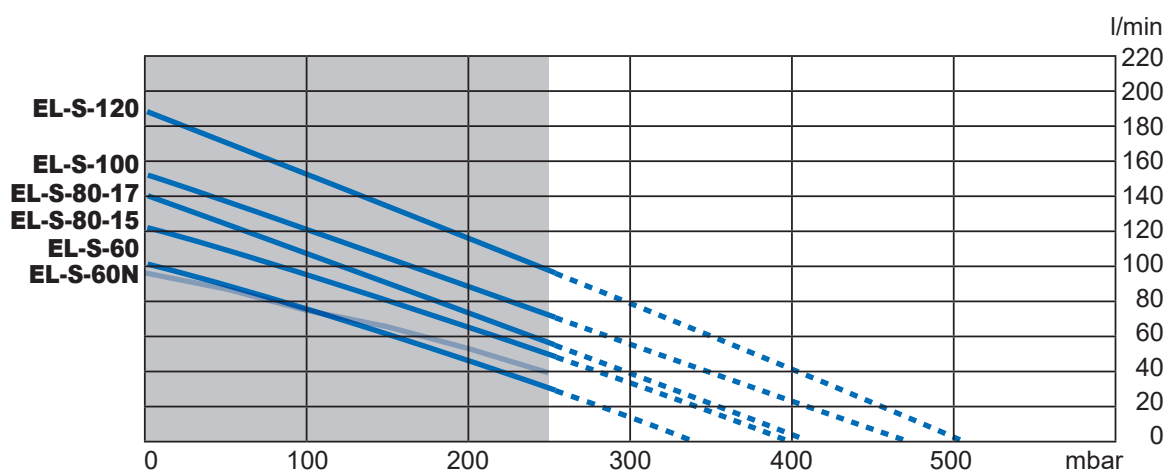
¹⁾ Les performances des produits peuvent varier de +/- 10 % par rapport aux courbes de performances.
²⁾ Les valeurs pneumatiques ne se prêtent pas à l'exploitation mixte, c'est-à-dire vide sur aspiration et simultanément pression sur sortie.
³⁾ Valeurs à 50 Hz



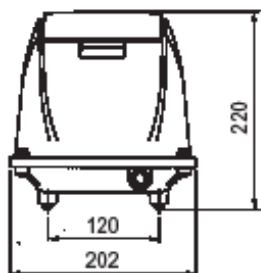
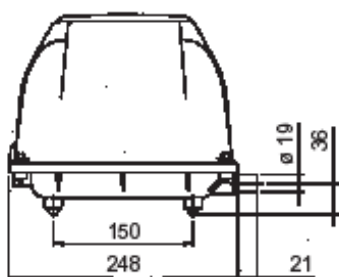
Caractéristiques produit

- Protection de surcharge
- Voyant de défaut sur capot
- Interrupteur de protection
- Tube de connexion inclus

Performances



Dimensions



Modèle	Pression	Débit ¹⁾ (l/min)						
		EL-S-60-N ³⁾	EL-S-60	EL-S-80-15	EL-S-80-17	EL-S-100	EL-S-120	
	0 mbar	98	105	127	142	152	190	
	50 mbar	88	96	115	131	142	176	
	100 mbar	76	83	102	113	130	156	
	150 mbar	64	68	87	95	112	138	
	200 mbar	52	54	73	77	94	123	
	250 mbar	40	56	59	77	105	105	
Tension ²⁾	V / VAC	230						
Consommation	W	200 mbar	48	44	74	71	92	120
Niveau sonore	dB(A)	43, 36, 40, 40, 42, 47						
Dimensions	mm	L x l x H		221 x 177 x 200, 249 x 202 x 220				
Connexion	mm	Ø extérieur 19						
Poids net	kg	4,4	8,5	8,5	8,5	8,5	9	

¹⁾ Les performances des produits peuvent varier de +/- 10 % par rapport aux courbes de performances.

²⁾ Valeurs à 50 Hz

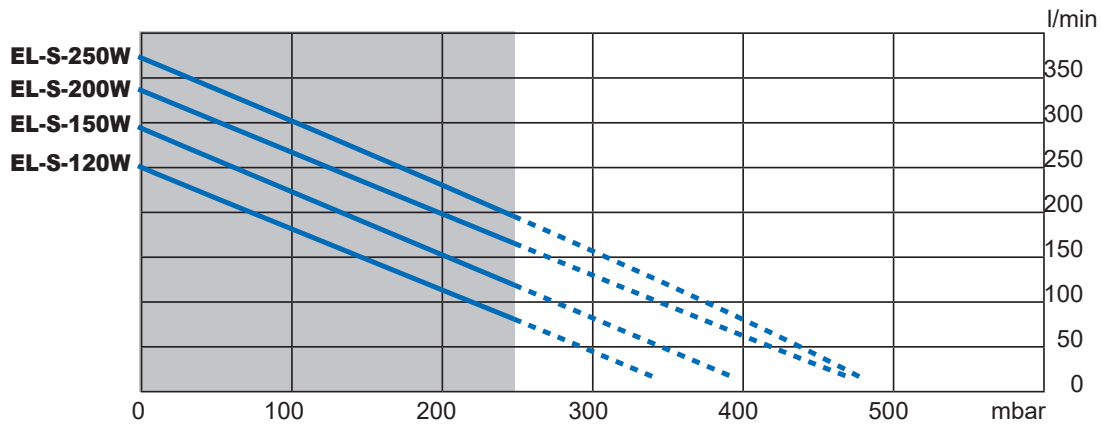
³⁾ Carter plastique



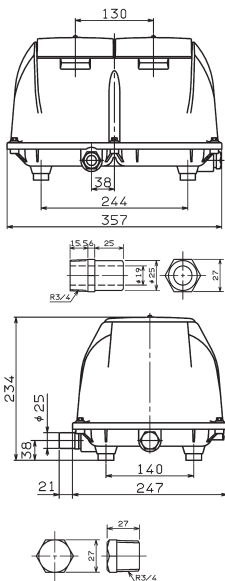
Caractéristiques produit

- Protection de surcharge
- Voyant de défaut sur capot
- Interrupteur de protection
- Sortie jumelée pour connexion alternative

Performances



Dimensions



Modèle	Pression	EL-S-120W	EL-S-150W	EL-S-200W	EL-S-250W	
		0 mbar	240	290	330	360
Débit ¹⁾	50 mbar	215	250	270	320	
	100 mbar	185	218	250	290	
	150 mbar	156	196	225	262	
	200 mbar	127	165	196	233	
	250 mbar	95	135	170	205	
Tension ²⁾	V / VAC	230				
Consommation	W	200 mbar	120	149	210	241
Niveau sonore	dB(A)		43	44	45	55
Dimensions	mm	L x l x H		268.5 x 357 x 234		
Connexion	mm	Ø extérieur	25			
Poids net	kg	16				

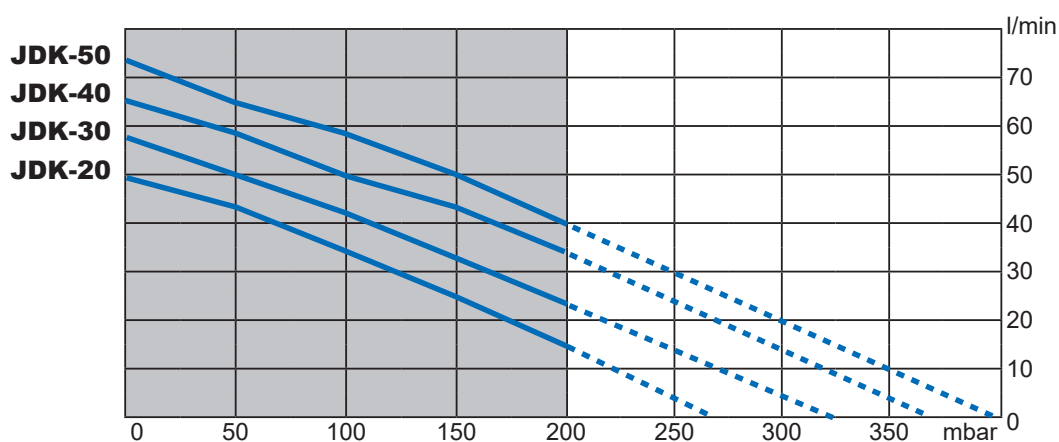
¹⁾ Les performances des produits peuvent varier de +/- 10 % par rapport aux courbes de performances.
²⁾ Valeurs à 50 Hz



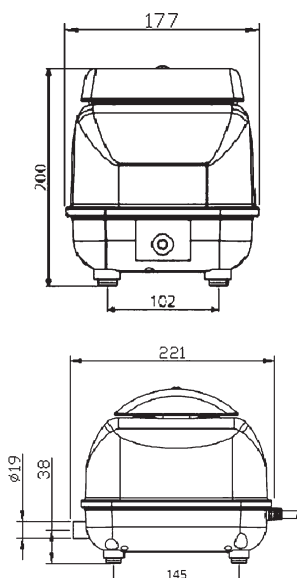
Caractéristiques produit

- Conception compacte
- Faible consommation électrique
- Carter plastique haute qualité
- Tube de connexion inclus

Performances



Dimensions



Modèle	Pression	JDK-20	JDK-30	JDK-40	JDK-50	
Débit ¹⁾	0 mbar	50	58	65	72	
	50 mbar	43	50	59	65	
	100 mbar	34	41	50	59	
	150 mbar	25	32	43	50	
	200 mbar	15	23	34	40	
Tension ²⁾	V / VAC	230				
Consommation	W	200 mbar	16	23	35	42
Niveau sonore	dB(A)		30	32	33	36
Dimensions	mm	L x l x H				
Connexion	mm	Ø extérieur		19		
Poids net	kg	4,5				

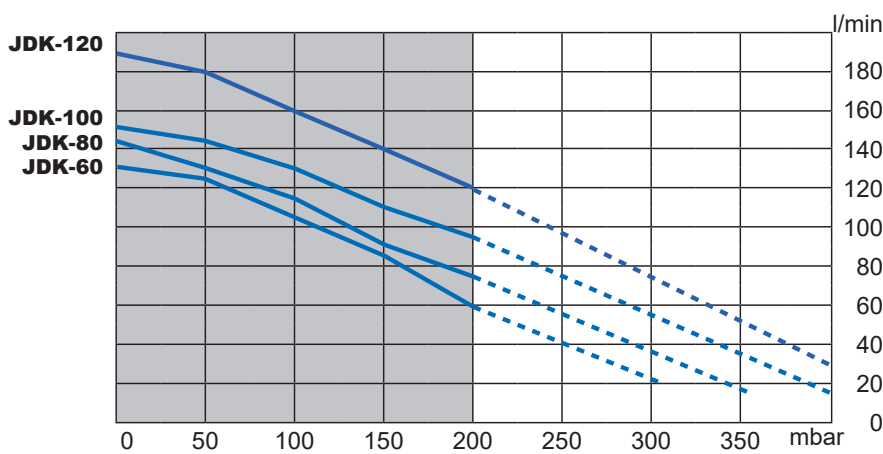
¹⁾ Les performances des produits peuvent varier de +/- 10 % par rapport aux courbes de performances.
²⁾ Valeurs à 50 Hz



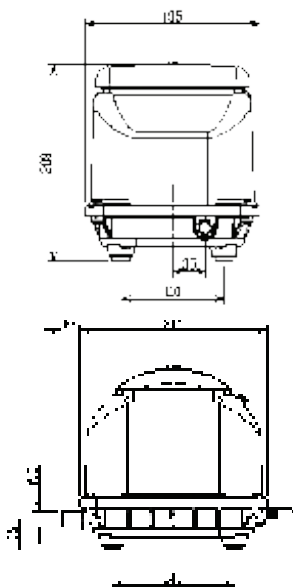
Caractéristiques produit

- Conception compacte
- Faible consommation électrique
- Protection de surcharge
- Carter plastique haute qualité
- Tube de connexion inclus
- Carter métal en option
- (*) Version "S" : Voyant de défaut sur capot
- (*) Version "C" : Voyant de défaut déporté (option)

Performances



Dimensions



Modèle	Pression	JDK-60	JDK-80	JDK-100	JDK-120
		0 mbar	130	145	150
Débit ¹⁾	50 mbar	125	130	145	180
	100 mbar	105	115	130	160
	150 mbar	85	90	110	140
	200 mbar	60	75	95	120
Tension ²⁾	V / VAC	230			
Consommation	W	40	50	75	95
Niveau sonore	dB(A)	≤ 36	≤ 38	≤ 42	≤ 45
Dimensions	mm	L x l x H 214 x 185 x 211			
Connexion	mm	Ø extérieur 19			
Poids net	kg	6,4			

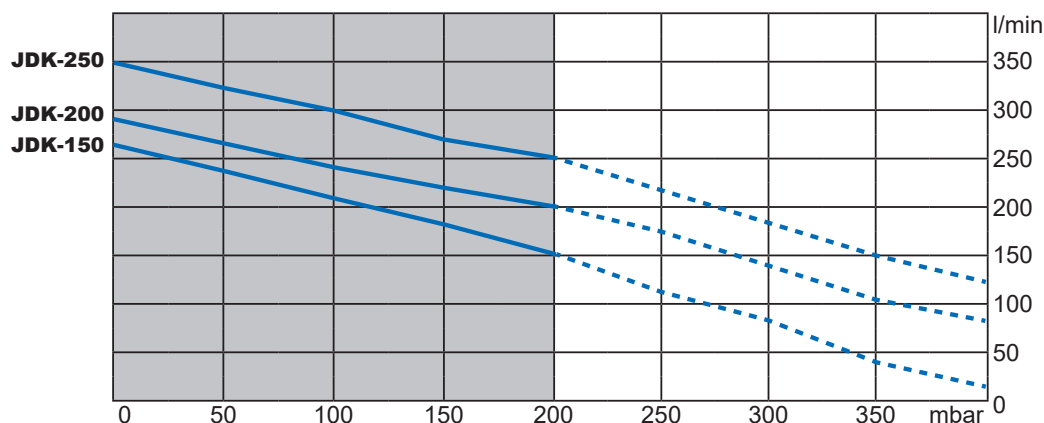
¹⁾ Les performances des produits peuvent varier de +/- 10 % par rapport aux courbes de performances.
²⁾ Valeurs à 50 Hz



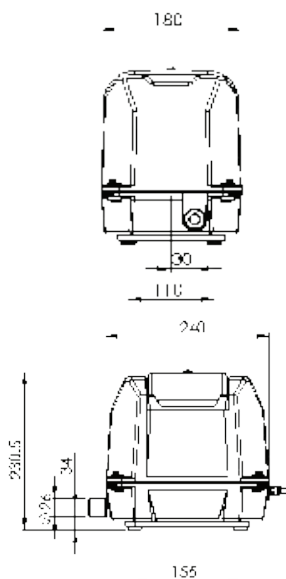
Caractéristiques produit

- Maintenance simple
- Cycle longue durée
- Nuisance sonore limitée
- Protection de surcharge
- Tube de connexion inclus
- Carter métal en option
- (*) Version "S" : Voyant de défaut sur capot
- (*) Version "C" : Voyant de défaut déporté (option)

Performances



Dimensions



Modèle		Pression	JDK-150	JDK-200	JDK-250
Débit¹⁾	l/min	0 mbar	270	290	350
		50 mbar	240	270	325
		100 mbar	210	245	300
		150 mbar	180	220	270
		200 mbar	150	200	250
Tension²⁾	V / VAC		230		
Consommation	W	200 mbar	115	180	225
Niveau sonore	dB(A)		44	46	52
Dimensions	mm	L x l x H	240 x 180 x 230,5		
Connexion	mm	Ø extérieur	26		
Poids net	kg		10		

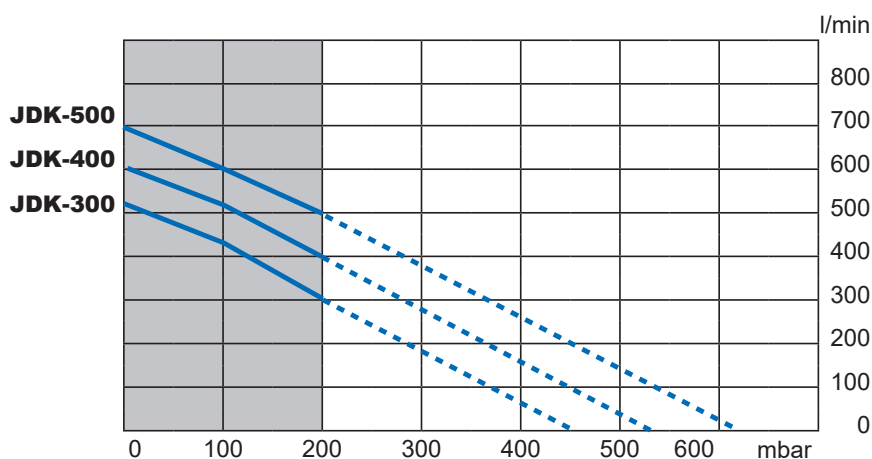
¹⁾ Les performances des produits peuvent varier de +/- 10 % par rapport aux courbes de performances.
²⁾ Valeurs à 50 Hz



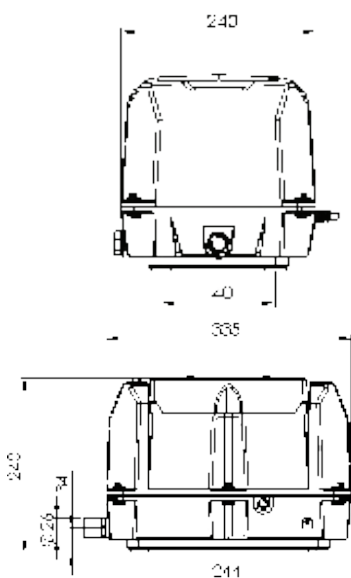
Caractéristiques produit

- Maintenance simple
- Cycle longue durée
- Nuisance sonore limitée
- Disjoncteur de protection fiable
- Tube de connexion inclus
- Carter métal en option
- (*) Version "S" : Voyant de défaut sur capot
- (*) Version "C" : Voyant de défaut déporté (option)

Performances



Dimensions



Modèle		Pression	JDK-300	JDK-400	JDK-500
Débit ¹⁾	l/min	0 mbar	525	600	700
		50 mbar	480	560	655
		100 mbar	430	510	600
		150 mbar	375	460	545
		200 mbar	300	400	500
Tension ²⁾	V / VAC		230		
Consommation	W	200 mbar	230	360	450
Niveau sonore	dB(A)		52	54	58
Dimensions	mm	L x l x H	335 x 240 x 238.5		
Connexion	mm	Ø extérieur	27		
Poids net	kg		18		

¹⁾ Les performances des produits peuvent varier de +/- 10 % par rapport aux courbes de performances.
²⁾ Valeurs à 50 Hz

Kit de réparation

Avec nos kits de réparation (pièces sous vide et protégées de la lumière), vous échangez rapidement et à peu de frais les pièces d'usure d'une pompe SECOH. La pompe n'est immobilisée qu'un court instant. Pas besoin de réinvestir dans un nouveau système.

MEMBRANE ET KIT DE RÉPARATION



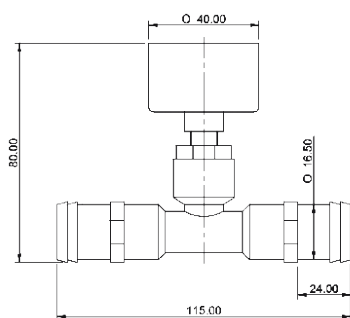
KIT AIMANT



PIÈCES DÉTACHÉES

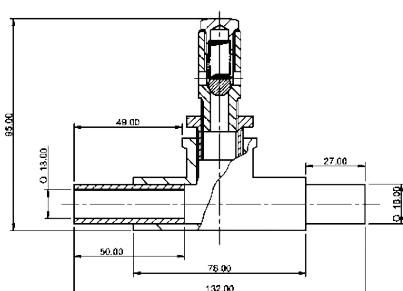


Accessoires



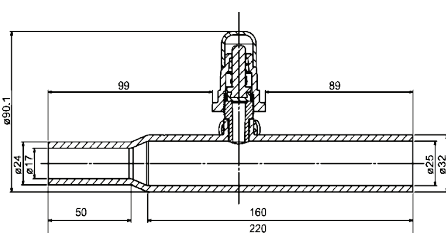
MANOMÈTRE (BP1)

Plage de pression	0 - 0,6 bar
Dimensions (L x W x H)	115 x 40 x 80 mm
Connexion	19 Ø mm
Poids net	0,25 kg



VALVE DE SÉCURITÉ JDK-50 / 120 (SE11)

Point de fonctionnement	0,20 bar
Dimensions (L x W x H)	132 x 40 x 80 mm
Connexion	19 Ø mm
Poids net	0,5 kg



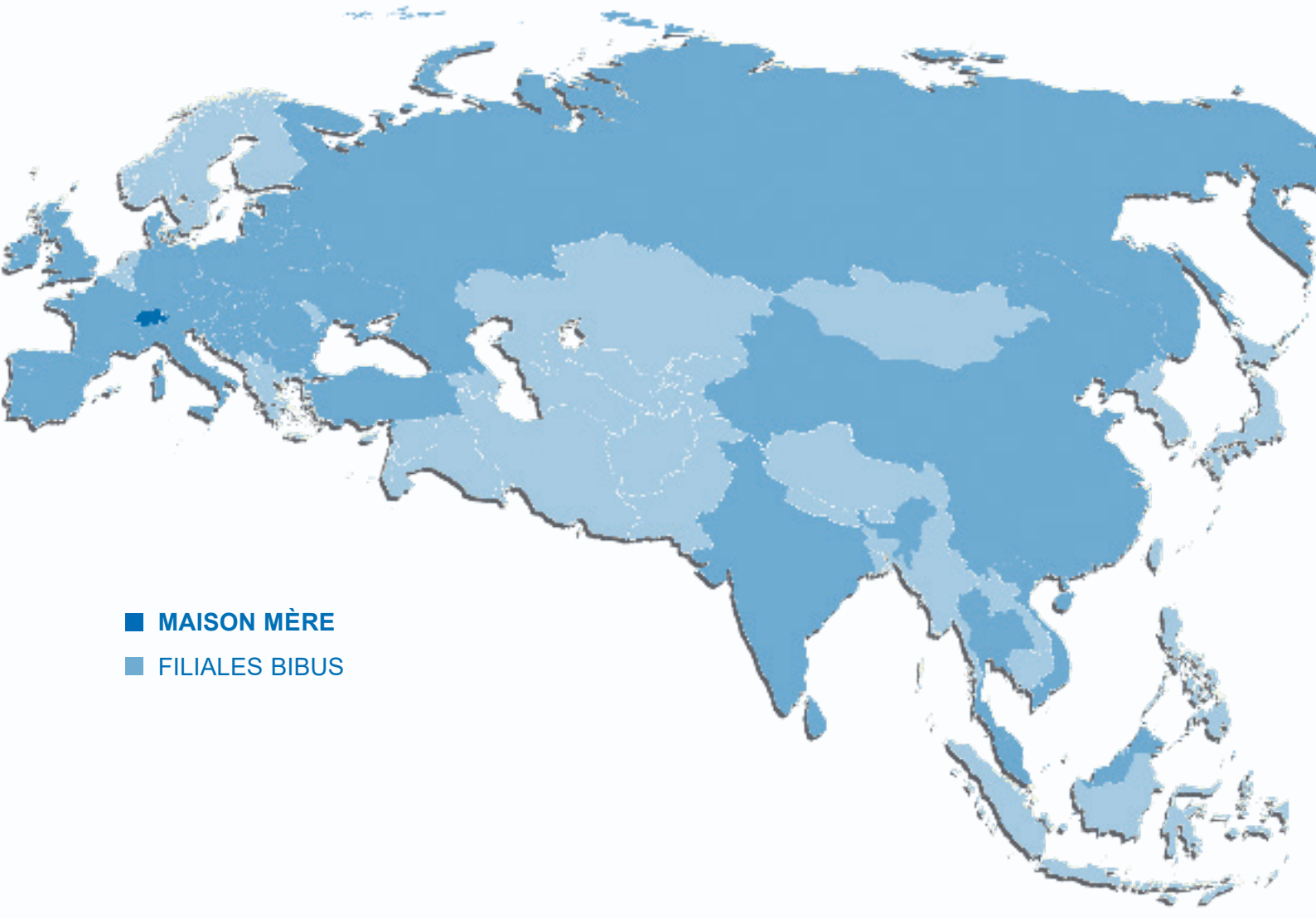
VALVE DE SÉCURITÉ JDK-150 / 400 (SE45)

Point de fonctionnement	0,25 bar
Dimensions (L x W x H)	220 x 32 x 90,1 mm
Connexion	19 Ø / 26 Ø mm
Poids net	0,1 kg



ENGINEERING
LOGISTIQUE
SERVICE

BIBUS[®]
SUPPORTING YOUR SUCCESS



■ MAISON MÈRE
■ FILIALES BIBUS

BIBUS FRANCE
ZA du Chapotin
233 rue des Frères Voisin
F - 69970 Chaponnay
Tél. +33 (0)4 78 96 80 00
Fax +33 (0)4 78 96 80 01
contact@bibusfrance.fr
www.bibusfrance.fr