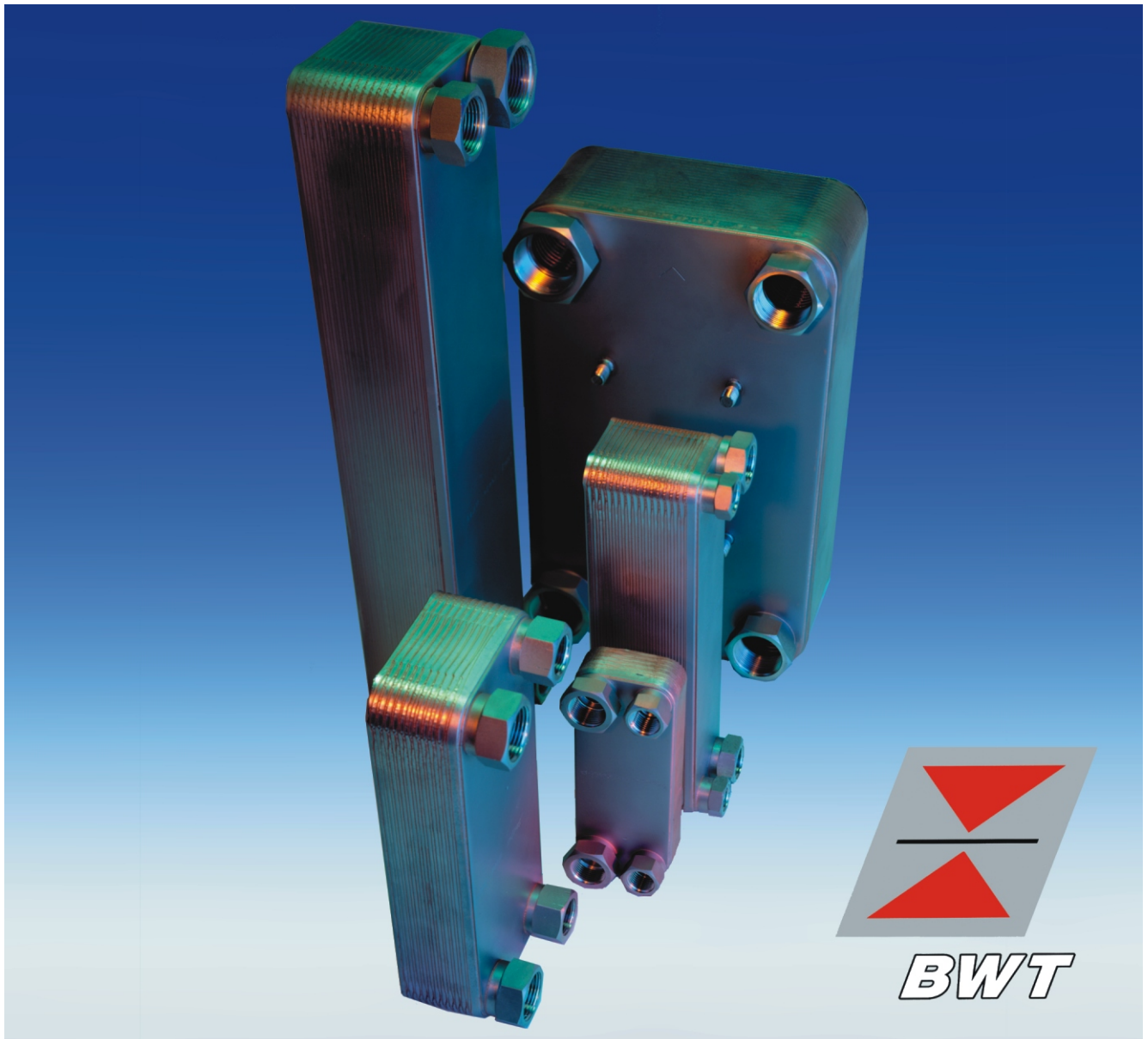


Echangeurs Eau / Huile

Série BWT



- Grande capacité d'échange
- Compacité
- Excellente résistance à la fatigue
- Faible consommation d'eau
- Maintenance nulle
- Large plage de température
- Facilité d'installation

Pourquoi utiliser un échangeur ?

Deux concepts s'affrontent aujourd'hui dans l'industrie. Le premier consiste à ajouter un échangeur sur le circuit uniquement en cas de besoin, généralement parce que le système coûte trop cher en dysfonctionnements ou manque de fiabilité, lié à un mauvais contrôle de la température du fluide. Le coût de modification peut alors être élevé selon l'installation.

Le second intègre l'échangeur dès le départ pour se garantir de la fiabilité de son installation et réduire au maximum ses opérations de maintenance. L'huile, maintenue à la bonne viscosité, vieillit moins vite, la fiabilité du système est accrue. Le surcoût initial d'un échangeur est très rapidement amorti.

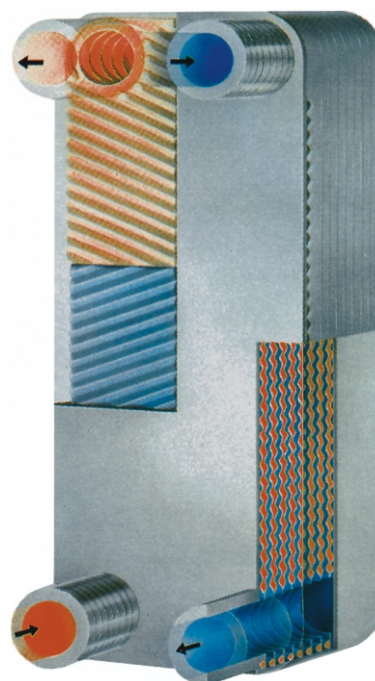
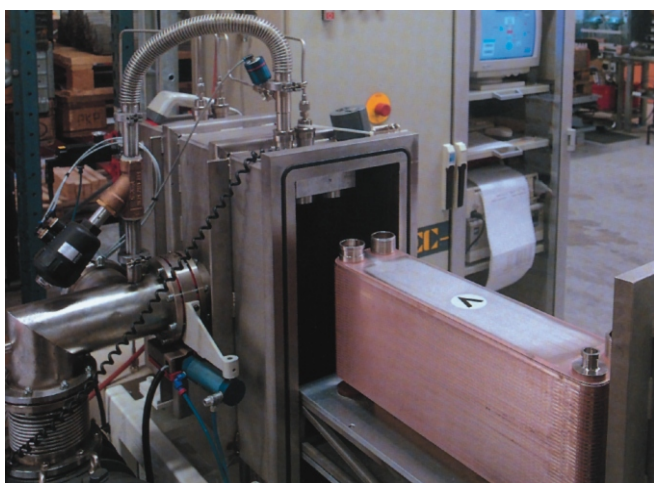
Pourquoi choisir Bühler ?

Depuis que l'eau est devenue une ressource précieuse dans l'industrie, la problématique de l'optimisation des échanges pour réduire au maximum la consommation d'eau est encore aujourd'hui le défi majeur des designers.

Grâce à ses 25 ans d'expériences dans la conception et la vente d'échangeurs de chaleur, Bühler possède aujourd'hui un savoir faire reconnu, notamment dans la conception d'échangeurs à plaques.

Les échangeurs à plaques se sont en effet imposés comme le moyen de refroidissement optimum des circuits à génération hydraulique.

La gamme BWT ici présentée rencontre un grand succès depuis plus de cinq ans. Elle couvre la majeure partie des applications rencontrées. Le diagramme donnant les capacités de refroidissement permet de déterminer un modèle très simplement. Toutefois, n'hésitez à nous contacter pour obtenir notre programme de calcul ou à nous interroger sur une application spécifique.



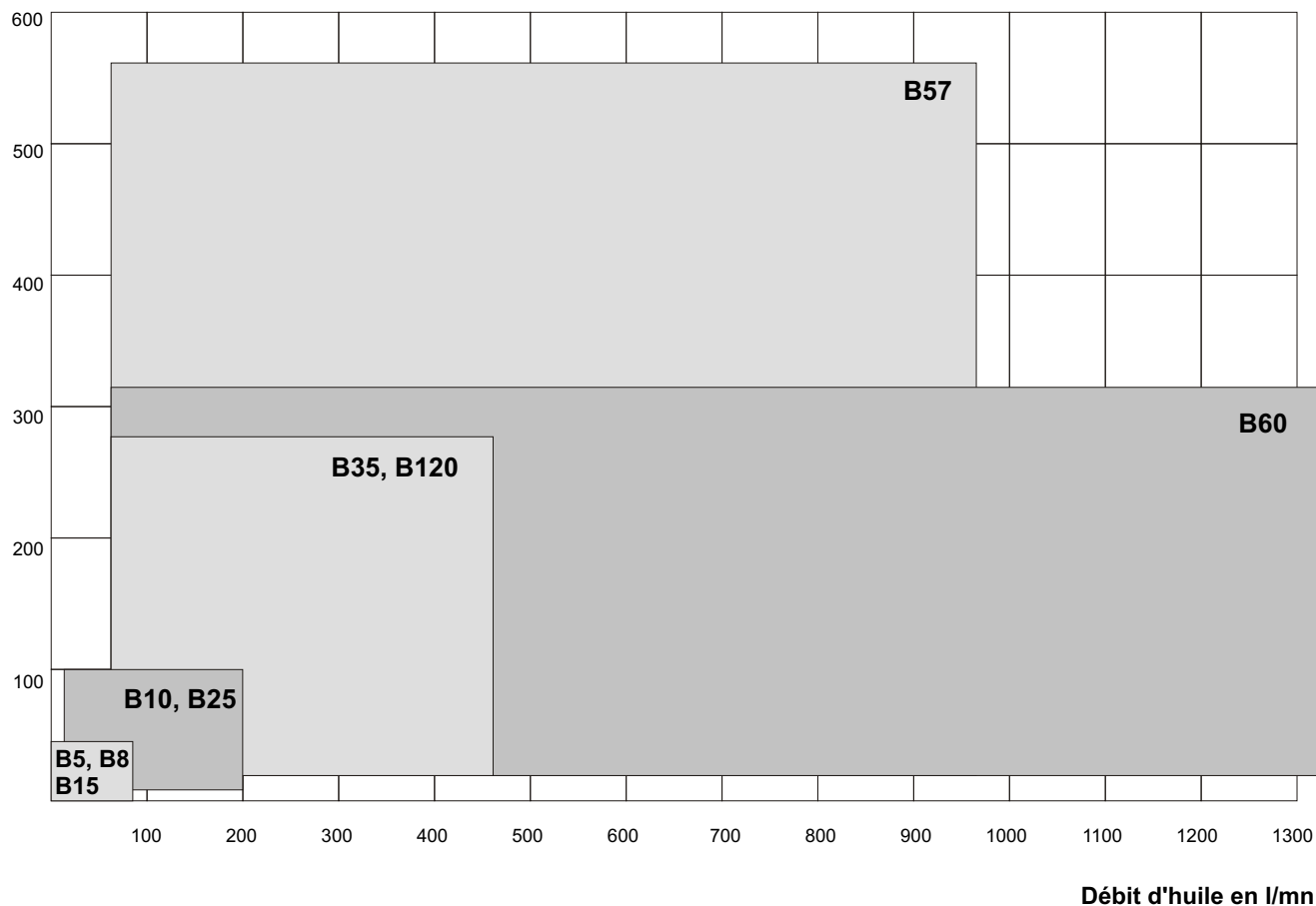
Description

L'échangeur à plaques BWT consiste en un astucieux empilement de plaques profilées en inox. Un écoulement d'un bout à l'autre de l'échangeur est formé en créant un réseau d'écoulement en croisant alternativement les plaques. La formation des tourbillons est ainsi favorisée. A chaque strie, l'écoulement est divisé favorisant l'activité turbulente. Grâce à une technique de soudage approprié, le réseau de points de contact est assemblé constituant un ensemble compact, résistant à la pression et utilisant virtuellement toute la surface d'échange.

Comparé aux échangeurs traditionnels, la géométrie complexe des BWT assure un écoulement hautement turbulent même à très faible vitesse d'écoulement. Les échanges sont ainsi pleinement actifs même à des très faibles consommations d'eau. D'autres part, la faible rugosité relative des plaques limite l'encrassement de l'échangeur. L'expérience montre que l'encrassement n'est pas un problème pour un échangeur à plaque si celui-ci a été dimensionné correctement.

Capacité de Refroidissement des BWT

Capacité de refroidissement en kW



Pour une détermination plus précise, n'hésitez pas à nous contacter pour recevoir notre logiciel de calcul.

Agréments

Les échangeurs BWT sont approuvés par les organismes suivants:

Suède	Statens Anläggningsprovning (SA)
Norvège	Kjelkontrollen
Canada	Canadian Standard Association (CSA)
Allemagne	Technischer Überwachungsverein (TÜV)
USA	Underwriters Laboratories (UL)
Finlande	Teknillinen Tarkastuskeskus (TK)
Suisse	Schweizerischer Verein des Gas- und Wasserfaches (SVGW)
EU	TRB801 Nr. 25

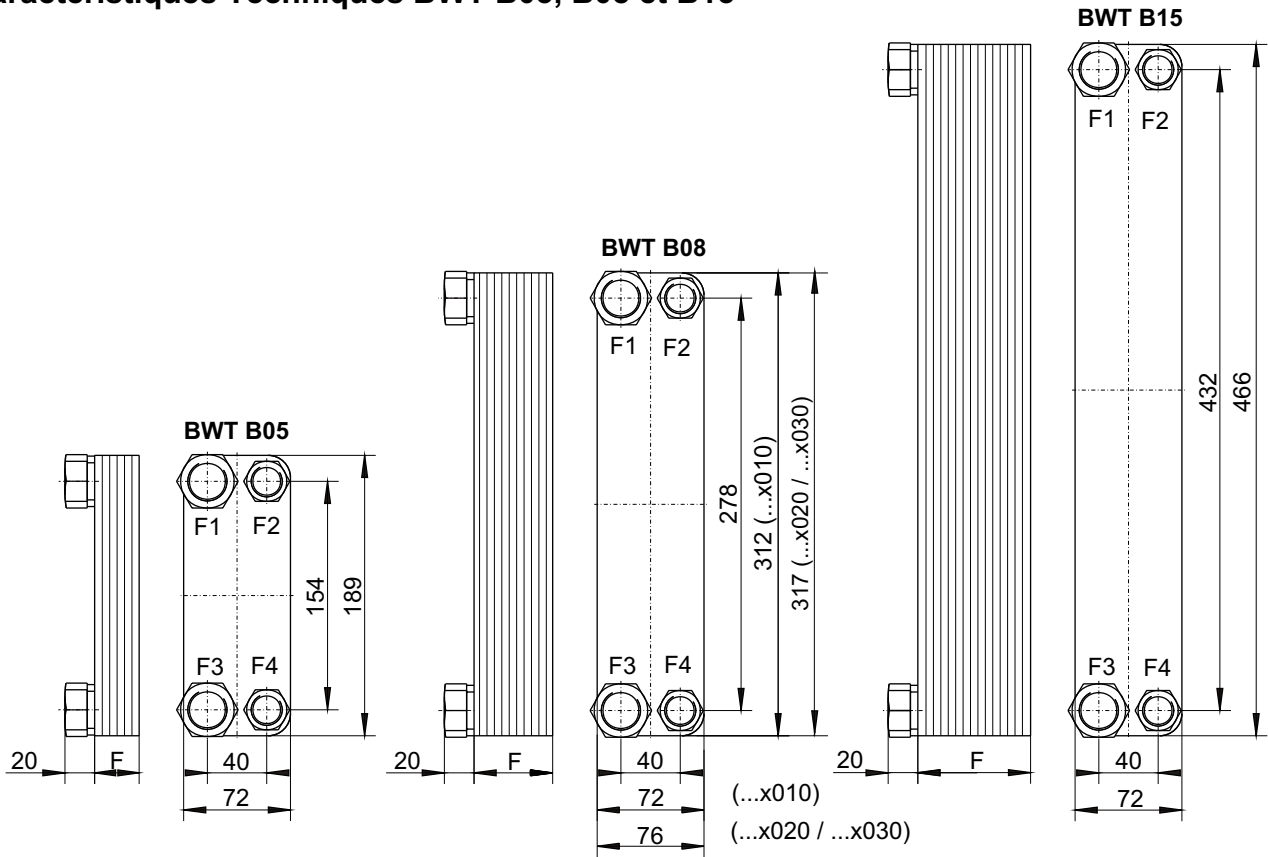
Bühler est certifié ISO9001.

Caractéristiques Générales

Matière	Acier inox 1.4401, Cu 99,9% et soudure sans Cu
Pression d'utilisation	
- statique :	30 bar
- dynamique :	5 millions de cycles à 3 Hz, 20 bar
Température d'utilisation:	Maxi 185°C



Caractéristiques Techniques BWT B05, B08 et B15

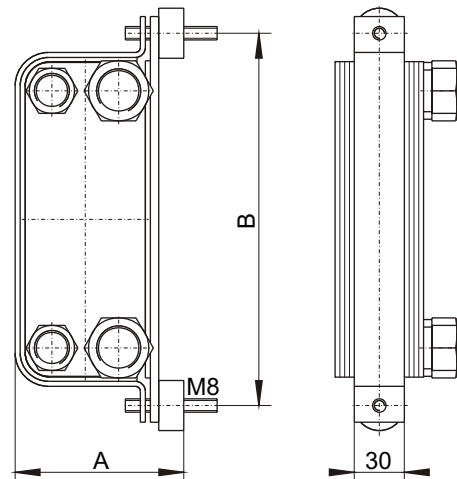


Type	N° d'article	F	Capacité de Refroidissement kW	Raccord. Huile F3, F1 SW	Raccord. Eau F2, F4 SW	Poids kg net.	Volume Litre
BWT B05x010	3405010	30	1,5-5,0	G 3/4 36 mm	G 1/2 27 mm	1,0	0,1
BWT B05x020	3405020	53	1,5-11	G 3/4 36 mm	G 1/2 27 mm	1,5	0,2
BWT B08x010	3408010	30	2,5-6,0	G 3/4 36 mm	G 1/2 27 mm	1,6	0,5
BWT B08x020	34080200	53	5,0-16	G 3/4 36 mm	G 1/2 27 mm	2,0	1,0
BWT B08x030	34080300	76	10-25	G 3/4 36 mm	G 1/2 27 mm	3,0	1,5
BWT B15x030	3415030	76	6,0-30	G 3/4 36 mm	G 1/2 27 mm	4,0	2,0

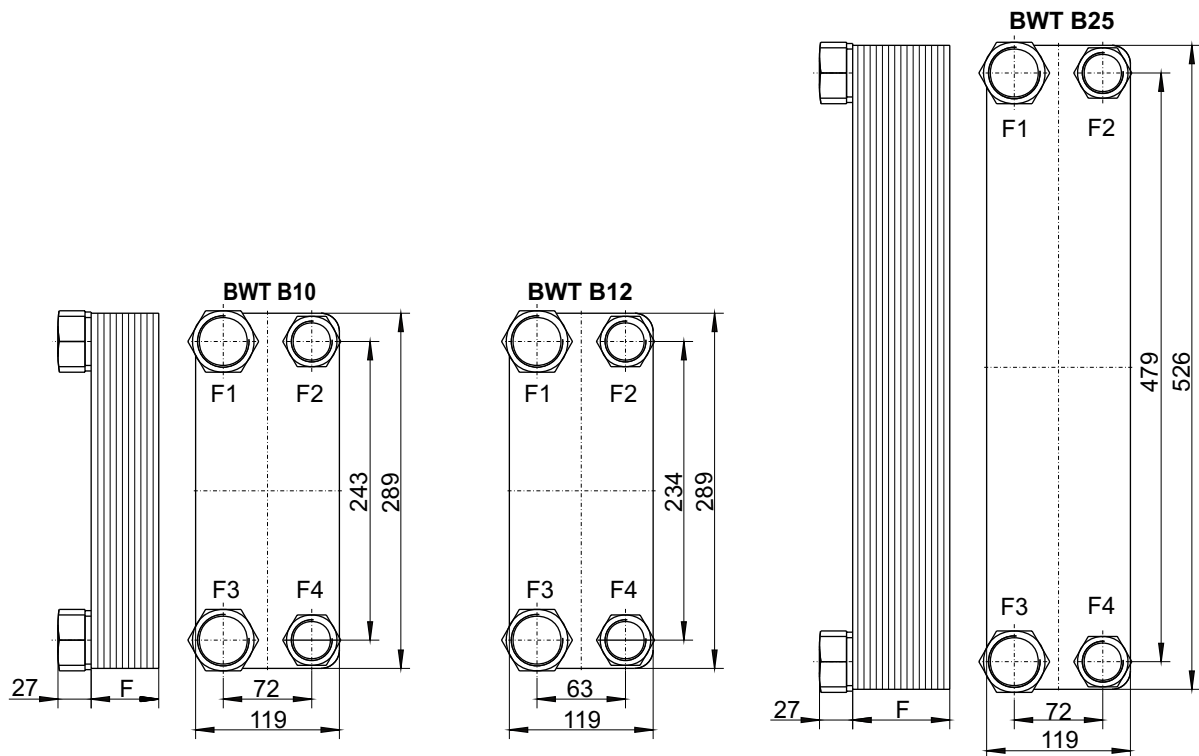
Fixations des BWT

Type	Code article	A	B
BB 05	34BB05	101	223
BB 08	34BB08	101	346
BB 080	34BB080	108	355
BB 15	34BB15	101	500

pour B08 x 010
pour B08 x 020 x 030



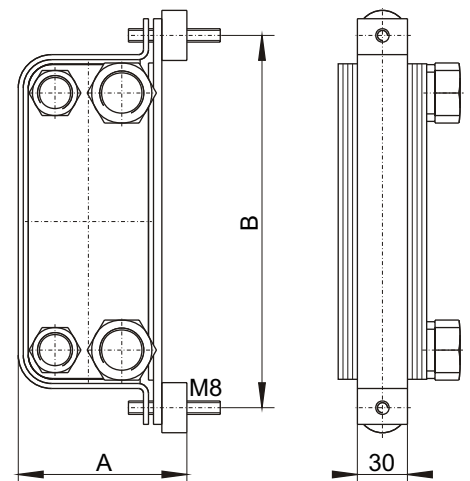
Caractéristiques Techniques BWT B10/B12 et B25



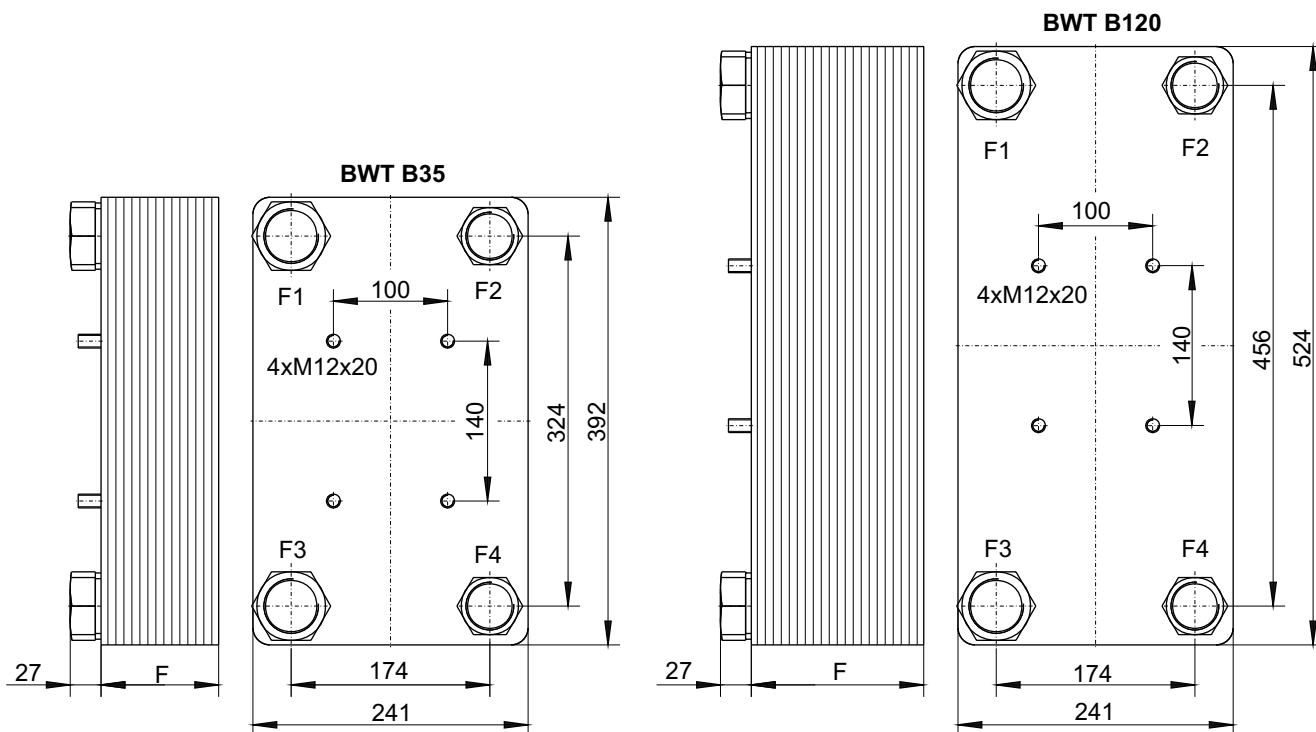
Type	N° d'article	F	Capacité de Refroidissement kW	Raccord. Huile F3, F1 SW	Raccord. Eau F2, F4 SW	Poids kg	Volume litre
BWT B10x020	3410020	49	5-25	G 1 41 mm	G 3/4 36 mm	4,0	1,0
BWT B10x030	3410030	72	10-40	G 1 41 mm	G 3/4 36 mm	5,0	1,5
BWT B10x040	3410040	94	10-50	G 1 41 mm	G 3/4 36 mm	7,0	2,0
BWT B10x050	3410050	116	15-60	G 1 1/4 50 mm	G 1 41 mm	8,0	3,0
BWT B10x070	3410070	161	20-65	G 1 1/4 50 mm	G 1 41 mm	10,0	3,5
BWT B10x090	3410090	206	20-80	G 1 1/4 50 mm	G 1 41 mm	13,0	4,0
BWT B12Hx060	3412060	145	35-85	G 1 1/4 50 mm	G 1 41 mm	13,5	4,3
BWT B25x030	3425030	72	13-45	G 1 1/4 50 mm	G 1 41 mm	10,0	2,0
BWT B25x040	3425040	94	13-65	G 1 1/4 50 mm	G 1 41 mm	12,0	3,0
BWT B25x060	3425060	139	20-90	G 1 1/4 50 mm	G 1 41 mm	17,0	5,0
BWT B25x080	3425080	184	25-105	G 1 1/4 50 mm	G 1 41 mm	21,0	7,0

Fixations des BWT

Type	Code article	A	B
BB 10	34BB10	146	323
BB 25	34BB25	146	558



Caractéristiques Techniques BWT B35 et B120

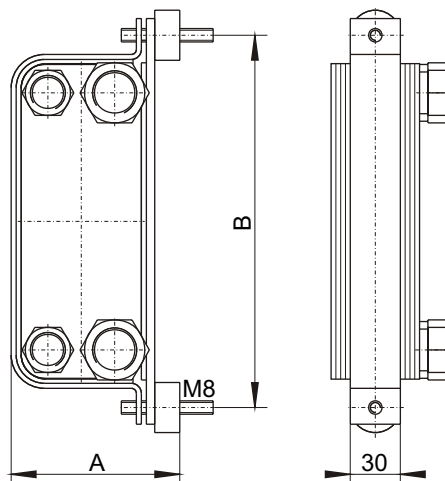


Type	N° d'article	F	Capacité de Refroidissement kW	Raccord. Huile F3, F1 SW	Raccord. Eau F2, F4 SW	Poids kg	Volume litre
BWT B35x040	3435040	103	30-105	G 1 ½ 60 mm	G 1 ¼ 50 mm	18,0	5,0
BWT B35x050	3435050	127	55-145	G 1 ½ 60 mm	G 1 ¼ 50 mm	21,0	7,0
BWT B35x060	3435060	151	55-155	G 1 ½ 60 mm	G 1 ¼ 50 mm	24,0	8,0
BWT B35x090	3435090	223	55-175	G 1 ½ 60 mm	G 1 ¼ 50 mm	34,0	12,0
BWT B120x040	3445040	103	40-125	G 1 ½ 60 mm	G 1 ¼ 50 mm	23,0	6,0
BWT B120x060	3445060	151	55-190	G 1 ½ 60 mm	G 1 ¼ 50 mm	31,0	10,0
BWT B120x080	3445080	199	65-245	G 1 ½ 60 mm	G 1 ¼ 50 mm	40,0	14,0
BWT B120x120	3445120	295	135-280	G 1 ½ 60 mm	G 1 ¼ 50 mm	57,0	21,0

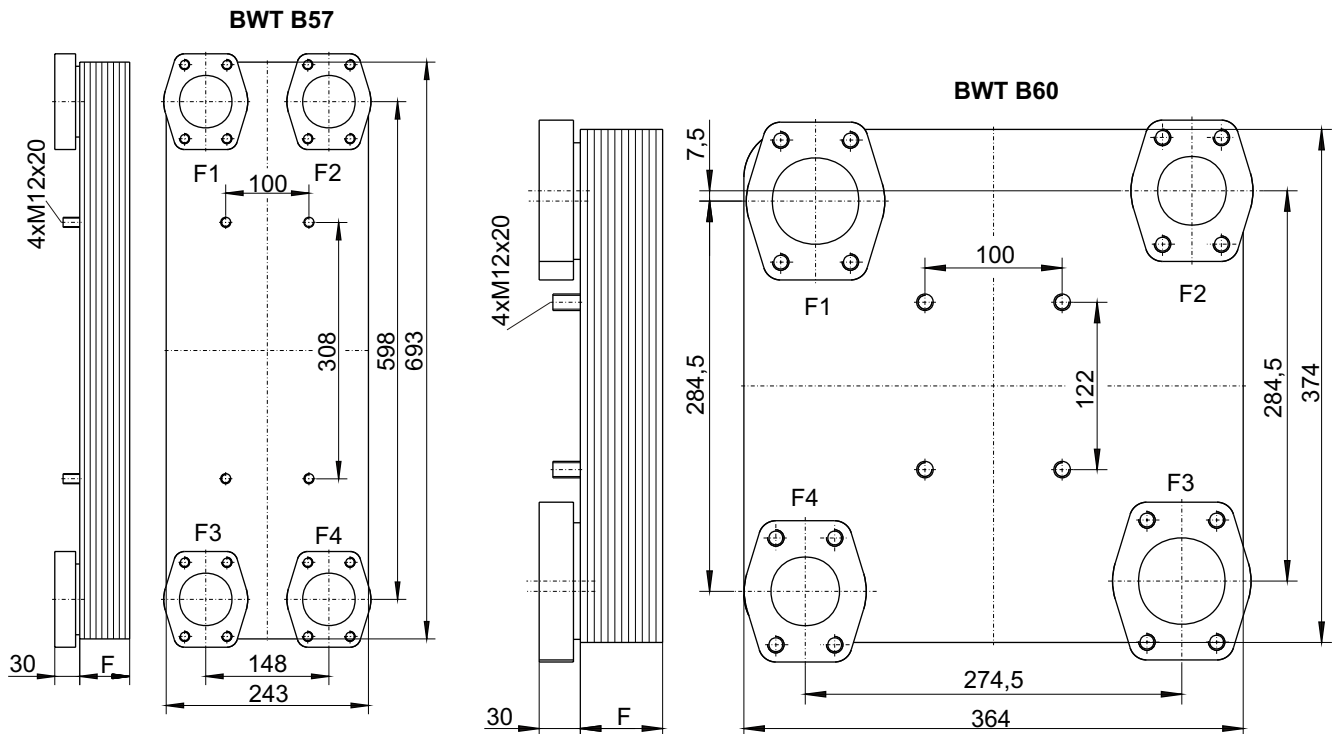
Fixations des BWT

Type	Code article	A	B
BB 35	34BB35	270	426
BB 120	34BB45	270	558

Nous recommandons d'utiliser deux pattes de fixation pour les modèles B35-090, B120-060 à B120-120.



Caractéristiques Techniques BWT B57 et B60



Type	N° d'article	F	Capacité de Refroidissement kW	Raccord. Huile F3, F1 SW	Raccord. Eau F2, F4 SW	Poids kg	Volume litre
BWT B57x040	3457040	113	39-160	SAE 2 ½ *	SAE 2 ½	39	13
BWT B57x060	3457060	162	74-232	SAE 2 ½ *	SAE 2 ½	50	20
BWT B57x080	3457080	211	79-327	SAE 2 ½ *	SAE 2 ½	61	26
BWT B57x100	3457100	259	84-424	SAE 2 ½ *	SAE 2 ½	73	33
BWT B57x120	3457120	308	89-494	SAE 2 ½ *	SAE 2 ½	84	40
BWT B57x140	3457140	357	93-566	SAE 2 ½ *	SAE 2 ½	95	46
BWT B60x040	3460040	104	30-113	SAE 2 ½ *	SAE 2	33	9
BWT B60x060	3460060	147	35-165	SAE 2 ½ *	SAE 2	42	13
BWT B60x080	3460080	190	40-216	SAE 2 ½ *	SAE 2	52	17
BWT B60x100	3460100	232	43-267	SAE 2 ½ *	SAE 2	61	22
BWT B60x120	3460120	275	56-301	SAE 2 ½ *	SAE 2	70	26
BWT B60x140	3460140	318	76-316	SAE 2 ½ *	SAE 2	80	31

* Raccords SA* SAE au palier de pression 3000 psi

Installation

Il n'y a pas de restrictions particulières quand à l'installation. Il est recommandé de l'installer dans un endroit facilement accessible offrant une bonne visibilité pour un contrôle visuel notamment pour prévenir certaines fuites au niveau des raccordements. D'autre part, l'échangeur doit pouvoir être vidangé facilement en cas de risque de gel.

Raccordement en huile et eau

Les raccordements doivent être libres de toute contrainte mécanique et/ou vibration excessive. L'utilisation de flexibles est recommandée. Respectez les conditions générales de sécurité et évitez tout risque dommageable à l'environnement.



La série BWT est un produit conçu par la société Bühler

La société

Depuis sa fondation en 1969, la philosophie de la société Bühler a toujours été d'assurer une offre de produits et de solutions à la pointe de l'innovation.

La surveillance des fluides, en particulier des fluides hydrauliques, est également une des spécialités de Bühler. N'hésitez pas à découvrir notre gamme en contrôle de niveau et température.

Les produits

Notre engagement envers nos clients a donné naissance à un programme de fabrication comprenant une part importante de produits spéciaux.

Bien que ces produits aient été, à l'origine, totalement développés en tant que composants spéciaux, la plupart d'entre eux sont maintenant devenus des standards incontournables dans l'industrie.

Notre qualité

Ayant reçu notre certificat ISO9001 de la Lloyd's Register, nous estimons qu'il est de notre devoir d'offrir à nos clients, non seulement d'excellents produits, mais aussi le meilleur service possible.