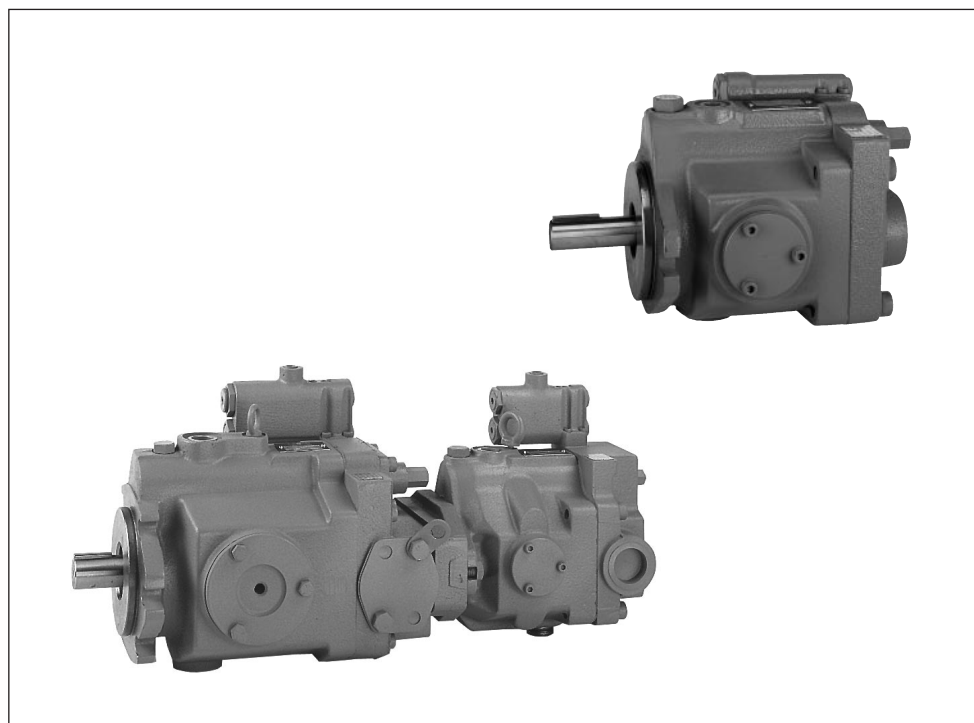


*Axialkolben-Verstellpumpen Baureihe J-V
Betriebsanleitung*

*Variable displacement axial piston pumps Series J-V
Operating instructions*

*Pompe da regolazione a pistoncini assiali, Serie J-V
Istruzione per l'uso*



SAUER BIBUS

Regel- und Verstellorgane – Axialkolben-Verstellpumpen

Control devices – Variable displacement axial piston pumps

Elementi di regolazione e adattamento - Pompa da regolazione a pistoncini assiali

SAUER-BIBUS - Axialkolben-Verstellpumpen der Baureihe J-V mit Nullhubdruckregler oder kombiniertem Förderstrom und Nullhubdruckregler ermöglichen bei geringem Kostenaufwand die Beeinflussung von Drehmomenten und Drehzahlen verwendeter Motoren.

SAUER-BIBUS axial piston variable displacement pumps series J-V with pressure compensator control or combined flow and pressure compensator control, offer the optimum cost effective solution in taking advantage of the speed and output torque of the engine.

Pompe da regolazione a pistoncini assiali SAUER-BIBUS della Serie J-V con regolazione della pressione di azzeramento o con regolazione combinata di portata e pressione di azzeramento permettono a costi bassi la regolazione di momenti torcenti e di regimi in motori esistenti.

Die Vorteile

Energieersparnis durch optimale Anpassung von Druck und Förderstrom.
Fernsteuerbare Druckregelung.
Lastunabhängige Förderstromregelung.
Preiswerte Systemlösungen werden ermöglicht (nur Förderstromwege zu den Verbrauchern müssen gesteuert werden). Kurze Regelzeiten (Hochdruckverstellungen) und hohe Genauigkeiten bei der Druck- und Stromregelung.

Advantages

Energy saving by optimum matching of pressure and flow.
Pressure can be remotely controlled.
Flow regulation functions independent of load.
Economic system solutions are achievable (only the flow to the individual users requires controlling).
Fast response time (high pressure actuation) with high accuracy in setting the required pressure and flow.

I vantaggi

Risparmio di energia per la regolazione ottimale di pressione e portata.
Pilotaggio a distanza della pressione.
Regolazione della portata indipendentemente dal carico.
Possibilità di soluzioni di sistema a costi bassi (solo la portata ai singoli utenti necessita di regolazione).
Tempi brevi di regolazione (regolazione ad alta pressione) e alta precisione nella regolazione e portata.

Serienmäßig sind nachstehende Regler für die Baugrößen J-V:

- Mechanisch einstellbarer Nullhubdruckregler **A**
- Hydraulisch fernsteuerbarer Nullhubdruckregler **A-RC**
- Kombinierter Förderstrom- und Nullhubdruckregler **SA**
- Zweistufen-Nullhubdruckregler, hydr. umschaltbar, **CH**
kombiniert mit Fördervolumenumschaltung
- Zweistufen-Nullhubdruckregler, elektr. umschaltbar, **CJ**
kombiniert mit Fördervolumenumschaltung
- Zweistufen-Nullhubdruckregler (elektr. betätigt) **D**

The following controls are in quantity production and can be supplied for pump sizes J-V:

- Mechanically adjusted pressure compensator control **A**
- Hydraulically remote controlled pressure **A-RC** compensator control
- Combined flow and pressure compensator control **SA**
- Two stage pressure compensator control for **CH** hydraulic operation and output volume selector
- Two stage press. compensator control with solenoid **CJ** valve for el. operation and output volume selector
- Two stage pressure compensator control **D** (electrically operated)

I seguenti controlli per le misure J-V sono di serie:

- Compensatore di pressione a regolazione meccanica **A**
- Compensatore di pressione con pilotaggio a distanza **A-RC**
- Compensatore combinato di portata e pressione **SA**
- Controllo combinato di pressione e portata con commutazione idraulica **CH**
- Controllo combinato di pressione e portata con elettrovalvola **CJ**
- Compensatore di pressione a due livelli con comando elettrico **D**

Über SAUER-BIBUS Axialkolben-Verstellpumpen der Baureihe J-V informiert Sie der Katalog J-V. In diesem Katalog finden Sie auch die Typenbezeichnungen der Regler, die Sie dem Bestellschlüssel entnehmen wollen.

Catalogue J-V gives full information on the SAUER-BIBUS axial piston variable displacement pump series J-V. This catalogue also shows the ordering key and type designations of the various types of controllers.

Sulle pompe da regolazione a pistoncini assiali SAUER-BIBUS della Serie J-V informa il catalogo J-V, dove si trovano anche i codici di ordinazione e le denominazioni dei controlli.

Mechanisch einstellbarer Nullhubdruckregler A

Mechanically adjusted pressure compensator control A

Compensatore di pressione a regolazione meccanica A

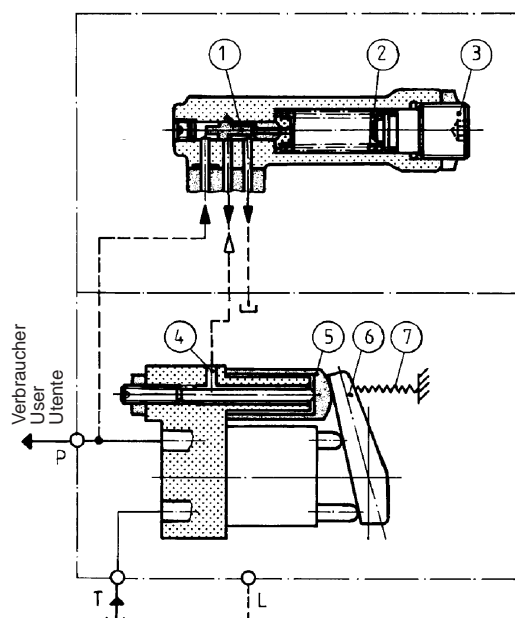


Bild 2 Funktionsbild des mech. einstellbaren Nullhubdruckreglers A

Fig. 2 Schematic diagram of the mechanically adjusted pressure compensator control A

Fig. 2 Schema di funzione del compensatore di pressione a regolazione meccanica A

Regel- und Verstellorgane – Axialkolben-Verstellpumpen

Control devices – Variable displacement axial piston pumps

Elementi di regolazione e adattamento - Pompa da regolazione a pistoncini assiali

Der Nullhubdruckregler sorgt für konstanten Druck im Hydrauliksystem. Der Förderstrom der Pumpe wird so geregelt, daß dieser beim Erreichen des eingestellten Nullhubdruckes nur noch dem Ölbedarf des Verbrauchers entspricht.

Bild 2 zeigt das Funktionsprinzip des mechanisch einstellbaren Nullhubdruckreglers.

Solange der Systemdruck kleiner ist als der eingestellte Druck, steht die Schrägscheibe (6) auf max. Schwenkwinkel, so daß die Pumpe max. Förderstrom liefert.

Bei Erreichen des eingestellten Nullhubdruckes wird der Regelschieber (1) gegen die Feder (2) bewegt, wodurch eine Steuerkante öffnet, und der mit dem Druckabfall Δp des Betriebsdruckes beaufschlagte Verstellzylinder (5) verringert den Winkel der Schrägscheibe (6) so lange, bis der Förderstrom dem Bedarf des Systems entspricht. Solange die Verbraucher keinen Ölstrom aufnehmen, wird der am Regler eingestellte Druck konstant gehalten, wobei die Pumpe lediglich die Leckverluste des Systems ersetzt.

Sinkt der Systemdruck unter den eingestellten Druck ab, schiebt die Druckfeder (2) den Regelschieber (1) zurück in die Ausgangsstellung. Der Arbeitsraum (4) des Verstellzylinders (5) ist mit dem Leckölraum verbunden, so daß die Feder (7) die Schrägscheibe (6) wieder auf max. Schwenkwinkel stellt.

The pressure compensator ensures constant pressure within the hydraulic system. The flow from the pump is regulated in a way that on reaching the preset pressure setting the flow is governed to the requirements of the user.

Fig. 2 shows the principle of operation of the mechanically adjusted pressure compensator control.

Providing the system pressure is less than the preset pressure, the swash plate (6) remains at maximum angle and the pump provides maximum flow.

On reaching the preset pressure compensator setting the control spool (1) acts against the spring (2) so that the metering edge opens allowing oil flow into the cylinder (5), under pressure drop Δp which is taken from the system operating pressure. This force reduces the angle of the swash plate (6) to the reduced flow requirements of the system. As long as the users require no oil flow, the pressure set on the compensator will remain constant, so that the pump only makes up the leakage losses within the system.

If the system pressure drops below the preset value, the spring (2) moves the control spool (1) back to its original position. The passageway (4) of the actuating cylinder (5) is again connected with the leakage oil line, and the spring (7) returns the swash plate (6) to the maximum angle.

La regolazione della pressione di azzeramento garantisce una pressione costante nel sistema idraulico. La portata viene regolata in modo che, raggiunta la pressione di azzeramento prescelta, la portata corrisponda solo al consumo di olio del singolo utente.

La figura 2 mostra il principio di funzione del compensatore di pressione a regolazione meccanica.

Finché la pressione di sistema è più bassa della pressione prescelta, la piastra inclinata (6) rimane sotto l'angolo massimo di inclinazione e la pompa fornisce la portata massima.

Raggiunta la pressione di azzeramento prescelta, il cursore (1) si muove verso la molla (2). Facendo così si apre uno spigolo di comando, e il cilindro (5) sollecitato dalla perdita di pressione D_r della pressione d'esercizio riduce l'inclinazione della piastra (6) finché la portata non corrisponde al bisogno del sistema. Finché i singoli utenti non richiedono nessun flusso d'olio, la pressione prescelta nel compensatore rimane costante. Così la pompa integra solo le perdite di trafilamento nel sistema.

Se la pressione del sistema scende sotto la pressione prescelta, la molla (2) spinge il cursore (1) indietro nella posizione iniziale. Lo spazio di movimento (4) del cilindro (5) è collegato con il vano dell'olio di trafilamento in modo che la molla (7) faccia tornare la piastra (6) all'inclinazione massima.

Bild 3 Schaltbild für mechanisch einstellbaren Nullhubdruckregler A

Fig. 3 Circuit diagram for mechanically adjusted pressure compensator control A

Fig. 3 Circuito per il compensatore di pressione a regolazione meccanica A

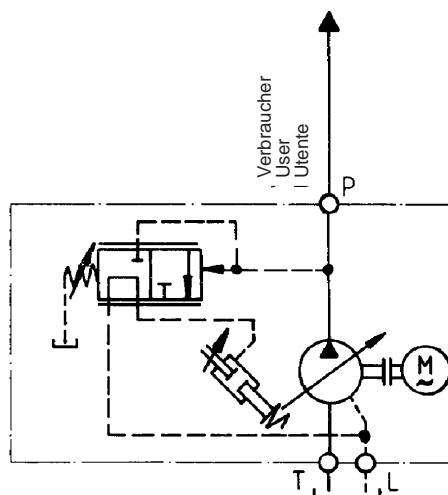
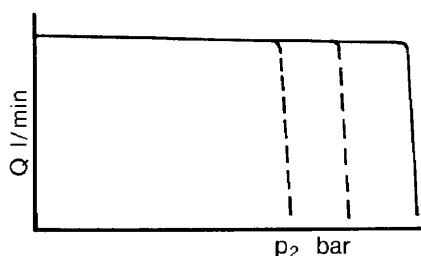


Bild 4 Kennlinie des Nullhubdruckreglers A

Fig. 4 Characteristics of pressure compensator control A

Fig. 4 Linea caratteristica del compensatore di pressione A



Regel- und Verstellorgane – Axialkolben-Verstellpumpen

Control devices – Variable displacement axial piston pumps

Elementi di regolazione e adattamento - Pompa da regolazione a pistoncini assiali

Hydraulisch fernsteuerbarer
Nullhubdruckregler
A-RC

Hydraulically remote controlled
pressure compensator control
A-RC

Compensatore di pressione con
pilotaggio idraulico a distanza
A-R C

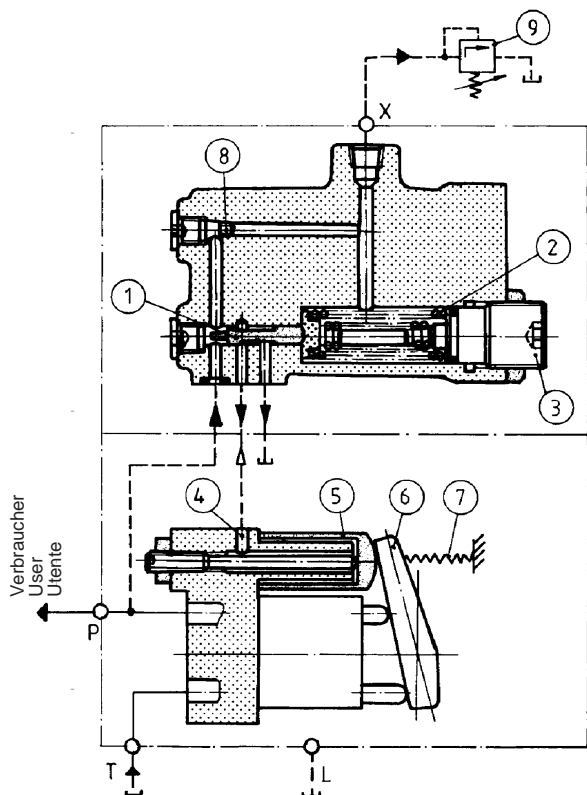


Bild 5 Funktionsbild des hydraulisch fernsteuerbaren Nullhubdruckreglers A-RC

Fig. 5 Schematic diagram of the hydraulically remote controlled pressure compensator control A-RC

Fig. 5 Schema di funzione del compensatore di pressione con pilotaggio idraulico a distanza A-RC

Hiermit ist die Möglichkeit gegeben, den Abregeldruck stufenweise über ein oder mehrere zuschaltbare Druckbegrenzungsventile oder stufenlos über ein Proportionaldruckventil bequem zu verändern (Bild 6).

Bild 5 zeigt die Funktionsweise. Die Einstellung des Abregeldruckes wird nicht durch die Federkraft einer einstellbaren Regelfeder bestimmt, sondern durch die geringe konstante Federkraft (2) sowie den Druck im Federraum, der durch das extern angeordnete Druckventil (9) begrenzt wird.

Der Druck vor dem Regelschieber (1) entspricht dem Druck im Federraum, und nur die Kraft der Feder (2) hält den Regelschieber (1) in der Endlage. Somit ist der Verstellzylinder (5) mit dem Leckölraum der Pumpe verbunden, und die Schrägscheibe (6) steht auf max. Schwenkwinkel. Bei Erreichen des eingestellten Druckes öffnet das Druckventil (9), und über die Drossel (8) fließt ein Steuerstrom. An der Drossel entsteht eine Druckdifferenz, die auf den Regelschieber (1) wirkt. Eine weitere Erhöhung des Betriebsdruckes bewirkt eine höhere Druckdifferenz, bis der Regelschieber (1) gegen die Feder (2) verschoben wird, wodurch eine Steuerkante öffnet und der mit dem Druckabfall Δp des Betriebsdruckes beaufschlagte Verstellzylinder (5) verringert den Winkel der Schrägscheibe (6). Der Schwenkwinkel wird so lange verringert, bis der Förderstrom dem Bedarf des Systems bei diesem Druck entspricht.

This offers the possibility to change the compensator pressure easily through one or more pressure limiting valves or by using a proportional pressure valve (Fig. 6) a stepless variation in pressure may be obtained.

Fig. 5 shows the principle of operation. The actuating pressure to decrease pump output is no longer determined by the force from an adjustable control spring, but by the small constant spring force (2) and the pressure in the spring cavity which is limited externally by the pressure limiting valve (9).

The pressure in front of the control spool (1) corresponds to the pressure in the spring cavity and only the force of the spring (2) holds the control spool (1) in its end position. In this condition the control valve cylinder (5) is interconnected to the leakage oil within the pump and the swash plate (6) is held at the maximum angle. On reaching the preset pressure, the pressure limiting valve (9) opens, and a control flow flows via the throttle (8). A pressure differential exists across this throttle, which acts on the control spool (1). A further increase in the working pressure results in a higher pressure differential, which causes the control spool (1) to act against the spring (2), the metering edge of the control spool is then opened and the pressure differential Δp from the system pressure then acts on the actuating cylinder (5) which reduces the angle of the swash plate (6). The swash plate angle is reduced until the flow corresponds with the requirements of the system at the given pressure.

Questo compensatore dà la possibilità di cambiare comodamente la pressione di regolazione attraverso una o più valvole di massima pressione oppure attraverso una valvola proporzionale di pressione (Figura 6).

La figura 5 mostra il funzionamento. La pressione di regolazione non viene determinata dalla forza di una molla regolabile, ma dalla forza della molla bassa e costante (2) e dalla pressione nel vano della molla, che viene limitata dalla molla esterna di compressione (9).

La pressione davanti al cursore (1) corrisponde alla pressione nel vano della molla, e soltanto la forza della molla (2) tiene fermo il cursore (1) nella posizione finale. In questo modo il cilindro (5) è collegato con il vano per l'olio di trafilamento nella pompa, e la piastra (6) è alla massima inclinazione. Raggiunta la pressione prescelta, si apre la valvola di pressione (9), e attraverso la valvola di strozzamento (8) passa un flusso di pilotaggio. Nella valvola di strozzamento si forma una differenza di pressione che aziona sul cursore (1). Un altro incremento della pressione d'esercizio produce una differenza di pressione ancora più forte, fino a quando il cursore (1) viene spinto verso la molla (2). Facendo così si apre uno spigolo di comando, e il cilindro (5) sollecitato dalla perdita di pressione Δp della pressione d'esercizio riduce l'inclinazione della piastra (6). L'inclinazione viene ridotta finché la portata non corrisponde al bisogno del sistema con questa pressione.

Regel- und Verstellorgane – Axialkolben-Verstellpumpen

Control devices – Variable displacement axial piston pumps

Elementi di regolazione e adattamento - Pompa da regolazione a pistoni assiali

Werkseitig wird die Kompensator-Feder (2) im Bereich 6-10 bar und der Drosselquerschnitt (8) auf einen Steuerölstrom von ca. 0,7-0,8 l/min (bezogen auf 250 bar Nullhubdruck) eingestellt. Nachträgliche Veränderungen an diesen Einstellungen sollten normalerweise nicht vorgenommen werden. Ein Verstellen des Nullhubdruckes sollte nur am Fernsteuerdruckventil (9) erfolgen.

Die oben beschriebenen Einstellungen bewirken eine gute Verstärkung des Reglers, d.h. zur Verstellung von maximalem auf minimales Hubvolumen ist nur ein geringer Hochdruckanstieg erforderlich. Eine Verringerung des Drosselquerschnittes (8) bewirkt eine Erhöhung des zum Zurückschwenken erforderlichen Hochdruckanstiegs und empfiehlt sich dann, wenn infolge großer Verstärkung das Regelsystem Instabilität (Schwingungen) aufweist. Ein zu kleiner Drosselquerschnitt (8) wiederum führt infolge der niedrigen Regelkreisverstärkung zu vergrößerter bleibender Abweichung (Fehler) und geringer Regelgeschwindigkeit.

Bei Entlastung von Anschluß X zum Tank stellt sich ein Nullhubdruck von $p_{Null} = \text{ca. } 17 \text{ bar}$ ein.

The compensator spring (2) is set at our works within the range of 6 to 10 bar and the throttle spool (8) to a control oil flow of about 0,7 to 0,8 l/min (with the controller set to 250 bar). Subsequent readjustment of these values should not normally be made. Adjustment of the pressure compensator control should normally only be made at the remote pressure limiting valve (9).

The settings described above provide a good gain for the regulator, for the actuating from minimum to maximum output only a small increase in high pressure is necessary. A reduction in the throttle area (8) leads to an increase in the rise of high pressure needed to tilt back the swash plate. This is desirable if, because of larger gain of the control system, instability (or oscillation) arises. Too small a throttle section again, because of the lower gain within the control circuit, leads to increasing errors and a slower response in regulation.

In case of unload from port X to the tank, a compensated pressure of $p_{zero} = \text{abt. } 17 \text{ bar}$ can be obtained.

Da parte della produzione la molla compensatrice (2) viene messa nell'area tra 6 e 10 bar, e la sezione di strozzamento (8) viene messa a un flusso di pilotaggio di circa 0,7-0,8 l/min (con una pressione di azzeramento di 250 bar). Normalmente non si dovrebbero effettuare cambiamenti successivi di questi valori. Si dovrebbe regolare la pressione di azzeramento solamente tramite la valvola di pressione con pilotaggio a distanza (9). Le suddette disposizioni garantiscono un buon guadagno del regolatore, cioè per il passaggio dalla cilindrata volumetrica massima a quella minima c'è bisogno di un incremento solamente minimo dell'alta pressione. Una riduzione della sezione di strozzamento (8) produce un aumento dell'incremento dell'alta pressione necessario per far tornare indietro la piastra d'inclinazione, ed è indicata quando a causa di un guadagno più grande il sistema di regolazione dimostra instabilità (oscillazioni). Una sezione di strozzamento (8) troppo piccola invece produce a causa del guadagno ridotto nel circuito di regolazione un maggiore errore costante e una velocità ridotta di regolazione.

Nel caso di scarico dall'attacco X verso il serbatoio si ottiene una pressione di azzeramento P_{null} di circa 17 bar.

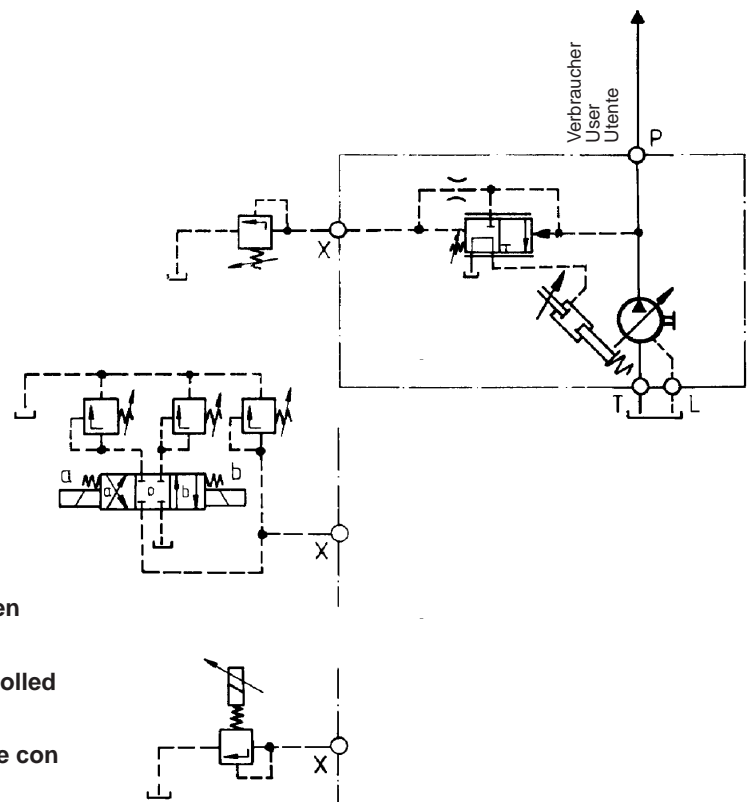


Bild 6.1 - 6.3 Schaltbild für hydraulisch fernsteuerbaren Nullhubdruckregler A-RC

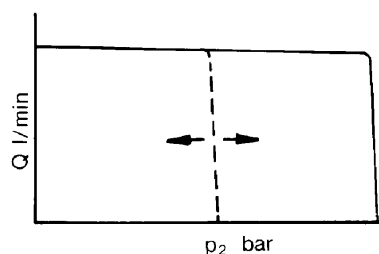
Fig. 6.1 - 6.3 Circuit for the hydraulically remote controlled pressure compensator control A-RC

Fig. 6.1-6.3 Circuito per il compensatore di pressione con pilotaggio idraulico a distanza A-RC

Bild 7 Kennlinie des Nullhubdruckreglers A

Fig. 7 Characteristics of pressure compensator control A

Fig. 7 Linea caratteristica del compensatore di pressione A-RC



Regel- und Verstellorgane – Axialkolben-Verstellpumpen

Control devices – Variable displacement axial piston pumps

Elementi di regolazione e adattamento - Pompa da regolazione a pistoncini assiali

Kombinierter Förderstrom- und Nullhubdruckregler SA

Combined flow and pressure compensator control SA

Compensatore combinato di portata a pressione SA

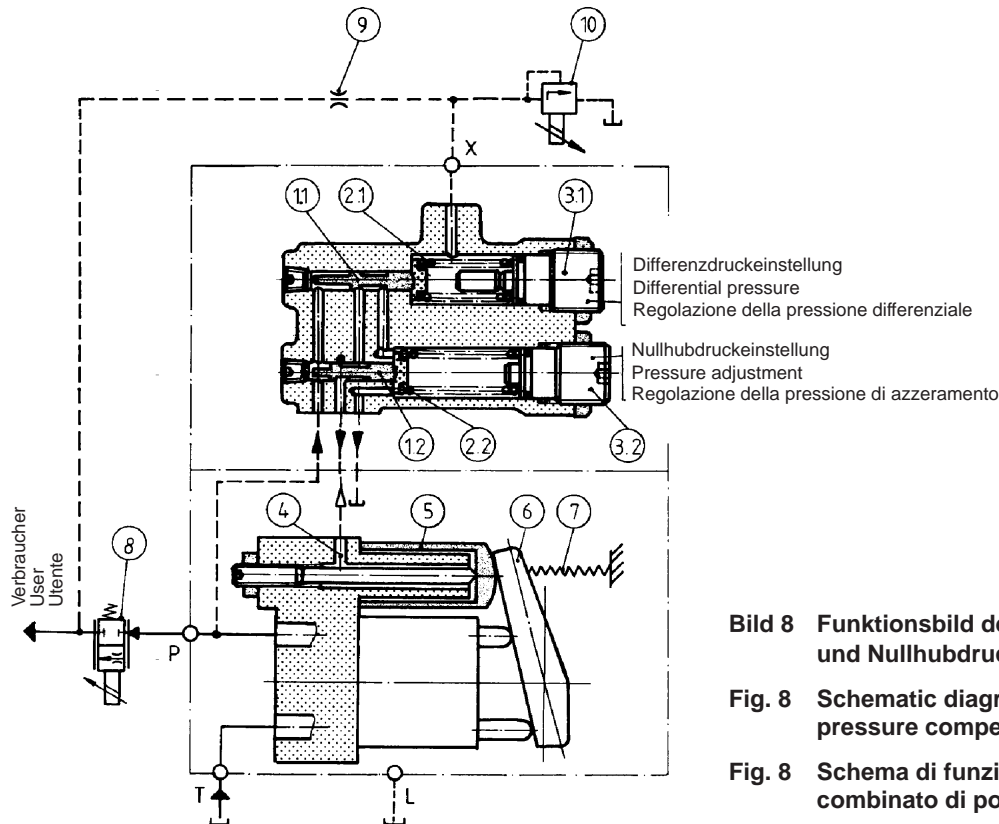


Bild 8 Funktionsbild des kombinierten Förderstrom- und Nullhubdruckreglers SA

Fig. 8 Schematic diagram of the combined flow and pressure compensator control SA

Fig. 8 Schema di funzione del compensatore combinato di portata e pressione SA

Dieser Regler erfüllt zusätzlich die Anforderung, trotz schwankender Antriebsdrehzahlen und Drücke den Förderstrom der Pumpe konstant zu halten. Der Förderstromregelung überlagert ist ein mechanisch einstellbarer Nullhubdruckregler (Funktionsweise siehe Bild 2 auf Seite 2), so daß keine weitere Druckbegrenzung mittels eines Druckbegrenzungsventiles erforderlich ist.

Bild 8 zeigt die Funktionsweise. Die Druckdifferenz des in der Druckleitung der Pumpe angeordneten Drosselventils (8) wirkt auf den Regelschieber (1.1). Die Feder (2.1) hält eine Druckdifferenz von ca. 7 bar (alternative Reglerfedern und Einstellbereiche siehe Katalog J-V) am Drosselventil konstant, da der Regelschieber wie die Druckwaage eines Stromregelventiles arbeitet.

Eine Verkleinerung des Querschnittes am Drosselventil (8) oder eine Erhöhung des Volumensstromes der Pumpe durch steigende Drehzahl bewirkt eine höhere Druckdifferenz, die eine Verschiebung des Regelschiebers (1.1) gegen die Feder (2.1) zur Folge hat.

Über die dadurch geöffnete Steuerkante wird der Verstellzylinder (5) mit dem Druckabfall Δp des Betriebsdruckes über die Leitung (4) beaufschlagt. Die Schrägscheibe (6) der Pumpe wird zurückgeschwenkt, bis sich die Fördermenge der Pumpe soweit verringert hat, daß sich die Regeldruckdifferenz von ca. 7 bar wieder einstellt. Diese Regelung ist last-unabhängig.

This control has the additional feature of holding pump flow constant despite fluctuating drive revs and pressure. The flow control function has a pressure limitation superimposed by means of the pressure compensator control whereby no additional pressure limiting valve within the circuit is normally necessary (for method of operation of the pressure compensator see Fig. 2 on page 2).

Fig. 8 shows the method of operation. The pressure differential across the throttle valve (8) which is situated in the pressure line of the pump, acts on the control spool (1.1). The spring (2.1) maintains a constant pressure differential of about 7 bar (alternative springs and adjustment ranges see catalogue J-V) across the throttle valve, since the control spool functions in a similar way to the pressure compensation device within a flow regulator valve.

A reduction in the cross-sectional area of throttle valve (8) or alternatively an increase in the output flow of the pump caused by increase in revs generates a higher pressure differential; this leads to the control spool (1.1) displacing against the spring (2.1). In this conditions oil flows via the metering edge of the control spool and the passageway (4) to the control cylinder (5). The higher pressure drop Δp generated on the control cylinder causes the swash plate of the pump to reduce its angle until the pump flow has decreased to restore the control pressure differential of about 7 bar. This regulation function operates independently of system load.

Questo compensatore assolve in più il bisogno di mantenere costante la portata della pompa nonostante regimi in ingresso e pressioni oscillanti. Un compensatore di pressione a regolazione meccanica (Per il funzionamento vedi figura 2 a pagina 2) è sovrapposto alla regolazione della portata, per cui non c'è bisogno di nessun'altra limitazione di pressione tramite una valvola di massima pressione.

La figura 8 mostra il funzionamento. La differenza di pressione della valvola di strozzamento (8) situata nella tubazione di pressione della pompa aziona sul cursore (1.1). La molla (2.1) mantiene una differenza di pressione costante di circa 7 bar (Per molle e campi di taratura alternativi vedi catalogo J-V) nella valvola di strozzamento, perché il cursore funziona come la bilancia di pressione in una valvola regolatrice di flusso.

Una riduzione della sezione nella valvola di strozzamento (8) oppure un aumento della portata volumetrica della pompa attraverso un regime crescente produce una maggiore differenza di pressione, che ha come conseguenza uno spostamento del cursore (1.1) verso la molla (2.1). Facendo così si apre uno spigolo di comando, e tramite questo il cilindro (5) viene sollecitato dalla perdita di pressione Δp della pressione d'esercizio attraverso la condotta (4). La piastra d'inclinazione (6) della pompa così torna indietro, fino a quando la portata della pompa si riduce al punto che si crei di nuovo una differenza nella pressione di regolazione di circa 7 bar. Questa regolazione funziona indipendentemente dal carico nel sistema.

Regel- und Verstellorgane – Axialkolben-Verstellpumpen

Control devices – Variable displacement axial piston pumps

Elementi di regolazione e adattamento - Pompa da regolazione a pistoncini assiali

Anstelle eines Drosselventiles (Bild 9.1) gestattet die Anordnung mehrerer über Wegeventile geschalteter Drosselventile den Abruf mehrerer Volumenströme der Pumpe (Bild 9.2), während Proportional-Drosselventile die Forderungen der Volumenstromänderung nach gewünschten Funktionen und Programmen erfüllen (Bild 9.3).

Zusätzlich kann auf den Regelschieber (1.1) die Funktion der hydraulisch fernsteuerbaren Druckregelung geschaltet werden. Sie ist der Förderstromregelung überlagert (s. Funktionsbild 8). Eine feste Blende (9) mit Durchmesser 0,8 ... 1,0 mm ist zusätzlich erforderlich. Sie dient zur Steuerstrombegrenzung des Vorsteuerdruckventiles (10) und beeinflusst weiterhin die Verstärkung des Regelsystems. Eine Vergrößerung des Blendendurchmessers führt infolge der größeren Verstärkung, d. h. zur Verstellung von maximalem auf minimales Hubvolumen ist nur ein geringer Hochdruckanstieg erforderlich, zu einer Verkürzung der Abregelzeit.

Eine Durchmesserverringern der Blende (9) bewirkt eine Erhöhung des zum Zurückschwenken erforderlichen Hochdruck-antieges und empfiehlt sich dann, wenn infolge großer Verstärkung das Regelsystem Instabilität (Schwingungen) aufweist. Eine zu kleine Regelkreisverstärkung führt wiederum zu vergrößerter bleibender Abweichung (Fehler) und geringer Regelgeschwindigkeit. Weiterhin ist zu beachten, daß durch Durchmesseränderung der Blende (9), z. B. Optimierung der Regelkreisverstärkung für die Druckregelfunktion, es ebenfalls zu einer Beeinflussung des Förderstromregelkreises kommt. Normalerweise ist die Druck-Regelstrecke langsamer, weshalb der gemeinsame Regler für den Druckregelkreis optimiert werden muß.

Bei Entlastung von Anschluß X zum Tank bei gleichzeitig geschlossenem Drosselventil, stellt sich ein Nullhubdruck von $p_{Null} = ca. 17 \text{ bar}$ ein.

Instead of a single throttle valve (see Fig. 9.1), different flows may be selected by the provision of numerous control valves; this allows different output flows from the pump to be selected (see Fig. 9.2). Alternatively, any desired flow variation may be programmed using a proportional type throttle valve as in the case of Fig. 9.3.

In addition the facility of hydraulic remote pressure control can be connected to the control spool (1.1). This function is then superimposed on the flow regulation (see functional diagram 8). In addition a fixed orifice (9) having a diameter of 0,8 to 1,0 mm is needed. This serves to limit the control flow passing through the pressure relief valve (10) and additionally effects the gain within the control system. An increase in the orifice diameter, increases the gain and leads to a shortening of the response time (i. e. for the time required for the pump to move from maximum to minimum displacement, a smaller rise in pressure is also required).

A reduction in the orifice diameter leads to an increase in the pressure needed to return the swash plate and is desirable if due to excessive gain in the control system, instability (oscillation) results. Too small a control circuit gain again leads to increasing errors and reduced response time.

Care should be taken when changing the diameter of the orifice (9) which may be needed to produce the optimum control circuit gain for the pressure compensator function, since there is also an effect on the flow regulation performance. Normally the pressure compensator circuit functions slower, so that the common regulator must be optimised for the pressure compensator facility.

In case of unload from port X to the tank with throttle valve closed, a compensated pressure of $p_{zero} = abt. 17 \text{ bar}$ can be obtained.

Al posto di una sola valvola di strozzamento (Fig. 9.1) la disposizione di più valvole di strozzamento collegate tramite distributori permette la selezione di diverse portate volumetriche della pompa (Fig. 9.2), mentre strozzatori proporzionali permettono di cambiare la portata volumetrica secondo funzioni o programmi desiderati (Fig. 9.3).

In più si può attribuire la funzione della regolazione di pressione tramite pilotaggio idraulico a distanza al cursore (1.1). Questa funzione è sovrapposta alla regolazione della portata (vedi schema di funzione 8). In più c'è bisogno di un orificio fisso (9) con il diametro da 0,8 a 1,0 mm. Serve per limitare il flusso di pilotaggio della valvola a pressione di pilotaggio (10) e inoltre ha effetto sul guadagno del sistema di regolazione. Un incremento del diametro dell'orificio aumenta il guadagno e riduce il tempo di regolazione (cioè per il passaggio dalla cilindrata volumetrica massima a quella minima ci vuole solo un minimo aumento dell'alta pressione).

Una riduzione del diametro dell'orificio (9) fa aumentare l'incremento dell'alta pressione necessario per far tornare indietro la piastra d'inclinazione ed è indicata quando a causa di un guadagno più grande il sistema di regolazione dimostra instabilità (oscillazioni). Un guadagno troppo piccolo nel sistema di regolazione invece produce un maggiore errore costante e una velocità ridotta di regolazione. Inoltre c'è da tener presente che anche il cambiamento del diametro dell'orificio (9), per esempio per l'ottimizzazione del guadagno nel sistema di regolazione per la funzione di regolazione pressione, ha effetto sul circuito di regolazione della portata. Normalmente il sistema di regolazione pressione funziona più lentamente. Per questo bisogna ottimare il regolatore comune per il circuito di regolazione pressione.

Nel caso di scarico dall'attacco X verso il serbatoio con la valvola di strozzamento chiusa si ottiene una pressione di azzeramento P_{null} di circa 17 bar.

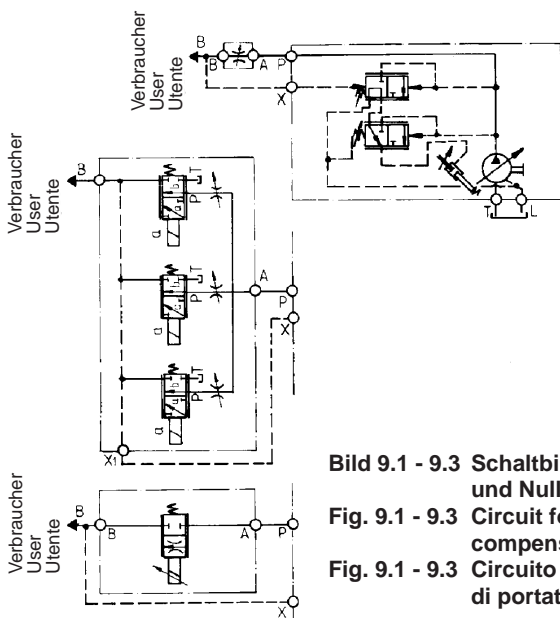


Bild 9.1 - 9.3 Schaltbild für kombinierten Förderstrom- und Nullhubdruckregler SA
Fig. 9.1 - 9.3 Circuit for combined flow and pressure compensator control SA
Fig. 9.1 - 9.3 Circuito per il compensatore combinato di portata e pressione SA

Bild 10 Schaltbild für die kombinierte Förderstrom- und Nullhubdruckregelung mittels Drossel- und Druckventil mit regelbaren Proportionalmagneten

Fig. 10 Circuit for combined flow and pressure compensator control utilizing throttle and pressure valve with proportional solenoid facility

Fig. 10 Circuito per la regolazione combinata di portata e pressione di azzeramento tramite valvola di strozzamento e pressione con magneti proporzionali regolabili

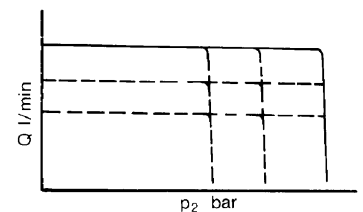
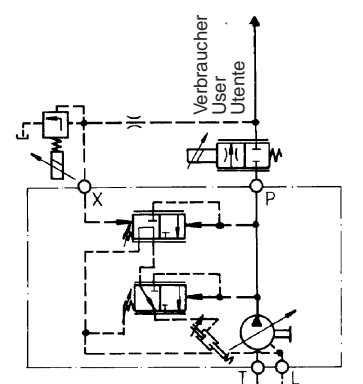


Bild 11 Kennlinie des kombinierten Förderstrom- und Nullhubdruckreglers SA

Fig. 11 Characteristics of the combined flow and pressure compensator control SA

Fig. 11 Linea caratteristica del compensatore combinato di portata e pressione SA



Regel- und Verstellorgane – Axialkolben-Verstellpumpen

Control devices – Variable displacement axial piston pumps

Elementi di regolazione e adattamento - Pompa da regolazione a pistoncini assiali

Zweistufen-Nullhubdruckregler CH,
hydraulisch umschaltbar, kombiniert
mit Fördervolumenumschaltung

Two-stage pressure compensator
control CH for hydraulic operation
and output volume selector

Controllo combinato di pressione
e portata con commutazione
idraulica CH

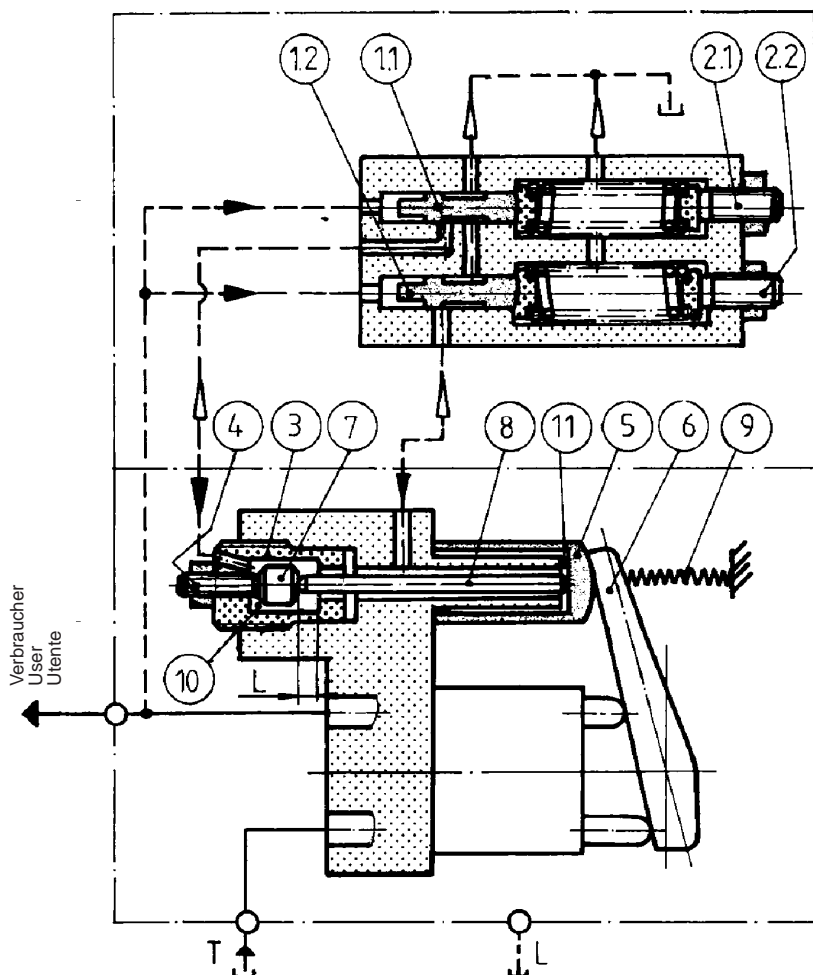


Bild 12 Funktionsbild des Zweistufen-Nullhubdruckreglers CH, hydraulisch umschaltbar

Fig. 12 Schematic diagram of the two stage pressure compensator control CH for hydraulic operation

Fig. 12 Schema di funzione del controllo combinato di pressione e portata con commutazione idraulica CH

Dieser Regler erfüllt die Aufgabe, zwei verschiedene Förderströme, $qv_{2.I}$ und $qv_{2.II}$, über den Druckbereich der Pumpe abzurufen. Die Umschaltung von hohem Förderstrom $qv_{2.I}$ auf den niedrigen Förderstrom $qv_{2.II}$ erfolgt hydraulisch. Eingestellt werden die Förderströme an den Förderstromeinstellschrauben (4) und (3) der Pumpe, die zugehörigen Druckstufen an den Druck-einstellschrauben (2.1) und (2.2) des Reglers. Der maximale Förderstrom $qv_{2.I}$ wird durch die Einstellschraube (4) und der minimale Förderstrom $qv_{2.II}$ an der Einstellschraube (3) der Pumpe eingestellt. Bild 12 zeigt die Funktionsweise des Zweistufen-Nullhubdruckreglers. In der Ausgangsstellung sind die Kolbenkammer (10) und die Verstellzylinderkammer (11) mit dem Tank verbunden. Somit ist die Schwenkscheibe (6) über Druckfeder (9) auf das maximal eingestellte Fördervolumen ausgelenkt. Bei Erreichen des an der Einstellschraube (2.1) des Reglers eingestellten Abregeldrucks $P.I.$, wird der Regelschieber (1.1) gegen die Druckfeder des Reglers bewegt, wodurch eine Steuerkante öffnet und die Kolbenkammer (10) mit dem Druckabfall Δp des Betriebsdruckes $P.I.$ beaufschlagt wird. Dadurch

This regulator controls two different output volumes $qv_{2.I}$ and $qv_{2.II}$ within the pressure range of the pump. The change over from the high output volume $qv_{2.I}$ to the low output volume $qv_{2.II}$ is carried out hydraulically. The output volumes are adjusted by means of the output volume adjusting screws (4) and (3) of the pump and respective output pressures by means of the pressure adjusting screws (2.1) and (2.2) on the regulator. The maximum output volume $qv_{2.I}$ is controlled by the adjusting screw (4), and the minimum output volume by the adjusting screw (3) on the pump. Fig. 12 shows the function of the two-stage pressure compensator control. In the initial position the piston chamber (10) and the control cylinder chamber (11) are connected to the tank. The swashplate is set to the pre-selected maximum output volume by means of the pressure spring (9). When the control pressure $P.I.$, selected by the adjustment screw (2.1) on the pump, is reached, the control side (1.1) is pushed against the pressure spring of the regulator, which causes a controlled edge to open. This loads the piston chamber (10) with the pressure reduction Δp of the operating pressure $P.I.$ As a result the

Questo controllo ha il compito di selezionare due diverse portate, $qv_{2.I}$ e $qv_{2.II}$, attraverso il campo di pressione della pompa. Il passaggio dalla portata alta $qv_{2.I}$ a quella bassa $qv_{2.II}$ succede idraulicamente. Si regolano le portate tramite le viti di taratura portata (4) e (3) della pompa, e i rispettivi campi di pressione tramite le viti di taratura pressione (2.1) e (2.2) del regolatore. Si regola la portata massima $qv_{2.I}$ tramite la vite di taratura (4) e la portata minima $qv_{2.II}$ tramite la vite di taratura (3) della pompa. La figura 12 mostra il funzionamento del controllo combinato di pressione e portata. Nella posizione iniziale la camera del pistone (10) e la camera del cilindro di regolazione (11) sono collegate con il serbatoio. In questo modo la piastra d'inclinazione (6) è regolata per la prescelta portata volumetrica massima attraverso la molla di compressione (9). Raggiunta la pressione di regolazione $P.I.$ selezionata tramite la vite di taratura (2.1) del regolatore, il cursore (1.1) viene spinto verso la molla di compressione del regolatore. Facendo così si apre uno spigolo di comando, e la camera del pistone (10) viene sollecitata dalla perdita di pressione Δp della pressione d'esercizio $P.I.$

Regel- und Verstellorgane – Axialkolben-Verstellpumpen

Control devices – Variable displacement axial piston pumps

Elementi di regolazione e adattamento - Pompa da regolazione a pistoncini assiali

bewegt sich der Kolben (7) gegen die Stoßstange (8) um das Maß „L“, die Schrägscheibe wird eingeschwenkt und der Förderstrom auf $q_{V2.II}$ verstellt. Die Pumpe liefert nun ab einem entsprechend vorgewählten Abregeldruck einen reduzierten Förderstrom. Durch weitere Systemdruckerhöhung wird der an der Einstellschraube (2.2) eingestellte Druck erreicht. Der Regelschieber (1.2) bewegt sich gegen die Druckfeder, und die Steuerkante öffnet zur Verstellzylinderkammer (11), wodurch der Verstellzylinder (5) mit dem Druckball Δp des Betriebsdruckes P_{II} beaufschlagt wird. Der Verstellzylinder (5) verringert nun den Schwenkwinkel der Schrägscheibe (6) so lange, bis der Förderstrom dem Bedarf des Systems entspricht, wobei die Pumpe lediglich noch die Leckverluste des Systems ersetzt. Sinkt der Systemdruck unter die beiden eingestellten Betriebsdrücke ab, so schieben die Druckfedern die Regelschieber (1.1) und (1.2) in ihre Ausgangsstellung zurück, so daß Kolbenkammer (10) und Verstellzylinderkammer (11) wieder mit dem Tank verbunden werden und Druckfeder (9) die Schwenkscheibe auf maximalen Schwenkwinkel stellt.

piston (7) is moved against the pushrod (8) by the distance of „L“, the swashplate (6) is swung in and the flow switched to $q_{V2.II}$. The pump now supplies a reduced flow rate at a pre-selected control pressure. By means of an increased system pressure the pressure, pre-selected by means of screw (2.2), will be reached. The control slide moves against the pressure spring. This causes the control edge to open the control cylinder chamber (11) and loads the control cylinder (5) with the pressure reduction Δp of the operating pressure P_{II} . The control cylinder (5) now reduces the angle of the swashplate (6) until the supply volume is equal to the demands of the system. The pump now only replenishes any leakage losses.

Di conseguenza il pistone (7) si sposta verso l'asta di spinta (8) per la distanza „L“. La piastra d'inclinazione si sposta, e la portata assume il valore di $q_{V2.II}$. Raggiunta una pressione di regolazione prescelta, la pompa adesso fornisce una portata ridotta. Aumentando ancora la pressione di sistema si raggiunge la pressione prescelta tramite la vite di taratura (2.2). Il cursore (1.2) si muove verso la molla di compressione, e lo spigolo di comando si apre verso la camera del cilindro di regolazione (11). In questo modo il cilindro di regolazione viene sollecitato dalla perdita di pressione Δp della pressione d'esercizio P_{II} . Il cilindro di regolazione riduce l'inclinazione della piastra (6), finché la portata non corrisponde al bisogno del sistema. Così la pompa integra solo le perdite di trafilamento nel sistema. Quando la pressione del sistema scende sotto le due pressioni d'esercizio prescelte, le molle di compressione fanno tornare i cursori (1.1) e (1.2) nella posizione iniziale. Così la camera del pistone (10) e la camera del cilindro di regolazione (11) di nuovo vengono collegate con il serbatoio e la molla di compressione (9) mette la piastra all'inclinazione massima.

Bild 13 Schaltbild für den hydraulischen umschaltbaren Zweistufen-Nullhubdruckregler CH

Fig. 13 Circuit for the two stage pressure compensator control CH with system pressure

Fig. 13 Circuito per il controllo combinato di pressione e portata con commutazione idraulica CH

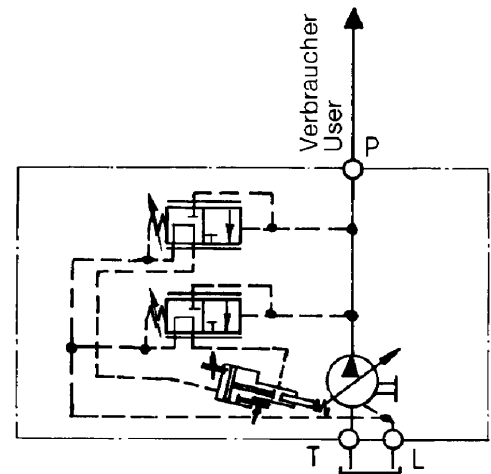
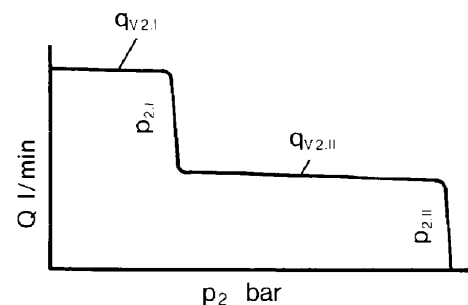


Bild 14 Kennlinie des Zweistufen-Nullhubdruckreglers CH, hydraulisch umschaltbar

Fig. 14 Characteristic of the two stage pressure compensator control CH with system pressure

Fig. 14 Linea caratteristica del controllo combinato di pressione e portata con commutazione idraulica CH



Regel- und Verstellorgane – Axialkolben-Verstellpumpen

Control devices – Variable displacement axial piston pumps

Elementi di regolazione e adattamento - Pompa da regolazione a pistoncini assiali

Zweistufen-Nullhubdruckregler CJ, elektrisch umschaltbar, mit Förder- volumenumschaltung

Two-stage pressure compensator control CJ, with solenoid valve for el. operation and output volume selector

Controllo combinato di pressione e portata con elettrovalvola CJ

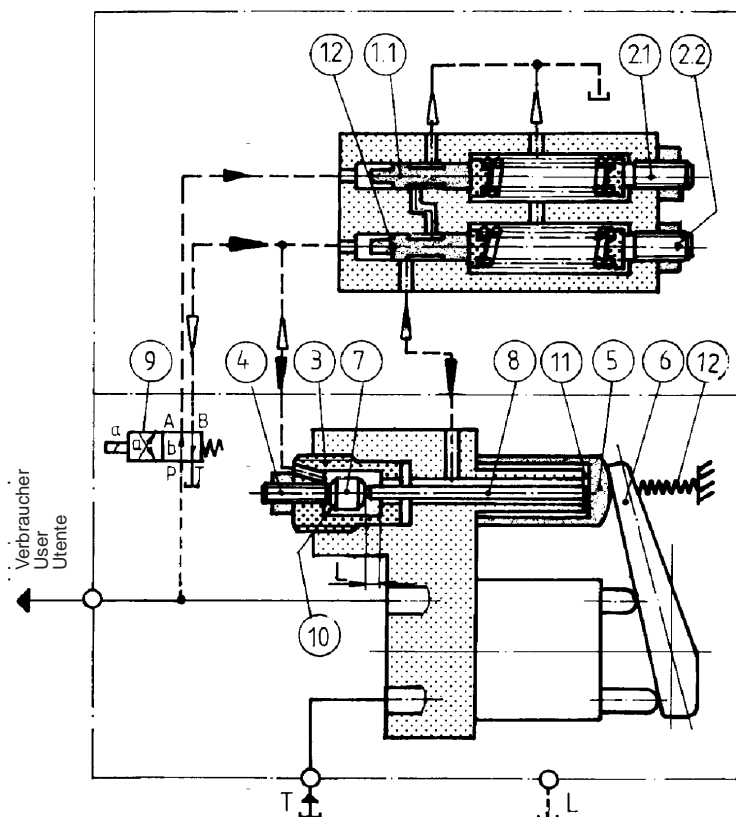


Bild 15 Funktionsbild des Zweistufen-Nullhubdruckreglers CJ, elektrisch umschaltbar

Fig. 15 Schematic diagram of the two stage pressure compensator control CJ with solenoid valve

Fig.15 Schema di funzione del controllo combinato di pressione e portata con elettrovalvola CJ

Dieser Regler erfüllt die Aufgabe, zwei verschiedene Förderströme, $qv_{2.I}$ und $qv_{2.II}$, mit den dazugehörigen Druckstufen einzeln und unabhängig voneinander abzurufen. Die Umschaltung erfolgt durch ein elektrisch betätigtes Wegeventil. Eingestellt werden die beiden Förderströme an den Förderstromeinstellschrauben (4) und (3) der Pumpe, die zugehörigen Druckstufen an den Druckeinstellschrauben (2.1) und (2.2) des Reglers. Der maximale Förderstrom $qv_{2.I}$ wird durch die Einstellschraube (4) und der minimale Förderstrom $qv_{2.II}$ an der Einstellschraube (3) der Pumpe eingestellt.

Bild 15 zeigt die Funktionsweise des Zweistufen-Nullhubdruckreglers. In der Ausgangsstellung, Wegeventil (9) stromlos, Schaltstellung b, sind die Kolbenkammer (10) und die Verstellzylinderkammer (11) mit dem Tank verbunden. Somit ist die Schwenkscheibe (6) über Druckerfeder (12) auf das maximal eingestellte Fördervolumen ausgelenkt. Bei Erreichen des eingestellten Abregeldruckes P.I an der Einstellschraube (2.1) wird der Regelschieber (1.1) gegen die Druckfeder bewegt, wodurch eine Steuerrante öffnet und die Verstellzylinderkammer (11) mit dem Druckabfall Δp des Betriebsdruckes P.I beaufschlagt wird. Der Verstellzylinder (5) verringert den Schwenkwinkel der Schrägscheibe (6) so lange, bis der Förderstrom dem Bedarf des Systems entspricht, wobei die Pumpe lediglich noch die Leckverluste des Systems ersetzt. Wird das

This regulator controls two different output volumes $qv_{2.I}$ and $qv_{2.II}$, together with their respective output pressures singly and independent of each other. The change-over is activated by a solenoid valve.

The two output volumes are adjusted by means of the output volume adjusting screws (4) and (3) of the pump. The respective output pressures are adjusted by means of the pressure adjusting screws (2.1) and (2.2) on the regulator. The maximum output volume $qv_{2.I}$ is controlled by the adjusting screw (4), and the minimum output volume by the adjusting screw (3). Both of these are situated on the pump. - Fig. 15 shows the function of the two-stage pressure compensator control. In the initial position, with the solenoid valve in its normal position b, the piston chamber (10) and the control cylinder chamber (11) are connected to the tank. The swashplate (6) is set to the pre-selected maximum output volume by the pressure spring (12).

When the control pressure P.I, pre-selected with the adjusting screw (2.1), is reached, the control side (1.1) is pushed against the pressure spring. This causes a control edge to open, and the control cylinder chamber (11) is loaded with the pressure reduction $\Delta P.I$ of the operating pressure. The control piston (5) reduces the angle of the swashplate (6), until the output volume is equal to the demand of the system. The pump then only replaces any leakage losses.

Questo controllo ha il compito di selezionare due diverse portate, $qv_{2.I}$ e $qv_{2.II}$, con i rispettivi campi di pressione singolarmente e indipendentemente fra di loro. Il passaggio avviene attraverso un distributore azionato elettricamente. Si regolano le portate tramite le viti di taratura portata (4) e (3) della pompa, e i rispettivi campi di pressione tramite le viti di taratura pressione (2.1) e (2.2) del regolatore. Si regola la portata massima $qv_{2.I}$ tramite la vite di taratura (4) e la portata minima $qv_{2.II}$ tramite la vite di taratura (3) della pompa.

La figura 15 mostra il funzionamento del controllo combinato di pressione e portata. Nella posizione iniziale, con il distributore di commutazione b, la camera del pistone (10) e la camera del cilindro di regolazione (11) sono collegate con il serbatoio. In questo modo la piastra d'inclinazione (6) è regolata per la prescelta portata volumetrica massima attraverso la molla di compressione (12). Raggiunta la pressione di regolazione P.I alla vite di taratura (2.1) del regolatore, il cursore (1.1) viene spinto verso la molla di compressione del regolatore. Facendo così si apre uno spigolo di comando, e la camera del pistone (10) viene sollecitata dalla perdita di pressione Δp della pressione d'esercizio P.I. Il cilindro di regolazione (5) riduce l'inclinazione della piastra (6), finché la portata non corrisponde al bisogno del sistema. Così la pompa integra solo le perdite di trafilamento nel sistema. Quando serve la

Regel- und Verstellorgane – Axialkolben-Verstellpumpen

Control devices – Variable displacement axial piston pumps

Elementi di regolazione e adattamento - Pompa da regolazione a pistoncini assiali

zweite Fördervolumen mit zugehöriger Nullhubdruckabschaltung benötigt, so wird das Wegeventil (9) geschaltet, Schaltstellung a. Nun werden der Regelschieber (1.2) sowie die Kolbenkammer (10) mit dem Druckabfall Δp des Betriebsdruckes P.II beaufschlagt. Gleichzeitig wirkt der Druckabfall auf Kolben (7), welcher sich gegen die Stoßstange (8) und den Verstellzylinder (5) um das Maß „L“ bewegt. Der Schwenkwinkel der Schwenkscheibe (6) wird verringert und damit der zweite vorgewählte Förderstrom eingestellt. Bei Erreichen des eingestellten Abregeldruckes P.II wird der Regelschieber (1.2) gegen die Druckfeder bewegt, wodurch eine Steuercante öffnet und die Verstellzylinderkammer (11) zusätzlich mit Druck beaufschlagt wird. Der Verstellzylinder (5) verringert den Schwenkwinkel der Schwenkscheibe (6) so lange, bis der Förderstrom dem Bedarf des Systems entspricht, wobei die Pumpe lediglich noch die Leckverluste des Systems ersetzt.

When the second output volume is required, then the solenoid valve (9) is switched in position a. Now the control slide (1.2) and piston chamber (10) are loaded with the pressure reduction Δp of the operating pressure. At the same time this pressure reduction activates the piston (7), which moves against the push-rod (8) and the control cylinder (5) by the distance „L“. The angle of the and the control cylinder (5) by the distance „L“. The angle of the swashplate (6) is reduced, thus selecting the second preset output volume. When the preset pressure P.II is reached, the control slide (1.2) is moved against the pressure switch, which causes a control edge to open and also brings the control cylinder chamber (11) under pressure. The control cylinder (5) reduces the angle of the swashplate (6), until the output volume is equal to the demand of the system. The pump then only replaces any leakage losses.

seconda portata con il disinserimento della pressione di azzeramento, si inserisce il distributore (9), posizione di commutazione a. Ora il cursore (1.2) e la camera del pistone (10) vengono sollecitati dalla perdita di pressione Δp della pressione d'esercizio P.II. Contemporaneamente la perdita di pressione aziona sul pistone (7), il quale si sposta verso l'asta di spinta (8) e il cilindro di regolazione (5) per la distanza „L“. L'inclinazione della piastra (6) si riduce, e in questo modo si seleziona la seconda portata prescelta. Raggiunta la pressione di regolazione prescelta P.II, il cursore (1.2) si muove verso la molla di compressione. Si apre uno spigolo di comando e la camera del cilindro di regolazione (11) viene sollecitata ancora di più da pressione. Il cilindro di regolazione (5) riduce l'inclinazione della piastra (6), finché la portata non corrisponde al bisogno del sistema. Così la pompa integra solo le perdite di trafilamento nel sistema.

Bild 16 Schaltbild für den elektrisch umschaltbaren Zweistufen-Nullhubdruckregler CJ

Fig. 16 Circuit for the two stage pressure compensator control CJ, for electrical operation

Fig. 16 Circuito per il controllo combinato di pressione e portata con elettrovalvola CJ

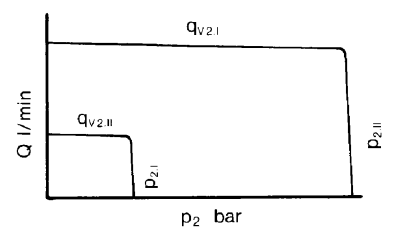
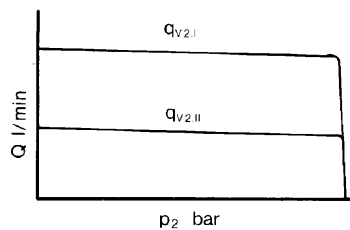
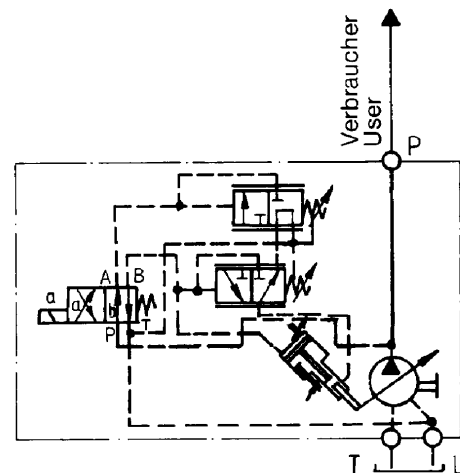
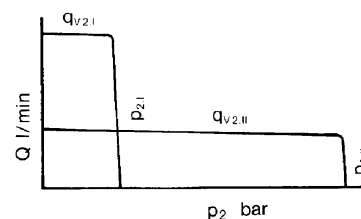


Bild 17 Kennlinien des Zweistufen Nullhubdruckreglers CJ, elektrisch umschaltbar

Fig. 17 Characteristics of pressure compensator control CJ, for electrical operation

Fig. 17 Linee caratteristiche del controllo combinato di pressione e portata con elettrovalvola CJ



Regel- und Verstellorgane – Axialkolben-Verstellpumpen Control devices – Variable displacement axial piston pumps Elementi di regolazione e adattamento - Pompa da regolazione a pistoncini assiali

Zweistufen-Nullhubdruckregler D,
elektrisch umschaltbar

Two-stage pressure compensator
control D, with solenoid valve

Compensatore di pressione a due
livelli con comando elettrico D

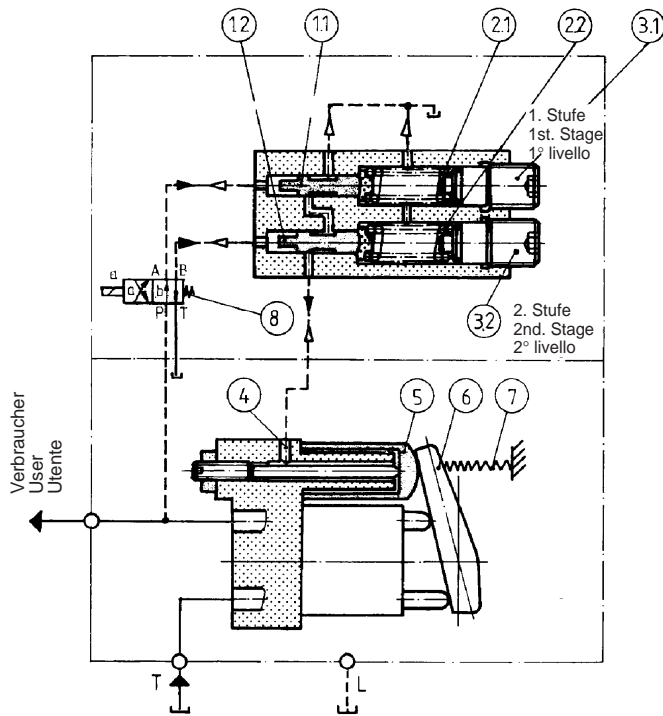


Bild 18 Funktionsbild des Zweistufen-Nullhubdruckreglers D

Fig. 18 Schematic diagram of the two stage pressure compensator control D

Fig. 18 Schema di funzione del compensatore di pressione a due livelli con comando elettrico D

Für bestimmte Anwendungen werden häufig unterschiedliche Drücke benötigt. - Bild 18 zeigt die Funktion der SAUER-BIBUS-Axialkolben-Verstellpumpe J-V mit aufgebautem Zweistufen-Nullhubdruckregler, der diese Forderung erfüllt. In Schaltstellung b (Magnet stromlos) des 4/2-Wegeventils (8) wird der eingestellte Druck der 1. Stufe (Feder 2.1) und durch Schalten des Wegeventils in die Schaltstellung a die 2. Stufe (Feder 2.2) wirksam. Die Funktionsweise der jeweils zugeschalteten Druckstufe entspricht der des mechanisch einstellbaren Nullhubdruckreglers, wie auf Seite 2 beschrieben.

For certain applications different pressures are often needed. Fig. 18 shows the function of the SAUER-BIBUS axial piston variable displacement pump J-V with closely coupled two stage pressure compensator control which provides this facility. With the 4/2-way solenoid valve (8) in neutral position b (solenoid de-energized) the preset pressure of the 1st stage (spring 2.1) is effective; by energizing the directional valve to position a, the second stage (spring 2.2) is brought into operation. The method of operation of the pressure compensator corresponds to that of the mechanically adjusted pressure compensator described on page 2.

Per determinate applicazioni c'è spesso bisogno di pressioni diverse. - La figura 18 mostra il funzionamento della pompa da regolazione a pistoncini assiali J-V SAUER-BIBUS che ha montato il compensatore di pressione a due livelli, il quale assolve questo bisogno. Con il distributore 4/2 (8) in posizione di commutazione b (il magnete senza corrente) si ha la pressione prescelta del 1° livello (molla 2.1) e mettendo il distributore in posizione di commutazione „a“ la pressione prescelta del 2° livello (molla 2.2). Il funzionamento del rispettivo livello di pressione corrisponde a quello del compensatore di pressione a regolazione meccanica, come descritto a pagina 2.

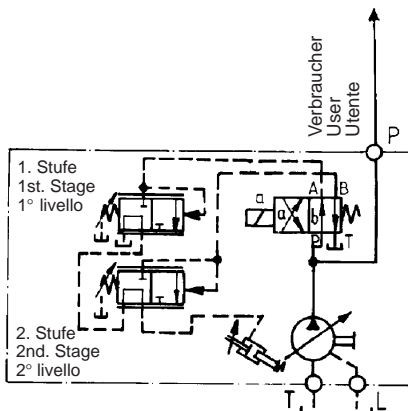


Bild 19 Schaltbild für Zweistufen-Nullhubdruckregler D

Fig. 19 Circuit diagram for the two stage pressure compensator control D

Fig. 19 Circuito per il compensatore di pressione a due livelli con comando elettrico D

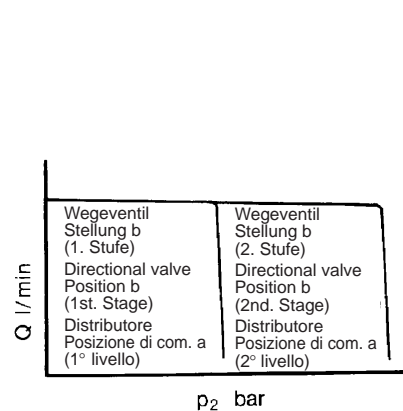


Bild 20 Kennlinie des Zweistufen-Nullhubdruckreglers D

Fig. 20 Characteristic of the two stage pressure compensator control D

Fig. 20 Linea caratteristica del compensatore di pressione a due livelli con comando elettrico D

Regel- und Verstellorgane – Axialkolben-Verstellpumpen

Control devices – Variable displacement axial piston pumps

Elementi di regolazione e adattamento - Pompa da regolazione a pistoncini assiali

Einstellanweisung für den Nullhubdruck

Am mechanisch einstellbaren Nullhubdruckregler (Standardregler), Zweistufen-Nullhubdruckregler oder kombinierten Förderstrom-Nullhubdruckregler kann der Druck durch Drehen der Einstellschraube am Regler eingestellt werden:

Drehrichtung rechts : Druckerhöhung
Drehrichtung links : Druckreduzierung

Instructions for the adjustment to the pressure compensator

On mechanically remote controlled pressure compensator controls (standard controls), two stage pressure compensator controls, or combined flow and pressure compensator controls, the pressure may be set by turning the adjusting screw on the regulator:

Turning to clockwise : increases pressure
Turning to counterclockwise : decreases pressure

Istruzione per la selezione della pressione di azzeramento

Nel compensatore di pressione a regolazione meccanica (il compensatore standard), nel compensatore di pressione a due livelli e nel compensatore combinato di portata e pressione si può selezionare la pressione girando la vite di taratura del regolatore:

Senso di rotaz. a destra: Incremento della pressione
Senso di rotaz. a sinistra: Riduzione della pressione

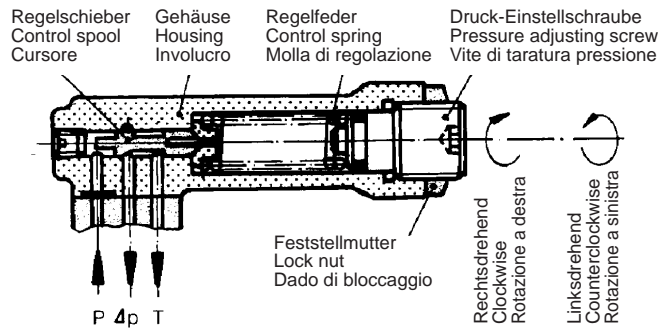


Bild 21
Fig. 21

Die Nullhubdruckeinstellung kann stufenlos zwischen 15 und 250 bar erfolgen. Bedingung ist, daß für den jeweils gewünschten Einstellbereich entsprechend der nachfolgenden Tabelle 1 unterschiedliche Federn im Nullhubdruckregler verwendet werden müssen.

The compensator pressure setting may be adjusted between 15 and 250 bar, providing the required spring is selected in accordance with table 1.

Per la pressione di azzeramento si può selezionare qualsiasi valore fra 15 e 250 bar. È necessario usare diverse molle nel compensatore a secondo del campo di taratura desiderato, vedi la seguente tabella 1.

Feder Nr. Spring No. / Molla n°	Einstellbereich (bar) Adjustment range (bar) / Campo di taratura (bar)
1	15 - 70
2	15 - 140
3	35 - 210
4*	35 - 250

Tabelle 1
Table 1
Tabella 1

* gilt nur für / only for / vale solo per J-V 23, 38

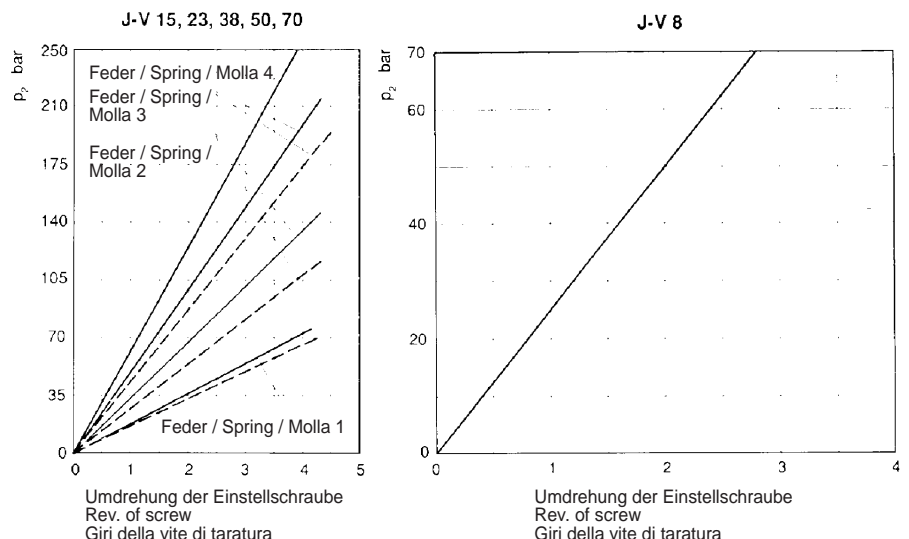
Ein eventueller Wechsel der Feder ist ohne große Probleme möglich. Die nachfolgenden Diagramme (Bild 22) zeigen die Zusammenhänge zwischen Umdrehungen der Einstellschraube und damit eingestelltem Nullhubdruck in Abhängigkeit der jeweils verwendeten Federn.

It is possible to change the spring quite easily. The following diagrams (fig. 22) shows the relationship between rotation of the adjusting screw and the resulting pressure compensator pressure depending upon the spring which is fitted.

Un eventuale cambio della molla è possibile senza grandi problemi. I seguenti diagrammi (figura 22) mostrano per ogni molla usata il rapporto fra giri della vite di taratura e la risultante pressione.

gestrichelte Linie für J-V 50 und J-V 70
broken line is for J-V 50 and J-V 70
Linea tratteggiata per J-V 50 e J-V 70

Bild 22 Einstellung unterschiedlicher Nullhubdrücke in Abhängigkeit von Umdrehungen der Einstellschraube
Fig. 22 Setting range of pressure compensator relative to number of revolutions of the screw.
Fig. 22 Selezione di pressioni di azzeramento diversi in rapporto ai giri della vite di taratura

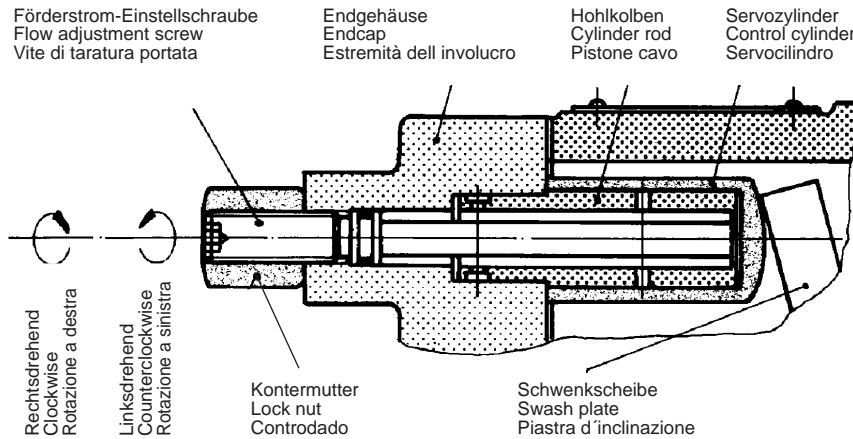


Regel- und Verstellorgane – Axialkolben-Verstellpumpen Control devices – Variable displacement axial piston pumps Elementi di regolazione e adattamento - Pompa da regolazione a pistoncini assiali

**Einstellanweisung
für den Förderstrom**

**Instructions
for the flow rate**

**Instruzione per la selezione della
portata**



**Bild 23
Fig. 23**

Förderstrom-Einstellbereich

Flow rate adjusting range

Campo di taratura portata

Der Förderstrom der Pumpe kann innerhalb der aufgeführten Bereiche durch Drehen der Förderstrom-Einstellschraube eingestellt werden. Verdrehen der Verstellspindel im Uhrzeigersinn ist abnehmender Förderstrom. Verdrehen entgegen Uhrzeigersinn ist zunehmender Förderstrom (siehe nachfolgende Diagramme).

Pump flow rate can be adjusted within the range tabulated below by turning the adjusting screw. Clockwise rotation of the adjusting screw decreases flow rate and counter-clockwise rotation increases it (see following characteristics).

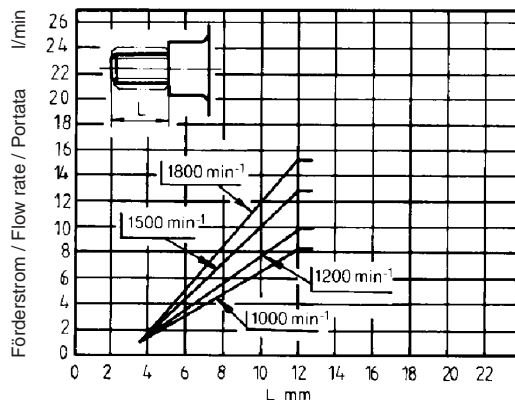
La portata della pompa può essere selezionata entro i limiti sotto indicati girando la vite di taratura portata. Una rotazione della vite di registro in senso orario fa diminuire la portata, una rotazione in senso antiorario fa aumentare la portata (vedi i seguenti diagrammi).

Der Förderstrom der Pumpe kann an der Länge (L) der Förderstrom-Einstellschraube gemessen werden.

Pump flow rate can be recognized roughly by the length (L) of the flow adjusting screw.

La portata della pompa può essere determinata misurando la lunghezza (L) della vite di taratura portata.

**J-V 8
radial /
radiale**



**Bild 24
Fig. 24**

Regel- und Verstellorgane – Axialkolben-Verstellpumpen

Control devices – Variable displacement axial piston pumps

Elementi di regolazione e adattamento - Pompa da regolazione a pistoncini assiali

J-V 15
axial
assiale

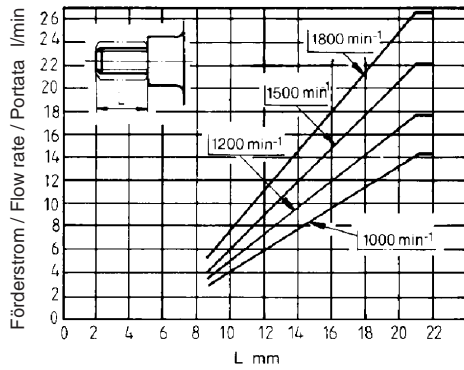


Bild 25
Fig. 25

J-V 15
radial
radiale

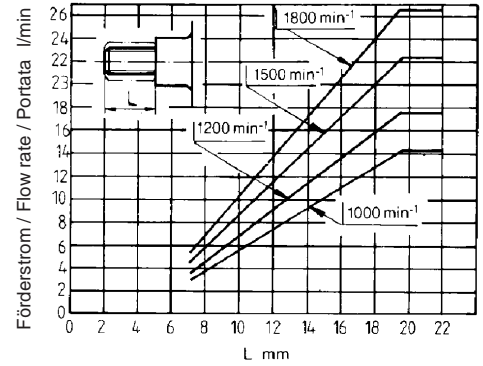


Bild 26
Fig. 26

J-V 23
axial/radial
assiale/radiale

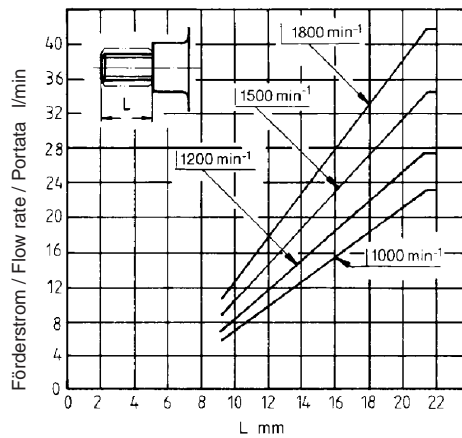


Bild 27
Fig. 27

J-V 38
axial
assiale

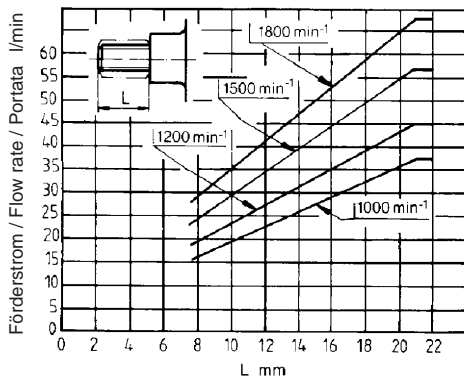


Bild 28
Fig. 28

J-V 38
radial
radiale

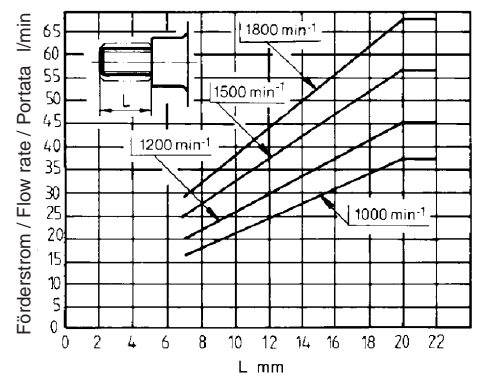


Bild 29
Fig. 29

J-V 50
radial
radiale

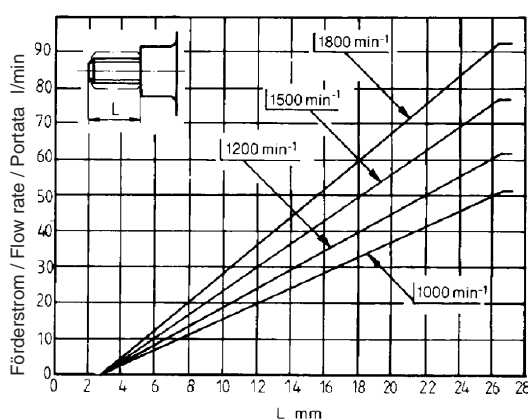


Bild 30
Fig. 30

J-V 70
radial
radiale

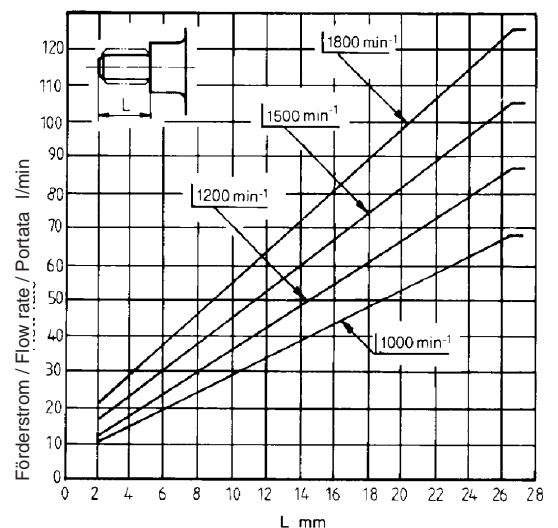


Bild 31
Fig. 31

Regel- und Verstellorgane – Axialkolben-Verstellpumpen

Control devices – Variable displacement axial piston pumps

Elementi di regolazione e adattamento - Pompa da regolazione a pistoncini assiali

Einstellanweisung für CH- und CJ-Regler

Instructions for CH and CJ Control

Instruzione per la selezione nei compensatori CH e CJ

Folgende Druckeinstellbereiche der 2 Druckstufen sind möglich:

Following ranges of pressure adjustment are possible:

Sono possibili i seguenti campi di taratura pressione dei due campi di pressione

niedrige Druckstufe P2, I

low pressure P2, I

campo di pressione alto P2,I

	Einstellbereich / Adjustment range / Campo di taratura	max. Druck / max. pressure / Press. massima
Tabelle 2	1	70 bar
Table 2	2	140 bar
Tabella 2		

hohe Druckstufe P2, II

high pressure P2, II

campo di pressione alto P2,II

	Einstellbereich / Adjustment range / Campo di taratura	max. Druck / max. pressure / Press. massima
Tabelle 3	1	70 bar
Table 3	2	140 bar
Tabella 3	3	210 bar
	4*	250 bar

* gilt nur für J-V 15, 23, 38 / * only valid for J-V 15, 23, 38 / *vale solo per J-V 15,23,38

Der Druck kann durch Drehen der Einstellschrauben am Regler eingestellt werden.

The pressure can be set by turning the adjusting screws on the regulator.

La pressione può essere selezionata girando le viti di taratura del regolatore

Drehrichtung rechts : Druckerhöhung
Drehrichtung links : Druckreduzierung

clockwise direction : increases pressure
Counter-clockwise direction : decreases pressure

Senso di rotazione a destra: Incremento della press.
Senso di rotaz. a sinistra : Riduzione della press.

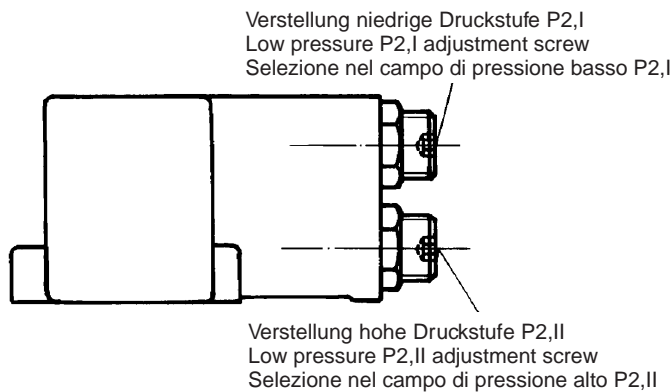


Bild 32
Fig. 32

Beim CJ-Regler ist aus nachfolgendem Bild ersichtlich, daß bei Schaltung des Wegeventils keine Fördervolumenumschaltung erfolgt, wenn der Druck unter P2,I liegt. Um eine Umschaltung zu erhalten, muß der Druck P2,II höher als der Druck P2,I sein.

The characteristics of model CJ controlled by the solenoid valve is shown in the above figure. As it becomes obvious, energizing the solenoid valve would not make the flow volume switch over to $qv_{2,I}$ if pressure is below P2,I. Pressure P2,II must be higher than P2,I in order to switch over to $qv_{2,I}$.

Per il compensatore CJ mostra il seguente diagramma, che collegando il distributore non avviene nessuna commutazione della portata, quando la pressione è più bassa di P2,I. Per ottenere una commutazione la pressione P2,II deve essere più alta di P2,I.

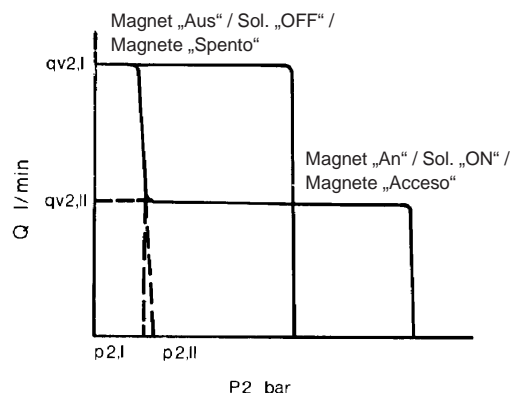


Bild 33
Fig. 33

Regel- und Verstellorgane – Axialkolben-Verstellpumpen

Control devices – Variable displacement axial piston pumps

Elementi di regolazione e adattamento - Pompa da regolazione a pistoncini assiali

Förderstromeinstellung min. qv2,II und max. qv2,I Flow rate adjusting min. qv2,II and max. qv2,I Selezione della portata minima qv2,II e della portata massima qv2,I

Baureihe / Series Serie	min. Förderstromeinstellung / min. flow rate adjusting Selezione della portata minima n = 1500 min ⁻¹	max. Förderstromeinstellung / max. flow rate adjusting Selezione della portata massima n = 1500 min ⁻¹
J-V 15	0,9 l/min - 10,8 l/min	7,1 l/min - 22,2 l/min
J-V 23	2,6 l/min - 28,8 l/min	11,0 l/min - 34,5 l/min
J-V 38	6,6 l/min - 33,3 l/min	16,7 l/min - 56,6 l/min
J-V 70	2,5 l/min - 52,5 l/min	35,0 l/min - 104,7 l/min

Tabelle 4
Table 4
Tabella 4

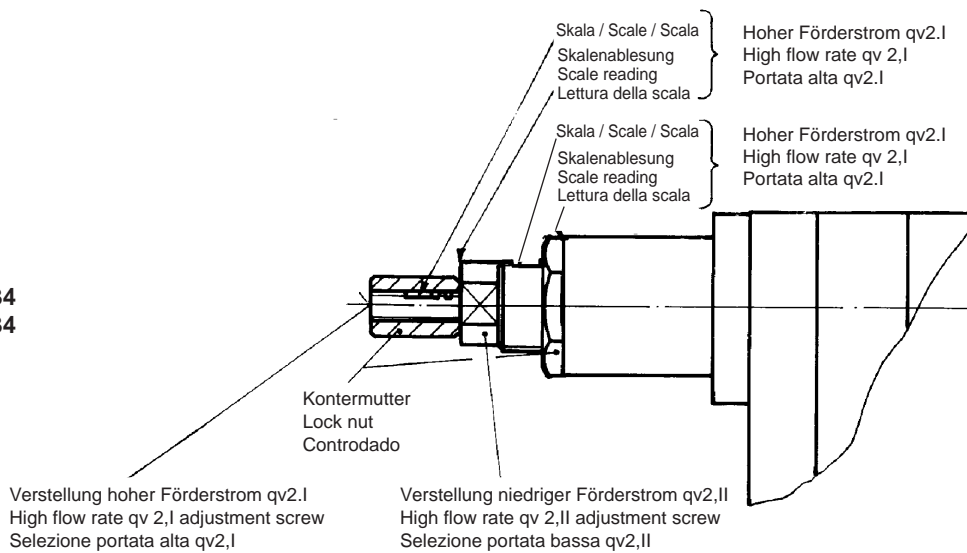


Bild 34
Fig. 34

Beispiel:

Vorgehensweise für Förderstromeinstellung:

Pumpe: J-V 15 C
Drehzahl: n = 1500 min⁻¹
Förderstrom: qv2,II = 7 l/min
qv2,I = 18 l/min

Skaleneinstellung niedriger Förderstrom
4° (7 l/min)
Skaleneinstellung hoher Förderstrom
7° (18 l/min)
in Übereinstimmung mit niedriger Förderstrom-
einstellung.

Example:

Procedure of flow rate adjustment:

Pump: J-V 15 C
Speed: n = 1500 min⁻¹
Flow rate: qv2,II = 7 l/min
qv2,I = 18 l/min

Scale setting for lowflow rate 4°(7 l/min)
Scale setting for highflow rate 7°(18 l/min)
in accordance with the low flow rate.

Esempio:

Procedimento per la selezione della portata:

Pompa: J-V 15 C
Regime: n = 1500 min⁻¹
Portata: qv2,II = 7 l/min
qv2,I = 18 l/min

Posizione sulla scala per la selezione della
portata bassa (7 l/min): 4°
Posizione sulla scala per la selezione della
portata alta (18 l/min): 7°
in corrispondenza con la selezione della
portata bassa

J-V 15

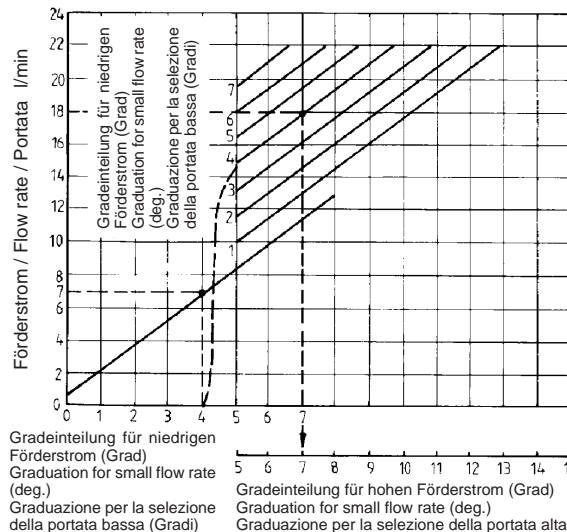


Bild 35
Fig. 35

Regel- und Verstellorgane – Axialkolben-Verstellpumpen

Control devices – Variable displacement axial piston pumps

Elementi di regolazione e adattamento - Pompa da regolazione a pistoncini assiali

Die Förderstrom-Einstellschrauben sind nach folgender Tabelle skaliert:

The flow rate adjustment screws are calibrated with the following scales:

Le viti di taratura portata sono graduate secondo la seguente tabella:

Tabelle 5
Table 5
Tabella 5

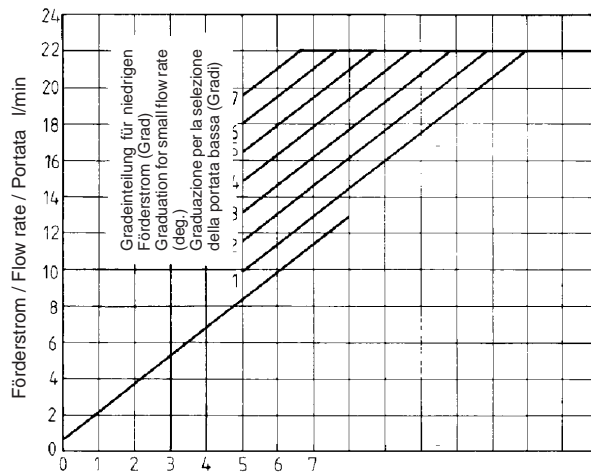
Baureihe / Series / Serie	Skalierung in 1°-Schritten / Scaling - each 1° interval Graduazione a intervalli di 1°	
	niedr. Volumenstrom / low flow rate Portata bassa	hoher Volumenstrom / high flow rate Portata alta
J-V 15	0 - 6	6 - 15
J-V 23	2 - 9	9 - 17
J-V 38	0 - 9	9 - 18
J-V 70	0 - 9	9 - 18

Zur Erkennung der Skalierung sind die Kontermuttern zu entfernen.

In order to see the scales, remove the lock nuts.

Per poter leggere la graduazione bisogna togliere i controdadi.

J-V 15



1.500 min⁻¹

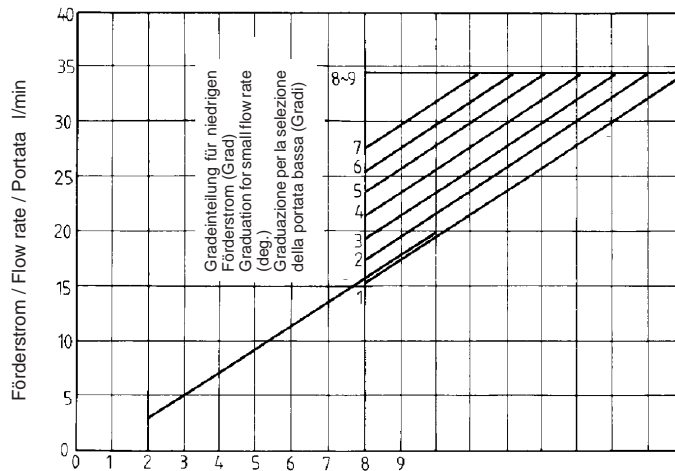
Gradeinteilung für niedrigen Förderstrom (Grad)
Graduation for small flow rate (deg.)
Graduazione per la selezione della portata bassa (Gradi)

5 6 7 8 9 10 11 12 13 14 15

Gradeinteilung für hohen Förderstrom (Grad)
Graduation for small flow rate (deg.)
Graduazione per la selezione della portata alta (Gradi)

Bild 36
Fig. 36

J-V 23



1.500 min⁻¹

Gradeinteilung für niedrigen Förderstrom (Grad)
Graduation for small flow rate (deg.)
Graduazione per la selezione della portata bassa (Gradi)

8 9 10 11 12 13 14 15 16 17

Gradeinteilung für hohen Förderstrom (Grad)
Graduation for small flow rate (deg.)
Graduazione per la selezione della portata alta (Gradi)

Bild 37
Fig. 37

Regel- und Verstellorgane – Axialkolben-Verstellpumpen
Control devices – Variable displacement axial piston pumps
Elementi di regolazione e adattamento - Pompa da regolazione a pistoncini assiali

J-V 38

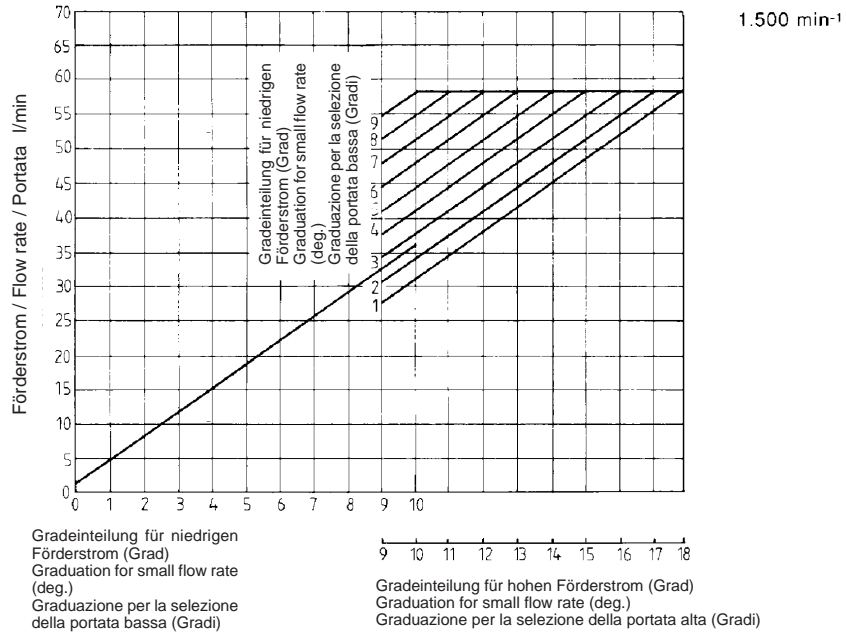


Bild 38
Fig. 38

J-V 70

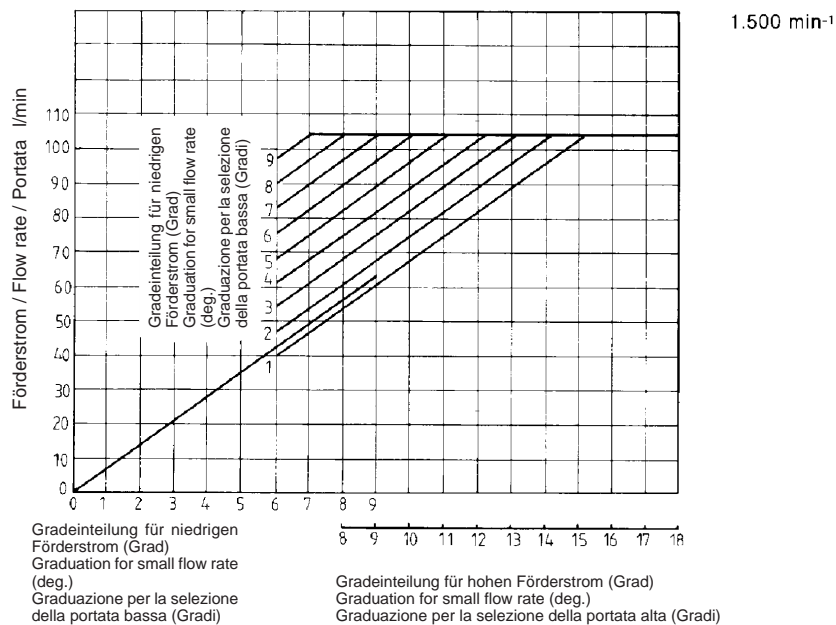


Bild 39
Fig. 39

Regel- und Verstellorgane – Axialkolben-Verstellpumpen

Control devices – Variable displacement axial piston pumps

Elementi di regolazione e adattamento - Pompa da regolazione a pistoncini assiali

A. EINBAUHINWEISE

1. Einbau und Ausrichten der Pumpe

- Querkräfte auf die Antriebswelle durch Gebrauch von Riemen-, Ketten- oder Getriebeantrieb sollten vermieden werden.
- Pumpe mit der Motorwelle ausrichten und auf korrekte Kupplungsverbindung achten (Beachte hierzu auch Montagehinweise von Kupplungsherstellern).
- Unkorrektes Ausrichten der Wellenenden verursacht durch unzulässige Wellenquerkräfte Schäden an den Lagern und der Wellendichtung sowie Geräusche.
- Lagerschäden führen zum Pumpenausfall. Dichtungsschäden verursachen Ölleckagen.

2. Verrohrung

2.1 Saug- und Druckanschluß

- Vertausche nicht Saug- und Druckanschluß
- am Pumpengehäuse gekennzeichnet durch „IN“ (Sauganschluß) und „OUT“ (Druckanschluß).

Hinweis: Regler auf Druckseite angebaut.

- Auf zulässigen Eingangsdruck in der Saugleitung achten (siehe hierzu Punkt 7).

Folgende Punkte sind schon bei der Projektierung zu beachten:

- weite Rohrdurchmesser verwenden
- Röhre so kurz und so gerade wie möglich ausführen
- Die Pumpe sollte nicht höher als 1m über Ölniveau des Ölbehälters montiert sein.
- Wenn es die Einbaubedingungen erlauben, sollte Öl-zulauf angestrebt werden.
- Saug- und Druckleitungen müssen frei sein von Verunreinigungen. Vor allem bei geschweißten Röhren ist darauf zu achten, daß Röhre frei sind von Schweißperlen und Zunderresten.
- Auf dichte Saugleitung und Sauganschluß achten. Luftundichtigkeit verursacht Geräusch, Vibration und Kavitation.
- Im Falle, daß Saug- und Druckanschluß ohne elastische Zwischenstücke an der Pumpe hergestellt werden, achte darauf, daß keine Einbauspannungen auftreten (verursacht Geräusche und Wellenquerkräfte).

A. MOUNTING INSTRUCTIONS

1. Installation and alignment of the pump

- Avoid lateral drive by use of belt, chain or gears.
- Align the pump shaft with the motor shaft and connect them correctly (see also mounting instructions of coupling manufacturers).
- Incorrect alignment of the shafts may cause damage of the bearings or the shaft seals and causes noise.
- Damage of the bearings may cause pump failure and damage of the seal lip causes oil leakage.

2. Piping

2.1 Suction and discharge piping

- Don't mix up suction and pressure port (marked on the housing as „IN“ and „OUT“).

Note: controller is mounted on pressure side!

- Pay attention to the admissible pressure input in the suction line (please see also point 7).

Please note the following points before providing the piping:

- use pipes of larger diameter
- provide the piping as short and as straight as possible
- height between pump and oil level of oil tank should not exceeded 1m.
- In case of suitable mounting conditions, oil supply should be provided.
- Suction and pressure pipes should be free from pollution. Especially in case of welded pipes, pipes must be free from globules and scales.
- Take heed of air tightness on the suction side of the pump. Air suction may cause noise, vibration and cavitation.
- In case suction and discharge ports are piped with steel pipes (i. e. without elastic connections) be careful not to decenter the pump forcedly by piping (this may cause noise).

A. ISTRUZIONI DI MONTAGGIO

1. Montaggio e allineamento della pompa

- Si dovrebbero evitare forze laterali sull'albero di azionamento causate dall'uso di cinghie, catene o riduttori.
- Allineare la pompa con l'albero del motore e fare attenzione al collegamento corretto del giunto (vedi anche le istruzioni di montaggio dei produttori di giunti).
- Un allineamento non corretto delle estremità d'albero causa per inammissibili forze d'albero laterali danni ai cuscinetti, danni alla guarnizione d'albero e rumori.
- Danni nei cuscinetti causano l'avaria della pompa. Danni nella guarnizione causano la perdita d'olio.

2. Tubazione

2.1 Attacco di aspirazione e attacco di pressione

- Non scambiare l'attacco di aspirazione e l'attacco di pressione, che sono segnati sull'involucro della pompa con „IN“ (attacco di aspirazione) e „OUT“ (attacco di pressione).

Nota: Il controllo è montato sul lato pressione!

- Fare attenzione alla pressione d'ingresso ammissibile nel tubo di aspirazione (vedi anche punto 7).

I seguenti punti sono da osservare già in fase di progettazione:

- usare tubi di grande diametro
- eseguire i tubi in modo più corto e dritto possibile
- la pompa non deve essere montata più di 1m sopra il livello olio nel serbatoio
- Se le circostanze del montaggio lo permettono, realizzare l'alimentazione d'olio.
- Gli attacchi di aspirazione e pressione devono essere liberi di sporcizia. Soprattutto in caso di tubi saldati c'è da fare attenzione che i tubi siano liberi di perle di saldatura e resti di calamina.
- Fare attenzione che tubo e attacco di aspirazione siano a tenuta stagna. L'uscita d'aria causa rumore, vibrazione e cavitazione.
- Quando gli attacchi di aspirazione e pressione vengono eseguiti senza tubi intermedi elastici alla pompa, c'è da fare attenzione che non si presentino tensioni di montaggio (causano rumori e forze d'albero laterali).

Regel- und Verstellorgane – Axialkolben-Verstellpumpen

Control devices – Variable displacement axial piston pumps

Elementi di regolazione e adattamento - Pompa da regolazione a pistoncini assiali

2.2 Leckölleitung

Beachte folgende Punkte beim Verlegen der Leckölleitung:

- Die Leckölleitung soll direkt in den Tank zurückgeführt werden, unter das Ölniveau im Ölbehälter eintauchen und so weit wie möglich vom Ansaugrohr entfernt sein.
- Der maximal mögliche Rohrquerschnitt sollte ausgenutzt werden.
- Die Länge der Leckölleitung sollte nicht länger als 1 m sein.
- Der Gehäusedruck darf den max. erlaubten Gehäusedruck (0,35 bar) nicht überschreiten (siehe Punkt 9).
- Der Leckölstrom beträgt bei normalen Arbeitsbedingungen max. 1,6 l/min für J-V 15, J-V 23, J-V 38 bei 250 bar und max. 2,0 l/min für J-V 50 und J-V 70 bei 210 bar. Bei Erreichen des Nullhubdruckes jedoch steigt der Leckölstrom rapide an, so daß auch der Gehäusedruck ansteigt (siehe Punkt 9).
- Im Falle, daß die Pumpe vertikal eingebaut wird, ist die Leckölleitung derart zu montieren, daß sie über den höchsten Punkt des Pumpengehäuses ragt. Dadurch wird gewährleistet, daß die Pumpe immer mit Öl gefüllt ist und sich keine Lufteinschlüsse bilden.

2.2 Drain piping

Install the drain piping under consideration of the points below:

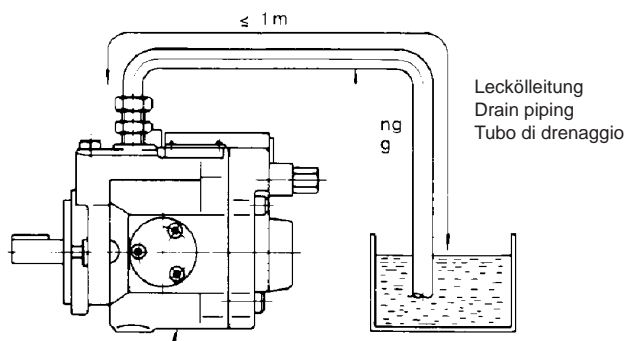
- The return line of the drain piping should lead to the tank directly, be submerged lower than the tank oil level and be as far as possible from the suction pipe.
- Pipe diameter should be as large as possible.
- Length of drain pipe shouldn't exceed 1m.
- Case drain pressure shouldn't exceed the max. allowable case drain pressure (0,35 bar) (see point 9).
- In normal working conditions, drain volume is max. 1,6 l/min (J-V 15, J-V 23, J-V 38) at 250 bar or max. 2,5 l/min (J-V 50, J-V 70) at 210 bar. However, upon reaching the compensated pressure the drain volume increases rapidly, and case drain pressure becomes higher (see point 9).
- In case the pump is mounted in vertical position, part of the drain piping should exceed the highest point of the pump body in order to be sure that the pump is always filled with oil and that no air is collected in the pump body.

2.2 Tubo di drenaggio

Fare attenzione ai seguenti punti nel posare il tubo di drenaggio:

- Il tubo di drenaggio dovrebbe essere ricondotto direttamente al serbatoio, arrivare sotto il livello d'olio nel serbatoio ed essere il più possibile lontano dall'attacco di aspirazione.
- Il diametro del tubo deve essere il massimo possibile.
- La lunghezza del tubo di drenaggio non deve superare 1m.
- Non superare la massima pressione di involucro ammissibile di 0,35 bar (vedi punto 9).
- La portata di drenaggio in condizioni di lavoro normali è al massimo 1,6 l/min per J-V 15, J-V 23, J-V 38 con 250 bar e al massimo 2,0 l/min per J-V 50 e J-V 70 con 210 bar. La portata di drenaggio però aumenta rapidamente quando si raggiunge la pressione di azzeramento. Così aumenta anche la pressione di involucro (vedi punto 9).
- Quando la pompa viene montata verticalmente, il tubo di drenaggio è da posare in modo che superi il punto più alto dell'involucro della pompa. Facendo così la pompa rimane sempre piena di olio e non si formano cumuli di aria.

Bild 40
Fig. 40



Axialkolben-Verstellpumpe / Axial piston pump / Pompa da regolazione a pistoncini assiali

2.3 Empfohlene Ölgeschwindigkeiten

2.3 Recommended oil speed

2.3 Velocità dell'olio consigliate

Saugleitungen Suction lines Tubi di aspirazione	Rücklaufleitungen Returnlines Tubi di ritorno	Druckleitungen / Pressure lines / Tubi di pressione					
		bis / until / fino a 35 bar	bis / until / fino a 70 bar	bis / until / fino a 105 bar	bis / until / fino a 140 bar	bis / until / fino a 210 bar	über / over / piu di 210 bar
bis / until / fino a 1m/sec	bis / until / fino a 2m/sec	bis / until / fino a 3m/sec	bis / until / fino a 4m/sec	bis / until / fino a 5m/sec	bis / until / fino a 5,5m/sec	bis / until / fino a 6m/sec	bis / until / fino a 8m/sec

Tabelle 6 / Table 6 / Tabella 6

Regel- und Verstellorgane – Axialkolben-Verstellpumpen

Control devices – Variable displacement axial piston pumps

Elementi di regolazione e adattamento - Pompa da regolazione a pistoncini assiali

3. Vorbeitung zur Inbetriebnahme

- Aufgrund der konstruktiven Pumpenausführung ist es notwendig, das Pumpengehäuse vor Inbetriebnahme mit Öl zu befüllen.
- Hierzu die am Pumpengehäuse befindliche Öleinfüllschraube öffnen und nach Befüllung wieder verschließen. Anschließend kann die Pumpe gestartet werden.
- Nichtbeachtung dieser Maßnahme kann gleich bei der Erstinbetriebnahme zu Pumpenausfällen durch Mangelschmierung führen.
- Falls die Pumpe horizontal montiert wird, sind folgende Ölmengen zur Erstbefüllung erforderlich:
 - J-V15 - 0,5 Liter
 - J-V23 - 0,5 Liter
 - J-V38 - 0,9 Liter
 - J-V50 - 2,0 Liter
 - J-V70 - 2,0 Liter
- Falls die Pumpe vertikal montiert wird (Behältereinbau), ist keine Erstbefüllung notwendig. Beim Eintauchen der Pumpe in den Ölbehälter füllt sich diese von selbst durch den Leckölschluß. Auf eine extra Leckölleitung kann verzichtet werden.

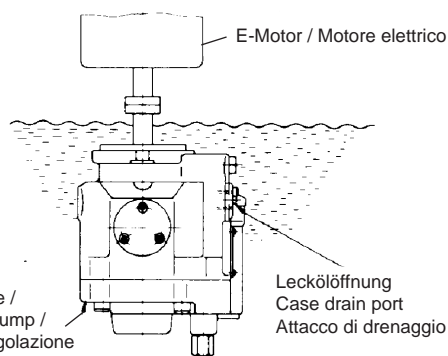


Bild 41
Fig. 41

Axialkolben-
Verstellpumpe /
Axial piston pump /
Pompa da regolazione
a pistoncini assiali

3. Preparations before starting

- The pump housing has to be filled with hydraulic oil before starting.
- Remove the plug from the case drain inlet on the pump housing, and fill the hydraulic oil. After filling, plug is as it was. Then the pump can be started.
- Neglecting the case drain charge may cause pump failure due to insufficient lubrication.
- In case of mounting the pump horizontally, the following oil volumes are necessary for the first filling:
 - J-V15 - 0,5 liter
 - J-V23 - 0,5 liter
 - J-V38 - 0,9 liter
 - J-V50 - 2,0 liter
 - J-V70 - 2,0 liter
- In case of vertical mounting of the pump (case mounting), no initial filling is needed. When the tank is filled with hydraulic oil, the pump housing is automatically filled up with oil. No extra drain piping is needed.

3. Preparativi per la messa in funzione

- A causa della costruzione della pompa è necessario riempire di olio l'involucro della pompa prima della messa in funzione.
- Per fare questo aprire la vite per riempimento olio situata nell'involucro della pompa e chiuderla di nuovo dopo il riempimento. Ora la pompa può essere messa in funzione.
- La non osservanza di questa necessità può causare l'avaria della pompa già durante la prima messa in funzione per mancanza di lubrificazione.
- Quando la pompa viene montata orizzontalmente, sono necessarie le seguenti quantità di olio per il riempimento iniziale:
 - J-V 15 – 0,5 litri
 - J-V 23 – 0,5 litri
 - J-V 38 – 0,9 litri
 - J-V 50 – 2,0 litri
 - J-V 70 – 2,0 litri
- Quando la pompa viene montata verticalmente (montaggio serbatoio), il riempimento iniziale non è necessario. Entrando nel serbatoio la pompa si riempie automaticamente di olio tramite l'attacco di drenaggio. Non è necessario un apposito tubo di drenaggio.

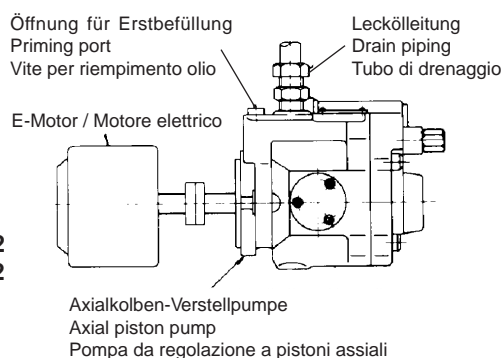


Bild 42
Fig. 42

Axialkolben-Verstellpumpe
Axial piston pump
Pompa da regolazione a pistoncini assiali

4. Inbetriebnahme

- Nach Überprüfung aller Pumpenanschlüsse und erfolgter Pumpenerstbefüllung kann die Pumpe gestartet werden.
- Die Pumpe sollte nur kurz an- und dann wieder ausgeschaltet werden. Richtige Drehrichtung der Pumpe überprüfen (siehe Pkt. 6).
- Anschließend sollte durch mehrmaliges An- und Ausschalten der Pumpe sichergestellt werden, daß noch vorhandene Luft in den Rohrleitungen entfernt wurde.
- Pumpe nicht gleich zu Beginn gegen max. Arbeitsdruck fahren. Max. Betriebsdruck im System reduzieren oder über Entlastungsventil einen drucklosen Pumpenumlauf starten.
- Während Anlauf Ölstand im Behälter beachten, ggf. sofort nachfüllen.

4. Starting

- After checking all pump connections and first filling with hydraulic oil, the pump can be started.
- Turn the input switch just on and off and check right sense of rotation of pump (see point 6).
- Then turn the input switch on and off a few times to let the air out of the piping.
- Do not start with max. working pressure. Reduce max. operating pressure in the system or operate with an unloaded circuit when starting.
- Watch the oil level in the tank when starting. In case of need, refill immediately.

4. Messa in funzione

- Dopo il controllo di tutti gli attacchi della pompa e dopo il riempimento iniziale la pompa può essere messa in funzione.
- Si consiglia di accendere la pompa e spegnerla di nuovo subito dopo. Controllare se il senso di rotazione della pompa è giusto (vedi punto 6).
- Ora si consiglia di accendere e spegnere la pompa più volte per eliminare aria rimasta nelle tubazioni.
- Non portare subito la pompa alla pressione di lavoro massima. Ridurre la pressione d'esercizio massima nel sistema oppure effettuare un ricircolo della pompa senza pressione tramite una valvola di scarico.
- Durante l'avviamento controllare il livello olio nel serbatoio. Se necessario, aggiungere subito dell'olio.

Regel- und Verstellorgane – Axialkolben-Verstellpumpen

Control devices – Variable displacement axial piston pumps

Elementi di regolazione e adattamento - Pompa da regolazione a pistoni assiali

5. Max. Ausgangsdruck

- Die relative Einschaltdauer ED rel. sollte bei Nenndruck in Verbindung mit max. Förderstrom auf 10% und die Belastungsdauer auf weniger als 6 Sekunden pro Spieldauer begrenzt werden.
- Die Pumpe wird nicht beschädigt, wenn sie kontinuierlich mit max. Nenndruck beaufschlagt wird, jedoch verringert sich ihre Lebensdauer.

6. Drehrichtung

- Die Drehrichtung der Pumpe ist durch einen Drehrichtungspfeil am Pumpengehäuse gekennzeichnet. Sie ist bei den Standardausführungen, auf das Wellenende gesehen, rechtsdrehend.
- Die Drehrichtung darf nicht geändert werden. Bei Änderung der Drehrichtung müssen das Endgehäuse (Tausch von Saug- und Druckanschluß) sowie die Ventilplatte im Innern der Pumpe ausgetauscht werden.

7. Eingangsdruck

- Zulässiger Eingangsdruck 0,83 bar absolut.
- Zu niedriger Eingangsdruck führt zu Kavitation, was eine Beschädigung der Innenteile, Vibrationen und Geräusche bewirkt.
- Zu niedriger Eingangsdruck verkürzt die Lebensdauer der Pumpe.
- Wenn möglich, Ölzulauf vorsehen.

8. Filter

8.1 Saugfilter

- Bei Verwendung von Saugfiltern sollten diese eine min. Filterfeinheit von 150 mm haben (beachte Punkt 7).
- Verschmutzungsüberwachung für Saugfilter vorsehen, da diese bei Tankeinbau optisch nicht oder nur sehr aufwendig kontrollierbar sind.

8.2 Rücklauffilter

- Sicherstellen, daß ein Rücklauffilter von min. 25 mm in die Rücklaufleitung vor dem Tank eingebaut ist.
- Filter unmittelbar nach Inbetriebnahme prüfen.

9. Gehäusedruck

- Der Gehäusedruck darf den Wert von 0,35 bar nicht überschreiten.
- Der Gehäusedruck sollte so gering wie möglich gehalten werden. Zu hoher Gehäusedruck führt zur Zerstörung der Kolbenschuhe, zur Zerstörung der Wellendichtung (Ölleckagen), setzt die Lebensdauer der Pumpe herab, führt zu Fehlfunktionen und letztendlich zum Ausfall der Pumpe.

5. Max. working pressure

- Operating time with max. working pressure and max. flow rate should be less than 10% of a cycle time and duration should be under 6 seconds.
- Continuous working at max. pressure does not damage the pump, however, life of the pump will be shortened.

6. Rotation direction

- Rotating direction is shown on the pump. The standard rotating direction is clockwise, viewed from the pump shaft end.
- Rotating direction cannot be changed. In case a pump for counterclockwise rotation is required, valve plate and end cap must be changed.

7. Inlet pressure

- Permissible inlet pressure 0,83 bar absolute.
- Too low inlet pressure causes cavitation and thus damage of internal parts, vibration and noise.
- Too low inlet pressure shortens pump life.
- If possible, provide oil supply.

8. Filter

8.1 Suction side

- Use a suction filter of 150 mm in the pump suction line (see point 7).
- Provide a contamination control for suction filter if tank mounted.

8.2 Discharge side

- Be sure to use a filter of less than 25 mm in the return line to the tank on the discharge side.
- Check filter immediately after starting the pump.

9. Case pressure

- Internal pump case pressure should be less than 0,35 bar.
- Case pressure should be held as low as possible. Too high pressure may cause damage of piston shoe, oil seal (oil leakage), shortening of pump life, pump malfunction, and finally pump failure.

5. Pressione d'uscita massima

- La durata d'inserzione relativa dovrebbe essere limitata, con pressione nominale e portata massima, al 10%. La durata di carico dovrebbe essere limitata a meno di 6 secondi per ogni durata d'esercizio.
- La pompa non viene danneggiata, quando viene sollecitata di continuo dalla pressione nominale massima, però si riduce la sua durata.

6. Senso di rotazione

- Il senso di rotazione della pompa è segnato sull'involucro della pompa tramite una freccia. Nelle versioni standard il senso di rotazione è a destra, guardando l'estremità d'albero.
- Il senso di rotazione non deve essere cambiato. Per un cambio del senso di rotazione si devono sostituire l'estremità dell'involucro (cambio degli attacchi per aspirazione e pressione) e la piastra di valvola all'interno della pompa.

7. Pressione d'ingresso

- La pressione d'ingresso ammissibile è di 0,83 bar (assoluto).
- Una pressione d'ingresso troppo bassa causa cavitazione e in seguito danni alle parti interne, vibrazioni e rumori.
- Una pressione d'ingresso troppo bassa riduce la durata della pompa.
- Se possibile, realizzare l'alimentazione d'olio.

8. Filtri

8.1 Filtri sull'aspirazione

- Quando si usano filtri sull'aspirazione, il minimo grado di filtraggio deve essere di 150 mm (vedi punto 7).
- Realizzare un impianto per il controllo anti-sporcizia dei filtri sull'aspirazione, perché visivamente questo controllo in caso di montaggio serbatoio è impossibile o molto difficile.

8.2 Filtri sul ritorno

- Controllare che sia montato un filtro sul ritorno di min. 25 mm nel tubo di ritorno prima del serbatoio.
- Controllare il filtro subito dopo la messa in funzione.

9. Pressione nell'involucro

- La pressione nell'involucro non deve superare il valore di 0,35 bar.
- La pressione nell'involucro dovrebbe essere la più bassa possibile. Una pressione troppo alta nell'involucro distrugge le scarpe dei pistoni e la guarnizione degli alberi (questo causa la perdita di olio), riduce la durata della pompa, causa il malfunzionamento e infine l'avaria della pompa.

Regel- und Verstellorgane – Axialkolben-Verstellpumpen

Control devices – Variable displacement axial piston pumps

Elementi di regolazione e adattamento - Pompa da regolazione a pistoncini assiali

10. Druckflüssigkeit

- Zugelassen sind Druckflüssigkeiten auf Mineralölbasis nach DIN 51524 und DIN 51525.
- Empfohlene Viskositätsklassen ISO VG 32, 46, 68.
- Viskositätsbereich am Eingang:
 - Mindestviskosität 15 mm² / s
 - Betriebsviskosität 15 - 36 mm² / s
 - Anfahrviskosität 400 mm² / s
- Reinheitsgrad der Druckflüssigkeit 18/14 nach CETOP RP 7 OH oder 9 nach NAS 1638.
- Zulässiger Druckflüssigkeits-Temperaturbereich am Eingang: 0° C bis + 60° C.

11. Sauberkeit des Betriebsmediums

Die Sauberkeit des Betriebsmediums ist von allergrößter Wichtigkeit.

Jedes Teil der Axialkolben-Verstellpumpe arbeitet mit größter Genauigkeit, und die Toleranzen zwischen den einzelnen Teilen sind sehr klein ausgelegt. Folglich ist absolute Sauberkeit anzustreben.

Als Beeinträchtigung der Sauberkeit verstehen sich Verunreinigungen wie Schlamm, Abrieb, Rost, Farbreste, Späne u. ä. Diese bewirken den Verschleiß der Hydraulikteile. Um die Sauberkeit des Betriebsmediums zu erhalten, ist ein Filter vorzusehen (Filterfeinheit ≤ 25 mm). Die Größe der schädlichen Partikel liegt zwischen 10 und 30 mm. Folglich kann der Ansaugfilter mit einer Filterfeinheit von 150 mm keine Verunreinigungen von ≤ 60 mm filtern und somit nicht die geforderte Ölsauberkeit garantieren. Es ist also ein Filter ≤ 25 mm hinter der Pumpe vorzusehen (Druckfiltration, Nebenstromfiltration, Rücklauffiltration). (In diesem Fall ist es nicht erlaubt, einen Filter von ≤ 25 mm als Saugfilter vorzusehen wegen des unzuverlässig hohen Eingangsdrucks - siehe Punkt 7).

Um die Ölsauberkeit zu erhalten, ist folgendes zu beachten:

- Sauganschluß muß in ausreichendem Abstand (min. 10 cm) vom Behälterboden angebracht sein.
- Ansaugfilter mit ausreichend großem Nenn-durchfluß verwenden.
- Rücklauf- und Sauganschluß im Tank strikt voneinander trennen.
- BelüftungsfILTER vorsehen.
- Unverschlossene Öffnungen bei der Tankauslegung vermeiden.

10. Hydraulic fluids

- Permissible hydraulic fluids on mineral oil basis acc. to DIN 51524 and DIN 51525.
- Recommended viscosity classes ISO VG 32, 46, 68.
- Inlet viscosity range:
 - min. viscosity 15 mm² / s
 - working viscosity 15 - 36 mm² / s
 - starting viscosity 400 mm² / s
- Cleanness of oil 18/14 acc. to CETOP RP 7 OH or 9 acc. to NAS 1638.
- Permissible temperature range of hydraulic fluid: 0° C to + 60° C.

11. Cleanless of oil

The first condition of working oil is cleanness. Each part of the piston pump is very high in accuracy, and clearance among the parts designed very small. So take heed of cleanness of oil.

What we call cleanness of oil means harmful contaminants (Sludge, iron powder, rust, grinding powder and others), which may cause wear of the hydraulic devices. In order to maintain cleanness of oil accurately, provide a filter (filtering accuracy less than 25 mm).

Particle size of harmful contaminants for piston pump ranges from 10 to 30 mm. Consequently, the suction filter, the filtering accuracy of which is 150 mm cannot filter contaminants smaller than 60 mm and cannot maintain the predesigned cleanness of oil, so it is necessary to provide the line filter less than 25 mm. (In this case, it is impossible to provide a filter of less than 25 mm on the suction side because of suction resistance). (Please see also point 7).

In order to maintain oil cleanness, note the following items:

- Provide the suction port with a sufficient distance (over 10 cm) from the tank bottom.
- Select a strainer having sufficient capacity.
- Keep the return port apart from the suction port.
- Attach a filter to the air breather.
- Construct a tank in a way that no dust can enter.

10. Fluido idraulico

- Ammissibili sono fluidi idraulici a base di olio minerale secondo DIN 51524 e DIN 51525.
- Classi di viscosità consigliabili ISO VG 32, 46, 68.
- Campo di viscosità all'ingresso:
 - Viscosità minima 15 mm² / s
 - Viscosità di esercizio 15 - 36 mm² / s
 - Viscosità di avviamento 400 mm² / s
- Purezza del fluido idraulico 18/14 secondo CETOP RP 7 OH oppure 9 secondo NAS 1638.
- Campo di temperatura ammissibile del fluido idraulico all'ingresso: da 0°C fino a +60°C.

11. Pulizia del mezzo di esercizio

La pulizia del mezzo di esercizio è di massima importanza.

Ogni parte della pompa da regolazione a pistoncini assiali lavora ad alta precisione, e le tolleranze fra le singole parti sono minime. Per questo è importante l'assoluta pulizia.

Alla pulizia nuociono sporcizie come fango, abrasioni, ruggine, residui di vernice, schegge e altro. Queste causano l'usura delle parti idrauliche. Per ottenere la pulizia del mezzo di esercizio, c'è bisogno di un filtro con un grado di filtraggio R 25 mm.

La grandezza delle particelle nocive è fra 10 e 30 mm. Il filtro sull'aspirazione con un grado di filtraggio di 150 mm non può filtrare sporcizie R 60 mm e quindi non può garantire la pulizia necessaria dell'olio. C'è quindi bisogno di un filtro R 25 mm dopo la pompa (filtro in pressione, filtro in parallelo, filtro sul ritorno). In questo caso non è permesso usare un filtro R 25 mm come filtro sull'aspirazione per la pressione d'ingresso troppo alta (vedi punto 7).

Per mantenere la pulizia dell'olio, sono da osservare i seguenti punti:

- L'attacco di aspirazione deve essere distante almeno 10 cm dal fondo del serbatoio.
- Usare filtri sull'aspirazione con una portata nominale sufficiente.
- Separare nettamente l'attacco di ritorno del serbatoio da quello di aspirazione.
- Usare un filtro di sfiato.
- Disporre il serbatoio in modo di evitare aperture non chiuse.

Regel- und Verstellorgane – Axialkolben-Verstellpumpen

Control devices – Variable displacement axial piston pumps

Elementi di regolazione e adattamento - Pompa da regolazione a pistoni assiali

B. STÖRUNGEN UND GEGENMASSNAHMEN (INDUSTRIELLE ANWENDUNG)	B. TROUBLE AND COUNTERMEASURES (INDUSTRIAL APPLICATIONS)	B. DISTURBI E CONTROMISURE (APPLICAZIONE INDUSTRIALI)
--	---	--

1. Ursachen von Schäden

Benennung	Störung	Ursache der Störung
Welle	Bruch	* Pumpe wurde mit zu hohem Betriebsdruck betrieben * Mangelschmierung / Fresser
	Abnutzung	* Verschleiß des Nagellagers
Zylinderblock (Kit) Ventilplatte	Verschweißung Abnutzung Verfärbung	* Verunreinigung der Druckflüssigkeit * Unzulässige Betriebstemperatur * Kavitation * Mangelschmierung * Keine Gehäusebefüllung mit Druckflüssigkeit * Ungeeignete Druckflüssigkeiten
Kolbenschuhe	Abnutzung Zerstörung	* Verunreinigung der Druckflüssigkeit * Unzulässig hoher Gehäusedruck * Eingangsdruck zu niedrig * Kavitation / Mangelschmierung * Überhöhte Drehzahl * Ungeeignete Druckflüssigkeit
Lager	Zerstörung	* Unzulässig hoher Betriebsdruck * Radialbelastung der Welle
Wellendichtung	Zerstörung	* Zu hoher Gehäusedruck * Radialbelastung der Welle
Rückhalteplatte	Deformierung	* Zu hoher Gehäusedruck * Zu hoher Ansaugdruck * Unzulässige Betriebstemperatur * Verunreinigung der Druckflüssigkeit

Tabelle 7

1. Causes of damage

Names of parts	Trouble	Causes of trouble
Shaft	broken	* Pump was used with too high working pressure * Insufficient lubrication / seizure
	wear	* Wear of needle bearing
Cylinder block (Kit) Valve plate	seizure wear burning	* Impurities in oil * Excessive oil temperature * Cavitation * Insufficient lubrication * No case drain filling * Non-suitable hydraulic fluid
Piston shoe	wear damage	* Impurities in oil * Excessive case drain pressure * Inlet pressure too low * Non-suitable hydraulic fluid * Cavitation / insufficient lubrication * Too high speed
Bearing	damage	* Excessive working pressure * Radial force on shaft
Oil seal	damage	* Too high case drain pressure * Radial force on shaft
Retainer	strain	* Too high case drain pressure * Excessive suction pressure * Excessive working temperature * Impurities in oil

Table 7

Regel- und Verstellorgane – Axialkolben-Verstellpumpen

Control devices – Variable displacement axial piston pumps

Elementi di regolazione e adattamento - Pompa da regolazione a pistoncini assiali

1. Cause per guasti

Nome del pezzo	Disturbo	Causa del disturbo
Albero	Rottura	* La pompa ha funzionato con una press. di esercizio troppo alta * Mancanza di lubrificazione / Grippaggio
	Usura	* Usura del cuscinetto ad aghi
Gruppo dei cilindri (Kit) Piastra di valvola	Grippaggio Usura Cambiamento di colore	* Sporczia nel fluido idraulico * Temperatura di esercizio non ammissibile * Cavitazione * Mancanza di lubrificazione * Mancato primo riempimento dell'involucro con fluido idraulico * Fluidi idraulici non adatti
Scarpe dei pistoncini	Usura Distruzione	* Sporczia nel fluido idraulico * Pressione nell'involucro troppo alta * Pressione d'ingresso troppo bassa * Cavitazione / Mancanza di lubrificazione * Regime troppo alto * Fluido idraulico non adatto
Cuscinetto	Distruzione	* Pressione di esercizio troppo alta * Carico radiale sull'albero
Guarnizione d'albero	Distruzione	* Pressione nell'involucro troppo alta * Carico radiale sull'albero
Piastra di ritenuta	Deformazione	* Pressione di esercizio troppo alta * Pressione di aspirazione troppo alta * Temperatura di esercizio non ammissibile * Sporczia nel fluido idraulico

Tabella 7

2. Pumpe fördert kein Öl

- Drehrichtung der Pumpe überprüfen.
- **Ansaugverhältnisse überprüfen**
 - Prüfen, ob Ölbehälter bis zur max. Füllstandsanzeige befüllt ist.
 - Prüfen, ob Ansaugrohr in Druckflüssigkeit eintaucht.
 - Prüfen, ob Ansaugfilter verstopft ist.
 - Prüfen, ob Druckflüssigkeit die vorgeschriebene Viskosität hat.
 - Prüfen, ob der Absperrhahn offen ist.
 - Prüfen, ob die vorgeschriebene Maschenweite des Ansaugfilters eingehalten wurde.
 - Prüfen, ob Saugleitung undicht ist.
 - Prüfen, ob der Ansaugabstand von Pumpe zu Niveau Ölbehälter nicht mehr als 1 m beträgt.
 - Prüfen, ob richtige Rohrdimensionierung vorgenommen wurde.
 - Prüfen, ob keine unnötigen Umlenkungen im Ansaugrohr vorgenommen wurden.
- **Überprüfen der Pumpe**
 - Antriebswelle auf Beschädigungen überprüfen.
 - Kupplungsverbindung überprüfen.
 - Fördervolumeneinstellschraube überprüfen (siehe Seite 14).
 - Saug- und Druckanschluß auf richtigen Anschluß überprüfen.

2. Pump does not discharge oil

- Check the pump rotating direction.
- **Check the pump suction side**
 - Check whether the oil tank is filled with the predesigned amount of oil.
 - Check whether the suction filter is submerged in the oil.
 - Check whether the suction strainer is clogged.
 - Check whether the oil has the predesigned viscosity.
 - Check whether stop cock is open.
 - Check whether the predesigned net is used for the suction filter.
 - Check suction line for leakages.
 - Check whether suction pipe between pump and oil level in the tank does not exceed 1 m.
 - Check right size of piping.
 - Check whether there are no unnecessary curves in the suction pipe.
- **Check the pump**
 - Check whether the shaft is damaged.
 - Check coupling.
 - Check the displacement adjusting screw (see page 14).
 - Check right connection of suction and pressure ports.

2. La pompa non trasporta olio

- Controllare il senso di rotazione della pompa
- **Controllare le condizioni di aspirazione**
 - Controllare se il serbatoio è riempito fino all'indicazione del massimo grado di riempimento.
 - Controllare se il tubo di aspirazione si immerge nel fluido idraulico.
 - Controllare se il filtro sull'aspirazione è otturato.
 - Controllare se il fluido idraulico ha la viscosità prescritta.
 - Controllare se il rubinetto di sezionamento è aperto.
 - Controllare se è stato rispettato il grado di filtraggio prescritto nel filtro sull'aspirazione.
 - Controllare se il tubo di aspirazione è a tenuta stagna.
 - Controllare se la pompa è montata più di 1m sopra il livello olio nel serbatoio.
 - Controllare se le dimensioni della tubazione sono giuste.
 - Controllare se ci sono curve non necessarie lungo il tubo di aspirazione.
- **Controllo della pompa**
 - Controllare se ci sono danneggiamenti nell'albero di azionamento.
 - Controllare il collegamento del giunto.
 - Controllare la vite di taratura portata (vedi pagina 14).
 - Controllare gli attacchi di aspirazione e pressione.

Regel- und Verstellorgane – Axialkolben-Verstellpumpen

Control devices – Variable displacement axial piston pumps

Elementi di regolazione e adattamento - Pompa da regolazione a pistoncini assiali

3. Pumpengeräusche

- Bei Anschluß von Saug- und Druckanschluß durch Stahlrohrleitungen ist auf spannungslosen Einbau zu achten. Ein Verspannen der Pumpe führt zu radialen Wellenbelastungen, Lagerschäden, Dichtungsschäden am Wellendichtring sowie zu Geräuschbildungen.

Gegenmaßnahmen:

- Elastische Zwischenstücke zwischen Pumpe und Saug- und Druckanschluß verwenden.
- Überprüfen, ob Pumpe ansaugt.
- Prüfen, ob in Druckflüssigkeit Luft eingeschlossen ist (In Druckflüssigkeit eingeschlossene Luft führt zu Kavitation).
- Niveau im Ölbehälter und Lage des Ansaugrohres überprüfen.
- Ansaugrohr und Anschluß- bzw. Flanschverbindungen auf Dichtigkeit untersuchen.
- Überprüfen, ob der Ansaugwiderstand zu hoch ist
 - Ansaugfilter auf Verschmutzung überprüfen.
 - Prüfen, ob Ansaugfilter zu klein ist.
 - Prüfen, ob Ölviskosität zu hoch oder zu niedrig ist.
 - Prüfen, ob Hahn in Saugleitung offen ist.
 - Prüfen, ob Ansaugleitung richtig dimensioniert ist.
 - Öltemperatur überprüfen.
- Lecköldruck überprüfen.
 - Hoher Lecköldruck deutet auf verschlissene Kolbenschuhe hin, welche anormale Geräusche verursachen.
- Rücklaufleitung überprüfen.
 - Überprüfen, ob Rücklaufleitung weit genug von der Ansaugleitung entfernt ist.
 - Prüfen, ob Rücklaufleitung in das Betriebsmedium eintaucht. Ist das nicht der Fall, führt dies zu Schaumbildung, Lufteinschlüssen in der Druckflüssigkeit, Kavitation und Geräuschen.
- Pumpe überprüfen.
 - Prüfen, ob Pumpenwelle und Motorwelle korrekt ausgerichtet sind.

3. Pump noise

- If suction inlet and discharge outlet are piped with steel pipes, check that no strain is put on the pump by the piping. Strain may cause radial shaft load, damage of bearings and seals as well as noise.

Countermeasures:

- A part of the discharge piping (pump connection) port should be replaced with a rubber hose.
- Check whether the pump draws in the air.
 - Check whether oil in the tank is cloudy. If the pump draws air or cavitation occurs, oil becomes cloudy with air bubbles on the surface.
 - Check oil level and the location of the suction pipe.
 - Check density of suction pipe, connections and flanges.
- Check whether suction resistance is excessive.
 - Check whether suction strainer is clogged.
 - Check whether suction strainer is too small.
 - Check whether oil viscosity is appropriate (neither too high nor too low).
 - Check whether cock in suction is open.
 - Check whether suction line has the right dimensions.
 - Check oil temperature.
- Check drain pressure.
 - If drain pressure is very high, the piston shoe may be worn which causes abnormal noise.
- Check return oil piping.
 - Check whether distance between return pipe and suction pipe is sufficient.
 - Check whether oil return pipe is submerged in the oil. If it is higher than the oil level, air is drawn in the oil (cavitation, noise).
- Check the pump.
 - Check whether the motor shaft is aligned with the pump shaft.

3. Rumori della pompa

- Quando gli attacchi di aspirazione e pressione sono eseguiti tramite tubi di acciaio c'è da fare attenzione a evitare tensioni di montaggio. Tensioni nella pompa causano forze laterali sull'albero, danni ai cuscinetti, danni alla guarnizione d'albero e rumori.

Contromisure:

- Usare tubi intermedi elastici fra la pompa e gli attacchi di aspirazione e pressione.
- Controllare se la pompa aspira.
 - Controllare se ci sono cumuli di aria nel fluido idraulico. Questi causano cavitazione.
 - Controllare il livello olio nel serbatoio e la posizione del tubo di aspirazione.
 - Controllare se il tubo di aspirazione, gli attacchi e le flange sono a tenuta stagna.
- Controllare se la resistenza di aspirazione è troppo alta.
 - Controllare se c'è sporczia nel filtro sull'aspirazione.
 - Controllare se il filtro sull'aspirazione è troppo piccolo.
 - Controllare se la viscosità dell'olio è troppo alta o troppo bassa.
 - Controllare se il rubinetto nel tubo di aspirazione è aperto.
 - Controllare se le dimensioni del tubo di aspirazione sono giuste.
 - Controllare la temperatura dell'olio.
- Controllare la pressione di drenaggio.
 - Una pressione di drenaggio alta indica scarpe dei pistoncini usurate, che causano rumori anomali.
- Controllare il tubo di ritorno.
 - Controllare se il tubo di ritorno è abbastanza distante dal tubo di aspirazione.
 - Controllare se il tubo di ritorno si immerge nel mezzo di esercizio. In caso contrario si hanno formazione di schiuma, cumuli di aria nel fluido idraulico, cavitazione e rumori.
- Controllare la pompa.
 - Controllare se l'albero della pompa e del motore sono allineati in modo corretto.

Regel- und Verstellorgane – Axialkolben-Verstellpumpen

Control devices – Variable displacement axial piston pumps

Elementi di regolazione e adattamento - Pompa da regolazione a pistoncini assiali

4. Betriebsdruck wird nicht erreicht

- Überprüfung wie unter Punkt 2 beschrieben.
- Überprüfung der Hydraulikanlage.
 - Verrohrung gemäß Hydraulikschaltplan überprüfen.
 - Anlage auf annormale Leckagen überprüfen.
 - Schaltstellung für drucklosen Umlauf überprüfen.
 - Bei drucklosem Umlauf **kein** max. Betriebsdruck!
 - Während eines Arbeitsablaufes (z. B. Zylinder fährt aus) kann kein Druck eingestellt werden.
- Druckbegrenzungsventil überprüfen.
 - Druckeinstellung des Druckbegrenzungsventils prüfen.
 - Prüfen, ob Druckbegrenzungsventil störungsfrei arbeitet.
- Druckeinstellung am Regler der Pumpe überprüfen.
 - siehe hierzu Seite 13.
 - Leckölstrom am Pumpengehäuse durch Entfernen der Leckölleitung überprüfen. Bei annormalem Leckölstrom, durch verschlissene oder beschädigte Pumpeninnenteile kein ausreichender Druckaufbau!

5. Ölleckagen

- Überprüfen, ob alle Befestigungsschrauben fest angezogen sind.
- Dichtringe, Flachdichtungen und O-Ringe prüfen.
 - Dichtringe werden bei unsachgemäßer Pumpenmontage (Wellenquerkräfte) oder zu hohem Gehäusedruck beschädigt.

6. Pumpe dreht nicht

- Bruch der Antriebswelle.
- Kupplung lose.
- Verschweißungen (Fressen) von sich gegeneinander drehenden Innenteilen der Pumpe.
- elektrischen Schaltkreis für E-Motor überprüfen.

4. Pressure does not rise

- Check as described under point 2.
- Check the hydraulic circuit.
 - Check whether the hydraulic piping is laid as shown in the drawing.
 - Check whether there are any abnormal leakages.
 - Check the unloading circuit. If the pump is unloaded, pressure does **not** rise.
 - In case the cylinder is operating, pressure cannot be adjusted.
- Check the pressure relief valve.
 - Check whether pressure setting of the relief valve is correct.
 - Check whether relief valve functions correctly.
- Check pressure setting of pump controller.
 - see page 13.
 - Check drain on pump housing by removing drain pipe. In case of abnormal drain due to worn or damaged pump parts, pressure does not rise.

5. Oil leakage

- Check whether any screws are loosened.
- Check oil seals, packings and o-rings.
 - Oil seal damage may be caused by improper alignment of shafts or abnormally high drain pressure.

6. The pump does not revolve

- Shaft is broken.
- Loose coupling.
- Burning of the pump due to rotating pump parts.
- Check electr. circuit for e-motor.

4. Non si raggiunge la pressione di esercizio

- Eseguire i controlli descritti nel punto 2.
- Controllare l'impianto idraulico.
 - Controllare la tubazione secondo il circuito idraulico.
 - Controllare se ci sono perdite anomali nell'impianto.
 - Controllare la posizione di commutazione per il ricircolo senza pressione. In caso di ricircolo senza pressione **non** si raggiunge la pressione di esercizio massima!
 - Con un procedimento in corso (ad esempio: il cilindro esce) non si può regolare la pressione.
- Controllare la valvola di massima pressione
 - Controllare la taratura di pressione della valvola di massima pressione.
 - Controllare se la valvola di massima pressione lavora senza disturbi.
- Controllare la taratura di pressione nel regolatore della pompa.
 - Per questo vedi pagina 13.
 - Controllare la portata di drenaggio sull'involucro della pompa levando il tubo di drenaggio. In caso di portata di drenaggio anomala per parti interne della pompa usurate o danneggiate la pressione non sale in modo sufficiente!

5. Perdite di olio

- Controllare se tutte le viti di fissaggio sono avvitate bene.
- Controllare anelli di tenuta, guarnizioni piatte e guarnizioni OR.
 - Anelli di tenuta vengono danneggiati in caso di montaggio non corretto della pompa (forze d'albero laterali) o in caso di pressione di involucro troppo alta.

6. La pompa non gira

- Rottura dell'albero di azionamento.
- Il giunto è lento.
- Grippaggio di parti interne della pompa che girano l'una contro l'altra.
- Controllare il circuito per il motore elettrico.

Regel- und Verstellorgane – Axialkolben-Verstellpumpen

Control devices – Variable displacement axial piston pumps

Elementi di regolazione e adattamento - Pompa da regolazione a pistoncini assiali

7. Anormaler Verschleiß der Pumpe

- Abnutzung von Zylinderblock oder Ventilplatte.
- Druckflüssigkeit auf Verschmutzung prüfen.
- Viskosität der Druckflüssigkeit überprüfen.
- Lecköl Druck überprüfen.
- Betriebstemperatur überprüfen.
- Abnutzung von Kolbenschuhen oder Druckplatte.
- Prüfen, ob Pumpe mit Öl befüllt ist.
- Druckflüssigkeit auf Ölverschmutzung prüfen.
- Viskosität der Druckflüssigkeit überprüfen.
- Lecköl Druck überprüfen.
- Drehzahl der Pumpe überprüfen.

8. Nullhubdruck ist instabil

- Leckölstrom überprüfen.
- Prüfen, ob Kolben im Regler arbeitet.
- Befestigungsschrauben überprüfen.
- Prüfen, ob Vorsteuerdruckbegrenzungsventil korrekt arbeitet.
- Prüfen, ob Druckeinstellung am Regler korrekt ist (siehe Seite 13).
- Reglerkolben und Verstellzylinder auf Verschmutzung überprüfen.
- Druckeinstellfeder auf erforderlichen Einstelldruck hin überprüfen.
- Hydraulikanlage auf unnatürliche Leckagen hin überprüfen. Übermäßige Leckagen im System führen zu Fehlfunktionen.

7. Abnormal wear of pump

- Wear of the cylinder block or valve plate.
 - Check contamination of hydr. fluid.
 - Check viscosity of hydr. fluid.
 - Check drain pressure.
 - Check operating temperature.
- Wear of piston shoe and thrust plate.
 - Check whether pump is filled with oil.
 - Check contamination of hydr. fluid.
 - Check oil viscosity.
 - Check drain pressure.
 - Check pump speed.

8. Compensated pressure is unstable

- Check drain volume.
- Check whether the spool in the controller is working.
- Check screws.
- Check function of pilot pressure relief valve.
- Check pressure setting of the controller (see page 13).
- Check whether spool or control cylinder are contaminated.
- Check predesigned adjustment range of spring.
- Check whether there are abnormal oil leaks in the hydraulic circuit. Excessive leakage in the system causes malfunction.

7. Usura anomala della pompa

- Usura del gruppo dei cilindri oppure della piastra di valvola.
 - Controllare se c'è sporczia nel fluido idraulico.
 - Controllare la viscosità del fluido idraulico.
 - Controllare la pressione di drenaggio.
 - Controllare il regime della pompa.
- Usura delle scarpe dei pistoncini oppure della piastra di compressione.
 - Controllare se la pompa è riempita di olio.
 - Controllare se c'è sporczia nel fluido idraulico.
 - Controllare la viscosità del fluido idraulico.
 - Controllare la pressione di drenaggio.
 - Controllare il numero di giri della pompa.

8. La pressione di azzeramento non è stabile

- Controllare la portata di drenaggio.
- Controllare se il pistone nel regolatore lavora.
- Controllare le viti di fissaggio.
- Controllare se la valvola pilota di massima pressione lavora in modo corretto.
- Controllare se la taratura di pressione nel regolatore è corretta (vedi pagina 13).
- Controllare se c'è sporczia nel pistone di regolazione oppure nel cilindro.
- Controllare se la molla di taratura pressione ha la pressione di taratura necessaria.
- Controllare se ci sono perdite anomali nell'impianto idraulico. Perdite eccessive nel sistema causano malfunzionamenti.

SAUER BIBUS liefert ein komplettes Programm an Hydraulikkomponenten, von Regel-pumpen im offenen Kreislauf über Ventile bis hin zu kompletten hydrostatischen Antriebssystemen und Steuerungen für den Stationär- und Mobilmarkt.

SAUER BIBUS bietet Kunden und zukünftigen Kunden erfahrungsorientierte Ingenieurleistung von der Projektstudie bis zu Serienfertigung. Wir beraten Sie und lassen Sie von unseren Erfahrungen aus vielen Anwendungsfällen profitieren.

Anwendungsgebiete

Stationäre Anwendungen

- Werkzeugmaschinen
- Kunststoff- und Gummiverarbeitungsmaschinen
- Holzbearbeitungsmaschinen
- Textilmaschinen
- Pressen aller Art
- Schweißmaschinen
- Transferstraßen
- Wickelmaschinen
- Prüfmaschinen
- Hütten- und Walzwerkeinrichtungen
- Hubeinrichtungen
- Kalander
- Steinformmaschinen
- Schneckenförderer
- Rührwerke
- Mischer
- Knetter
- Zentrifugen
- Spanplattenmaschinen
- Schwermaschinenbau
- Anwendungen in der Zuckerindustrie
- Aggregatbau

SAUER BIBUS furnishes a complete program of hydraulic components from valves and open circuit variable displacement pumps right up to complete hydrostatic drive systems and controls for stationary and mobile market.

SAUER BIBUS offers present and future customers engineering services based on sound experience, from project studies to serial production. We shall be glad to advise you and enable you to profit from our store of experience gained from countless applications.

Applications

Stationary applications

- machine tools
- plastics and rubber processing machinery
- wood-working machinery
- textile machinery
- presses of all kinds
- welding machines
- transfer lines
- winding machines
- testing plant
- furnace and rolling mill equipment
- lifting gear
- calender plant
- stone shaping machinery
- worm conveyors
- agitators
- mixers
- kneaders
- centrifuges
- fibre-board machinery
- heavy machine construction
- sugar industry
- power pack construction

SAUER BIBUS fornisce un programma completo di componenti idraulici, dalle pompe di regolazione in circuito aperto alle valvole fino ai sistemi completi di azionamento idrostatici e comandi per il mercato stazionario e mobile.

SAUER BIBUS offre ai presenti e futuri clienti servizi ingegneristici basati sull'esperienza dallo studio del progetto fino alla produzione in serie. Vi consigliamo volentieri e Vi facciamo approfittare delle nostre esperienze basate su tanti casi di applicazione.

Campi di applicazione

Applicazioni stazionari

- Macchine utensili
- Macchine per la lavorazione della plastica e della gomma
- Macchine per la lavorazione del legno
- Macchine tessili
- Presse di tutti i tipi
- Macchine saldatrici
- Linea a trasferta
- Macchine avvolgitrici
- Macchine di prova
- Impianti per stabilimenti metallurgici e laminati
- Dispositivi di sollevamento
- Calandre
- Macchine per la modellazione della pietra
- Convogliatori elicoidali (Coclee da trasporto)
- Agitatori
- Miscelatori
- Impastatrici
- Centrifughe
- Macchine per pannelli truciolari
- Meccanica pesante
- Applicazioni nell'industria dello zucchero
- Costruzione di aggregati

SAUER BIBUS Service weltweit ...

Der weltweite Fertigungs- und Entwicklungsverbund SAUER DANFOSS für Europa, Afrika und den Nahen Osten. SAUER DANFOSS in den USA für die amerikanische Hemisphäre und DAIKIN in Japan für den ostasiatischen Raum, ermöglicht es SAUER BIBUS, in fast allen Ländern der Welt Service zu bieten.

SAUER BIBUS Service worldwide ...

Thanks to the worldwide manufacturing and development cooperation between SAUER DANFOSS for Europe, Africa and the Near East, SAUER DANFOSS in the US for the American hemisphere and DAIKIN in Japan for the Far East. SAUER BIBUS is able to offer service facilities in almost every country in the world.

Servizio SAUER BIBUS in tutto il mondo ...

L'unione mondiale per la produzione e lo sviluppo SAUER DANFOSS per l'Europa, l'Africa e il Medio Oriente, SAUER DANFOSS negli Stati Uniti per l'emisfero americano e DAIKIN in Giappone per l'Asia orientale permette alla SAUER BIBUS di offrire servizio in quasi tutti i paesi del mondo.

Druckfehler, Irrtümer und Technische Änderungen vorbehalten

Misprint, errors and contents are subject to technical changes without notice.

Questo testo è valido salvo errori di stampa e sviste ed è soggetto a cambiamenti tecnici.

SAUER BIBUS

Sauer Bibus GmbH
Lise-Meitner-Ring 13
D-89231 Neu-Ulm
Telefon: +49 (0) 731 / 1896-0
Telefax: +49 (0) 731 / 1896-199
info@sauerbibus.de
www.sauerbibus.de

Sauer Danfoss SRL
Via Villanova 28
I-40050 Villanova di Castenaso (Bologna)
Telefono: +39 (0) 51 / 6063311
Fax: +39 (0) 51 / 782194
Mobile: +39 (0) 335 / 7238935
rsoli@sauer-danfoss.com