

ROUE EZW300 : Charge jusqu'à 1000 kg *

Avantages

- Apporte une **assistance électrique** aux déplacements de charges jusqu'à 1000 kg
- **Réduit l'effort** de manœuvre des chariots
- **Installation immédiate** grâce à un système autoalimenté
- **Compacte et robuste**
- **Fort couple** au démarrage
- **Silencieuse**
- Pilotage jusqu'à **deux roues synchronisées**
- Entièrement **programmable** (vitesse maxi par direction, accélération, roue libre, roue freinée...)



Chariot de distribution



Easytroll
Fabricant : Altius Diffusion



Médical

Industriel

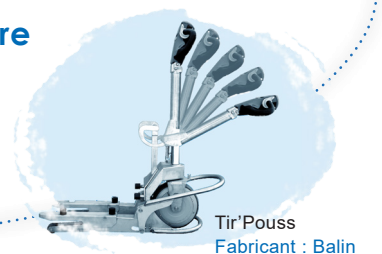
Agroalimentaire



Brancard
Fabricant : BMB Médical



Chariot de manutention



Tir'Pouss
Fabricant : Balin

Caractéristiques techniques

Diamètre roue	300 mm (300I/WR, 300I/CCR) 304 mm (300PI/W, 300FI/W)
Type de bandage	<ul style="list-style-type: none"> • 300I : PU 80 sh.A profil plat, couleur jaune • 300PI : PU 70sh.A profil bombé non marquant, couleur grise • 300FI : PU 50sh.A profil strié, couleur verte
Vitesse	0 à 9 km/h (réglable)
Vitesse de roulage max	12 km/h
Accélération	1 à 10 s
Effort de poussée	35 daN
Couple de pointe	52 Nm
Puissance nominale	200 W (S1) à 6,2 km/h Technologie moteur Brushless à longue durée de vie
Poids	17 kg (300I/WR, 300PI/W, 300FI/W) 18 kg (300I/CCR)
Charge mécanique admissible	<ul style="list-style-type: none"> • 260 kg à 4 km/h • 130 kg à 12 km/h • 300 kg en statique
Indice de protection	IP54 (300I/WR, 300I/CCR) IP65 (300PI/W) IP69K (300FI/W)

Capacité batterie Ni-MH	<ul style="list-style-type: none"> • 240 Wh • Durée de vie indicative > 5 ans
Temps de recharge	2,5 h (pour 90% d'une batterie)
Type de recharge	<ul style="list-style-type: none"> • Filaire (300I/WR, 300I/CCR) • Sans connecteur, par contact sur les flasques inox (300PI/W, 300FI/W)
Conditions d'utilisation	-10 à +40°C permanent (-20 à +60°C par intermittence)
Options pour série 300I	<ul style="list-style-type: none"> • ezW300I/WR : régénération de la batterie par tractage de 3 à 12 km/h maximum. • ezW300I/CCR : avec collecteur tournant permettant de déporter la prise de charge et possibilité de communication filaire + régénération. • ezW300I/CCSR : roue ezW300I/CCSR livrée montée avec sa chape suspendue.
Affichage	<ul style="list-style-type: none"> • Etat • Charge batterie • Communication sans fil
Interface sans fil	Technologie sans fil 2.4 GHz basée sur protocole IEEE 802.15.4

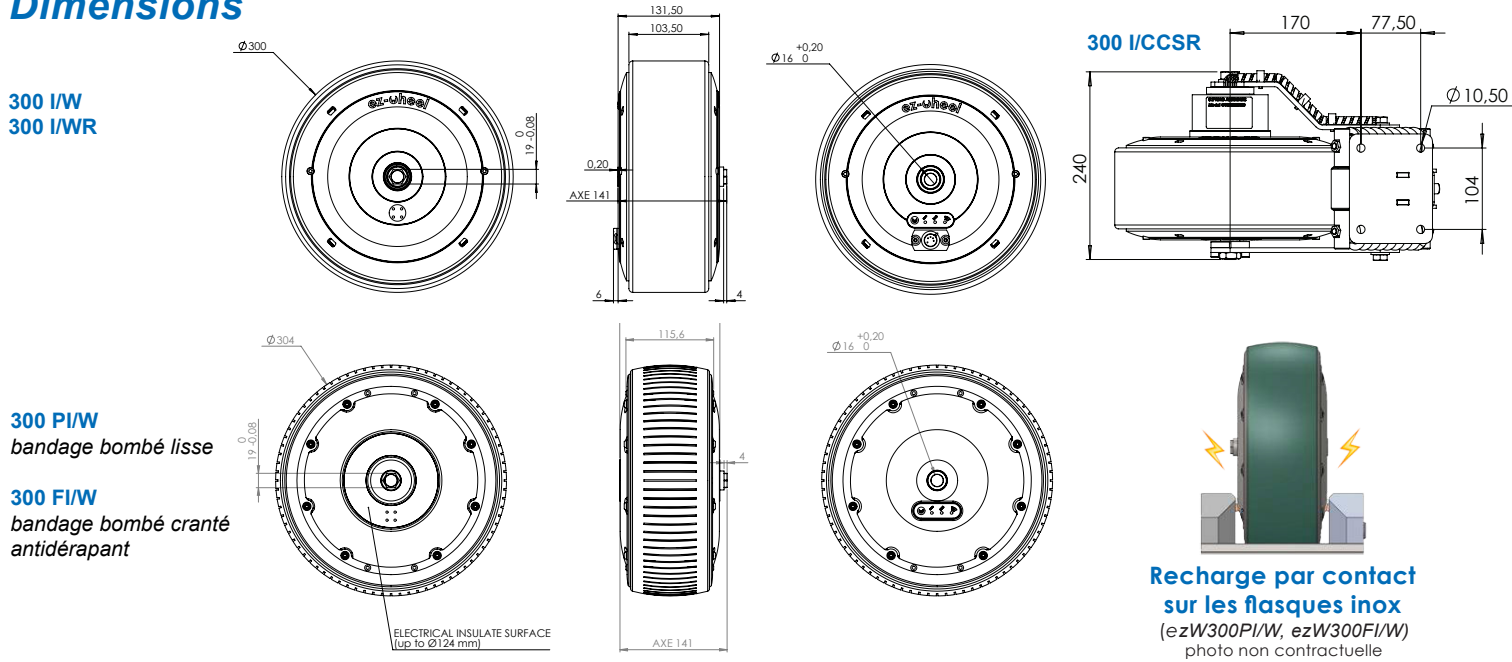
* dépend de la nature du sol et du coefficient de roulement des roues du chariot (hors pente)

ROUE EZW300 : Charge jusqu'à 1000 kg *

Composition d'une référence

EZW	300	I / W
Roue ez-Wheel	Diamètre de la roue	PI/W : bandage Pharma / Médical + flasques inox + recharge par contact FI/W : bandage Agroalimentaire + flasques inox + recharge par contact* I/WR : avec option régénération* I/CCR : option collecteur tournant + régénération* I/CCSR : modèle I/CCR monté avec sa chape* * version en stock

Dimensions



Accessoires

