

Technologie d'amortissement

ACE : votre partenaire pour
les amortisseurs industriels,
les contrôleurs de vitesse
hydrauliques et la technologie
anti vibrations

Catalogue principal 2018
Extrait



Notre Métier

Faire bénéficier nos clients de notre expertise et de nos solutions dans les domaines de la pneumatique, l'hydraulique, la mécanique et les technologies de l'environnement. Conformément à notre devise "Supporting your success", notre mission est d'apporter à nos clients des avantages compétitifs en termes d'innovation et de différenciation afin d'optimiser les coûts de production.

Notre Leitmotiv

Il s'articule autour d'une philosophie qui valorise le travail personnel, l'esprit d'initiative, les idées fortes et les valeurs humaines et se résume par "travailler sérieusement sans se prendre au sérieux".

Force de proposition

- Critique positive des demandes soumises
- Co-développement / Mode projet

Respect de la confidentialité & volonté forte de créer un partenariat

Support intra-groupe BIBUS pour nos clients internationaux

Site de vente en ligne

- Commercialisation de nos produits standards www.shop.bibusfrance.fr

Rapport Qualité/Prix/Service compétitif et évolutif

- Offres détaillées
- Mise en avant des seuils économiques
- Certification Iso 9001:2015

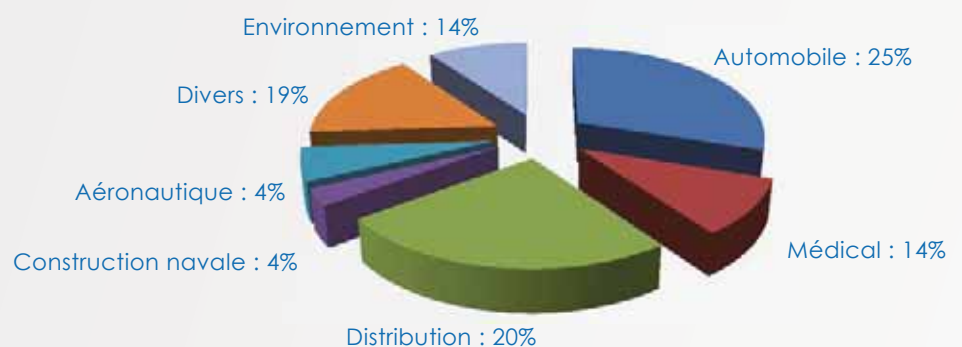


Souplesse & Flexibilité

- Stock dédié
- Optimisation logistique

Nos pour

Nos Marchés



Compétence des interlocuteurs

- + de 10 responsables régionaux pour une présence locale optimisée
- Service sédentaire attentif, formé et réactif

Solutions techniques adaptées

- Logiciel de calcul et sélection personnalisée
- Engagement sur le fonctionnement
- Adaptation en fonction de votre environnement

- Catalogues en français
- Fichiers CAO/DAO disponibles
- Schéma d'implantation
- Large gamme d'accessoires

- Refus de proposer un produit non-adapté ou un délai de complaisance pour obtenir une commande



Engagements
VOUS

Taux de service engageant

- > **93%** de nos offres traitées en **J/J+1**
(> 7100 offres / an)
- > **97%** de nos livraisons dans le délai confirmé
(> 11200 livraisons / an)
- **48H** : délai de réponse de nos experts à une Non-Conformité *

* prise en compte de la réclamation et transmission des premiers éléments de réponse

Faire bénéficier nos clients de la valeur ajoutée de la stratégie du groupe BIBUS, visant à être l'un des **leaders européens** en fourniture de **solutions, systèmes et sous-ensembles** sur nos marchés

Notre présence, nos compétences et notre culture du service client nous ont permis d'avoir la **confiance & la reconnaissance** de nombreuses sociétés dans les marchés traités
> 6000 clients / 11M€

2020

2016

Création de la filiale **Doedijns** France spécialisée en distribution d'amortisseurs de chocs **ACE**

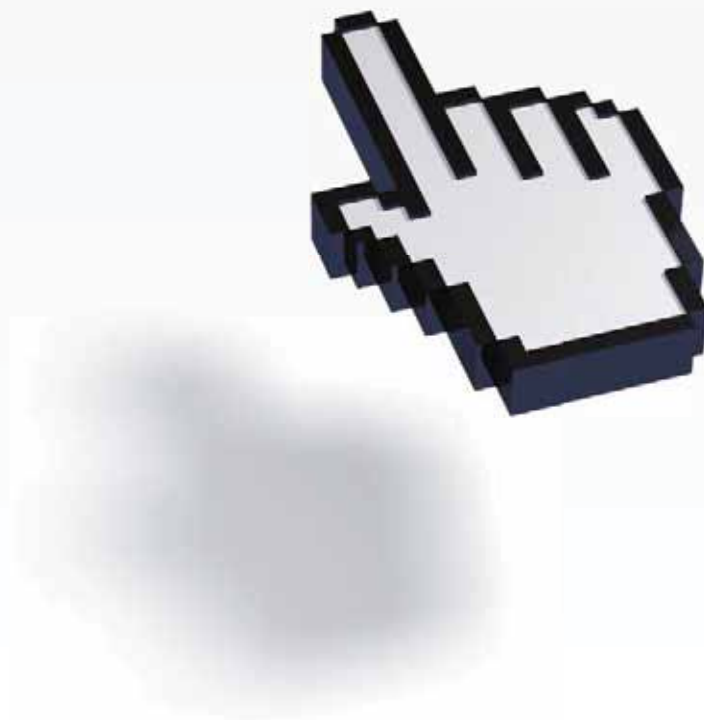
Intégration dans le groupe **BIBUS AG /** Division technologie
Partenariat avec **BANSBACH**
Chiffre d'affaires : **4,5M€**

2001

1964

Tous les produits
Fiches techniques et catalogues
Bases de données CAO
Logiciels de calculs gratuits
Distributeurs
Services
Actualités
etc.

www.ace-ace.com



Tous droits de production, de dénomination commerciale, de design et de représentation des produits du présent catalogue réservés. Aucune partie de la présente publication ne peut être reproduite, copiée ou imprimée sans autorisation. Toute infraction sera poursuivie. La conception, les dimensions et les caractéristiques techniques des produits ACE sont susceptibles d'être modifiées.



Chers clients,

Vous avez pris la bonne décision.

Une collaboration de longue date et particulièrement fructueuse dans le secteur de la technique d'amortissement nous lie à notre partenaire français BIBUS France. Grâce à ses collaborateurs commerciaux et techniques particulièrement bien formés, BIBUS France se distingue par un excellent niveau de qualité de service et d'écoute du client.

Vous trouverez 230 pages d'informations détaillées sur les domaines d'application de la technologie d'amortissement, du contrôle de vitesse, de la technologie anti vibrations et des produits de sécurité. Chaque segment est reconnaissable par une couleur. Ce concept global se retrouve dans tous les documents, sur le véhicule de démonstration, sur notre stand d'exposition et sur le site Internet www.ace-ace.com. Notre site Internet, l'outil des professionnels, propose également un lien vers la chaîne YouTube d'ACE, une importante bibliothèque CAO, ainsi qu'une assistance pour vos calculs.

Comme toujours, les nouveautés sont indiquées dans la table des matières et dans les différentes pages du catalogue.

Les produits ACE vous aident à rendre votre production et vos processus plus rapides, efficaces, silencieux, simples, sûrs et durables. Comptez sur la qualité ACE dans les produits et le service 5 étoiles.



Bien à vous,

Jürgen Roland (Directeur général, ACE)

Hotline d'assistance gratuite

Partagez avec nous vos besoins et profitez de nos plus de 40 années d'expertise dans la technologie d'amortissement. Nos spécialistes de l'ingénierie discuteront avec vous de vos besoins et vous exposeront nos solutions. N'hésitez pas à appeler notre hotline d'assistance.

T +33 (0)4 78 96 80 00

Nos responsables régionaux sont aussi de véritables experts des amortisseurs. Ils se déplaceront sur votre site, noteront les données du terrain et élaboreront des solutions adaptées à vos besoins spécifiques. En outre, les prestations de service et produits ACE sont disponibles dans plus de 40 pays à travers le monde.

Logiciel de calculs en ligne CAO

Grâce à notre logiciel de calcul convivial sur Internet, vous pouvez sélectionner le produit le plus adapté (en ligne ou après téléchargement du logiciel). Les données CAO sont disponibles dans tous les formats standard en 2D et 3D.

www.ace-ace.com

Nos ingénieurs spécialisés créent pour vous des offres techniques détaillées, comprenant une proposition de montage, ainsi que des informations sur les forces de réaction, le temps de freinage, la charge de travail, etc.

Technologie d'amortissement

Contrôle de vitesse Extrait du catalogue principal

Technologie anti vibrations

Produits de sécurité



Une qualité certifiée

Les produits ACE sont fabriqués exclusivement avec des matériaux de qualité supérieure et respectueux de l'environnement. Grâce à un contrôle permanent de la qualité et la réalisation de programmes de tests, nous vous garantissons une qualité élevée constante.

ACE met en œuvre un processus d'amélioration continue dans tous les domaines pour que les consommations de matériaux et d'énergie, la génération de substances nocives et le recyclage ou la mise au rebut des produits finis soient le plus respectueux possible des ressources.

Il est important pour nous de minimiser notre impact sur l'environnement tout en améliorant nos services.

De plus, en optimisant en permanence les produits finis, nous donnons à nos clients la possibilité de concevoir des produits plus petits, plus efficaces et plus économes en énergie.



Amortisseurs miniatures, amortisseurs industriels, amortisseurs industriels lourds, stoppeurs de palettes, absorbeurs profilés, mousses d'amortissement de chocs



Contrôleurs de vitesse hydrauliques, contrôleurs de vitesse précis, contrôleurs de vitesse rotatifs



Isolateurs caoutchouc-métal, mousses d'amortissement de vibrations, éléments à ressort pneumatique basse fréquence



Amortisseurs de sécurité, absorbeurs profilés de sécurité, bloqueurs

Nous sommes vos spécialistes de la technologie d'amortissement industrielle

ACE est le spécialiste mondial reconnu de la technologie d'amortissement industrielle, avec des agences réparties dans 45 pays sur tous les continents. ACE est également présent en Allemagne depuis 1978. Rien qu'en Allemagne, 25 ingénieurs travaillent chaque jour à la poursuite du développement de notre gamme de produits.

Les clients d'ACE bénéficient de solutions sophistiquées, d'innovations précieuses et d'un service exemplaire dans le domaine de la technologie d'amortissement. Grâce à une étroite collaboration avec les plus grandes entreprises de construction mécanique, la succursale allemande d'ACE s'est imposée comme précurseur du progrès technique dans le domaine de la technologie d'amortissement.

Ce catalogue est une étape décisive pour concrétiser un souhait exprimé par de nombreux clients : qu'une seule source fournisse tout ce qui a trait à la technologie d'amortissement et à l'isolation vibratoire.

ACE développe, produit et commercialise une large gamme de produits d'amortissement comprenant : amortisseurs industriels et de sécurité, absorbeurs profilés, contrôleurs de vitesse rotatifs, ressorts à gaz industriels, contrôleurs de vitesse hydrauliques, isolateurs de vibrations, ressorts pneumatiques et contrôleurs de vitesse précis.

Les produits s'imposent, tout particulièrement dans les entreprises avant-gardistes, car il n'existe pratiquement pas de meilleures solutions pour ralentir rapidement, délicatement et précisément des masses en mouvement ou pour isoler des vibrations dangereuses.

Diversité des produits ACE

Un concentré de compétences sur 230 pages



Page	
8	Technologie d'amortissement
10 - 11	Amortisseurs industriels – généralités
12 - 15	Formules et calculs
16 - 17	Amortisseurs industriels – tableau de performance
18	Amortisseurs miniatures
	Familles de produits
20 - 37	Accessoires M5 à M25 – tableau de sélection
38 - 39	Accessoires M5 à M25 – vue d'ensemble
40 - 44	Accessoires M5 à M25 – descriptions
45 - 48	Accessoires M5 à M25 – descriptions
50 - 51	Exemples d'applications
52	Amortisseurs industriels
	Familles de produits
54 - 75	Accessoires M33 à M64 – vue d'ensemble
76 - 78	Accessoires M33 à M64 – descriptions
79	Accessoires M33 à M64 – descriptions
80 - 81	Exemples d'applications
82	Amortisseurs industriels lourds
	Familles de produits
84 - 91	Accessoires spéciaux – réservoirs air/huile
92 - 93	Accessoires spéciaux – réservoirs air/huile
94	Stoppeurs de palettes
98	Absorbeurs profilés TUBUS
100 - 101	Absorbeurs profilés – tableau de performance
102 - 113	Familles de produits
114 - 115	Exemples d'applications
116	Absorbeurs profilés TUBUS spéciaux
118	Mousses d'amortissement de chocs SLAB
	Familles de produits
120 - 126	Recommandation de collage et informations techniques
127	Recommandation de collage et informations techniques
128	Résistance chimique
129	Mousses échantillons
130 - 131	Exemples d'applications

Page

132 **Contrôle de vitesse**

Extrait du catalogue principal

134

136 - 137
138 - 140

Contrôleurs de vitesse hydrauliques

Familles de produits

Accessoires pour ressorts à gaz et contrôleurs de vitesse hydrauliques

142

144 - 147

Contrôleurs de vitesse précis

Familles de produits

148

152 - 165
166
167

Contrôleurs de vitesse rotatifs

Familles de produits

Calculs et accessoires

Exemples d'applications

168 **Technologie anti vibrations**

170

Isolation vibratoire

171

Isolateurs caoutchouc-métal

172

Mousses d'amortissement de vibrations

173

Éléments à ressort pneumatique basse fréquence

174 **Produits de sécurité**

176

178 - 191
192
193
194 - 195

Amortisseurs de sécurité

Familles de produits

Informations générales

Formules et calculs

Exemples d'applications

196

198 - 201

Absorbeurs profilés de sécurité TUBUS

Familles de produits

202

204 - 206
208 - 224
225 - 226

Bloqueurs

Variantes de bloqueurs

Familles de produits

Exemples d'applications

Absorbeurs profilés

L'alternative économique pour une utilisation en continu

La série TUBUS d'ACE, qui connaît un succès extraordinaire, est l'alternative parfaite lorsque le point de freinage des masses n'a pas à être précis. Disponibles dans plus de 140 versions différentes, les absorbeurs profilés servent à freiner des masses, en particulier dans des conditions extrêmes.

Leur utilisation est également recommandée si l'espace disponible est restreint. En élastomère de type copolyester, ces absorbeurs ultra résistants révèlent tout leur potentiel dans des situations où d'autres matériaux échouent ou ne parviennent pas à atteindre une durée de vie d'1 million de cycles. Ils sont économiques, compacts et légers et absorbent l'énergie avec différentes courbes d'amortissement selon le modèle.

Très bon rapport prix/performance

Fiables dans des situations extrêmes

Matériau extrêmement résistant

Conception compacte et légère

Montage facile

Longue durée de vie



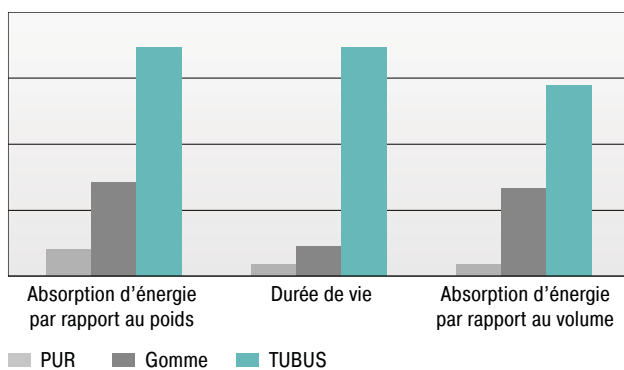
Propriétés physiques des absorbeurs profilés TUBUS

Les absorbeurs profilés TUBUS d'ACE sont des éléments d'amortissement haute performance fabriqués à partir d'un élastomère spécial de type copolyester. Leur capacité d'amortissement de l'énergie est très élevée comparée à celle d'autres matériaux.

Ils offrent des caractéristiques d'amortissement exceptionnelles grâce à leur matériau élastomère spécial et leur procédé de fabrication unique dans le monde entier. Ce dernier permet de modifier les caractéristiques du matériau élastomère de manière à obtenir des courbes d'amortissement personnalisées.

Les absorbeurs TUBUS offrent un avantage considérable en termes de performances comparé à d'autres matériaux comme le caoutchouc, le polyuréthane (PUR) et les ressorts en acier.

Un autre avantage par rapport à d'autres éléments d'amortissement est leur durée de vie : jusqu'à vingt fois supérieure à celle des tampons en uréthane, jusqu'à dix fois supérieure à celle des tampons en caoutchouc et jusqu'à cinq fois supérieure à celle des ressorts en acier.



Comparaison des caractéristiques d'amortissement

Les absorbeurs TUBUS innovants absorbent les énergies avec les caractéristiques d'amortissement suivantes :

Famille de produits TA

Courbe dégressive avec une absorption max. d'énergie sur une course min.

Absorption d'énergie : 58 % à 73 %

Famille de produits TS

Courbe presque linéaire avec faible force de réaction sur une course courte.

Absorption d'énergie : 35 % à 64 %

Famille de produits TR/TR-L/TR-H

Courbe progressive avec une force de réaction qui augmente graduellement sur une longue course.

Absorption d'énergie TR : 25 % à 45 %

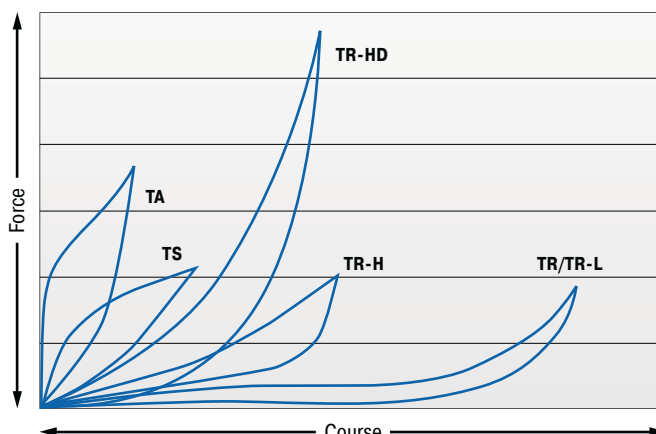
Absorption d'énergie TR-L : 26 % à 41 %

Absorption d'énergie TR-H : 39 % à 62 %

Famille de produits TR-HD

Courbe progressive avec une absorption d'énergie élevée sur une course courte.

Absorption d'énergie : 43 % à 72 %



Courbes relatives à une absorption d'énergie dynamique à une vitesse d'impact supérieure à 0,5 m/s.

Pour les vitesses d'impact inférieures à 0,5 m/s, demandez les courbes de caractéristiques statiques.

TUBUS TA, TS, TR, TR-H, TR-HD

TYPES	Capacité max.		Course max. mm	Page
	¹ W ₃ Nm/Cycle	Arrêt d'urgence W ₃ Nm/Cycle		
TA12-5	2,0	3	5	101
TA17-7	6,0	9	7	101
TA21-9	10,0	16	9	101
TA22-10	11,5	21	10	101
TA28-12	29,0	46	12	101
TA34-14	48,0	87	14	101
TA37-16	65,0	112	16	101
TA40-16	82,0	130	16	101
TA43-18	112,0	165	18	101
TA47-20	140,0	173	20	101
TA50-22	170,0	223	22	101
TA54-22	201,0	334	22	101
TA57-24	242,0	302	24	101
TA62-25	304,0	361	25	101
TA65-27	374,0	468	27	101
TA70-29	421,0	524	29	101
TA72-31	482,0	559	31	101
TA80-32	570,0	831	32	101
TA82-35	683,0	921	35	101
TA85-36	797,0	1.043	36	101
TA90-38	934,0	1.249	38	101
TA98-40	1.147,0	1.555	40	101
TA116-48	2.014,0	2.951	48	101
TS14-7	2,0	3	7	103
TS18-9	4,0	6	9	103
TS20-10	6,0	7	10	103
TS26-15	11,5	15	15	103
TS32-16	23,0	26	16	103
TS35-19	30,0	36	19	103
TS40-19	34,0	42	19	103
TS41-21	48,0	63	21	103
TS44-23	63,0	72	23	103
TS48-25	81,0	91	25	103
TS51-27	92,0	114	27	103
TS54-29	122,0	158	29	103
TS58-30	149,0	154	30	103
TS61-32	163,0	169	32	103
TS64-34	208,0	254	34	103
TS68-36	227,0	272	36	103
TS75-39	291,0	408	39	103
TS78-40	352,0	459	40	103
TS82-44	419,0	620	44	103
TS84-43	475,0	635	43	103
TS90-47	580,0	778	47	103
TS107-56	902,0	966	56	103
TR29-17	1,2	1,8	17	105
TR37-22	2,3	5,4	22	105
TR43-25	3,5	8,1	25	105
TR50-35	5,8	8,3	35	105
TR63-43	12,0	17,0	43	105
TR67-40	23,0	33,0	40	105
TR76-46	34,5	43,0	46	105
TR83-50	45,0	74,0	50	105
TR85-50	68,0	92,0	50	105
TR93-57	92,0	122,0	57	105
TR100-60	115,0	146,0	60	105
TR30-15H	2,7	5,7	15	107
TR39-19H	6,0	18,0	19	107
TR45-23H	8,7	24,0	23	107
TR52-32H	11,7	20,0	32	107
TR64-41H	25,0	46,0	41	107
TR68-37H	66,5	98,0	37	107
TR79-42H	81,5	106,0	42	107
TR86-45H	124,0	206,0	45	107
TR87-46H	158,0	261,0	46	107
TR95-50H	228,0	342,0	50	107
TR102-56H	290,0	427,0	56	107
TR42-14HD	405	567	14	111
TR47-12HD	857	1.200	12	111
TR47-17HD	850	1.190	17	111
TR52-14HD	1.634	2.288	14	111
TR57-21HD	1.194	1.672	21	111

TUBUS TA, TS, TR, TR-H, TR-HD

TYPES	Capacité max.		Course max. mm	Page
	¹ W ₃ Nm/Cycle	Arrêt d'urgence W ₃ Nm/Cycle		
TR62-15HD	2.940	4.116	15	111
TR62-19HD	2.940	4.116	19	111
TR63-24HD	2.061	2.885	24	111
TR72-26HD	1.700	2.380	26	111
TR79-20HD	2.794	3.912	20	111
TR79-31HD	2.975	4.165	31	111
TR85-33HD	2.526	3.536	33	111
TR89-21HD	4.438	6.213	21	111
TR90-37HD	3.780	5.292	37	111
TR93-24HD	3.421	4.789	24	111
TR97-31HD	7.738	10.833	31	111
TR97-35HD	2.821	3.949	35	111
TR102-44HD	4.697	6.576	44	111
TR105-28HD	5.641	7.897	28	111
TR117-30HD	8.457	11.840	30	111

¹ Capacité d'énergie max. par cycle pour une utilisation continue.

TUBUS TR-L

TYPES	Capacité max.		Course max. mm	Page
	¹ W ₃ Nm/Cycle	Arrêt d'urgence W ₃ Nm/Cycle		
TR29-17L	7,2	10,9	17	109
TR43-25L	14,0	32,7	25	109
TR63-43L	21,9	32,0	43	109
TR66-40L-1	102,0	143,0	40	109
TR66-40L-2	204,0	286,0	40	109
TR66-40L-3	306,0	428,0	40	109
TR66-40L-4	408,0	571,0	40	109
TR66-40L-5	510,0	714,0	40	109
TR76-45L-1	145,0	203,0	45	109
TR76-45L-2	290,0	406,0	45	109
TR76-45L-3	435,0	609,0	45	109
TR76-45L-4	580,0	812,0	45	109
TR76-45L-5	725,0	1.015,0	45	109
TR83-48L-1	180,0	252,0	48	109
TR83-48L-2	360,0	504,0	48	109
TR83-48L-3	540,0	756,0	48	109
TR83-48L-4	720,0	1.008,0	48	109
TR83-48L-5	900,0	1.260,0	48	109
TR99-60L-1	270,0	378,0	60	109
TR99-60L-2	540,0	756,0	60	109
TR99-60L-3	810,0	1.134,0	60	109
TR99-60L-4	1.080,0	1.512,0	60	109
TR99-60L-5	1.350,0	1.890,0	60	109
TR99-60L-6	1.620,0	2.268,0	60	109
TR99-60L-7	1.890,0	2.646,0	60	109
TR143-86L-1	600,0	840,0	86	109
TR143-86L-2	1.200,0	1.680,0	86	109
TR143-86L-3	1.800,0	2.520,0	86	109
TR143-86L-4	2.400,0	3.360,0	86	109
TR143-86L-5	3.000,0	4.200,0	86	109
TR143-86L-6	3.600,0	5.040,0	86	109
TR143-86L-7	4.200,0	5.880,0	86	109
TR188-108L-1	1.100,0	1.540,0	108	109
TR188-108L-2	2.200,0	3.080,0	108	109
TR188-108L-3	3.300,0	4.620,0	108	109
TR188-108L-4	4.400,0	6.160,0	108	109
TR188-108L-5	5.500,0	7.700,0	108	109
TR188-108L-6	6.600,0	9.240,0	108	109
TR188-108L-7	7.700,0	10.780,0	108	109

¹ Capacité d'énergie max. par cycle pour une utilisation continue.

Absorbeurs profilés



TUBUS TA

Page 102

Amortissement axial

Une taille compacte pour une forte absorption des forces

chariots linéaires, vérin pneumatique, modules de manipulation, machines et installations



TUBUS TS

Page 104

Amortissement axial souple

Une taille compacte pour une décélération souple

chariots linéaires, vérin pneumatique, modules de manipulation, machines et installations



TUBUS TR

Page 106

Amortissement radial

Une taille compacte pour une décélération douce

industrie du meuble, appareils de sport, chariots linéaires, vérin pneumatique



TUBUS TR-H

Page 108

Amortissement radial, version dure

Une construction compacte avec une décélération douce et une grande absorption d'énergie

industrie du meuble, appareils de sport, chariots linéaires, vérin pneumatique



TUBUS TR-L

Page 110

Amortissement radial, version longue

Une bête de course dans une grande longueur de tube

industrie off-shore, machines agricoles, plaque pare-chocs, installations d'acheminement



TUBUS TR-HD

Page 112

Amortissement radial, version lourdes charges

Une bête de course compacte dans un matériau plein

industrie off-shore, machines agricoles, plaque pare-chocs, installations d'acheminement

TUBUS TA

Une taille compacte pour une forte absorption des forces

Amortissement axial

Capacité 2 Nm/Cycle à 2.951 Nm/Cycle

Course maximale 5 mm à 48 mm

Des dévoreurs d'énergie très efficaces : les absorbeurs profilés TA de la série TUBUS d'ACE sont sans entretien et prêts à l'installation. Ils sont fabriqués dans un élastomère de copolyester, matériau qui ne chauffe que légèrement et assure un amortissement uniforme. Les modèles TA absorbent une grande quantité d'énergie au début de la course.

La famille TA a été spécialement développée pour une absorption d'énergie maximale dans une plage de 2 Nm à 2,951 Nm. Leur hauteur réduite est due à leur forme compacte avec un diamètre de 12 mm à 116 mm. Les amortisseurs peuvent être très facilement et rapidement fixés à l'aide de la vis spéciale fournie.

Ces éléments compacts et rentables sont parfaits comme amortisseurs de fin de course sur des axes linéaires, dans la fabrication d'outils et les machines-outils, dans les équipements pneumatiques et hydrauliques, dans l'équipement de manutention et dans d'autres applications.



Données techniques

Capacité : 2 Nm/Cycle à 2.951 Nm/Cycle

Absorption d'énergie : 58 % à 73 %

Plage de force dynamique : 870 N à 90.000 N

Température d'utilisation : -40 °C à +90 °C

Taille de la construction : 12 mm à 116 mm

Montage : au choix

Dureté de la matière : Shore 55D

Matériaux : corps profilé : élastomère co-polyester

Environnement : résiste à l'eau de mer, aux attaques microbiennes et chimiques. Excellente résistance aux UV et à l'ozone. La matière n'absorbe pas l'eau et ne gonfle pas.

Vitesse d'impact : jusqu'à 5 m/s maxi

Couple de serrage :

M3: 1 Nm

M4: 1,7 Nm

M5: 2,3 Nm

M6: 6 Nm

M8: 20 Nm

M12: 50 Nm

M16: 120 Nm

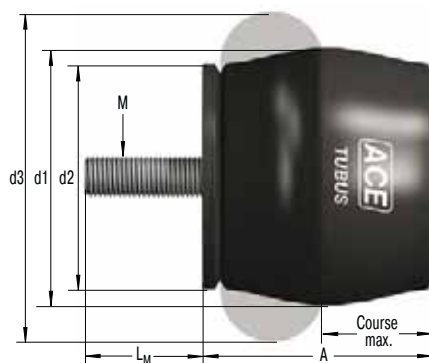
Champ d'application : chariots linéaires, vérin pneumatique, modules de manipulation, machines et installations, unités de rotation, entraînements électromécaniques, appareils hydrauliques, installations d'acheminement, applications de grue

Remarque : adaptés à des applications d'arrêt d'urgence et pour une utilisation continue. Pour des applications avec une précharge et des températures qui augmentent, consultez ACE.

Instructions de sécurité : La vis de fixation doit aussi être fixée par du Loctite.

Sur demande : courses, caractéristiques, ressorts, tailles et matériaux spéciaux possibles

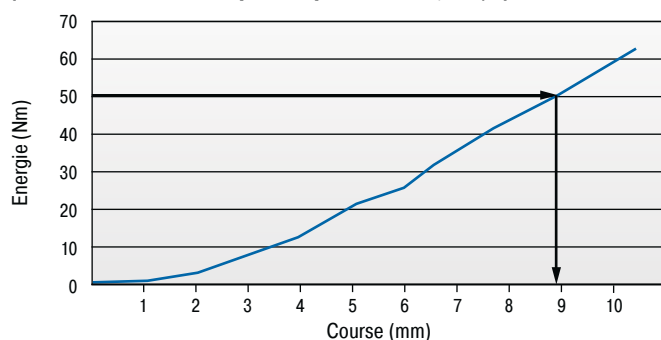
TA



Caractéristiques

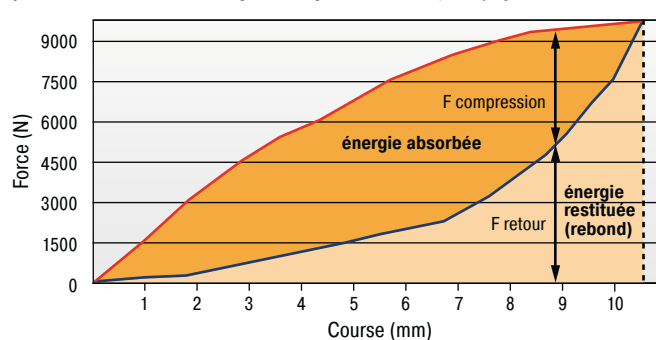
Modèle TA37-16

Caractéristique Energie - Course (dynamique)
(avec une vitesse d'impact supérieure à 0,5 m/s)



Modèle TA37-16

Caractéristique Force - Course (dynamique)
(avec une vitesse d'impact supérieure à 0,5 m/s)



A l'aide des courbes ci-dessus vous pouvez estimer la proportion d'énergie qui va être absorbée. Exemple: avec une énergie d'impact de 50 Nm, le diagramme Energie - Course montre qu'une course d'environ 8,8 mm est nécessaire. Sur le diagramme Force - Course, vous pouvez estimer la proportion d'énergie absorbée par rapport à l'énergie restituée à ce point de la course.

Les caractéristiques dynamiques ($v > 0,5$ m/s) et statiques ($v \leq 0,5$ m/s) pour tous les modèles sont disponibles sur demande.

Le calcul et la sélection de l'amortisseur nécessaire doivent être assurés ou validés par ACE.

Exemple de commande

TUBUS axial _____ **TA37-16**
 \varnothing externe 37 mm _____
 Course 16 mm _____

Performances et dimensions

TYPES	Arrêt d'urgence		Course max. mm	A mm	d1 mm	d2 mm	d3 mm	L _M mm	M	Poids kg
	¹ W ₃ Nm/Cycle	W ₃ Nm/Cycle								
TA12-5	2,0	3	5	11	12	11	15	3	M3	0,001
TA17-7	6,0	9	7	16	17	15	22	4	M4	0,004
TA21-9	10,0	16	9	18	21	18	26	5	M5	0,007
TA22-10	11,5	21	10	19	22	19	27	6	M6	0,008
TA28-12	29,0	46	12	26	28	25	36	6	M6	0,016
TA34-14	48,0	87	14	30	34	30	43	6	M6	0,024
TA37-16	65,0	112	16	33	37	33	48	6	M6	0,030
TA40-16	82,0	130	16	35	40	34	50	8	M8	0,040
TA43-18	112,0	165	18	38	43	38	55	8	M8	0,051
TA47-20	140,0	173	20	41	47	41	60	12	M12	0,070
TA50-22	170,0	223	22	45	50	44	64	12	M12	0,085
TA54-22	201,0	334	22	47	54	47	68	12	M12	0,100
TA57-24	242,0	302	24	51	57	50	73	12	M12	0,116
TA62-25	304,0	361	25	54	62	53	78	12	M12	0,132
TA65-27	374,0	468	27	58	65	57	82	12	M12	0,153
TA70-29	421,0	524	29	61	70	60	86	12	M12	0,174
TA72-31	482,0	559	31	65	72	63	91	16	M16	0,257
TA80-32	570,0	831	32	69	80	69	100	16	M16	0,311
TA82-35	683,0	921	35	74	82	72	105	16	M16	0,350
TA85-36	797,0	1.043	36	76	85	75	110	16	M16	0,391
TA90-38	934,0	1.249	38	80	90	78	114	16	M16	0,414
TA98-40	1.147,0	1.555	40	86	98	85	123	16	M16	0,513
TA116-48	2.014,0	2.951	48	101	116	98	146	16	M16	0,803

¹ Capacité d'énergie max. par cycle pour une utilisation continue.

TUBUS TS

Une taille compacte pour une décélération souple

Amortissement axial souple

Capacité 2 Nm/Cycle à 966 Nm/Cycle

Course maximale 7 mm à 56 mm

L'absorption d'énergie de manière uniforme et compacte : Les absorbeurs profilés TS (TUBUS soft) sont également fabriqués à partir d'élastomère de copolyester. En raison de leur courbe d'amortissement presque linéaire, ces amortisseurs sans entretien, prêts à l'installation absorbent en souplesse l'énergie avec une contrainte minimale sur la machine. L'amortissement uniforme est favorisé par une faible augmentation de la température du matériau en fonctionnement.

La famille de produits TS impressionne par une absorption d'énergie maximale dans une plage de 2 Nm à 966 Nm sur une hauteur minimale. Leur forme compacte a été réalisée avec un diamètre de 14 mm à 107 mm. La vis spéciale fournie sert à fixer simplement et rapidement les absorbeurs profilés.

Adaptés pour les applications à arrêt d'urgence et permanentes, les TUBUS TS rentables et durables peuvent être employés comme amortisseurs de fin de course sur des axes linéaires, dans la fabrication d'outils et les machines-outils et dans les équipements hydrauliques, pneumatiques et de manutention.



Données techniques

Capacité : 2 Nm/Cycle à 966 Nm/Cycle

Absorption d'énergie : 35 % à 64 %

Plage de force dynamique : 533 N à 23.500 N

Température d'utilisation : -40 °C à +90 °C

Taille de la construction : 14 mm à 107 mm

Montage : au choix

Dureté de la matière : Shore 40D

Matériaux : corps profilé : élastomère co-polyester

Environnement : résiste à l'eau de mer, aux attaques microbiennes et chimiques. Excellente résistance aux UV et à l'ozone. La matière n'absorbe pas l'eau et ne gonfle pas.

Vitesse d'impact : jusqu'à 5 m/s maxi

Couple de serrage :

M4: 1,7 Nm

M5: 2,3 Nm

M6: 6 Nm

M12: 50 Nm

M16: 120 Nm

Champ d'application : chariots linéaires, vérin pneumatique, modules de manipulation, machines et installations, unités de rotation, entraînements électromécaniques, applications de grue, installations d'acheminement

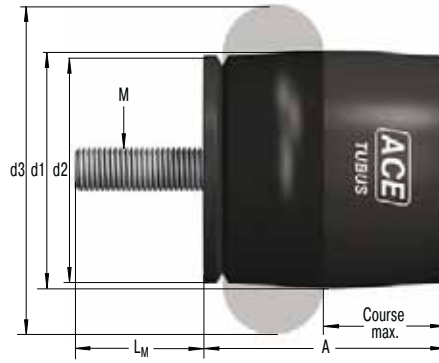
Remarque : adaptés à des applications d'arrêt d'urgence et pour une utilisation continue. Pour des applications avec une

précharge et des températures qui augmentent, consultez ACE.

Instructions de sécurité : La vis de fixation doit aussi être fixée par du Loctite.

Sur demande : courses, caractéristiques, ressorts, tailles et matériaux spéciaux possibles

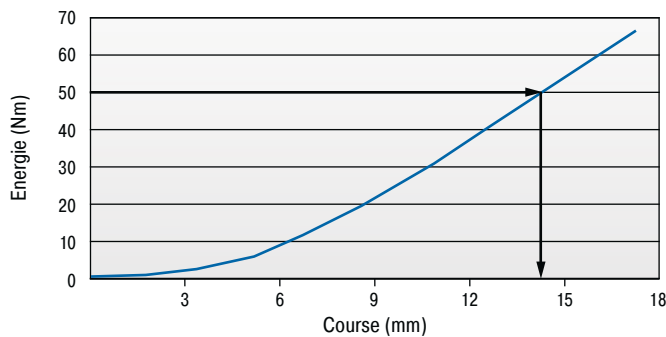
TS



Caractéristiques

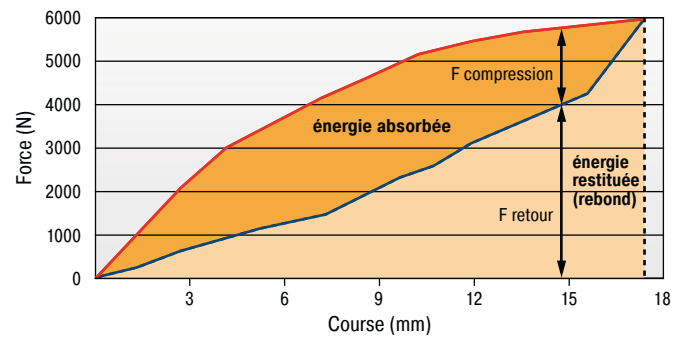
Modèle TS44-23

Caractéristique Energie - Course (dynamique)
(avec une vitesse d'impact supérieure à 0,5 m/s)



Modèle TS44-23

Caractéristique Force - Course (dynamique)
(avec une vitesse d'impact supérieure à 0,5 m/s)



A l'aide des courbes ci-dessus vous pouvez estimer la proportion d'énergie qui va être absorbée. Exemple: avec une énergie d'impact de 50 Nm, le diagramme Energie - Course montre qu'une course d'environ 14 mm est nécessaire. Sur le diagramme Force - Course, vous pouvez estimer la proportion d'énergie absorbée par rapport à l'énergie restituée à ce point de la course.

Les caractéristiques dynamiques ($v > 0,5$ m/s) et statiques ($v \leq 0,5$ m/s) pour tous les modèles sont disponibles sur demande.

Le calcul et la sélection de l'amortisseur nécessaire doivent être assurés ou validés par ACE.

Exemple de commande

TUBUS axial souple _____ **TS44-23**
 Ø externe 44 mm _____
 Course 23 mm _____

Performances et dimensions

TYPES	Arrêt d'urgence		Course max. mm	A mm	d1 mm	d2 mm	d3 mm	L _M mm	M	Poids kg
	¹ W ₃ Nm/Cycle	W ₃ Nm/Cycle								
TS14-7	2,0	3	7	15	14	13	19	4	M4	0,003
TS18-9	4,0	6	9	18	18	16	24	5	M5	0,006
TS20-10	6,0	7	10	21	20	19	27	6	M6	0,009
TS26-15	11,5	15	15	28	26	25	37	6	M6	0,016
TS32-16	23,0	26	16	32	32	30	44	6	M6	0,021
TS35-19	30,0	36	19	36	35	33	48	6	M6	0,028
TS40-19	34,0	42	19	38	40	34	51	6	M6	0,031
TS41-21	48,0	63	21	41	41	38	55	12	M12	0,060
TS44-23	63,0	72	23	45	44	40	60	12	M12	0,070
TS48-25	81,0	91	25	49	48	44	64	12	M12	0,080
TS51-27	92,0	114	27	52	51	47	69	12	M12	0,095
TS54-29	122,0	158	29	55	54	50	73	12	M12	0,105
TS58-30	149,0	154	30	59	58	53	78	12	M12	0,132
TS61-32	163,0	169	32	62	61	56	83	16	M16	0,203
TS64-34	208,0	254	34	66	64	60	87	16	M16	0,232
TS68-36	227,0	272	36	69	68	63	92	16	M16	0,248
TS75-39	291,0	408	39	75	75	69	101	16	M16	0,301
TS78-40	352,0	459	40	79	78	72	105	16	M16	0,339
TS82-44	419,0	620	44	84	82	75	110	16	M16	0,346
TS84-43	475,0	635	43	85	84	78	115	16	M16	0,402
TS90-47	580,0	778	47	92	90	84	124	16	M16	0,490
TS107-56	902,0	966	56	110	107	100	147	16	M16	0,733

¹ Capacité d'énergie max. par cycle pour une utilisation continue.

TUBUS TR

Une taille compacte pour une décélération douce

Amortissement radial

Capacité 1,2 Nm/Cycle à 146 Nm/Cycle

Course maximale 17 mm à 60 mm

Pour un freinage souple et long : les absorbeurs profilés TR assurent l'amortissement radial dans la série TUBUS d'ACE. Ces éléments sans entretien prêts à être installés sont fabriqués dans un élastomère de copolyester, qui ne chauffe que légèrement pendant le fonctionnement et offre ainsi un amortissement uniforme.

La charge radiale rend possible une décélération très longue et douce avec une réduction progressive de l'énergie en fin de course. La famille de produits TR a été spécifiquement conçue pour une course maximale sur une hauteur minimale, produisant une absorption d'énergie par course allant de 1,2 Nm à 146 Nm. Les amortisseurs sont disponibles dans des formats compacts de Ø 29 mm à Ø 100 mm et ils sont fournis avec une vis spéciale pour un montage simple et rapide.

Les produits TUBUS TR conviennent comme amortisseurs de fin de course sur des axes linéaires, dans la fabrication d'outils et les machines-outils, dans les équipements pneumatiques et hydrauliques, dans l'équipement de manutention et dans d'autres applications.



Données techniques

Capacité : 1,2 Nm/Cycle à 146 Nm/Cycle

Absorption d'énergie : 25 % à 45 %

Plage de force dynamique : 218 N à 7.500 N

Température d'utilisation : -40 °C à +90 °C

Taille de la construction : 29 mm à 100 mm

Montage : au choix

Dureté de la matière : Shore 40D

Matériaux : corps profilé : élastomère co-polyester

Environnement : résiste à l'eau de mer, aux attaques microbiennes et chimiques. Excellente résistance aux UV et à l'ozone. La matière n'absorbe pas l'eau et ne gonfle pas.

Vitesse d'impact : jusqu'à 5 m/s maxi

Couple de serrage :

M5: 3 Nm

M6: 6 Nm

M8: 20 Nm

Champ d'application : industrie du meuble, appareils de sport, chariots linéaires, vérin pneumatique, modules de manipulation, machines et installations, installations d'empilage, entraînements électromécaniques, installations d'acheminement, docks dans la construction navale

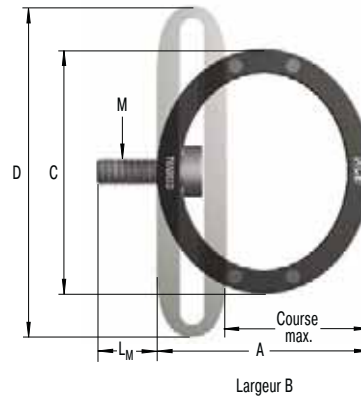
Remarque : adaptés à des applications d'arrêt d'urgence et pour une utilisation continue. Pour des applications avec une

précharge et des températures qui augmentent, consultez ACE.

Instructions de sécurité : La vis de fixation doit aussi être fixée par du Loctite.

Sur demande : courses, caractéristiques, ressorts, tailles et matériaux spéciaux possibles

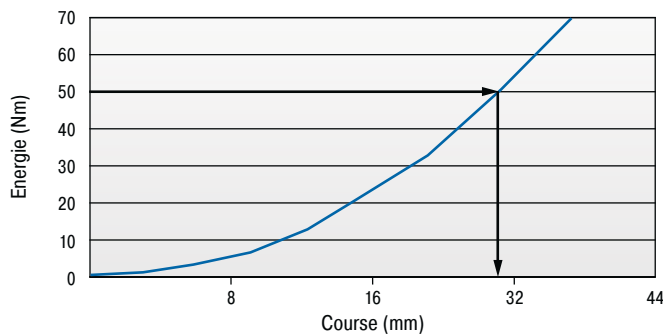
TR



Caractéristiques

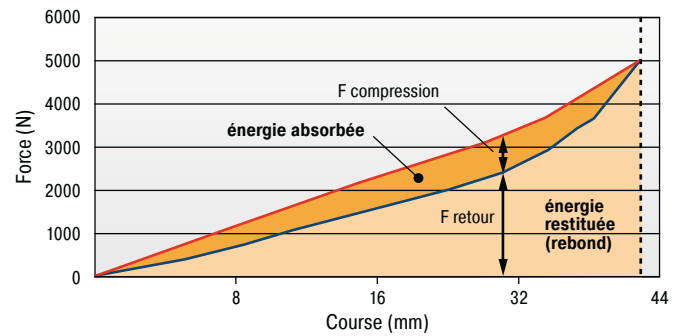
Modèle TR93-57

Caractéristique Energie - Course (dynamique)
(avec une vitesse d'impact supérieure à 0,5 m/s)



Modèle TR93-57

Caractéristique Force - Course (dynamique)
(avec une vitesse d'impact supérieure à 0,5 m/s)



A l'aide des courbes ci-dessus vous pouvez estimer la proportion d'énergie qui va être absorbée. Exemple: avec une énergie d'impact de 50 Nm, le diagramme Energie - Course montre qu'une course d'environ 31 mm est nécessaire. Sur le diagramme Force - Course, vous pouvez estimer la proportion d'énergie absorbée par rapport à l'énergie restituée à ce point de la course.

Les caractéristiques dynamiques ($v > 0,5$ m/s) et statiques ($v \leq 0,5$ m/s) pour tous les modèles sont disponibles sur demande.

Le calcul et la sélection de l'amortisseur nécessaire doivent être assurés ou validés par ACE.

Exemple de commande

TUBUS radial _____ **TR93-57**
 Ø externe 93 mm _____
 Course 57 mm _____

Performances et dimensions

TYPES	Arrêt d'urgence		Course max. mm	A mm	B mm	C mm	D mm	L _M mm	M	Poids kg
	¹ W ₃ Nm/Cycle	W ₃ Nm/Cycle								
TR29-17	1,2	1,8	17	25	13	29	38	5	M5	0,010
TR37-22	2,3	5,4	22	32	19	37	50	5	M5	0,013
TR43-25	3,5	8,1	25	37	20	43	58	5	M5	0,017
TR50-35	5,8	8,3	35	44	34	50	68	5	M5	0,025
TR63-43	12,0	17,0	43	55	43	63	87	5	M5	0,051
TR67-40	23,0	33,0	40	59	46	67	88	5	M5	0,089
TR76-46	34,5	43,0	46	67	46	76	102	6	M6	0,104
TR83-50	45,0	74,0	50	73	51	83	109	6	M6	0,142
TR85-50	68,0	92,0	50	73	68	85	111	8	M8	0,206
TR93-57	92,0	122,0	57	83	83	93	124	8	M8	0,297
TR100-60	115,0	146,0	60	88	82	100	133	8	M8	0,308

¹ Capacité d'énergie max. par cycle pour une utilisation continue.

TUBUS TR-H

Une construction compacte avec une décélération douce et une grande absorption d'énergie

Amortissement radial, version dure

Capacité 2,7 Nm/Cycle à 427 Nm/Cycle

Course maximale 15 mm à 56 mm

Un mélange plus dur de matériaux pour une plus grande absorption d'énergie : les absorbeurs profilés TR-H sans entretien et prêts à être installés sont contraints radialement de la même façon que le modèle TR de base. Avec presque les mêmes dimensions, ils décèlent aussi de manière très longue et douce. Le mélange d'élastomère de copolymère plus dur entraîne une absorption d'énergie très importante de 2,7 Nm à 427 Nm pour ces modèles. Faciles à monter grâce à la fourniture d'une vis spéciale.

La famille de produits TR-H est synonyme de gain de place avec des dimensions de Ø 30 mm à Ø 102 mm. Elle complète la gamme TUBUS et s'insère entre les modèles TS presque linéaires et TR progressifs. Les utilisateurs ont ainsi le choix de tout le spectre des courbes de décélération dans la famille TUBUS d'ACE.

Les produits TUBUS TR-H sont des amortisseurs de fin de course adaptés sur des axes linéaires, dans la fabrication d'outils et les machines-outils, dans les équipements pneumatiques, hydrauliques et de manutention ainsi que dans d'autres applications.



Données techniques

Capacité : 2,7 Nm/Cycle à 427 Nm/Cycle

Absorption d'énergie : 39 % à 62 %

Plage de force dynamique : 550 N à 21.200 N

Température d'utilisation : -40 °C à +90 °C

Taille de la construction : 30 mm à 102 mm

Montage : au choix

Dureté de la matière : Shore 55D

Matériaux : corps profilé : élastomère co-polyester

Environnement : résiste à l'eau de mer, aux attaques microbiennes et chimiques. Excellente résistance aux UV et à l'ozone. La matière n'absorbe pas l'eau et ne gonfle pas.

Vitesse d'impact : jusqu'à 5 m/s maxi

Couple de serrage :

M5: 3 Nm

M6: 6 Nm

M8: 20 Nm

Champ d'application : industrie du meuble, appareils de sport, chariots linéaires, vérin pneumatique, modules de manipulation, machines et installations, installations d'empilage, entraînements électromécaniques, installations d'acheminement, docks dans la construction navale

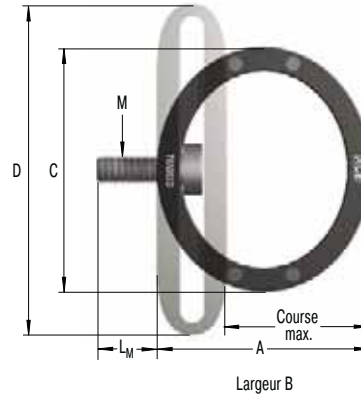
Remarque : adaptés à des applications d'arrêt d'urgence et pour une utilisation continue. Pour des applications avec une

précharge et des températures qui augmentent, consultez ACE.

Instructions de sécurité : La vis de fixation doit aussi être fixée par du Loctite.

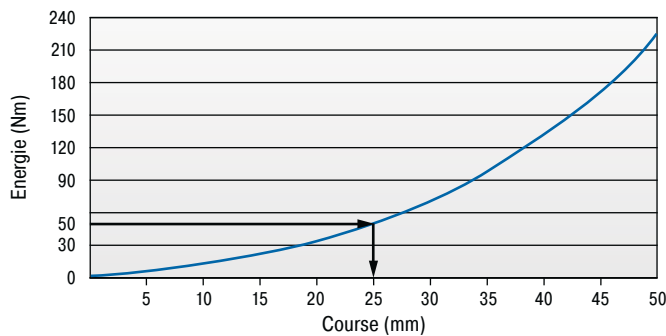
Sur demande : courses, caractéristiques, ressorts, tailles et matériaux spéciaux possibles

TR-H

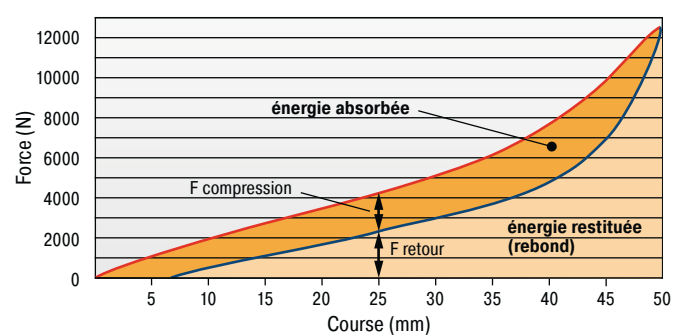


Caractéristiques

Modèle TR95-50H
Caractéristique Energie - Course (dynamique)
 (avec une vitesse d'impact supérieure à 0,5 m/s)



Modèle TR95-50H
Caractéristique Force - Course (dynamique)
 (avec une vitesse d'impact supérieure à 0,5 m/s)



A l'aide des courbes ci-dessus vous pouvez estimer la proportion d'énergie qui va être absorbée. Exemple: avec une énergie d'impact de 50 Nm, le diagramme Energie - Course montre qu'une course de 25 mm est nécessaire. Sur le diagramme Force - Course, vous pouvez estimer la proportion d'énergie absorbée par rapport à l'énergie restituée à ce point de la course.

Les caractéristiques dynamiques ($v > 0,5$ m/s) et statiques ($v \leq 0,5$ m/s) pour tous les modèles sont disponibles sur demande.

Le calcul et la sélection de l'amortisseur nécessaire doivent être assurés ou validés par ACE.

Exemple de commande

TR95-50H
 TUBUS radial _____
 Ø externe 95 mm _____
 Course 50 mm _____
 Version dure _____

Performances et dimensions

TYPES	Arrêt d'urgence		Course max. mm	A mm	B mm	C mm	D mm	L _M mm	M	Poids kg
	¹ W ₃ Nm/Cycle	W ₃ Nm/Cycle								
TR30-15H	2,7	5,7	15	23	13	30	38	5	M5	0,009
TR39-19H	6,0	18,0	19	30	19	39	50	5	M5	0,013
TR45-23H	8,7	24,0	23	36	20	45	58	5	M5	0,019
TR52-32H	11,7	20,0	32	42	34	52	68	5	M5	0,030
TR64-41H	25,0	46,0	41	53	43	64	87	5	M5	0,054
TR68-37H	66,5	98,0	37	56	46	68	88	5	M5	0,095
TR79-42H	81,5	106,0	42	64	46	79	102	6	M6	0,107
TR86-45H	124,0	206,0	45	69	51	86	109	6	M6	0,152
TR87-46H	158,0	261,0	46	68	67	86	111	8	M8	0,188
TR95-50H	228,0	342,0	50	77	82	95	124	8	M8	0,281
TR102-56H	290,0	427,0	56	84	81	102	133	8	M8	0,334

¹ Capacité d'énergie max. par cycle pour une utilisation continue.

TUBUS TR-L

Une bête de course dans une grande longueur de tube

Amortissement radial, version longue

Capacité 7,2 Nm/Cycle à 10.780 Nm/Cycle

Course maximale 17 mm à 108 mm

En particulier pour les applications exigeant une longue et douce décélération : les absorbeurs à tube radial TR-L de la série TUBUS d'ACE sont des éléments sans entretien, prêts à être installés, fabriqués à partir d'élastomère de copolyester.

Leur charge radiale offre aux concepteurs une décélération très longue et douce avec une réduction progressive de l'énergie en fin de course. La gamme TR-L a été spécifiquement développée pour une course maximale sur une hauteur minimale et une plage de 7,2 Nm à 10.780 Nm. La capacité d'absorption dépend de la longueur de l'absorbeur à tube sélectionné. Ces modèles sont disponibles entre Ø 29 mm et Ø 188 mm.

Le TUBUS TR-L est employé lorsqu'une protection contre les impacts ou les collisions est nécessaire sur une ligne droite, par exemple, sur des pelles d'équipement minier, des appareils de levage et de chargement, des systèmes d'amarrage dans la construction navale ou des courroies de transport et tapis de bagages.



Données techniques

Capacité : 7,2 Nm/Cycle à 10.780 Nm/Cycle

Absorption d'énergie : 26 % à 41 %

Plage de force dynamique : 1.312 N à 217.700 N

Température d'utilisation : -40 °C à +90 °C

Taille de la construction : 29 mm à 188 mm

Montage : au choix

Dureté de la matière : Shore 40D

Matériaux : corps profilé : élastomère co-polyester

Environnement : résiste à l'eau de mer, aux attaques microbiennes et chimiques. Excellente résistance aux UV et à l'ozone. La matière n'absorbe pas l'eau et ne gonfle pas.

Vitesse d'impact : jusqu'à 5 m/s maxi

Couple de serrage :

M5: 3 Nm

M8: 20 Nm

M16: 40 Nm (DIN912)

M16: 120 Nm (vis épaulée)

Champ d'application : industrie off-shore, machines agricoles, plaque pare-chocs, installations d'acheminement, installations d'empilage, construction navale, pelles ou articulations des machines de chantier, routes de transport, dispositifs de chargement et instruments de levage

Remarque : adaptés à des applications d'arrêt d'urgence et pour une utilisation

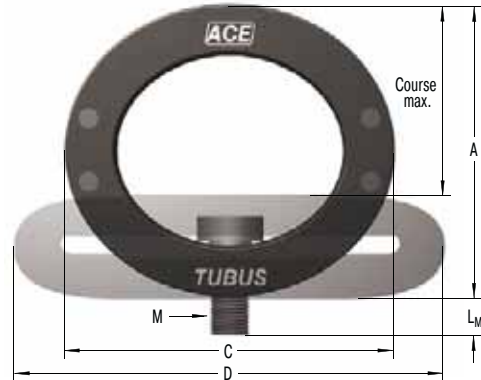
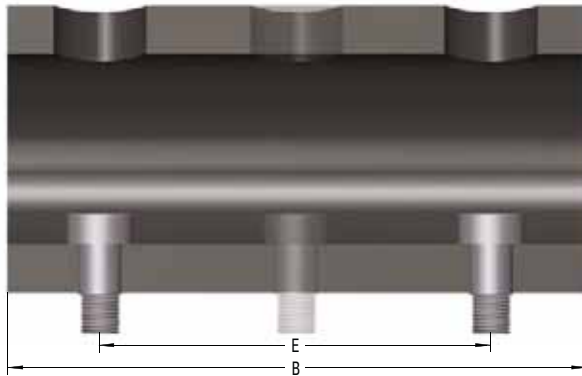
continue. Pour des applications avec une précharge et des températures qui augmentent, consultez ACE.

Instructions de sécurité : La vis de fixation doit aussi être fixée par du Loctite.

Sur demande : courses, caractéristiques, ressorts, tailles et matériaux spéciaux possibles

TR-L

(centre de forage seulement TR-L-5/6/7)



Le calcul et la sélection de l'amortisseur nécessaire doivent être assurés ou validés par ACE.

Exemple de commande
TR66-40L-2

TUBUS radial _____
 Ø externe 66 mm _____
 Course 40 mm _____
 Version longue _____
 Longueur 2 = 305 mm _____

Performances et dimensions

TYPES	Arrêt d'urgence		Course max. mm	A mm	B mm	C mm	D mm	E mm	L _M mm	M	Poids kg
	¹ W ₀ Nm/Cycle	W ₀ Nm/Cycle									
TR29-17L	7,2	10,9	17	25	80	29	38	40	5	M5	0,044
TR43-25L	14,0	32,7	25	37	80	43	58	40	5	M5	0,072
TR63-43L	21,9	32,0	43	55	80	63	87	40	5	M5	0,106
TR66-40L-1	102,0	143,0	40	59	152	66	87	102	8	M8	0,284
TR66-40L-2	204,0	286,0	40	59	305	66	87	254	8	M8	0,580
TR66-40L-3	306,0	428,0	40	59	457	66	87	406	8	M8	0,830
TR66-40L-4	408,0	571,0	40	59	610	66	87	559	8	M8	1,130
TR66-40L-5	510,0	714,0	40	59	762	66	87	711	8	M8	1,330
TR76-45L-1	145,0	203,0	45	68	152	76	100	102	8	M8	0,380
TR76-45L-2	290,0	406,0	45	68	305	76	100	254	8	M8	0,696
TR76-45L-3	435,0	609,0	45	68	457	76	100	406	8	M8	1,130
TR76-45L-4	580,0	812,0	45	68	610	76	100	559	8	M8	1,430
TR76-45L-5	725,0	1.015,0	45	68	762	76	100	711	8	M8	1,780
TR83-48L-1	180,0	252,0	48	73	152	83	106	102	8	M8	0,480
TR83-48L-2	360,0	504,0	48	73	305	83	106	254	8	M8	0,930
TR83-48L-3	540,0	756,0	48	73	457	83	106	406	8	M8	1,380
TR83-48L-4	720,0	1.008,0	48	73	610	83	106	559	8	M8	1,810
TR83-48L-5	900,0	1.260,0	48	73	762	83	106	711	8	M8	2,260
TR99-60L-1	270,0	378,0	60	88	152	99	130	102	8	M8	0,790
TR99-60L-2	540,0	756,0	60	88	305	99	130	254	8	M8	1,290
TR99-60L-3	810,0	1.134,0	60	88	457	99	130	406	8	M8	1,940
TR99-60L-4	1.080,0	1.512,0	60	88	610	99	130	559	8	M8	2,660
TR99-60L-5	1.350,0	1.890,0	60	88	762	99	130	711	8	M8	3,100
TR99-60L-6	1.620,0	2.268,0	60	88	914	99	130	864	8	M8	3,700
TR99-60L-7	1.890,0	2.646,0	60	88	1.067	99	130	1.016	8	M8	4,300
TR143-86L-1	600,0	840,0	86	127	152	143	191	76	22	M16	1,440
TR143-86L-2	1.200,0	1.680,0	86	127	305	143	191	203	22	M16	2,900
TR143-86L-3	1.800,0	2.520,0	86	127	457	143	191	355	22	M16	3,880
TR143-86L-4	2.400,0	3.360,0	86	127	610	143	191	508	22	M16	5,420
TR143-86L-5	3.000,0	4.200,0	86	127	762	143	191	660	22	M16	6,590
TR143-86L-6	3.600,0	5.040,0	86	127	914	143	191	812	22	M16	7,890
TR143-86L-7	4.200,0	5.880,0	86	127	1.067	143	191	965	22	M16	9,190
TR188-108L-1	1.100,0	1.540,0	108	165	152	188	245	76	26	M16	2,340
TR188-108L-2	2.200,0	3.080,0	108	165	305	188	245	203	26	M16	4,640
TR188-108L-3	3.300,0	4.620,0	108	165	457	188	245	355	26	M16	6,890
TR188-108L-4	4.400,0	6.160,0	108	165	610	188	245	508	26	M16	9,190
TR188-108L-5	5.500,0	7.700,0	108	165	762	188	245	660	26	M16	11,390
TR188-108L-6	6.600,0	9.240,0	108	165	914	188	245	812	26	M16	13,640
TR188-108L-7	7.700,0	10.780,0	108	165	1.067	188	245	965	26	M16	15,940

¹ Capacité d'énergie max. par cycle pour une utilisation continue.

TUBUS TR-HD

Une bête de course compacte dans un matériau plein

Amortissement radial, version lourdes charges

Capacité 405 Nm/Cycle à 11.840 Nm/Cycle

Course maximale 12 mm à 44 mm

Une protection contre les impacts et les collisions : les absorbeurs profilés TR-HD sont construits de la même manière que le modèle TR de base, mais ils offrent une force et une absorption d'énergie supérieures avec une distance d'amortissement plus courte grâce à leur construction massive. Il est possible d'obtenir différentes courbes d'amortissement avec deux niveaux différents de dureté de l'élastomère de copolyester. La forme légèrement ovale (biconcave) apporte aussi une absorption de force plus douce.

Cette famille de produits absorbe une grande quantité d'énergie malgré la hauteur faible : une plage de 405 Nm à 11.840 Nm est progressivement couverte pour des courses de 12 mm à 44 mm. Avec deux vis, comprises dans la livraison, l'absorbeur peut être facilement et rapidement fixé à l'horizontale ou à la verticale. La distance des trous percés peut être adaptée sur demande.

Ces absorbeurs sont utilisés dans la technologie agricole et sur des pelles ou des articulations de machines de construction ainsi que sur des équipements de chargement ou de levage ou similaires.



Données techniques

Capacité : 405 Nm/Cycle à 11.840 Nm/Cycle

Absorption d'énergie : 43 % à 72 %

Plage de force dynamique : 78.800 N à 812.900 N

Température d'utilisation : -40 °C à +90 °C

Taille de la construction : 42 mm à 117 mm

Montage : au choix

Dureté de la matière : Shore 40D, Shore 55D

Matériaux : corps profilé : élastomère co-polyester

Environnement : résiste à l'eau de mer, aux attaques microbiennes et chimiques.

Excellente résistance aux UV et à l'ozone. La matière n'absorbe pas l'eau et ne gonfle pas.

Vitesse d'impact : jusqu'à 5 m/s maxi

Couple de serrage : M10: 7 Nm
M12: 12 Nm

Champ d'application : industrie off-shore, machines agricoles, plaque pare-chocs, installations d'acheminement, installations d'empilage, construction navale, pelles ou articulations des machines de chantier, routes de transport, dispositifs de chargement et instruments de levage

Remarque : adaptés à des applications d'arrêt d'urgence et pour une utilisation

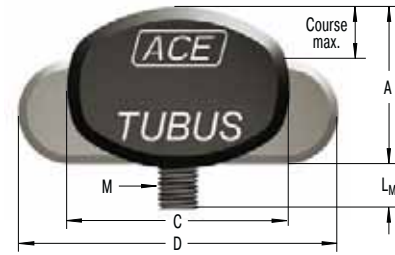
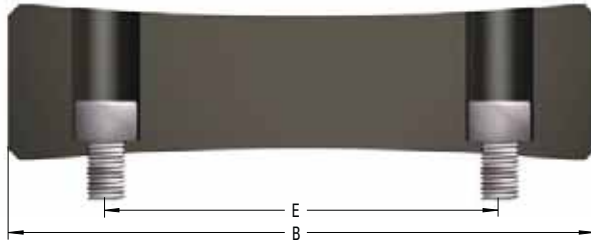
continue. Pour des applications avec une précharge et des températures qui augmentent, consultez ACE.

Instructions de sécurité : La vis de fixation doit aussi être fixée par du Loctite.

Sur demande : courses, caractéristiques, ressorts, tailles et matériaux spéciaux possibles

Amortissement radial, version lourdes charges

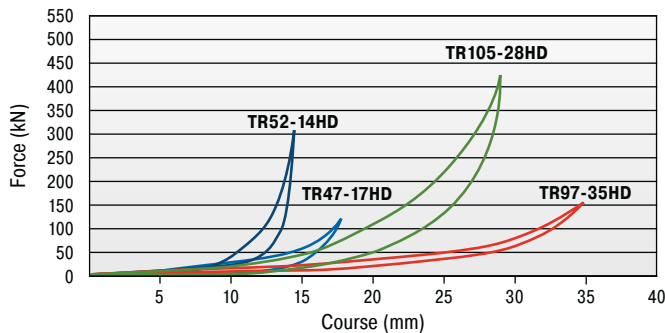
TR-HD



Caractéristiques

TUBUS TR-HD

Caractéristiques Force - Course (statiques)



Le calcul et la sélection de l'amortisseur nécessaire doivent être assurés ou validés par ACE.

Exemple de commande

TUBUS radial ↑ **TR63-24HD**
 Ø externe 63 mm ↑
 Course 24 mm ↑
 Version lourdes charges ↑

Performances et dimensions

TYPES	¹ W ₃ Nm/Cycle	Arrêt d'urgence W ₃ Nm/Cycle	F max. statique N	Course max. mm	A mm	B mm	C mm	D mm	E mm	L _M mm	M	Poids kg
TR42-14HD	405	567	63.900	14	34	148	42	59	102	20	M10	0,170
TR47-12HD	857	1.200	149.600	12	31	150	47	58	102	19	M10	0,170
TR47-17HD	850	1.190	122.100	17	32	150	47	70	102	24	M10	0,180
TR52-14HD	1.634	2.288	304.500	14	29	153	52	69	102	22	M10	0,180
TR57-21HD	1.194	1.672	104.800	21	48	149	57	79	102	18	M10	0,340
TR62-15HD	1.790	2.506	245.000	15	40	153	62	77	102	16	M10	0,330
TR62-19HD	2.940	4.116	389.900	19	41	152	62	94	102	16	M10	0,360
TR63-24HD	2.061	2.885	194.400	24	46	153	63	92	102	20	M10	0,330
TR72-26HD	1.700	2.380	124.800	26	59	149	72	98	102	23	M12	0,560
TR79-20HD	2.794	3.912	289.300	20	54	153	79	98	102	24	M12	0,570
TR79-31HD	2.975	4.165	226.600	31	58	155	79	112	102	23	M12	0,560
TR85-33HD	2.526	3.536	146.100	33	71	150	85	111	102	23	M12	0,710
TR89-21HD	4.438	6.213	477.400	21	48	162	89	112	102	22	M12	0,560
TR90-37HD	3.780	5.292	240.700	37	69	155	90	128	102	23	M12	0,750
TR93-24HD	3.421	4.789	302.500	24	64	155	93	115	102	23	M12	0,790
TR97-31HD	7.738	10.833	575.200	31	63	159	97	129	102	21	M12	0,800
TR97-35HD	2.821	3.949	152.800	35	82	151	97	131	102	20	M12	1,060
TR102-44HD	4.697	6.576	254.500	44	81	156	102	147	102	22	M12	1,050
TR105-28HD	5.641	7.897	427.600	28	72	156	105	126	102	21	M12	1,000
TR117-30HD	8.457	11.840	639.100	30	66	166	117	143	102	25	M12	1,010

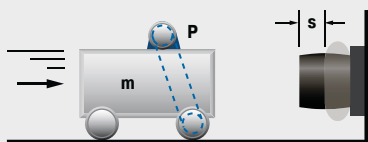
¹ Capacité d'énergie max. par cycle pour une utilisation continue.

Exemples d'applications

TUBUS TA

L'amortissement sûr des positions finales

Les absorbeurs profilés ACE TUBUS protègent la station de chargement intégrée sur un nouveau centre d'usinage à grande vitesse. L'absorbeur ACE TUBUS sert de protection contre les sur-courses sur la station de chargement à grande vitesse d'un centre d'usinage d'arbres à cames destinés à l'industrie automobile. Au cas où le groupe motopropulseur tomberait en panne pendant le fonctionnement ou si des données incorrectes sont entrées, l'absorbeur ACE TUBUS absorbe l'impact, évitant ainsi à la machine des dommages coûteux. L'absorbeur TA98-40 TUBUS a impressionné les ingénieurs par sa durée de vie exceptionnellement longue. Lorsqu'il est utilisé comme arrêt d'urgence, l'absorbeur TUBUS peut absorber jusqu'à 73 % de l'énergie du choc.

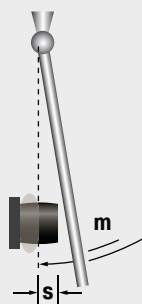


Un fonctionnement à très grande vitesse en toute sécurité

TUBUS TS

Le freinage sûr des bateaux de maintenance

La maintenance des éoliennes en haute mer entraîne depuis longtemps des dommages sur les bateaux de maintenance. En raison de la vitesse d'impact et de la houle, une augmentation du poids du bateau pouvant aller jusqu'à 20 % doit être prise en compte au moment d'accoster sur une structure d'amarrage rigide. Ce n'est que depuis que l'opération d'accostage a été menée à bien avec l'aide de la série TUBUS de la société ACE que les réparations de câbles et les travaux de maintenance sur les éoliennes sont sécurisés pour le personnel comme pour le matériel. Les TUBUS de type TS84-43 sont résistants à l'eau de mer et peuvent supporter des températures ambiantes de -40 °C à + 90 °C.



Les absorbeurs profilés TUBUS, robustes et résistants à l'eau de mer, en élastomère de type copolyester, permettent aux bateaux et aux équipages d'amarrer en toute sécurité
Wals Diving and marine service, 1970AC Ijmuiden, Pays-Bas

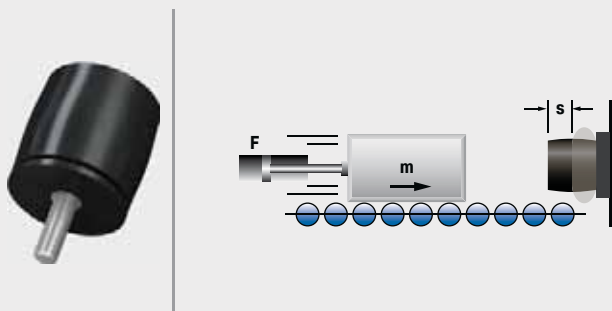
TUBUS TS

Une protection de l'entraînement utilisé sur un tapis roulant spatial

Pour s'entraîner en apesanteur, un harnais à sangles élastiques est utilisé pour s'assurer que les utilisateurs restent arrimés à l'appareil. Trois absorbeurs profilés d'ACE avec système de fonctionnement linéaire sont utilisés dans ce cas. Un TUBUS est positionné dans le vérin pneumatique alors que les deux autres sont positionnés dans d'autres parties du système. Tous les absorbeurs ont pour tâche de protéger le système si les courroies d'entraînement du tapis roulant sont endommagées. Autrement, le vérin atteindrait une très haute vitesse pour finir gravement endommagé en fin de course.



Les TUBUS sont utilisés pour protéger une machine de remise en forme en apesanteur
QinetiQ Space nv, 9150 Kruibek, Belgique



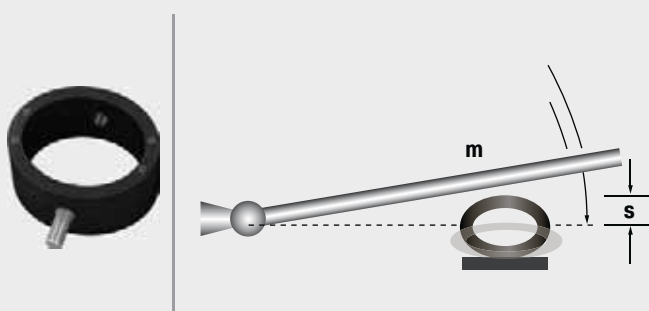
TUBUS TR

Un amortissement souple pour les scooters électriques

Les absorbeurs profilés TUBUS apportent des sensations fortes de conduite de scooters électriques. Le marchepied d'un scooter électrique doit être amorti pour que le conducteur puisse le conduire agréablement même sur des routes accidentées. Dans l'idéal, la ligne caractéristique doit comporter une légère augmentation de la force sur une longue course. La ligne élégante du scooter ainsi que le mécanisme de pliage conçu pour gagner de la place n'ont pas permis d'utiliser des solutions d'amortissement réalisables jusqu'à présent. Des possibilités moins satisfaisantes telles que des absorbeurs en caoutchouc, en polyuréthane ou de simples ressorts en acier n'ont pas pu être envisagées dès le début. L'absorbeur profilé TUBUS TR52-32H apporte la solution idéale avec son design compact allié à un amortissement progressif.



Des absorbeurs profilés qui accroissent le confort de conduite d'un scooter électrique



Absorbeurs profilés spéciaux

Ajustement économique pour vos outils de presse

ACE propose des absorbeurs profilés TUBUS dans de nombreuses variantes. Il est maintenant possible d'obtenir des solutions spéciales économiques pour presses avec les absorbeurs de serre-flanc, butées d'amortissement, amortisseurs de levage et amortisseurs de presse d'ACE.

Ils remplacent les ressorts en PU qui étaient précédemment utilisés dans l'industrie automobile mais qui ne peuvent plus aujourd'hui remplir les tâches requises en raison des vitesses de retour trop élevées dans les outils de presse modernes. En élastomère de type copolyester, les absorbeurs TUBUS spéciaux assurent la protection des vis de retenue et des goupilles enfichables avec beaucoup plus de fiabilité. D'une part, ils protègent les serre-flancs pendant la course de retour après le formage des pièces en tôle et d'autre part, servent de protection aux dispositifs de levage.

Haute sécurité de fonctionnement

Longue durée de vie

Grande absorption des forces et énergies

Fonctionnement efficace grâce à des cadences plus élevées

Résistance extrême à l'abrasion et au cisaillement

Réduction du bruit



Absorbeurs profilés TUBUS spéciaux

Des solutions variées pour vos outils

Petits mais efficaces : ces composants polyvalents fabriqués sur mesure font toute la différence lors du formage de la tôle dans les industries automobile et de l'outillage grâce à de longues durées de vie et une grande absorption de l'énergie.



Absorbeurs de serre-flanc TUBUS

L'innovation permettant de remplacer les ressorts PU surchargés

Ces éléments à amortissement axial sont parfaits pour différents diamètres de vis de retenue des outils de presse, de M10 à M30. Ils augmentent les cadences, les durées de vie et la fiabilité tout en accroissant les courses d'amortissement.



Amortisseurs de levage TUBUS

Le frère de l'absorbeur de serre-flanc

Utilisés pour l'amortissement de fin de course des presses ProgDie, ils se trouvent sur les vis de retenue des rails de guidage de tapis à ressorts ou des dispositifs de levage dans la partie inférieure de l'outil de recopie, protègent ce dernier et accélèrent la production.



Butées d'amortissement TUBUS

Une butée d'urgence de type spécial

Ces éléments d'amortissement latéraux à amortissement radial protègent également les vis de retenue et les goupilles enfichables lors de l'ouverture des outils de presse. Ils sont disponibles en quatre tailles différentes et sont utilisés sur des outils de grand format.



Absorbeurs de presse TUBUS

Lorsqu'un effet secondaire devient (presque) la qualité essentielle

Tous les absorbeurs TUBUS spéciaux réduisent, en plus, le bruit. Dans les absorbeurs pour presse, principalement utilisés dans les presses excentriques par les fabricants de gros électroménagers, cette caractéristique est néanmoins primordiale. Vissés dans un perçage, ils protègent aussi efficacement les outils.

Pour plus d'informations sur les absorbeurs profilés TUBUS spéciaux, consultez notre catalogue spécifique et notre site Internet

[www.ace-ace.com / Downloads](http://www.ace-ace.com/Downloads)

Société	Nom	Machine ou référence	BIBUS France
Rue	Service		Merci de faxer au 04 78 96 80 01
Code postal	Téléphone	Besoin ou quantité	Pour toute question appeler au 04 78 96 80 00
Ville	Fax		Faxer aussi tout document supplémentaire utile

Projet d'amortissement pour amortisseurs ACE



	m	c ou h	t	x	n	F	HM	P	μ	M	L	R	r	β
	kg	m	sec	1/h	U	N	-	kW	-	Nm	m	m	m	°
	Masse	Course c Chute h	Temps course	Cycles horaire	Nombres d'amortis.	Force motrice	Coeff. de calage	Puissance moteur	Coeff. de friction	Couple moteur	Rayon masse	Rayon amortis.	Rayon force	Angle pente
Cas 1	Masse sans force motrice													
Cas 2	Masse avec force motrice													
Cas 2.1	Pour mouvement vertical montant													
Cas 2.2	Pour mouvement vertical descendant													
Cas 3	Masse entraînée par un moteur													
Cas 4	Masse sur galets motorisés													
Cas 5	Masse oscillante avec couple moteur													
Cas 6	Masse en chute libre													
Cas 6.1	Masse glissant sur un plan incliné													
Cas 6.1a	Avec force motrice montante													
Cas 6.1b	Avec force motrice descendante													
Cas 7	Table tournante avec couple moteur													
Cas 8	Masse rotative avec couple moteur													
Cas 9	Masse rotative avec force motrice													
Cas 10	Masse en descente contrôlée sans force motrice													

environnement

poussièreux

corrosif

en extérieur

dans un vérin

exposé aux fluides de refroidissement ou coupe efforts radiaux

application spéciale

Montage amortisseur par

R bride arrière

F bride avant

S montage sur pieds

C montage oscillant

Divers

TUBUS possible?

Application sécurité?

Cas 1

Cas 2

Cas 3

Cas 4

Cas 5

Cas 6

Cas 6.1

Cas 6.1a

Cas 6.1b

Cas 7

Cas 8

Cas 9

Cas 10

**ARGENTINA**
CAMOZZI NEUMATICA S.A.

Prof. Dr. Pedro Chutro 3048
1437 Buenos Aires, Argentina
T +54 11 49110816
F +54 11 49124191
www.camozzi.com.ar

**AUSTRIA**
ACE STOSSDÄMPFER GMBH

Albert-Einstein-Straße 15, 40764 Langenfeld, Germany
T +49 2173-9226-4000
F +49 2173-9226-29
www.ace-ace.de
(distributeurs sur demande)

**BELARUS**
BIBUS (BY) COOO

8th Per. Ilyicha 13a, office 2.1
246013 Gomel, Belarus
T +375 232 29 31 39
F +375 232 39 59 02
www.bibus.by
(n'est pas distributeur de ressorts à gaz et de contrôleurs de vitesse HB)

Spécialiste des ressorts à gaz et des contrôleurs de vitesse HB :

TECHVITASBEL LLC
F. Skaryny str. 15B-3
220114 Minsk, Belarus
T +375 17 396 63 83
F +375 17 396 63 82
www.techvitas.by
(n'est pas distributeur d'amortisseurs, TUBUS, SLAB)

**BELGIUM**
ACE STOSSDÄMPFER GMBH

Albert-Einstein-Straße 15, 40764 Langenfeld, Germany
T +32 11-960736
F +32 11-960737
www.ace-ace.com
(distributeurs sur demande)

**BOSNIA AND HERZEGOVINA**
BIBUS DOO

Karadordeva, 76311 Dvorovi – Bijeljina
Bosnia and Herzegovina
T +387 55 423 444
F +387 55 423 444
www.bibus.ba
(n'est pas distributeur de ressorts à gaz et de contrôleurs de vitesse HB)

Pour les ressorts à gaz et les contrôleurs de vitesse HB :

ACE STOSSDÄMPFER GMBH
Albert-Einstein-Straße 15, 40764 Langenfeld, Germany
T +49 2173-9226-4100
F +49 2173-9226-89
www.ace-ace.com

**BRAZIL**
OBR EQUIPAMENTOS

INDUSTRIAIS LTDA.
Rua Florianópolis, 431, Mooca-São Paulo – SP.
CEP 03185-050, Brazil
T +55 11-2067 3698 / 0800704 3698
www.obr.com.br

**BULGARIA**
BIBUS BULGARIA LTD.

Tzvetan Lazarov Blv. 2, floor 2, 1574 Sofia, Bulgaria
T +359 2 971 98 08
F +359 2 927 32 64
www.bibus.bg
(n'est pas distributeur de ressorts à gaz et de contrôleurs de vitesse HB)

Pour les ressorts à gaz et les contrôleurs de vitesse HB :

ACE STOSSDÄMPFER GMBH
Albert-Einstein-Straße 15, 40764 Langenfeld, Germany
T +49 2173-9226-4100
F +49 2173-9226-89
www.ace-ace.com

**CHILE**
TAYLOR AUTOMATIZACION S.A.

Santiago De Uriona 1854, Quinta Normal
8500000 - Santiago, Chile
T +56 2 2555 1516
F +56 2 2544 1965
www.taylorsa.cl

**P.R. CHINA**
ACE CONTROLS

No. 8 Longxiang Road, Wujin National High-tech Industrial Zone, Changzhou, Jiangsu Province, CN-213164, P.R. China
T +86 519-8622-3520
F +86 519-8622-3550
www.ace-ace.cn

**CROATIA**
BIBUS ZAGREB D.O.O.

Anina 91, 10000 Zagreb, Croatia
T +385 1 3818 004
F +385 1 3818 005
www.bibus.hr
(n'est pas distributeur de ressorts à gaz et de contrôleurs de vitesse HB)

Pour les ressorts à gaz et les contrôleurs de vitesse HB :

ACE STOSSDÄMPFER GMBH
Albert-Einstein-Straße 15, 40764 Langenfeld, Germany
T +49 2173-9226-4100
F +49 2173-9226-89
www.ace-ace.com

**CZECH REPUBLIC**
BIBUS S.R.O.

Videnska 125, 639 27 Brno, Czech Republic
T +420 547 125 300
F +420 547 125 310
www.bibus.cz
(n'est pas distributeur de ressorts à gaz et de contrôleurs de vitesse HB)

Spécialiste des ressorts à gaz et des contrôleurs de vitesse HB :

MN-SYSTEMS, S.R.O.
Na Honech I/5538, 760 05 Zlín, Czech Republic
T +420 734 200 172
F +420 246 013 937
www.mnsystems.cz

**DENMARK**
AVN TEKNIK A/S

Dalager 1, 2605 Broendby, Denmark
T +45 70 20 04 11
F +45 43 24 55 00
www.avn.dk

**ESTONIA**
TECHVITAS OÜ

Peterburi tee 81-510, Tallinn 11415, Estonia
T +372 5670 0702
www.techvitas.ee

**FINLAND**
NESTEPAINEN OY

Makivantie 11, 01510 Vantaa, Finland
T +358 20 765 165
F +358 20 765 7666
www.nestepaine.fi

MOVETEC OY
Hannuksentie 1, 02270 Espoo, Finland
T +358 9 5259 230
F +358 9 5259 2333
www.movetec.fi

**FRANCE**
BIBUS FRANCE

ZA du Chapotin, 233 rue des Frères Voisin
69970 Chaponnay, France
T +33 4 78 96 80 00
F +33 4 78 96 80 01
www.bibusfrance.fr
(n'est pas distributeur de ressorts à gaz et de contrôleurs de vitesse HB)

Pour les ressorts à gaz et les contrôleurs de vitesse HB :

ACE STOSSDÄMPFER GMBH
Albert-Einstein-Straße 15, 40764 Langenfeld, Germany
T +49 2173-9226-4100
F +49 2173-9226-89
www.ace-ace.com

**GERMANY**
ACE STOSSDÄMPFER GMBH

Albert-Einstein-Straße 15, 40764 Langenfeld
Germany
Tel.: +49 2173-9226-4000
Fax: +49 2173-9226-29
www.ace-ace.de
(distributeurs sur demande)

**GREAT BRITAIN**
ACE FABREEKA UK

Unit 404 Easter Park, Haydock Lane
Haydock, WA11 9TH, U.K.
Tel.: +44 (0)1942-727 440
Fax: +44 (0)1942-717 273
www.ace-controls.co.uk

**GREECE**
PNEUMATEC INDUSTRIAL

AUTOMATION SYSTEMS
91 Spirou Patsi Street, Athens 11855, Greece
T +302 1 03412101 / 3413930
F +302 1 03413930

**HUNGARY**
BIBUS KFT.

Almáskert út 9, 2220 Vecsés, Hungary
T +36 29 557 763
F +36 29 557 777
www.bibus.hu
(n'est pas distributeur de ressorts à gaz et de contrôleurs de vitesse HB)

Spécialiste des ressorts à gaz et des contrôleurs de vitesse HB :

DUNA CONSULTING KFT.
Gábor Áron u. 18, 2013 Pomáz, Hungary
T +36 1 433 4700, +36-30 26 36 576
F +36 1 264 8900
www.acegazuho.hu

**INDIA**
SHREEJI MARKETING CORPORATION

2& 3, 1st Floor, Pride Plaza, Mumbai-Pune Road
Pimpri, Pune - 411018, India
T +91 20 2742 0897
F +91 20 2742 0997
www.shreejimkt.com

**IRELAND**
IRISH PNEUMATIC SERVICES LTD.

5A M7 Business Park
Newhall, Naas, Co. Kildare, Ireland
T +353 45-872590
F +353 45-872595
www.irishpneumaticservices.com

**ISRAEL**
ILAN & GAVISH AUTOMATION SERVICE LTD.

26, Shenkar Street, Qiryat-arie 49513
PO Box 10118, 49001 Petah-Tiqva, Israel
T +972 39 22 18 24
F +972 39 24 07 61
www.ilan-gavish.co.il

**ITALY**
R.T.I. S.R.L.

Via Chambery 93/107V, 10142 Torino, Italy
T +39 011-70 00 53 / 70 02 32
F +39 011-70 01 41
www.rti-to.it

**JAPAN**
ACE Controls Japan L.L.C.

City Center Bldg. II 2fl
3-1-42, Chigasaki-minami, Tsuzuki-ku
Yokohama, 224-0037, Japan
T +81 45-945-0123
F +81 45-945-0122
www.acecontrols.co.jp

**JORDAN**
ATAFAWOK TRADING EST.

PO Box 921797, Amman 11192, Jordan
T +962 64 02 38 73
F +962 65 92 63 25

**LATVIA**
TECHVITAS SIA

38 Daugavas Street, Marupe
2167 Marupes nov., Latvia
T +371 27 530 003
F +371 29 847 378
www.techvitas.lv


LITHUANIA
TECHVITAS UAB

Dubysos g. 66A, 94107 Klaipėda, Lithuania
 T +370 46 355 494
 F +370 46 355 493
 www.techvitas.lt


LUXEMBOURG
ACE STOSSDÄMPFER GMBH

Albert-Einstein-Straße 15, 40764 Langenfeld, Germany
 T +32 11-960736
 F +32 11-960737
 www.ace-ace.com
 (distributeurs sur demande)


NETHERLANDS
ACE STOSSDÄMPFER GMBH

Albert-Einstein-Straße 15, 40764 Langenfeld, Germany
 T +31 165-714455
 F +31 165-714456
 www.ace-ace.com
 (distributeurs sur demande)


NORWAY
ACE STOSSDÄMPFER GMBH

Albert-Einstein-Straße 15, 40764 Langenfeld, Germany
 T +49 2173-9226-4100
 F +49 2173-9226-89
 www.ace-ace.com

HYDNET AB

Turebergsvagen 5, 191 47 Sollentuna, Sweden
 T +46 8 59 470 470
 F +46 8 59 470 479
 www.hydnet.se


PAKISTAN
JJ HYDRAULIC PNEUMATIC

SYSTEMS (PVT) LTD.
 41 # Old Ralli Building, Talpur Road,
 Off. I I Chundrigar Road, Karachi – 74000, Pakistan
 Dir no. 0092 0333 2229606
 T +92 21 32426486 / 32426516
 F +92 21 32416807


POLAND
BIBUS MENOS SP. Z.O.O.

ul. Spadochroniarzy 18, 80-298 Gdańsk, Poland
 T +48 58 660 95 70
 F +48 58 661 71 32
 www.bibusmenos.pl
 (n'est pas distributeur de ressorts à gaz et de contrôleurs de vitesse HB)

Spécialiste des ressorts à gaz et des contrôleurs de vitesse HB :

F.H.U. ELMATIC S.C.
 ul. Marii Skłodowskiej - Curie 73 A
 87-100 Toruń, Poland
 T / F +48 56 659 16 81
 T +48 56 659 15 49, +48-56 653 98 10
 www.elmatic.com.pl


PORTUGAL
AIRCNTROL INDUSTRIAL S.L.

Alameda Fernao Lopes 31A, Torre 2 - Miraflores
 1495-136 Alges (Lisboa), Portugal
 T +351 21 410 13 57
 F +351 21 410 56 08
 www.aircontrol.es

BIBUS PORTUGAL LDA

Centro Empresarial AAA, Rua Ponte da Pedra, 240 – C4
 4470-108 Gueifães - Maia, Portugal
 T +351 22 906 50 50
 F +351 22 906 50 53
 www.bibus.pt
 (n'est pas distributeur de ressorts à gaz et de contrôleurs de vitesse HB)


ROMANIA
BIBUS SES S.R.L.

134/1 Calea Lugojului, 307200 Ghiroda, Timis, Romania
 T +40 356 446 500
 F +40 356 446 660
 www.bibus.ro
 (n'est pas distributeur de ressorts à gaz et de contrôleurs de vitesse HB)

Spécialiste des ressorts à gaz et des contrôleurs de vitesse HB :

D.C. COMPANY S.R.L.
 Dragos Voda nr. 43, 300351 Timisoara, Romania
 T +40 722 145 213
 F +40 356 800 513
 www.ewarehouse.ro


RUSSIA
BIBUS O.O.O.

Str Zemskaja 94, 198205 St. Petersburg, Russia
 T/F +7 812 309 41 51
 T +7 800 100 14 52
 www.bibus.ru
 (n'est pas distributeur de ressorts à gaz et de contrôleurs de vitesse HB)

Spécialiste des ressorts à gaz et des contrôleurs de vitesse HB :

TEHINNOVATION O.O.O.
 Krasnodonskaya street 19, building 2, office 17
 109386 Moscow, Russia
 T +7 495 222 06 01
 F +7 499 786 42 56
 www.tehinnovation.ru


SERBIA
BIBUS DOO

Karadordeva, 76311 Dvorovi – Bijeljina
 Bosnia and Herzegovina
 T +387 55 423 444
 F +387 55 423 444
 www.bibus.ba
 (n'est pas distributeur de ressorts à gaz et de contrôleurs de vitesse HB)

Pour les ressorts à gaz et les contrôleurs de vitesse HB :

ACE STOSSDÄMPFER GMBH
 Albert-Einstein-Straße 15, 40764 Langenfeld, Germany
 T +49 2173-9226-4100
 F +49 2173-9226-89
 www.ace-ace.com


SLOVAKIA
BIBUS SK S.R.O.

Trnavska cesta, 94901 Nitra, Slovakia
 T +421 37 77 77 950
 F +421 37 77 77 969
 www.bibus.sk
 (n'est pas distributeur de ressorts à gaz et de contrôleurs de vitesse HB)

Spécialiste des ressorts à gaz et des contrôleurs de vitesse HB :

PNEUTRADE S.R.O.
 Rybárska 8, 949 01 Nitra, Slovakia
 T +421 37 65 24 338
 F +421 37 65 55 933
 www.pneutrade.sk


SLOVENIA
INOTEH D.O.O.

K Zeleznici 7, 2345 Bistrica ob Dravi, Slovenia
 T +386 (0)2 665 1131
 F +386 (0)2 665 2081
 www.inoteh.si
 (n'est pas distributeur de ressorts à gaz et de contrôleurs de vitesse HB)

Pour les ressorts à gaz et les contrôleurs de vitesse HB :

ACE STOSSDÄMPFER GMBH
 Albert-Einstein-Straße 15, 40764 Langenfeld, Germany
 T +49 2173-9226-4100
 F +49 2173-9226-89
 www.ace-ace.com


SOUTH AFRICA
PNEUMARK CONTROLS

94A Crompton Street, Pinetown 3610, South Africa
 T +27 31 701 0421
 F +27 86 551 2026
 www.pneumark.co.za


SPAIN
AIRCNTROL INDUSTRIAL S.L.

Paseo Sarroeta 4
 20014 Donostia-San Sebastian, Spain
 T +34 943 44 50 80
 F +34 943 44 51 53
 www.aircontrol.es

BIBUS SPAIN S.L.

Poligono Industrial Porto do Molle
 Rua do Arroncal, Vial C – Nave 4A
 36350 Nigran (Pontevedra), Spain
 T +34 986 24 72 86
 F +34 986 20 92 47
 www.bibus.es
 (n'est pas distributeur de ressorts à gaz et de contrôleurs de vitesse HB)


SWEDEN
HYDNET AB

Turebergsvagen 5, 191 47 Sollentuna, Sweden
 T +46 8 59 470 470
 F +46 8 59 470 479
 www.hydnet.se


SWITZERLAND
BIBUS AG

Allmendstrasse 26, 8320 Fehraltorf, Switzerland
 T +41 44-877 50 11
 F +41 44-877 58 51
 www.bibus.ch
 (n'est pas distributeur de ressorts à gaz et de contrôleurs de vitesse HB)

Pour les ressorts à gaz et les contrôleurs de vitesse HB :

ACE STOSSDÄMPFER GMBH
 Albert-Einstein-Straße 15, 40764 Langenfeld, Germany
 T +49 2173-9226-4100
 F +49 2173-9226-89
 www.ace-ace.com


TURKEY
BIBUS OTOMASYON SAN. VE TIC.LTD.STI.

Ziya Gökalp Mh. Bedrettin Dalan Bulv.
 VIP Plaza No:43-44 İkitelli
 Başakşehir / Istanbul, Turkey
 T +90-212 293 82 00
 F +90-212 249 88 34
 www.bibus.com.tr
 (n'est pas distributeur de ressorts à gaz et de contrôleurs de vitesse HB)

Spécialiste des ressorts à gaz et des contrôleurs de vitesse HB :

POVVER PNMÖMATİK A.S.
 Necatibey Cad. No:44 Kat:2
 34425 Karaköy/Istanbul, Turkey
 T +90 212 293 88 70
 F +90 212 293 68 77
 www.powerpnomatik.com


UKRAINE
BIBUS UKRAINE TOV

1B, Kyivs'ka Str., Tarasivka
 08161 Kyiv region, Ukraine
 T +38 (044) 545 44 04
 F +38 (044) 545 54 83
 www.bibus.ua
 (n'est pas distributeur de ressorts à gaz et de contrôleurs de vitesse HB)

Spécialiste des ressorts à gaz et des contrôleurs de vitesse HB :

TECHVITAS LLC
 Pyrohivskiy shliakh St 28, 03680 Kyiv, Ukraine
 T +38 (050) 800 77 98 und +38 (044) 503-01-51
 www.techvitas.com.ua


USA
ACE CONTROLS INTERNATIONAL INC.

23425 Industrial Park Dr., Farmington Hills
 Michigan 48335, USA
 T +1 248-476-0213
 F +1 248-476-2470
 www.acecontrols.com

Global mais toujours proche

Le plus court chemin pour obtenir un amortisseur parfait

BIBUS®
SUPPORTING YOUR SUCCESS

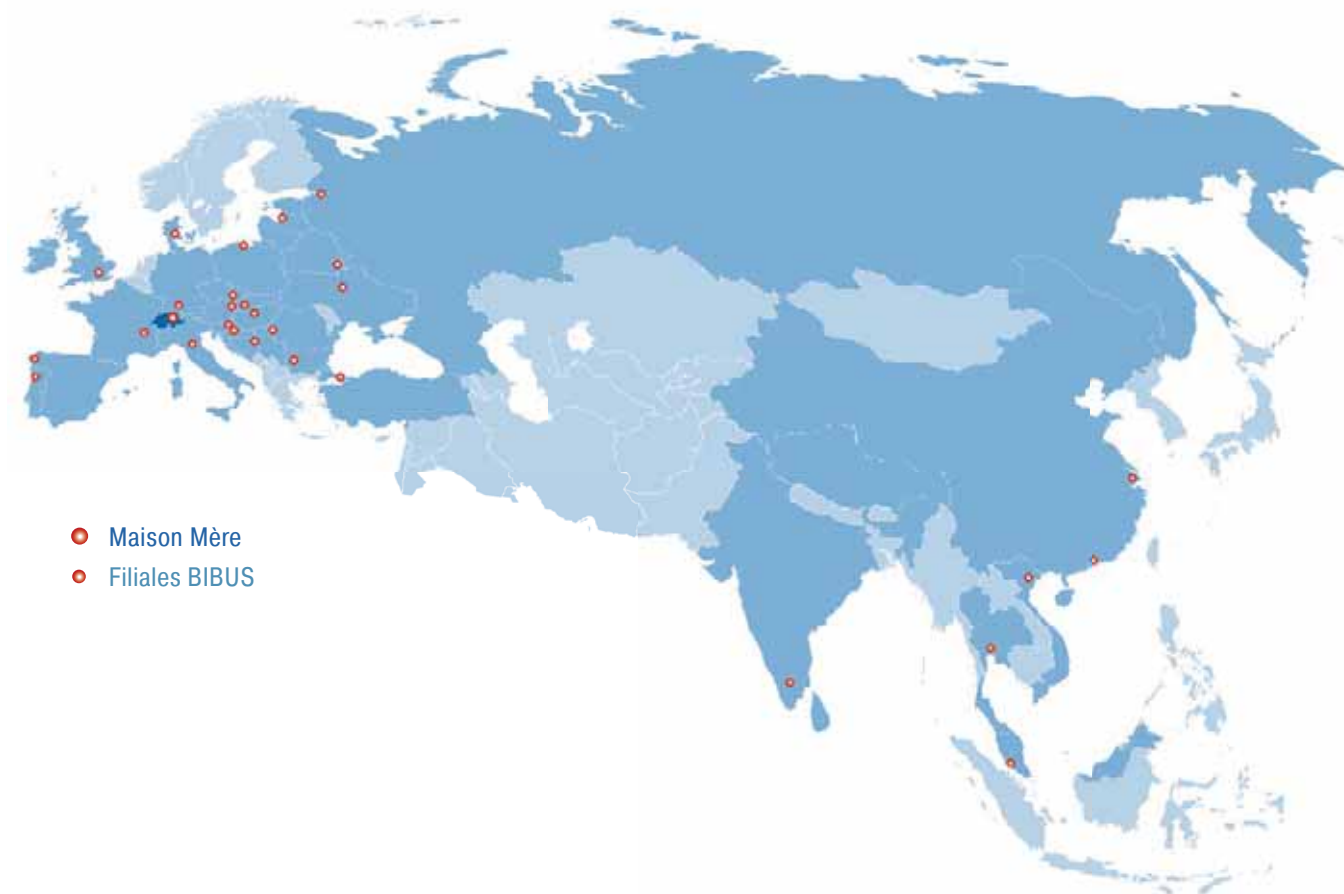


BIBUS France S.A.S.

ZA du Chapotin
233, rue des Frères Voisin
69970 Chaponnay

T +33 (0)4 78 96 80 00
F +33 (0)4 78 96 80 01

contact@bibusfrance.fr
www.bibusfrance.fr



- Maison Mère
- Filiales BIBUS

ACE



GERMANY
ACE Stoßdämpfer GmbH

Albert-Einstein-Straße 15
40764 Langenfeld, Germany

T +49 (0)2173 - 9226-4000
F +49 (0)2173 - 9226-29

info@ace-int.eu
www.ace-ace.com

Distributeurs dans d'autres pays, voir les pages 230 et 231.