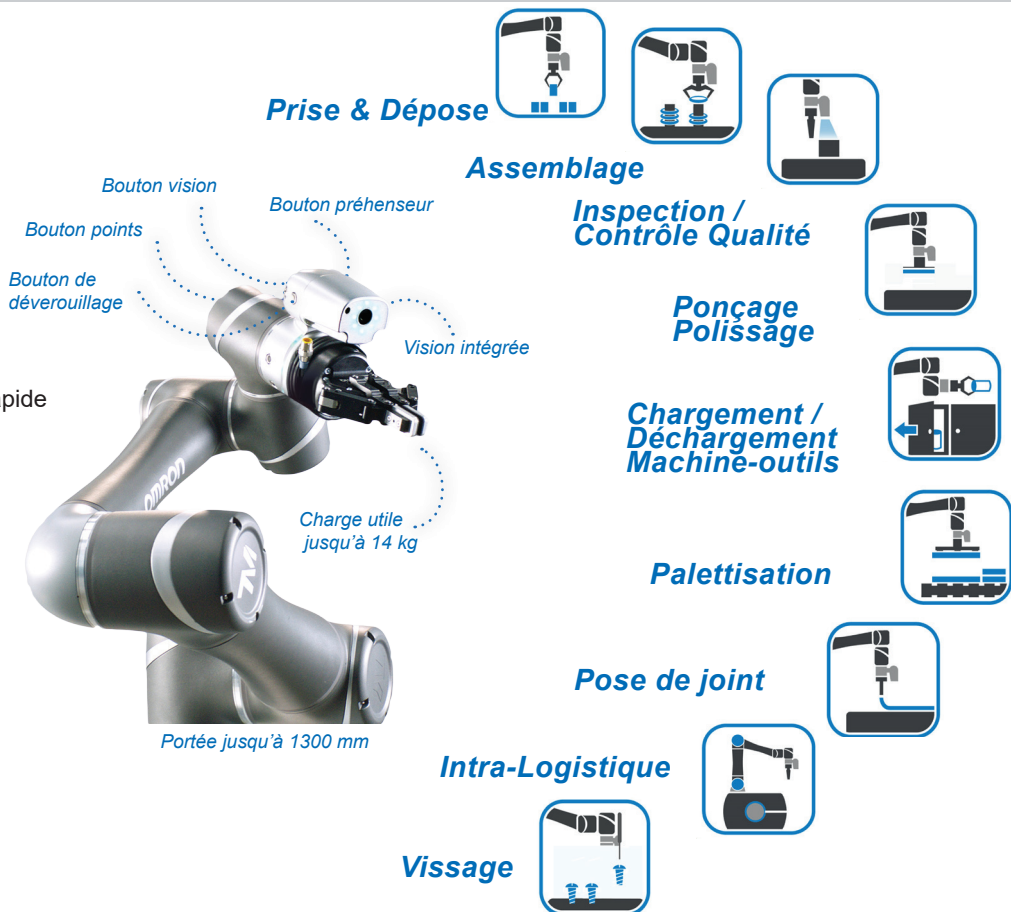


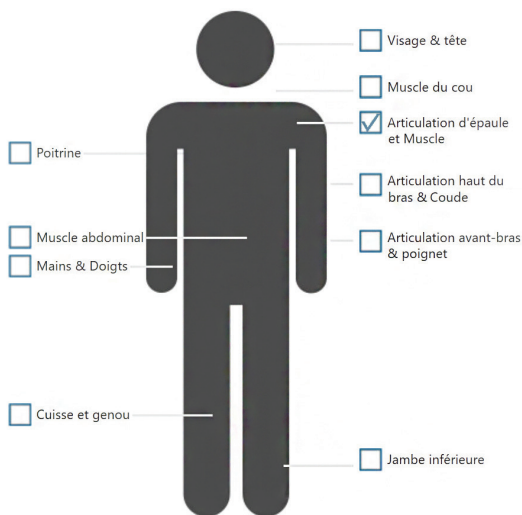
Avantages

- Polyvalence d'utilisation
- **Simplicité d'intégration**
- **Collaboratif** ou **Coopératif**
- **Optimisation** de vos ressources
- **Valorisation de vos collaborateurs**
- **Flexibilité** : Changement de production rapide
- **Répétabilité** optimale
- **Vision intégrée**
- **Programmation** simple et intuitive
- **Sécurité** – 9 fonctions niveau PLd
- Large gamme d'accessoires disponible
- **Simple à déplacer**
- **Kit complet livré prêt à l'emploi**



Caractéristiques techniques

Résolument «Safe»



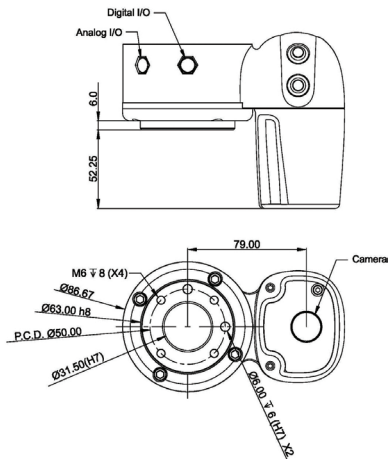
Fonction native dans le programme permettant de définir l'ajustement du couple et de la vitesse du robot en fonction de la zone de contact potentiel avec le collaborateur (mode collaboratif uniquement).

En mode coopératif, le robot stoppe lorsqu'un collaborateur entre dans sa zone (par capteur sur une entrée de sécurité) ou passe en mode collaboratif.

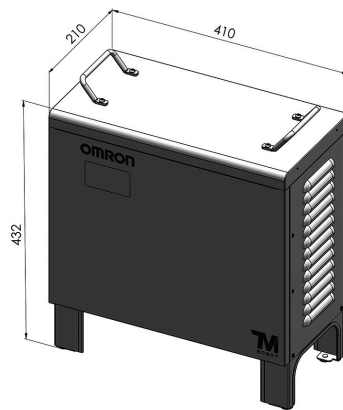
	TM5				TM12		TM14		
	TM5-700	TM5M-700	TM5-900	TM5M-900	TM12	TM12M	TM14	TM14M	
Poids (kg)	22,1		22,6		33,3		32,6		
Charge utile max. (kg)	6		4		12		14		
Portée (mm)	700		900		1300		1100		
Vitesse max. (m/s)	1,1		1,4		1,3		1,1		
Plages d'articulation	J1	±270°							
	J2, J4, J5	±180°							
	J3	±155°		±166°		±163°			
	J6	±270°							
Vitesses d'articulation	J1, J2	180°/s		120°/s					
	J3	180°/s							
	J4, J5	225°/s		180°/s		150°/s			
	J6	225°/s		180°/s					
Répétabilité (mm)	±0,05				±0,1				
IP (bras)	IP54								
Température de fonctionnement (°C)	0 à 50								
Alimentation	100-240 V.c.a., 50-60 Hz	20-60 Vc.c.	100-240 V.c.a., 50-60 Hz	20-60 Vc.c.	100-240 V.c.a., 50-60 Hz	20-60 Vc.c.	100-240 V.c.a., 50-60 Hz	20-60 Vc.c.	
Puissance maximale (W)	1400	1500	1400	1500	2200	1500	2200	1500	
Ports E/S	BOÎTE DE CONTRÔLE				OUTIL				
	Entrée numérique	16				4			
	Sortie numérique	16				4			
	Entrée analogique	2				1			
	Sortie analogique	1				0			
Interface d'E/S	3 COM, 1 HDMI, 3 LAN, 4 USB2.0 et 2 USB3.0								
Communication	3 RS232, TCP/IP (maître), Modbus TCP/RTU (maître et esclave)								
Caméra intégrée	5 millions de pixels, couleur (tâches IOA : 5 millions ; autres tâches : 1,2 million)								
Alimentation E/S	24 V 1,5 A (BOÎTE DE CONTRÔLE et OUTIL)								
Environnement de programmation	TMFlow, par logigramme.								
Certification SEMI S2	Oui, en option.								

Dimensions

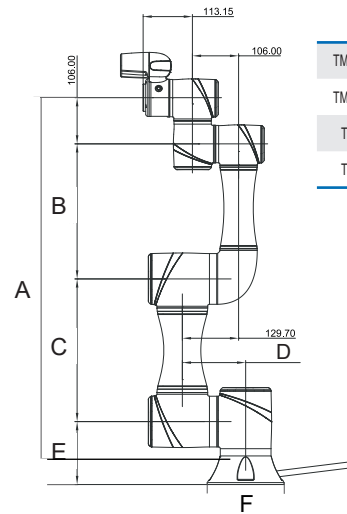
Poignée - Caméra



Coffret de commande

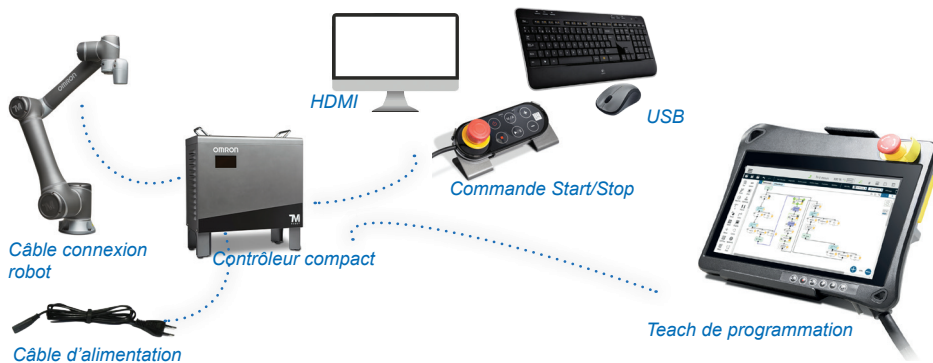


Bras articulé 6 axes



	A	B	C	D	E	F
TM5-700	746,5	311,5	329	146	145,2	177
TM5-900	945,5	410,5	429	146	145,2	177
TM12	1300	557,9	636,1	180	165,2	203
TM14	1100	457,9	536,1	180	165,2	203

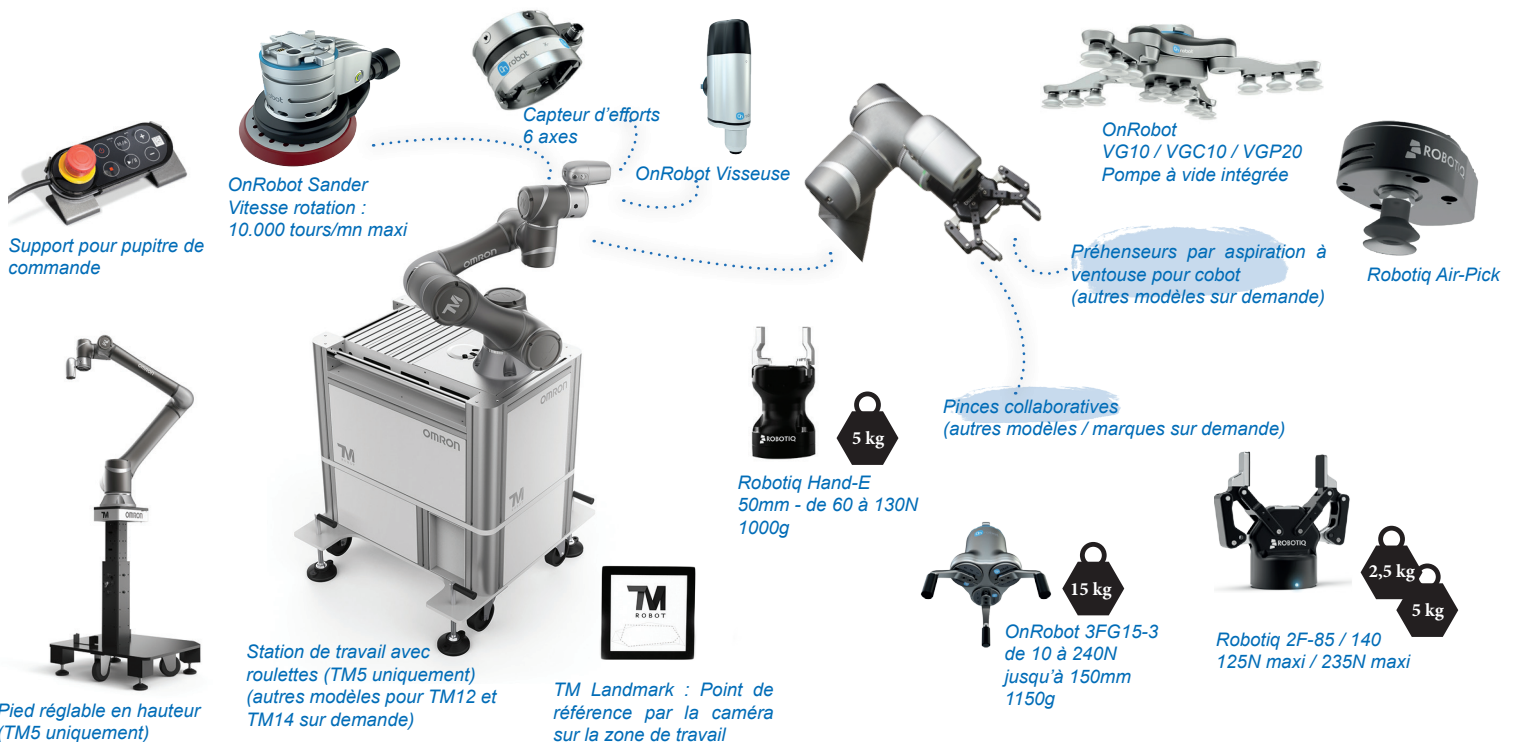
Outil de programmation : TM Flow



100 %
Flexibilité

Robot collaboratif TM embarqué
sur Robot mobile LD

Accessoires et Options*



* Le nombre d'accessoires augmente chaque jour : BIBUS France est à votre disposition pour choisir l'outil le plus adapté à votre projet