

e a s y l i f t s y s t e m



2019
1919 - 2019
»»



100

JAHRE IN BEWEGUNG
YEARS IN MOTION

Bansbach
easylift

Übersicht Overview



	Das Unternehmen The Company Zertifizierte Qualität Certified Quality	Über uns About Us	04	Übersicht Overview
		Gasdruckfedern Gas Springs	08	Gasdruckfedern Gas Springs
	Blockierbare Gasdruckfedern Lockable Gas Springs Auslöse-Systeme Release Systems	Blockierbare Gasdruckfedern Lockable Gas Springs	12	Blockierbare Lockable Gas Springs
	Gaszugfedern Gas Traction Springs Blockierbare Gaszugfedern Lockable Gas Traction Springs	Gaszugfedern Gas Traction Springs	34	Gaszugfedern Gas Traction Springs
	Edelstahl Gasfedern Stainless Steel Gas Springs Edelstahl Anschlussteile Stainless Steel Connecting Parts	Edelstahl Gasfedern Stainless Steel Gas Springs	38	Edelstahl Gasfedern Stainless Steel
		Dämpfer Damper	42	Dämpfer Damper
		Anschlußteile und Zubehör Connecting Parts	48	Anschlußteile Connecting Parts
	Hydraulischer Linearantrieb Hydraulic Linear Actuation	easymotion easymotion	56	easymotion
		Führungssäulen Guide Columns	58	Führungssäulen Guide Columns
	Sondergasfedern Special Gas Springs Mikro-Hydraulik, Hydraulikpumpe, easyE-line Micro-Hydraulic, Hydraulic-Pump, easyE-line Sonderpneumatik Special Pneumatic	Sonderlösungen Special Solutions	60	Sonderlösungen Special Solutions
	Einbauempfehlungen, technische Informationen Important Advices For Installation, Technical Information Faxformulare Faxforms Bansbach weltweit Bansbach worldwide	Wichtige Hinweise Important Advices	66	Hinweise Advices



Bansbach
easylift

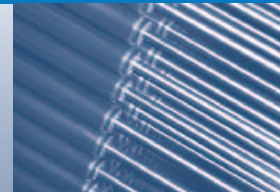
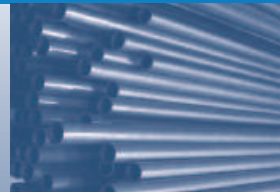
1919

2019

100 JAHRE IN BEWEGUNG

100 YEARS IN MOTION

Über uns | About us



Bansbach® - das Unternehmen Bansbach® - the company



Tradition & Wachstum

Das Unternehmen Bansbach wurde im Jahre 1919 gegründet. Zunächst im Bereich Werkzeugbau tätig, mit eigener Drehteilfertigung, entwickelte sich das Unternehmen mit über 50-jähriger Erfahrung in der Fertigung von Gasfedern zum weltweit agierenden Premium-Anbieter. Die Niederlassungen in Singapur und Melbourne, USA bilden das Zentrum der Aktivitäten in Asien bzw. Nordamerika und sind damit wichtiger Bestandteil des weltweiten Bansbach-Vertriebsnetzes.

Tradition and growth

Bansbach was founded in 1919 as a manufacturer of stamping tools. With our in house turning shop, and over 50 years of experience in gas spring production, we evolved into a world wide operating premium supplier. The offices in Singapore and Melbourne, USA, make up the centre of our activities in Asia and North America and are therefore an important part of our worldwide Bansbach distribution network.

Moderne Produktion

Moderne Produktionsprozesse und zertifizierte Qualitätssicherung gewährleisten die Einhaltung höchster Qualitätsanforderungen bei Bansbach easylift. Im eigenen Test- und Entwicklungslabor werden Produkte und Technologien permanent weiterentwickelt. Ein eigener, kompletter Maschinenpark ermöglicht eine hohe Fertigungstiefe bei kürzesten Fertigungszeiten.

Modern production

Modern production processes and a certified quality system, guaranty that Bansbach gas springs are of the highest quality standard. Using our test and development laboratory, products and technology are constantly being improved. A complete machine shop allows for a deep vertical range of manufacturing with the shortest lead times.

Aus Größe resultiert Verantwortung

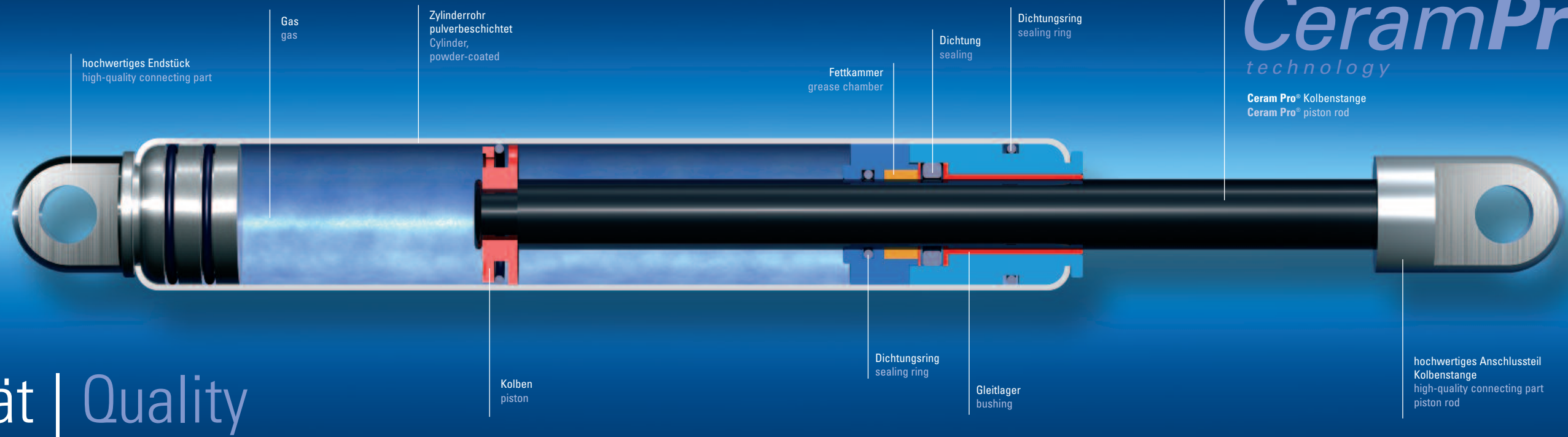
Bis zum heutigen Tag wächst das Unternehmen beständig mit den Wünschen und Anforderungen der Kunden - damit wächst auch die Verantwortung für die Gewährleistung umweltschonender Fertigungsprozesse und der ausschließliche Einsatz von Materialien, die keine kritischen Stoffe beinhalten. Als namhaftes Unternehmen am Standort Lorch bietet Bansbach easylift seinen Mitarbeitern einen sicheren Arbeitsplatz.

Size results in Responsibility

Along with our constant growth, our responsibility, to guarantee an environmentally friendly process is not neglected. We have been very successful in limiting our production materials to environmentally friendly materials and are recognized in the town of Lorch as a safe workplace.



Qualität | Quality



CeramPro®
technology

Ceram Pro® Kolbenstange
Ceram Pro® piston rod



Endstück in unterschiedlichen Ausführungen möglich
Connecting parts available in many variations

Zylinder aus Metall, pulverbeschichtet (verfügbar in schwarz, weiß und silber)
Cylinder out of steel and powder-coated (available in black, white and silver)

Kolben zur Geschwindigkeitssteuerung
Piston for speed control

Hochwertiges, einzigartiges Führungslager mit integrierter Fettkammer
A high-quality and unique guiding piece with integrated grease chamber

Ceram Pro® Kolbenstange äußerst korrosionsbeständig
Ceram Pro® piston rod, extremely rust and corrosion resistant

Anschlußteil in verschiedenen Ausführungen möglich
Connecting part available in many variations

easylift Gasfedern für sicheres, gezieltes Bewegen und Positionieren

easylift gas springs for safe and efficient moving and adjusting



Zertifizierte Qualität

Bansbach Gasfedern werden ausschließlich aus qualitativ hochwertigen, umweltverträglichen Materialien gefertigt. Durch kontinuierliche Überwachung von Rohmaterialien, Durchführung von Testprogrammen und Qualitätsüberwachung während des Fertigungsprozesses, kann eine konstant hohe Qualität gewährleistet werden. Bei Nachbestellungen können die Produkte durch moderne Fertigungsverfahren exakt reproduziert werden.

Certified Quality

Bansbach Gas springs are manufactured with the highest quality, environmentally friendly materials. Consistent quality is guaranteed due to the diligent monitoring of raw materials, an aggressive testing program and a redundant quality control program throughout the production process. Re-ordered products are consistently produced accurately by using our technologically advanced manufacturing processes.

Vorteile von Bansbach Gasfedern:

- höchste Korrosionsbeständigkeit durch Pulverbeschichtung des Zylinders und CeramPro®-Oberfläche der Kolbenstange
- Minimale Reibungswerte, zur Fertigung von niedrigsten Ausschubkräften
- Beste Standzeiten/Langlebigkeit
- Schutz bei Vibration und leichten Seitenkräften
- Integrierte Fettkammer
- Niedrige Losbrechkraft
- Lageunabhängiger Einbau und Lagerung

Advantages of Bansbach Gas springs:

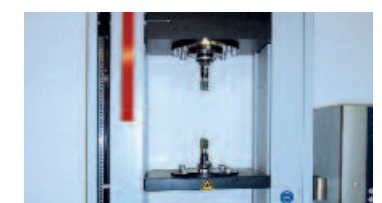
- Highest corrosion resistance achieved through powder coated cylinders and CeramPro® treated piston rod surfaces.
- Minimal friction for the production of lowest extension forces.
- Best life cycles.
- Protection against vibration and light side forces.
- Integrated grease chamber.
- Low break away forces.
- Installation and storage in any position.

CeramPro® Kolbenstange

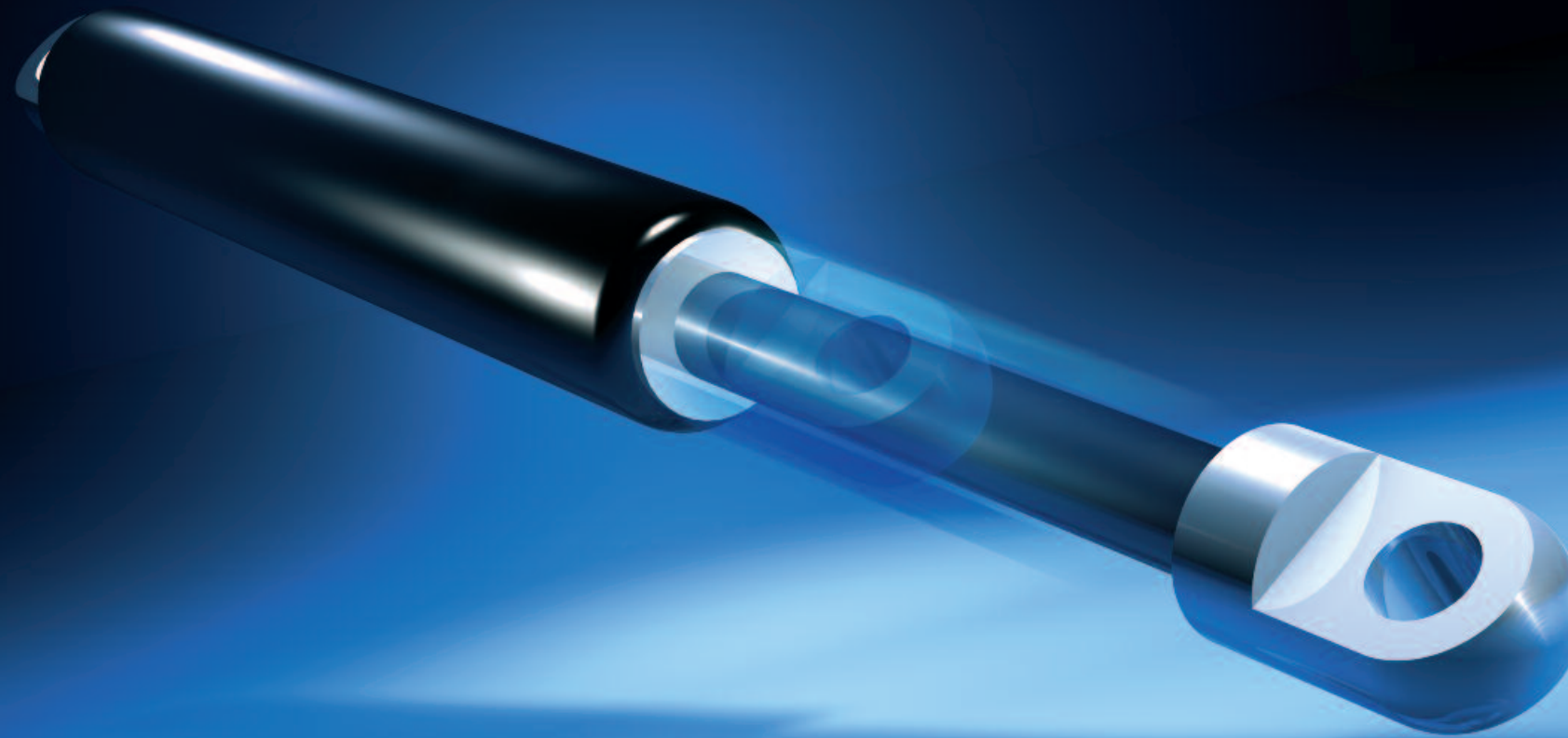
Die CeramPro® Oberfläche - eine innovative Neuentwicklung aus dem Bansbach Entwicklungslabor - bietet maximale Korrosionsbeständigkeit für die Kolbenstange. Durch eine spezielle Oberflächenbehandlung erhält diese eine extrem glatte, beständige Oberfläche mit sehr guten Laufeigenschaften und dadurch bestmöglichen Schutz vor Verschleiß.

CeramPro® Piston rod

The CeramPro® surface treatment is a new innovative development from the Bansbach development laboratory. CeramPro® offers maximum rust and corrosion resistance of the piston rod. This special surface treatment provides an extremely smooth surface with excellent operating characteristics which provide superior protection against abrasion to the rod.



Gasdruckfedern Gas springs



Medizin und Rehathechnik
Funktionsmöbel
Maschinenbau
Luftfahrtindustrie
Fahrzeugindustrie
Freizeit und Fitness
Haustechnik
Sonstiges

Medical & rehabilitation equipment
Furniture
Machinery
Aerospace Industry
Vehicle Industry
Leisure and Training Equipment
House technique
Others



Medizintechnik
Medical equipment

Luftfahrtindustrie
Aerospace Industry

Fahrzeugindustrie
Vehicle Industry

Möbelindustrie
Furniture

Maschinenbau
Machinery

Sonstiges
Others

Gesteuert drücken, heben oder senken ohne Fremdenergie!

Controlled pushing, lifting or lowering without external energy.

Gasfeder Konfigurator
Gas spring configurator



Konfigurieren Sie Ihre Gasfedern online!
Configure your gas springs online!
www.bansbach.de

Wir fertigen jede Größe und jede Ausschubkraft nach Ihren Wünschen und exakt für Ihren Bedarfsfall. Vom Fahrzeugbau und der Möbelfabrikation über unzählige Anwendungen im Maschinen- und Apparatebau, Speziallösungen für Medizintechnik bis hin zum Flugzeugbau – überall finden easylift Gasdruckfedern sinnvollen Einsatz. Durch ständige Fertigung von Zwischengrößen und durch umfangreiche Lagerhaltung von Bauteilen können fast alle Wünsche kurzfristig erfüllt werden.

Our production range covers nearly all dimensions and forces are required for your specific application. Easylift gas springs are used everywhere in the industrial field. Besides the automobile and furniture industry, there are numerous applications in the machinery and equipment design. We also offer special solutions to meet the special requirements in the medical and aircraft industry. The continuous production of special sizes and our extensive stock enable us to meet nearly all requirements within a remarkably short time.

Sie stehen als Konstrukteur vor einem bestimmten Problem, das mit kontrollierter Bewegung zu tun hat und idealerweise ohne Fremdenergie gelöst werden soll? Dann sind Sie Ihrer Lösung mit dieser Broschüre einen großen Schritt näher. Wir unterstützen namhafte Hersteller bei der Entwicklung neuer Produkte – sprechen auch Sie mit uns!

You, as an engineer, have a certain problem which has to do with controlled movement and needs to be solved without extra energy? Then, this catalog will be a big step in the solution of your problem. We support well-known companies in developing new products – please contact us!

Und wenn es mal besonders schnell gehen muss, können Sie auf unser Quick-Ship Lagerprogramm zurückgreifen. Zahlreiche Baureihen und Hübe unserer Gasfedern sind dadurch in der Regel innerhalb 24 Stunden lieferbar.

www.bansbach.de/quickship

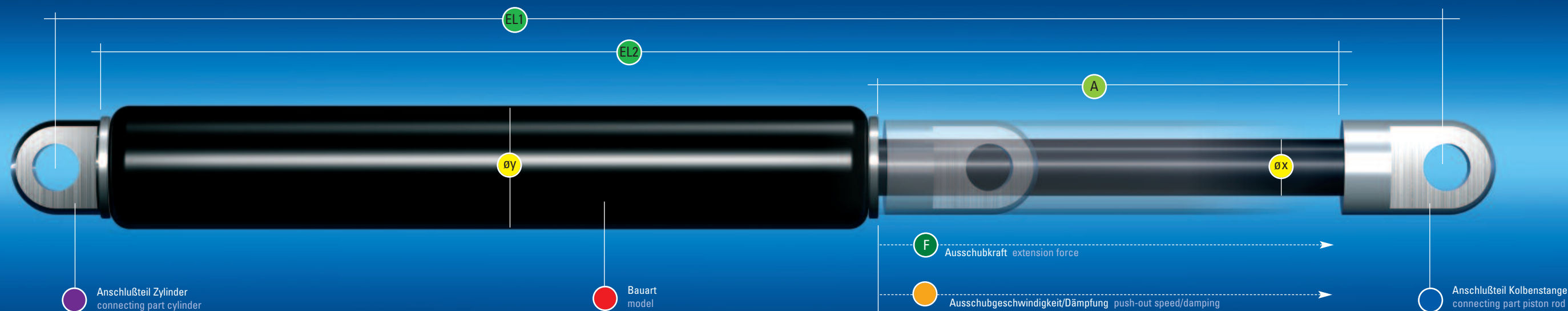
Die meisten Fragen werden Ihnen unsere erfahrenen Produkt- und Konstruktionsberater bereits am Telefon beantworten. Natürlich bieten Ihnen auch unsere Internet-Seiten weitere qualifizierte Informations-, Planungs- und Bestellmöglichkeiten:
www.bansbach.de
Testen Sie unser Online-Berechnungsprogramm!

Our product engineers will answer most of your questions on the phone. Our homepage offers further details with engineering and order information. You will find us under:
www.bansbach.de
Please test our Online-Calculation-Software!

If you should have an urgent requirement, you can use our Quick-Ship stock programme. Several Bansbach gas spring sizes and strokes are available within 24 hours.

24h Quick Ship Lagerfedern Gas springs





Gasdruckfedern | Gas springs

Bestellbeispiel | Order Example **A1** **A1** **-** **4** **0** **200** **483** **001*** **500N**

Bestell-Beispiel | Order-Example

A1	A1	-	4	0	200	483	001*	500N
Anschlussteile Kolbenstange connecting parts piston rod	Anschlussteile Zylinder connecting parts cylinder	Bauart model	Ausschubgeschwindigkeit/Dämpfung push-out speed/damping	Durchmesser Kolbenstange/Zylinder diameter piston rod/cylinder	Hub stroke	Einbaulänge 1 (EL1)** extended length 1 (EL1)**	Index Nummer index number	Ausschubkraft extension-force
				Øx/Øy (mm)	A (mm)	mind. min. EL2 (mm)		F1 (N) Progression progression
siehe Seite 48 Anschluss-teile <i>see page 48 connecting parts</i>	siehe Seite 48 Anschluss-teile <i>see page 48 connecting parts</i>	- Normalausführung <i>standard</i> A nach Kundenzeichnung <i>accord. to your drawing</i> B nach eigener Zeichnung <i>according to our drawing</i> C mit Abstreifer <i>with scraper</i> D mit Überrohr (-40°C bis 60°C) <i>with covertube (-40°C to 60°C)</i> E mit neutralen Etiketten <i>with neutral labels</i> F mit Ventil im Zylinder-Endstück <i>with valve inside the cylinder</i> H mit Spezialdichtungen für Temperaturen bis 200° C <i>with special seals for temperatures up to 200° C</i> I Niro V2A, AISI Nr. 304 <i>stainless steel, AISI Nr. 304</i> N Niro V4A, AISI Nr 316L <i>stainless steel, AISI Nr 316L</i> R mit erhöhter Reibung <i>with increased friction</i> S mit arretierbarem Schutzrohr (Gewinde M8, ab 150 mm Hub, bis 160°C) <i>with lockable cover tube (thread M8, above 150 mm stroke, up to 160° C)</i> T mit Trennkolben <i>with floating piston</i>	0 schnell, keine Enddämpfung <i>fast, no end damping</i> 1 schnell, normale Enddämpfung <i>fast, normal end damping</i> 2 schnell, starke Enddämpfung <i>fast, increased end damping</i> 3 normal, keine Enddämpfung <i>normal, no end damping</i> 4 normal, normale Enddämpfung <i>normal, normal end damping</i> 5 normal, starke Enddämpfung <i>normal, increased end damping</i> 6 langsam, keine Enddämpfung <i>slow, no end damping</i> 7 langsam, normale Enddämpfung <i>slow, normal end damping</i> 8 langsam, starke Enddämpfung <i>slow, increased end damping</i> 9 Sonstige Varianten <i>other variations</i>	K = 3/8 P = 3/10 G = 4/12 6 = 6/15 C = 6/19 D = 6/22 0 = 8/19 1 = 8/22 E = 8/28 2 = 10/22 3 = 10/28 4 = 12/28 5 = 14/28 N = 16/28 A = 10/40 F = 12/40 B = 14/40 7 = 20/40 R = 22/40 M = 30/70	10-120 10-120 10-150 10-150 10-150 10-150 10-300 10-300 10-300 20-800 20-800 20-1000 20-1000 20-1000 20-1000 20-1000 20-1000 20-1000 20-1000 20-1000	2x Hub <i>stroke</i> +26 2x Hub <i>stroke</i> +26 2x Hub <i>stroke</i> +30 2x Hub <i>stroke</i> +30 2x Hub <i>stroke</i> +42 2x Hub <i>stroke</i> +43 2x Hub <i>stroke</i> +48 2x Hub <i>stroke</i> +48 2x Hub <i>stroke</i> +60 2x Hub <i>stroke</i> +47 2x Hub <i>stroke</i> +60 2x Hub <i>stroke</i> +60 2x Hub <i>stroke</i> +60 2x Hub <i>stroke</i> +60 2x Hub <i>stroke</i> +70 2x Hub <i>stroke</i> +70 2x Hub <i>stroke</i> +70 2x Hub <i>stroke</i> +90 2x Hub <i>stroke</i> +90 2x Hub <i>stroke</i> +120	*Durch die Indexnummer – nur für Ihre Nachbestellung erforderlich – können wir einmal gefertigte Produkte exakt reproduzieren. Sie erhalten den Indexcode mit der Auftragsbestätigung / Rechnung. *With the index no. – only necessary for repeating orders – we can reproduce exactly the same gas spring which has already been produced. You will receive the index no. with the order confirmation / invoice.	7-110 ca. 28 % 7-110 ca. 20 % 7-200 ca. 21 % 10-400 ca. 27 % 10-400 ca. 16 % 10-400 ca. 11 % 30-700 ca. 33 % 30-700 ca. 22 % 30-700 ca. 13 % 50-1300 ca. 39 % 50-1300 ca. 21 % 100-1700 ca. 33 % 150-2600 ca. 52 % 200-3200 ca. 85 % 50-1300 ca. 8 % 100-1700 ca. 13 % 150-2600 ca. 18 % 200-5000 ca. 45 % 300-6000 ca. 60 % 1000-12000 ca. 25 %

Optionen | Options

Durchmesser size Øx/Øy (mm)	Abstreifer scraper EL 2 +10 mm	Überrohr cover tube EL 2 +10 mm	Überrohr Alu cover tube alu EL 2 + 3 mm (Ø40 +5mm)	Ventil* valve*	Hochtemperatur Dichtung high-temp. seals	Kältebest. Dichtung low-temp. seals	Nirosta (S. 38) stainless steel (see page 38)	Reibung friction EL 2 +10 mm	Arretierb. Schutzrohr lockable cover tube EL 2 +26 mm (Hub/stroke min 150mm)	Trennkolben floating piston
3/8										
3/10										
4/12										
6/15	• (EL2+5mm)		•	• +2mm	•	•	•	•	•	•
6/19	•	Kunststoff <i>plastic</i>	•	•	•	•	•	•	•	•
6/22	•	Kunststoff <i>plastic</i>	•	•	•	•	•	•	•	•
8/19	•	Kunstst.+Stahl <i>plastic+steel</i>	•	•	•	•	•	•	•	•
8/22	•	Kunststoff <i>plastic</i>	•	•	•	•	•	•	•	•
8/28	•	Kunststoff <i>plastic</i>	•	•	•	•	•	•	•	•
10/22	•	Kunststoff <i>plastic</i>	•	•	•	•	•	•	•	•
10/28	•	Kunststoff <i>plastic</i>	•	•	•	•	•	•	•	•
12/28	•	Kunststoff <i>plastic</i>	•	•	•	•	•	•	•	•
14/28	•	Kunststoff <i>plastic</i>	•	•	•	•	•	•	•	•
16/28	•	Kunststoff <i>plastic</i>	•	•	•	•	•	•	•	•
10/40	•	Stahl <i>steel</i>	•	•	•	•	•	•	•	•
12/40	•	Stahl <i>steel</i>	•	•	•	•	•	•	•	•
14/40	•	Stahl <i>steel</i>	•	•	•	•	•	•	•	•
20/40	•		•	•	•	•	•	•	•	•
22/40			•	•	•	•	•	•	•	•
30/70	standard			standard						•

* bei Wahl eine Gasfeder mit Ventil muss gegebenenfalls ein Kolbenstangenauge (geschraubt) für die Zylinderseite gewählt werden (siehe Seite 50 oben)
 * If you choose a gas spring with valve and hinge eyes, you have to take a screwable hinge eye for the cylinder side (see top of page 50)

	**Achtung **Attention	Festlegung einer Ausführung - Beispiel	Determination of a gas spring type - Example
EL1	Berechnung der Einbaulänge erfolgt mit ausgefahrener Kolbenstange. Die Länge der gewünschten Anschlussteile zur Ermittlung der Gesamteinbaulänge hinzurechnen. <i>The total length is calculated when the piston rod is extended. Please add the length of the connecting parts in order to find out the total length.</i>	Wie empfehlen die Festlegung der Baureihe anhand der notwendigen Kraft und der vorgesehenen Hub-/ Einbaulänge. Im Bestellbeispiel wurde aufgrund von 500N und 200 mm Hub die Baureihe 8/19 mm festgelegt. Die mögliche Einbaulänge berechnet sich wie folgt: 2 x 200 mm (Hub) + 48 mm = 448 mm (EL2) + Anschlussteil Kolbenstange A1 = 20 mm (Seite 50) + Anschlussteil Zylinder A1 = 15 mm (Seite 50) Mindest-Einbaulänge = 483 mm (EL1)	We recommend the determination of a gas spring type by the required force and the intended stroke-/ extended length. In the order example the 8/19 type was determined due to 500N and 200 mm stroke. The possible extended length is calculated as follows: 2 x 200 mm (stroke) + 48 mm = 448 mm (EL2) + connecting part piston rod A1 = 20 mm (page 50) + connecting part cylinder A1 = 15 mm (page 50) Minimum extended length = 483 mm (EL1)
EL2	Einbaulänge EL2 = ohne Gelenkaugen/ohne Gewindelänge gemessen <i>length EL2 = measured without hinge eyes and threads</i>	Aufrundungen auf übliche Längen, z.B. 485 / 490 / 500 oder auf vorhandene Befestigungspunkte, z.B. 550 sind jeweils aus lagerhaltigen Bauteilen kurzfristig lieferbar.	Rounding up on common lengths, e.g. 485 / 490 / 500 or on existing mounting points, e.g. 550 are each available in a short time due to stocking components.

Technische Änderungen vorbehalten • We reserve the right to make technical changes at any time without prior notice

Blockierbare Gasdruckfedern Lockable Gas Springs



Medizin- und Rehathechnik
Medical & rehabilitation equipment

Fitness und Freizeit
Leisure and Training equipment

Funktionsmöbel
Furniture

Funktionsmöbel
Furniture

Medizintechnik
Medical equipment

Fahrzeug-/Luftfahrtindustrie
Vehicle/Aerospace Industry

Gesteuert drücken, heben und positionieren bis hin zur beidseitig absolut starren Blockierbarkeit!

Controlled pushing, lifting and adjusting including absolutely rigid locking in both directions.

Immer dann, wenn auf bewegliche Konstruktionsteile erhebliche Kräfte einwirken, erhält die zuverlässige Blockierbarkeit eine hohe Bedeutung. Durch Betätigung des Auslösestiftes kann die easylift Gasfeder in jeder gewünschten Position des gesamten Hubes sicher arretiert werden. Je nach den in Ihrer Anwendung auftretenden Kräften, können wir Ihre blockierbaren easylift Gasfedern für unterschiedliche Belastungsgrenzen sinnvoll dimensionieren. In dieser Produktreihe ist die beidseitig absolut starr blockierbare easylift Gasfeder eine weltweit beachtete Innovation.

When considerable forces influence moveable construction parts, the reliable locking is important. The piston rod of the lockable easylift gas spring can be adjusted in every required position of the entire stroke by actuating the release pin. Depending on the occurring forces in your application, we can design your lockable easylift gas spring for different load limits. In this product line, the absolutely rigid locking easylift gas spring in both directions is a recognized innovation, worldwide.

Auch bei den blockierbaren Gasfedern des easylift Systems liegt Ihr Kernnutzen in der Unabhängigkeit von einer externen Energiequelle, den sehr kompakten Ausmaßen und der gedämpften, kontrollierten Bewegung. Die 4 Grundbauarten und weitere Funktionsvarianten entnehmen Sie den Seiten 14-19. Oder wenn für Sie möglich - anhand der vielen Funktionsmodelle, die wir Ihnen bei uns zeigen können. Wir unterstützen Sie bei der Realisierung Ihrer Projekte.

The main use of the lockable gas springs in the easylift system is the independence of an external energy source, the comprehensive measures and the dampened, controlled movement. Please see the 4 basic models and further function variations on pages 14-19. Or, if you have the possibility, you can see numerous models types in our facility. We can assist you in the realization of your projects.

Natürlich haben blockierbare easylift Gasfedern die gleichen positiven Eigenschaften – geringe Reibungskräfte und hohe Betriebssicherheit – wie die anderen easylift Gasfedertypen. Die blockierbaren easylift Gasfedern erhalten Sie in Ihrer gewünschten Größe und Ausschubkraft innerhalb kürzester Lieferzeiten.

Of course, lockable easylift gas springs have the same positive characteristics as the other easylift gas spring types such as low friction forces and high reliability. You will receive your lockable easylift gas springs with the requested size and force within the shortest time.

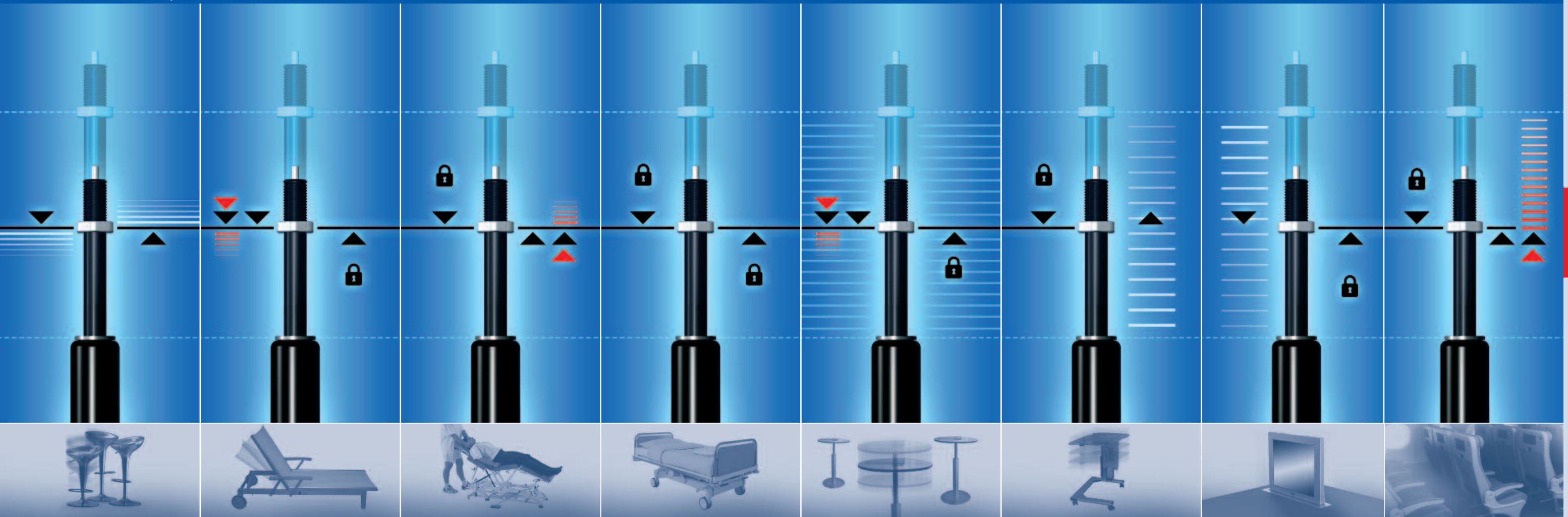
Gasfeder Konfigurator
Gas spring configurator



Konfigurieren Sie Ihre blockierbaren Gasfedern online!
Configure your lockable gas springs online!

www.bansbach.de





B Type

Im Basismodell der blockierbaren Gasfedern bleibt die Blockierung in beiden Richtungen elastisch. Je nach Belastung ist trotz Blockierung ein mehr oder weniger großer Federweg möglich. Dadurch ergibt sich trotz Blockierung eine komfortable Dämpfung.

Typische Anwendungen: Sitzhöhenverstellung

In this basic type of lockable gas springs, the locking remains flexible in both directions. Depending on the force applied, a displacement will take place when locked. Although the gas spring is locked, there will be a comfortable damping.

Typical applications: seat height adjustment

Bildlegende	
	Richtung der Krafteinwirkung direction of force effect
	Blockierung locking
	absolut starre Blockierung absolutely rigid locking
	maximale Blockierkraft überschritten maximum locking force exceeded
	elastisch flexible

K Type

Bei Belastung auf Zug bleibt hier die Blockierung starr bis zur mechanischen Festigkeit. In Einschubrichtung bleibt die Blockierung solange starr, bis die Kraft des Fülldruckes auf den Trennkolben überschritten wird (Blockierkraft). Ist dies der Fall, fährt die Kolbenstange einen kurzen Hub ein, was gegebenenfalls als Überlastsicherung wirkt.

Typische Anwendungen: Neigungsverstellung

If a force is applied on the locked gas spring, the locking remains rigid up to the mechanical strength of the gas spring. If a force is applied in compressed direction, the spring remains rigid until the force of the pressure on the floating piston is exceeded (locking force). If this occurs, the piston rod inserts a little bit which may look like an overload safety device.

Typical applications: back rest adjustment

P Type

Die Funktionsweise entspricht prinzipiell dem K-Modell. Der Öl- und Gasraum ist jedoch seitenvertauscht angeordnet. Dies bedeutet eine starre Blockierung in Einschubrichtung bis zur mechanischen Festigkeit. In Ausschubrichtung ergibt sich so lange eine starre Blockierung, bis die Kraft des Fülldruckes auf den Trennkolben überschritten wird (Blockierkraft). Ist dies der Fall, fährt die Kolbenstange einen kurzen Hub aus, was gegebenenfalls als Überlastsicherung wirkt.

Typische Anwendungen: Verstellungen z.B. an Liegen (vor allem wenn hohe Zusatzlasten auftreten können)

The function is similar to that of a K-type but the oil and gas chamber is on the opposite side. This means that the spring is rigid up to the mechanical strength of the spring in compressed direction. In extended direction, the locking is rigid until the force of the pressure on the floating piston is exceeded (locking force). If this occurs, the piston rod inserts a little bit which may look like an overload safety device.

Typical applications: adjustments for applications such as beds (especially if high additional loads apply).

KX Type

Hier werden die Vorzüge des K- und P-Modells kombiniert. In beiden Richtungen bleibt die Blockierung starr bis zur mechanischen Festigkeit. Es sind daher auch drucklose und trotzdem starr blockierbare KX-Modelle als Feststellelement lieferbar.

Typische Anwendungen: Wippmechanismen, Stuhlrippen, medizinische Liegen, Trendelenburg-Verstellung

Here, the advantages of the K- and P-type of lockable gas springs are combined in one spring. The locking force in both directions is rigid up to the mechanical strength of the spring. Therefore, KX-models are also available without pressure but have rigid locking characteristics.

Typical applications: compensator mechanisms, seat compensators, medical beds, Trendelenburg adjustment

T Type

Das T-Modell zeichnet sich durch eine besonders flache Federkennlinie aus. Durch den geringen Druckanstieg fährt die Kolbenstange gleichmäßig über den gesamten Hub aus. Das T-Modell ist in beiden Richtungen starr blockierend. Die Blockierkraft ist abhängig von der Ausschubkraft.

Typische Anwendungen: Höhenverstellungen

The T-model is characterised by a very flat spring characteristic line. Due to the small progressivity, the piston rod pushes out constantly over the whole stroke. The T-model has a rigid locking in both directions. The locking force depends on the extension force.

Typical applications: height adjustments

M Type

Das M-Modell ist nur in Einschubrichtung blockierbar. In Ausschubrichtung verhält sie sich wie eine Gasdruckfeder. Die Gasfeder fährt ohne betätigen einer Auslösung aus. Bei entsprechender Auslegung bleibt die Gasfeder durch Gegengewicht an jeder Position stehen und kann durch Handkraft ausgefahren werden.

Typische Anwendungen: Beistelltisch

The M-model is only lockable in push-in direction. In push-out direction, it operates as a gas spring. The piston rod pushes out without releasing. If required, the gas spring stops at any position by using a counterweight and can be released by hand force.

Typical applications: end table

U Type

Das U-Modell ist nur in eine Richtung blockierbar. In Ausschubrichtung ist diese Federtypen starr blockierbar. In Einschubrichtung nicht blockierbar. Sie verhält sich einschiebend wie eine Gasdruckfeder. Die Gasfeder kann also ohne betätigen einer Auslösung eingefahren werden.

Typische Anwendungen: Monitorhöhenverstellung

The U-model is lockable only in one direction. In push-out direction, the locking is rigid, in push-in direction, it cannot be locked. In push-in direction, the spring operates as a gas spring. Therefore, the spring can be inserted without releasing it.

Typical applications: monitor height adjustment

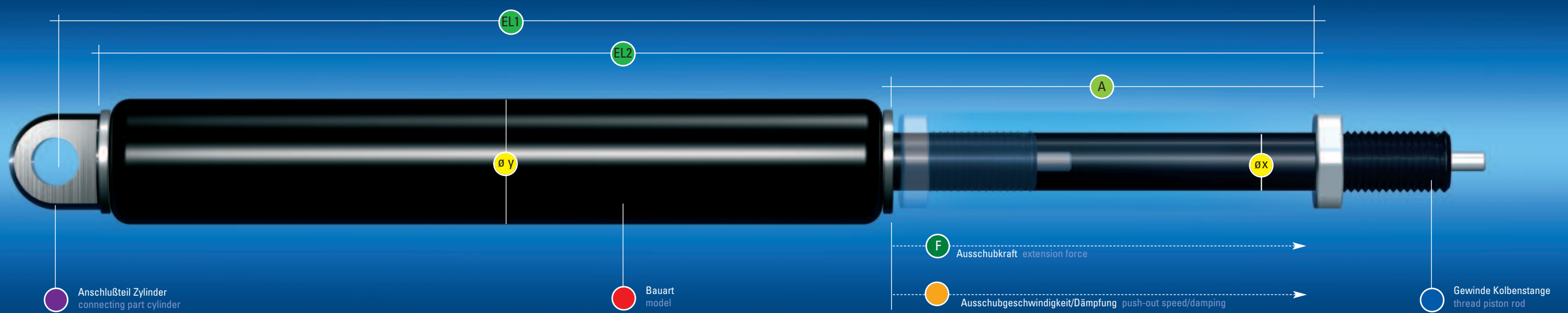
V Type

Diese Federtypen ist in Ein- und Ausschubrichtung starr blockierbar. Die Blockierung in Ausschubrichtung löst sich allerdings bei Überlastung. Das ist dann notwendig, wenn die Feder z.B. in einer Notsituation in die Ausgangsstellung gebracht werden muss. Außerdem ist für die V Type eine niedrige Auslösekraft notwendig.

Typische Anwendungen: Rückenverstellung eines Flugzeugsitzes (Eine nach hinten geklappte Rückenlehne kann im Notfall ohne Auslösen in die Grundstellung gebracht werden)

This type of gas spring is characterised by rigid locking in push-out and push-in direction. The locking in push-out direction, however, releases in case of overload. This is necessary e.g. in emergency cases when the gas spring has to be in its initial position. Moreover, for the V-type, only a low release force is necessary.

Typical applications: back rest adjustments of a plane seat (in an emergency case, a flapped back rest can be reset without releasing the gas spring)



Blockierbare Gasdruckfedern | Lockable Gas Springs

Die 4 Haupt-Bauarten B, K, P und KX | The 4 main types of construction B, K, P and KX >>>

Bestell-Beispiel | Order-Example

KO	B1	K	-	3	045	195	001*	500N
Gewinde Kolbenstange thread piston rod	Anschlußteile Zylinder connecting parts cylinder	Bauart model	Ausfahr- geschwindigkeit push-out speed	Durchmesser Kolbenstange/ Zylinder diameter piston rod/cylinder	Hub stroke	Einbaulänge (EL1)** (siehe Seite 11) extended length (EL1)** (see page 11)	Index Nummer index number	Ausschubkraft extension force
				Øx/Øy (mm)	A (mm)	mind. min. EL2 (mm)		F1 (N)
KO = MF 10x1x18 OO = MF 14x1,5x20 WO = MF 8 x1x16	siehe Seite 48 "Anschlußteile" see page 48 "connecting parts"	B Hauptbauart siehe Seite 18 <i>Main type see page 18</i> K Hauptbauart siehe Seite 19 <i>Main type see page 19</i> P Hauptbauart siehe Seite 20 <i>Main type see page 20</i> KX Hauptbauart siehe Seite 21 <i>Main type see page 21</i> A Sonderausführungen nach Kundenzeichnung <i>Special design according to customer drawing</i> G starre Blockierung (wie Bauart K), jedoch mit 60% niedrigerer Auslösekraft (min. F1 500N!) <i>Rigid locking (according to main type K), but with 60% reduced release force (min. F1 500N!)</i> J federnde Blockierung, jedoch mit 60% niedrigerer Auslösekraft (min. F1 500N!) <i>Spring locking, but with 60% reduced release force (min. F1 500N!)</i> M Ausschubend nicht blockierbar, Blockierung in Einschubrichtung (K bedingt starr, P starre Blockierung) <i>Not lockable in push-out direction, locking in push-in direction (K relatively rigid, P rigid locking)</i> T Spezialausführung, starre Blockierung, kurze Bauweise flache Federkennlinie, besonders geeignet für Höhenverstellungen, Einbaulänge EL 2 min. 3 (10/28) = 2,13 x Hub + 83 mm E (8/28) = 2 x Hub + 82 mm (Progression ca. 35%) <i>Special models rigid locking, short length low pressure increase, especially for vertical adjustments, extended length EL 2 min. 3 (10/28) = stroke x 2,13 + 83 mm, E (8/28) = stroke x 2 + 82 mm (progressivity approx. 35%)</i> U starre Blockierung in Ausschubrichtung, einschiebend nicht blockierbar <i>Rigid locking in push-out direction, not lockable in push-in direction</i> V starre Blockierung in Ausschub und Einschubrichtung, bei Überlastung Ausziehen ohne Lösen der Blockierung möglich <i>Rigid locking in push-out and push in direction, pulling out without releasing the locking is possible in case of overload</i>	- = normal <i>normal</i> 0 = schnell <i>fast</i> 7 = langsam <i>slow</i> K = Kurzauslösung Auslöseweg < 1 mm anstatt < 3,5 mm <i>short release</i> Release travel < 1 mm instead of < 3,5 mm B = Besonderheit <i>special</i> N = Niro <i>stainless steel</i> F = mit Ventil im Zylinder-Endstück (nicht für alle Bauarten) <i>with valve inside the cylinder</i> (not for all main types)	0 = 8/19 mm 1 = 8/22 mm 2 = 10/22 mm 3 = 10/28 mm 5 = 14/28 mm A = 10/40 mm B = 14/40 mm E = 8/28 mm	10 - 800 siehe Seiten 18-21 <i>see pages 18-21</i>	siehe Seiten 18-21 <i>see pages 18-21</i>	*Durch die Indexnummer – nur für Ihre Nachbestellung erforderlich – können wir einmal gefertigte Produkte exakt reproduzieren. Sie erhalten den Indexcode mit der Auftragsbestätigung/Rechnung. <i>*With the index no. – only necessary for repeating orders – we can reproduce exactly the same gas spring which has already been produced. You will receive the index no. with the order confirmation / invoice.</i>	0N - 2600N siehe Seiten 18-21 <i>see pages 18-21</i>

Auslösekräfte | Release force

Auslösekräfte bei Kolbenstange Release force for piston rod	8mm	10mm	14mm
Standard <i>Standard</i>	0,25*F1	0,25*F1	0,128*F1
Für Kurzauslösung Easytouch <i>For short hydraulic release system Easytouch</i>	0,25*F1	0,16*F1	
Bauart G; F1 min. 500 N <i>Type G; F1 minimum 500 N</i>		0,1*F1	

Bestellbeispiel | Order Example

KO B1 K - 3 045 217 001* 500N

**Achtung **Attention	
EL1	Berechnung der Einbaulänge erfolgt mit ausgefahrner Kolbenstange. Die Länge der gewünschten Anschlußteile zur Ermittlung der Gesamteinbaulänge hinzurechnen. <i>The total length is calculated when the piston rod is extended. Please add the length of the connecting parts in order to find out the total length.</i>
EL2	Einbaulänge EL2 = ohne Gelenk- augen/ohne Gewindelänge gemessen <i>length EL2 = measured without hinge eyes and threads</i>

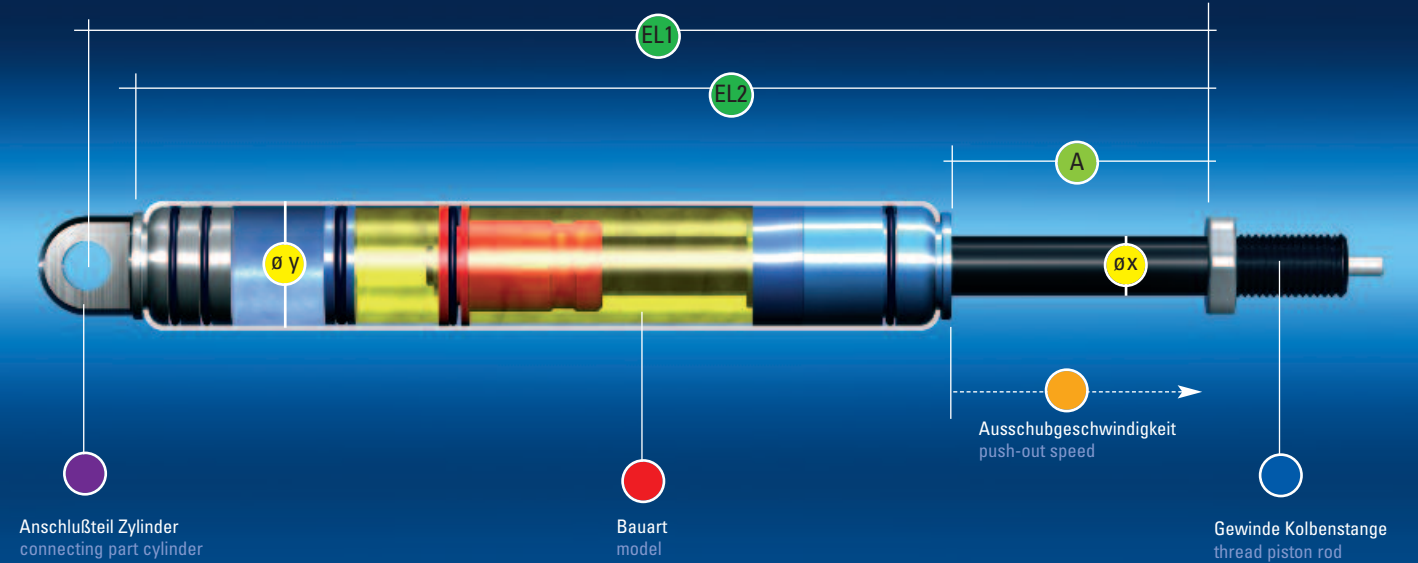
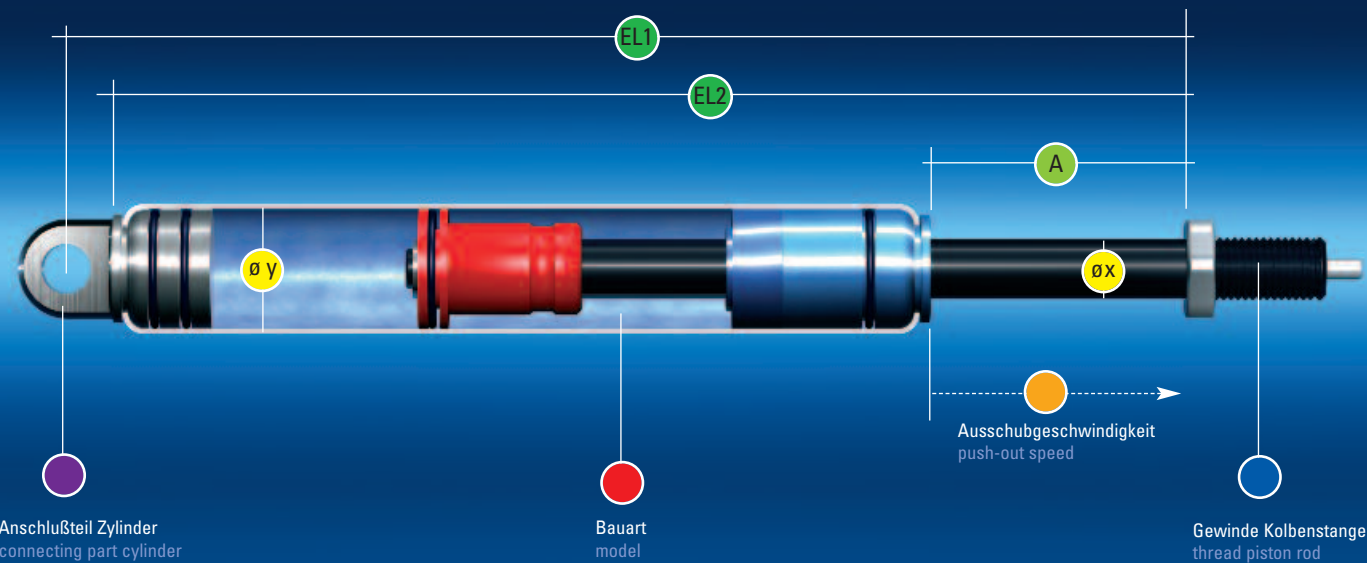
Funktionsweise

Blockierbare Gasfedern sind stufenlos über den kompletten Hub arretierbar. Durch Eindrücken des Auslösepins öffnet sich ein Kolbenventil. Das Gas bzw. Öl kann durch den Kolben strömen, die Kolbenstange fährt aus oder lässt sich einschieben. Durch Loslassen des Auslösestifts schließt das Ventil selbstständig und die Kolbenstange arretiert in der gewünschten Position. Im blockierten Zustand können je nach Bauart, Ausschubkraft und Bewegungsrichtung unterschiedlich hohe Blockierkräfte erzielt werden. Bei Überschreitung der Blockierkraft ist die Arretierfunktion nicht mehr gegeben. Die Auslieferung der Blockierfeder erfolgt inkl. Montagemutter an der Kolbenstange.

Function

Lockable gas springs can be locked anywhere along the complete stroke. By pushing the release pin, the piston valve opens allowing gas or oil to flow through the piston and the piston rod extends or can be pushed in. When the release pin is no longer being pushed, the valve closes independently and the piston rod is locked in the desired position. When locked, depending on the type of construction, extension force and the direction of the movement, various locking forces can be achieved. When the locking force is exceeded, the locking function is no longer given. The lockable gas spring will be delivered with assembly nut on the piston rod

Technische Änderungen vorbehalten • We reserve the right to make technical changes at any time without prior notice



Hauptbauart main type B federnd blockierbar | Spring locking

Bestell-Beispiel | Order-Example

K0	B1	B	—	3	200	506	001*	550N
Gewinde Kolbenstange thread piston rod	Anschlußteile Zylinder connecting parts cylinder	Bauart model	Ausfahr-geschwindigkeit push-out speed	Baureihe size	Hub stroke	Einbaulänge (EL1)** (siehe Seite 11) extended length (EL1)** (see page 11)	Index Nr.* Index Nr.*	Kraft force
				Øx/Øy mm	mm	mind. min. EL 2 (mm)	ca. %	N
K0 = MF 10x1x18 00 = MF 14x1,5x20 W0 = MF 8 x1x16	siehe Seite 48 "Anschlußteile" <i>see page 48 "connecting parts"</i>	B	— = normal normal 0 = schnell fast 7 = langsam slow K = Kurzauslösung Auslöseweg < 1 mm anstatt < 3,5 mm short release Rel. travel < 1 mm instead of < 3,5 mm B = Besonderheit special N = Niro stainless steel F = mit Ventil im Zylinder-Endstück with valve inside the cylinder	0 = 8/19 1 = 8/22 E = 8/28 2 = 10/22 3 = 10/28 A = 10/40 5 = 14/28 B = 14/40	10-300 10-300 10-300 10-700 10-700 10-700 30-700 30-800	Hub (stroke) x 2 + 75 Hub (stroke) x 2 + 75 Hub (stroke) x 2 + 87 Hub (stroke) x 2 + 81 Hub (stroke) x 2 + 94 Hub (stroke) x 2 + 99 Hub (stroke) x 2 + 94 Hub (stroke) x 2 + 96	33 23 13 39 21 8 52 18	40-700 40-700 40-700 50-1300 50-1300 50-1300 150-2600 150-2600

Funktionsweise

Im Basismodell der blockierbaren Gasfedern erfolgt die Blockierung im Gasraum. Der Kolben arbeitet komplett in komprimierbarem Stickstoff. Bei geschlossenem Ventil kann dieser Typ an jeder Stelle des Hubes positioniert werden, die Blockierung bleibt aber in beiden Richtungen elastisch. Je nach Belastung ist trotz Blockierung ein mehr oder weniger großer Federweg möglich.

Function:

In this basic type of lockable gas spring, the locking is achieved in gas. The piston travels completely in compressable nitrogen gas. When the valve is closed, this type can be positioned anywhere along the stroke but the locking is elastic. Depending on the amount of force applied, a displacement will take place when locked.

Hauptbauart main type K starre Blockierung in Auszugrichtung, einschiebend bedingt starr Rigid locking in pull direction, push-in direction relatively rigid

Bestell-Beispiel | Order-Example

K0	B1	K	—	3	200	593	001*	550N
Gewinde Kolbenstange thread piston rod	Anschlußteile Zylinder connecting parts cylinder	Bauart model	Ausfahr-geschwindigkeit push-out speed	Baureihe size	Hub stroke	Einbaulänge (EL1)** (siehe Seite 11) extended length (EL1)** (see page 11)	Index Nr.* Index Nr.*	Kraft force
				Øx/Øy mm	mm	mind. min. EL 2 (mm)	ca. %	(N)
K0 = MF 10x1x18 00 = MF 14x1,5x20 W0 = MF 8 x1x16	siehe Seite 48 "Anschlußteile" <i>see page 48 "connecting parts"</i>	K	— = normal normal 0 = schnell fast 7 = langsam slow K = Kurzauslösung Auslöseweg < 1 mm anstatt < 3,5 mm short release Rel. travel < 1 mm instead of < 3,5 mm B = Besonderheit special N = Niro stainless steel F = mit Ventil im Zylinder-Endstück with valve inside the cylinder	0 = 8/19 1 = 8/22 E = 8/28 2 = 10/22 3 = 10/28 A = 10/40 5 = 14/28 B = 14/40	10-300 10-300 10-300 10-500 10-500 10-500 30-700 30-700	Hub stroke x 2,73 + 73 Hub stroke x 2,53 + 73 Hub stroke x 2,27 + 73 Hub stroke x 2,52 + 74 Hub stroke x 2,37 + 74 Hub stroke x 2,27 + 74 Hub stroke x 2,33 + 78 Hub stroke x 2,24 + 78 Hub stroke x 2,13 + 78 Hub stroke x 2,81 + 83 Hub stroke x 2,58 + 83 Hub stroke x 2,30 + 83 Hub stroke x 2,52 + 77 Hub stroke x 2,36 + 77 Hub stroke x 2,19 + 77 Hub stroke x 2,21 + 99 Hub stroke x 2,15 + 99 Hub stroke x 2,08 + 99 Hub stroke x 2,97 + 93 Hub stroke x 2,69 + 93 Hub stroke x 2,32 + 93 Hub stroke x 2,43 + 99 Hub stroke x 2,31 + 99 Hub stroke x 2,15 + 99	35 50 100 35 50 100 35 50 100 35 50 100 35 50 100 35 50 100 35 50 100 35 50 100	40-700 40-700 40-700 50-1300 50-1300 50-1300 150-2600 150-2600

***Achtung: verringerte Blockierkraft | Attention: Reduced locking force

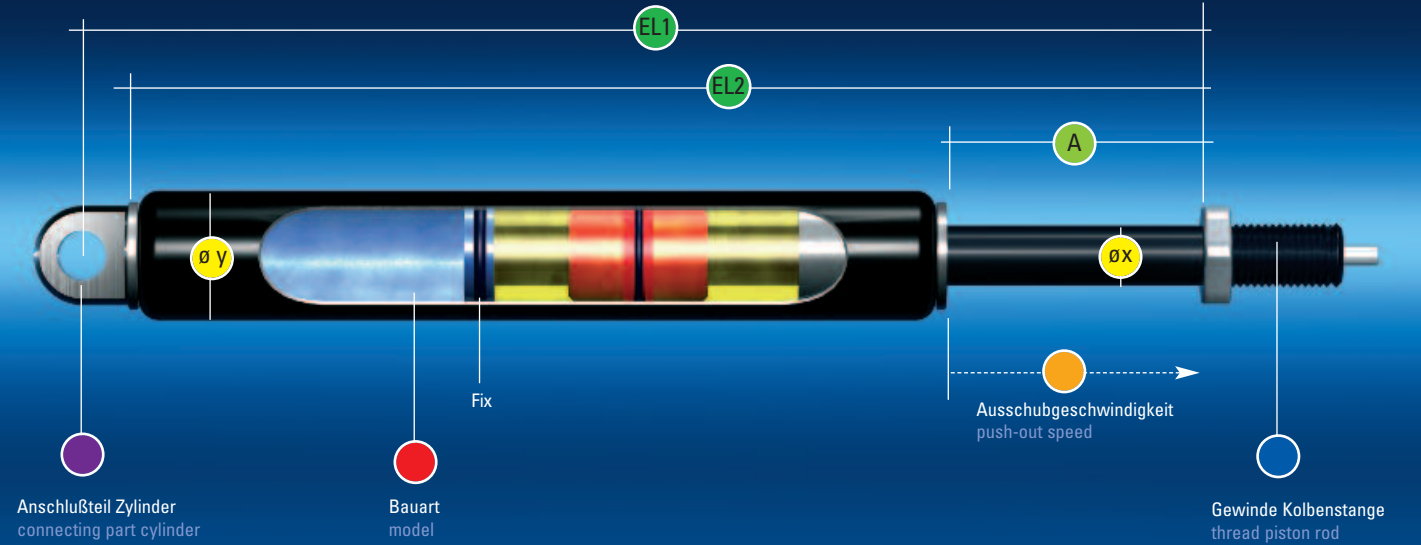
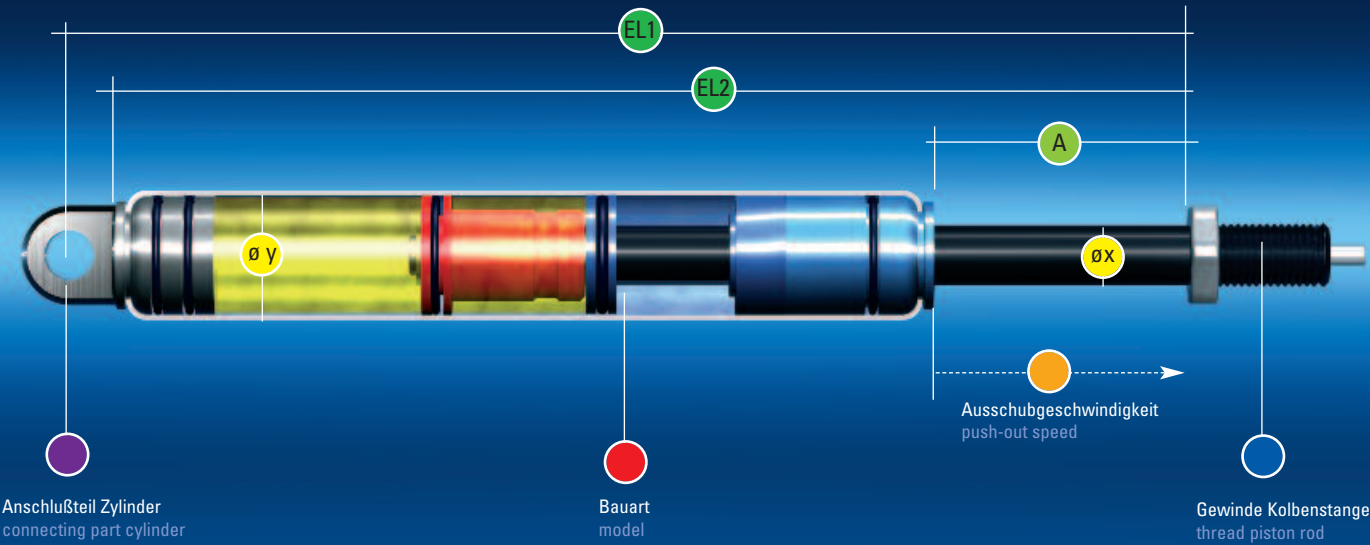
Funktionsweise

Hier erfolgt die Blockierung in einem Ölraum, der durch einen schwimmenden Trennkolben vom Gasraum getrennt ist. Wird die blockierte Gasfeder auf Zug belastet, ist "nur nicht komprimierbares Öl" zwischen Kolben und Führungsstück. Die Blockierung bleibt starr bis zur mechanischen Festigkeit. In Einschubrichtung bleibt die Blockierung solange starr, bis die Kraft des Fülldruckes auf den Trennkolben überschritten wird (Blockierkraft).

Function:

Here the locking function takes place in an oil chamber which is separated from the gas using a floating piston. If a force is applied on the locked spring in extension direction, because there is only oil between the piston and the guide piece, the locking force remains rigid up to the mechanical strength of the spring. If a force is applied in the compression direction, the spring remains rigid until the force of the pressure on the floating piston is exceeded (locking force).

Technische Änderungen vorbehalten • We reserve the right to make technical changes at any time without prior notice



Hauptbauart main type P

starre Blockierung in Einschubrichtung, ausschiebend bedingt starr
Rigid locking in push-in direction, push-out direction relatively rigid

Bestell-Beispiel | Order-Example

K0	B1	P	–	3	200	659	001*	550N		
Gewinde Kolbenstange thread piston rod	Anschlußteile Zylinder connecting parts cylinder	Bauart model	Ausfahr-geschwindigkeit push-out speed	Baureihe size	Hub stroke	Einbaulänge (EL1)** (siehe Seite 11) extended length (EL1)** (see page 11)	Index Nr.* Index Nr.*	Kraft force	Blockierkraft Zug locking force in pull direction	Blockierkraft Druck locking force in push direction
				$\varnothing x/\varnothing y$ mm	mm	mind. min. EL 2 (mm)	ca. %	N	Auslöseweg release travel < 1mm	Auslöseweg release travel > 2,5mm
K0 = MF 10x1x18 00 = MF 14x1,5x20 W0 = MF 8 x1x16	siehe Seite 48 "Anschlußteile" see page 48 "connecting parts"	P	– = normal normal 0 = schnell fast 7 = langsam slow K = Kurzauslösung Auslöseweg < 1 mm anstatt < 3,5 mm short release Release travel < 1 mm instead of < 3,5 mm B = Besonderheit special N = Niro stainless steel (F1 max. 300N)	1 = 8/22 E = 8/28 2 = 10/22 3 = 10/28 A = 10/40 B = 14/40	30-200 30-200 30-300 30-300 30-300 30-300	Hub stroke x 2,83 + 76 Hub stroke x 2,64 + 76 Hub stroke x 2,43 + 76 Hub stroke x 2,48 + 80 Hub stroke x 2,35 + 80 Hub stroke x 2,25 + 80 Hub stroke x 3,46 + 83 Hub stroke x 3,15 + 83 Hub stroke x 2,76 + 83 Hub stroke x 2,81 + 87 Hub stroke x 2,63 + 87 Hub stroke x 2,42 + 87 Hub stroke x 2,32 + 98 Hub stroke x 2,25 + 98 Hub stroke x 2,17 + 98 Hub stroke x 2,68 + 100 Hub stroke x 2,53 + 100 Hub stroke x 2,35 + 100	35 50 100 35 50 100 35 50 100 35 50 100 35 50 100	40-700 40-700 50-1300 50-1300 100-1300 250-2600	*** *** *** 2,6 x F1 4,8 x F1 12 x F1 5,6 x F1	7000 7000 7000 10.000 10.000 10.000

***Achtung: verringerte Blockierkraft | Attention: Reduced locking force

Funktionsweise

Die Funktionsweise entspricht prinzipiell dem K-Modell. Der Öl- und Gasraum ist jedoch seitentausch angeordnet. Dies bedeutet in Einschubrichtung starre Blockierung bis zur mechanischen Festigkeit. In Ausschubrichtung starre Blockierung nur so lange, bis die Kraft des Fülldruckes auf den Trennkolben überschritten wird (Blockierkraft).

Function:

The function is similar to that of a K type but the oil and gas chamber opposite. This means that the spring is rigid up to the mechanical strength of the spring in compression direction. In extension direction, the locking is rigid until the force of the pressure on the floating piston is exceeded (locking force).

Hauptbauart main type KX

Verstellelement, starre Blockierung in Druck- und Zugrichtung
Rigid locking in push and pull direction

Bestell-Beispiel | Order-Example

K0	B1	KX	–	3	200	699	001*	550N		
Gewinde Kolbenstange thread piston rod	Anschlußteile Zylinder connecting parts cylinder	Bauart model	Ausfahr-geschwindigkeit push-out speed	Baureihe size	Hub stroke	Einbaulänge (EL1)** (siehe Seite 11) extended length (EL1)** (see page 11)	Index Nr.* Index Nr.*	Kraft force	Blockierkraft Zug locking force in pull direction	Blockierkraft Druck locking force in push direction
				$\varnothing x/\varnothing y$ mm	mm	mind. min. EL 2 (mm)		N	Auslöseweg release travel < 1mm	Auslöseweg release travel > 2,5mm
K0 = MF 10x1x18 00 = MF 14x1,5x20	siehe Seite 48 "Anschlußteile" see page 48 "connecting parts"	KX	– = normal normal 0 = schnell fast 7 = langsam slow N = Niro stainless steel	2 = 10/22 3 = 10/28 B = 14/40	20-250 20-250 30-250	Hub stroke x 3 + 83 Hub stroke x 3 + 87 Hub stroke x 3 + 111	*** *** *** *** *** ***	40-700 40-700 50-1300 50-1300 100-1300 250-2600	*** *** 2,6 x F1 4,8 x F1 12 x F1 5,6 x F1	7000 7000 7000 10.000 10.000 10.000

***Achtung: verringerte Blockierkraft | Attention: Reduced locking force

Funktionsweise

Hier werden die Vorzüge des K- und P-Modells kombiniert. In beiden Richtungen bleibt die Blockierung starr bis zur mechanischen Festigkeit. Durch den separat angeordneten Gasraum ist eine Ausschubkraft nicht zwingend erforderlich. Es sind daher auch drucklose und trotzdem starr blockierbare KX-Modelle lieferbar. (Bauartbedingt kann es zu einem Spiel bis zu 2mm kommen. Darf dies nicht vorkommen, muss ein einstellbares KX-Modell geordert werden.)

Function:

Here the advantages of the K and the P type lockable gas springs are combined in one spring. The locking force in both directions is rigid up to the mechanical strength of the spring and because the gas chamber is located separately, an extension force isn't absolutely necessary. KX type lockable gas spring can there be manufactured without force but they are still rigid in both directions. (Due to the size, there may be a slip of 2mm. If this is not allowed, you have to order an adjustable KX-model.)

Technische Änderungen vorbehalten • We reserve the right to make technical changes at any time without prior notice

Auslösungen Release Systems

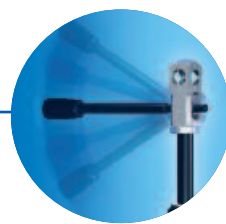


Hebelauslösung
Release System with Lever

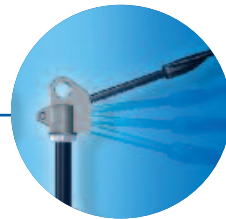
Bowdenzug-Auslösung
Bowden Wire Release System

Hydraulik-Auslösung
Hydraulic Release System

Auslösungen für jeden Anwendungsbereich
Release systems for a wide range of applications



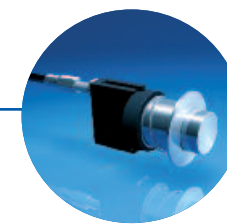
Hebelauslösung variabel
Variable release lever
Seite **page 24**



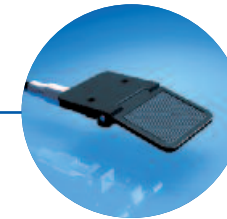
Hebelauslösung -
Auslöserichtung hin zur Feder
Release lever - release direction
towards the gas spring
Seite **page 24**



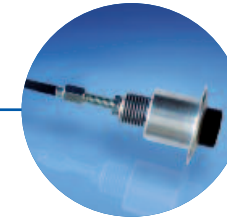
Hebelauslösung -
Auslöserichtung weg von der Feder
Release lever - release direction
away from the gas spring
Seite **page 24**



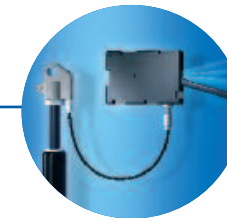
easytouch by wire
easytouch by wire
Seite **page 26**



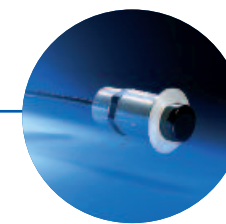
Flachtaster
Flat grip
Seite **page 29**



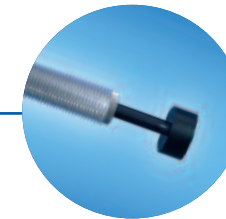
Bowdenzugauslösung linear
Bowdenwire linear
Seite **page 28**



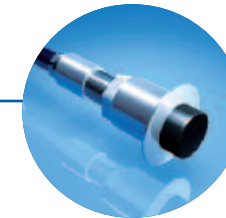
Auslösebeschlag stationär
Fixed release mechanism
Seite **page 28**



easytouch system
easytouch system
Seite **page 30**



Hydraulik-Auslösung Klassik
Classic Hydraulic Release
Seite **page 32**



Hydraulik-Auslösung direkt
Direct hydraulic release system
Seite **page 33**



Hebelauslösung | Release System with Lever

Auslösekopf/Auslösehebel | Release head/release lever

Bauvariante type of construction	Bela-stungs- werte auf Zug max. load inpull direction	A mm	B mm	C mm	D mm	D1 mm	E mm	F mm	G mm	H mm	M1 mm	Mutter (SW) nut	KST Ein- schraubtiefe at screwed depth mm
20AK08U8*1	7.000 N	37	30	38	R8.5	ø8.1-0.05	ø17	SW11	20	38.5	M8*1	SW13	9
20AKXXUXX	7.000 N	37	30	40	R8.5	ø10.1-0.05	ø17	SW11	20	38.5	M10*1	SW17	7
20AK10U10*1	12.000 N	54	39	50	R14	ø10.1-0.05	SW21	SW14	26	53	M10*1	SW17	8
20AK12U10*1	12.000 N	54	39	50	R14	ø12.1-0.05	SW21	SW14	26	53	M10*1	SW17	8
20AK12U14*1.5	12.000 N	54	39	50	R14	ø12.1-0.05	SW21	SW14	26	53	M14*1.5	SW19	8
20AK14U14*1.5	12.000 N	54	39	50	R14	ø14.1-0.05	SW21	SW14	26	53	M14*1.5	SW19	8

Funktionsschaubild mit Hebel | Release lever „in function“

1a) 20HEXXUXXFA
2a) 20HEXXU10*6*170FA
1b) 20HEXXUXXFB
2b) 20HEXXU10*6*170FB

1) Auslösekopf, Standard
standard release head
20AK08U8*1
20AKXXUXX

2) 20AK10U10*1
20AK12U10*1
20AK12U14*1.5
20AK14U14*1.5

1a) 2a) Auslösehebel (Auslöserichtung hin zur Feder)
release lever (Release dir. towards the gas spring)

1b) 2b) Auslösehebel (Auslöserichtung weg v. d. Feder)
release lever (Release dir. away from the gas spring)

20FGS Flachgriff für Auslösehebel
Flat grip for release lever

Hebelauslösung variabel | Variable release lever

Auslösehebel
release lever
20AHXXUXXM8x1
20AHXXUXXM10x1

Auslösekopf release head
20HAXXUXX8.2 M8x1 EBL = 37mm
20HAXXUXX8.2 (M10x1) EBL = 40mm

Auslösung ist auf beiden Seiten und nach oben und unten möglich
Gas spring can be released from both sides and by moving up or down

1) Zwei Befestigungsbohrungen um 90° versetzt
Two mounting holes, 90° offset

2) Variable Hebelauslösung (optional mit Konusgriff)
Variable release lever (additional with cone grip)

10.000 N Maximale Zugfestigkeit
Maximum load in pull direction

Hinweis: Bei Kurzauslösung M8x1 ist längerer Pinüberstand von 4,5 mm notwendig
For lockable gas springs with short release and piston rod thread M8*1, a release pin overlength of 4.5 mm is necessary

20KGXXUXX Konusgriff für Auslösehebel
Cone grip for release lever

Bowdenzug Auslöseköpfe | Release heads for bowden wire

Auslösekopf Standard für Bowdenzug | Standard release head for bowden wire

Bauvariante type of construction	Bela-stungs- werte auf Zug max. load inpull direction	A mm	B mm	C mm	D mm	D1 mm	E mm	F mm	G mm	H mm	M1 mm	Mutter (SW) nut	KST Ein- schraubtiefe at screwed depth mm
20AK08M8*1	7.000 N	37	30	38	R8.5	ø8.1-0.05	ø17	SW11	20	38.5	M8*1	SW13	9
20AKXXMXX	7.000 N	37	30	40	R8.5	ø10.1-0.05	ø17	SW11	20	38.5	M10*1	SW17	7
20AK10M10*1	12.000 N	54	39	50	R14	ø10.1-0.05	ø21	SW14	26	53	M10*1	SW17	8
20AK12M10*1	12.000 N	54	39	50	R14	ø12.1-0.05	ø21	SW14	26	53	M10*1	SW17	8
20AK12M14*1.5	12.000 N	54	39	50	R14	ø12.1-0.05	ø21	SW14	26	53	M14*1.5	SW19	8
20AK14M14*1.5	12.000 N	54	39	50	R14	ø14.1-0.05	ø21	SW14	26	53	M14*1.5	SW19	8

Auslösekopf waagrecht | Release head horizontal

Bauvariante type of construction	A mm	B mm	C mm	D mm	D1 mm	E mm	F mm	G mm	H mm	J mm	M1 mm	Mutter (SW) nut	KST Ein- schraubtiefe at screwed depth mm
20AK9010M8*1	28	30	38	R8.5	ø10.1-0.05	4	ø 17	11	18	38.5	M8*1	13	8
20AK9010M10*1	28	30	40	R8.5	ø10.1-0.05	5	ø 17	11	18	38.5	M10*1	17	8
20AK9008M8*1	28	30	38	R8.5	ø8.1-0.05	4	ø 17	11	18	38.5	M8*1	13	8
20AK9008M10*1	28	30	40	R8.5	ø8.1-0.05	5	ø 17	11	18	38.5	M10*1	17	8
20AK90M5M8*1	28	30	38	R8.5	Ausführung mit stirnseitigem Gewinde M5*6 (ohne Bohrung D1) Thread on the end face M5*6 (without hole D1)	4	ø 17	11	18	38.5	M8*1	13	8
20AK90M5M10*1	28	30	40	R8.5	Ausführung mit stirnseitigem Gewinde M5*6 (ohne Bohrung D1) Thread on the end face M5*6 (without hole D1)	5	ø 17	11	18	38.5	M10*1	17	8

Zubehör für Auslösekopf Standard | Accessories for standard release head

Anschlagdämpfer Limit stop cushion				
Code	ø1	øA	H	Härte
20AGXXU10*20*680	10	20	6	80 Shore
20AGXXU10*20*690	10	20	6	90 Shore
20AGXXU08*20*680	8	20	6	80 Shore

Mutter für blockierbare Gasdruckfedern Nuts for lockable gas springs			
Code	M	SW	h
XXMUM8*1DIN439	M8*1	13	4mm
XXMUM10*1DIN439	M10*1	17	5mm
MUM14*1.5SW19	M14*1.5	19	5mm

Bowdenzughalter Bowden wire fastener	
Code	Details
20BHXXUXX	Bowdenzughalter geeignet für Auslöseköpfe mit Maß A = 37mm Achtung! Artikelnummern der Auslöseköpfe mit Bowdenzughalter: 20AK08U8*1KLIPP (entspricht 20AK08M8*1) und 20AKXXUXXKLIPP (entspricht 20AKXXMXX) Bowden wire fastener suitable for release heads with dimension A = 37mm Attention! Article numbers of the release heads with bowden wire fastener: 20AK08U8*1KLIPP (correspond to 20AK08M8*1) and 20AKXXUXXKLIPP (correspond to 20AKXXMXX)
20BH90UXX	Bowdenzughalter geeignet für Auslöseköpfe waagrecht Bowden wire fastener suitable for release heads horizontal

Technische Änderungen vorbehalten • We reserve the right to make technical changes at any time without prior notice



Bowdenzug-Auslösung für blockierbare Gasfedern mit Auslöseweg < 1mm Bowden Wire Release System for lockable gas springs with release travel < 1mm

Komfortable Auslösung von Federn mit Ausschubkraft bis 600N | Comfortable releasing of gas springs with an extension force up to 600 N

Easytouch Standard | Easytouch Standard

**Bowdenzug-Auslösung Easytouch Standard
Bowden wire release system easytouch standard**

- Hub = 10mm, Auslöseverhältnis 10:1
stroke = 10 mm, release ratio 10:1
- Easytouch Auslösung
Easytouch release system
- alternative Anschlussmöglichkeit
alternative connecting
- Bowdenzug 20BZLLLLTAAKP
Bowden wire 20BZLLLLTAAKP
- Auslösekopf (montiert)
release head (mounted)
- Gasfeder mit Kurzauslösung
lockable gas springs with short release
- Spiralfeder coil spring

**4 Bowdenzug Standardlängen
Bowden wire standard dimensions**

Code	Länge length (mm)
20BZ0500TAAKP	500
20BZ0750TAAKP	750
20BZ1000TAAKP	1000
20BZ1250TAAKP	1250
20BZ1500TAAKP	1500

Taster | Push buttons

20ET1	Kunststoff, incl. Spiralfeder plastic, with coilspring	20ET1ALU	Alu, incl. Spiralfeder aluminium, with coilspring	20ET2ALULA	Taster mit langer Buchse, Alu, ohne Spiralfeder push button with long bushing, aluminium, without coilspring
20ET2	Kunststoff, ohne Spiralfeder plastic, without coilspring	20ET2ALU	Alu, ohne Spiralfeder aluminium, without coilspring		

Easytouch Splitter | Easytouch Splitter

Mit Hilfe des Splitter 20SP1 lassen sich zwei Federn über einen Taster gleichzeitig auslösen.
Releasing two lockable gas springs simultaneously by using the 'Splitter' 20SP1

Easytouch Splitter | Easytouch Splitter

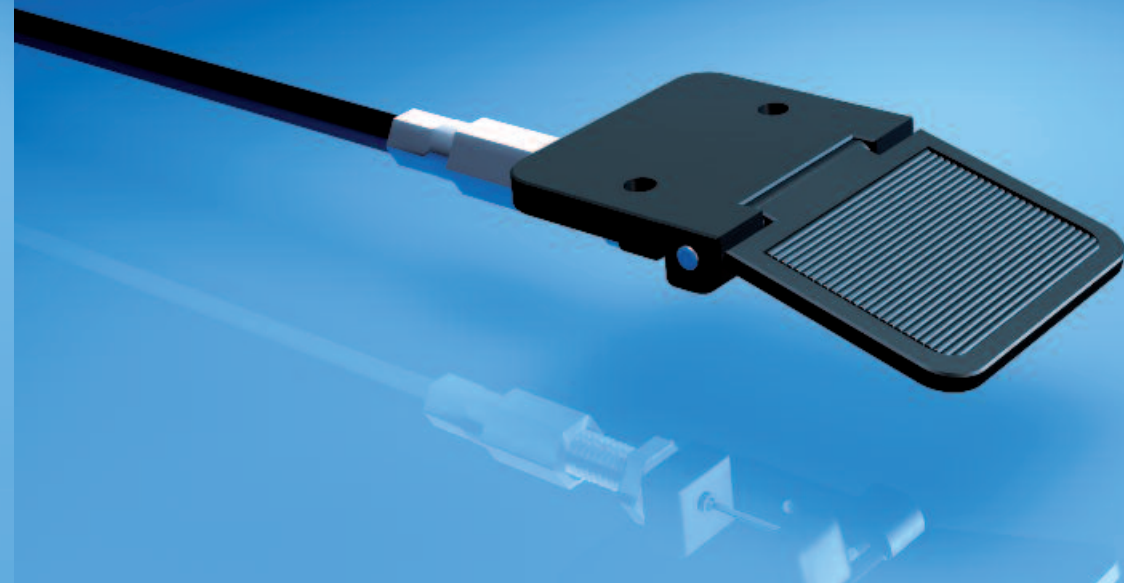
- Hub = 10mm, Auslöseverhältnis 10:1
stroke = 10 mm, release ratio 10:1
- Easytouch Auslösung Easytouch release system
- alternative Anschlussmöglichkeit
alternative connecting
- Spiralfeder coil spring
- Bowdenzug Bowden wire 20BZLLLLSPAKP
- Auslösekopf (montiert) release head (mounted)
- Gasfeder mit Kurzauslösung
lockable gas springs with short release
- Bowdenzug Bowden wire 20BZLLLLSPTAP
- Easytouch Splitter Easytouch Splitter 20SP1

16 20SP1

Bowdenzüge Standardlängen | Bowden wire standard dimensions

15 Vom Splitter zum Taster From splitter to push button		12 Vom Splitter zum Auslösekopf From splitter to release head	
Code	Länge length (mm)	Code	Länge length (mm)
20BZ0500SPTAP	500	20BZ0500SPAKP	500
20BZ0750SPTAP	750	20BZ0750SPAKP	750
20BZ1000SPTAP	1000	20BZ1000SPAKP	1000
20BZ1250SPTAP	1250	20BZ1250SPAKP	1250
20BZ1500SPTAP	1500	20BZ1500SPAKP	1500

Fordern Sie vor der ersten Installation unsere Montageanleitung an. Oder per Download unter www.bansbach.de
Before the first installation, please ask for our assembly manual or just download it under www.bansbach.de

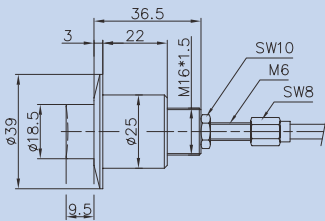


Bowdenzug-Auslösung | Bowden Wire Release System

Bowdenzugauslösung linear | Bowdenwire linear



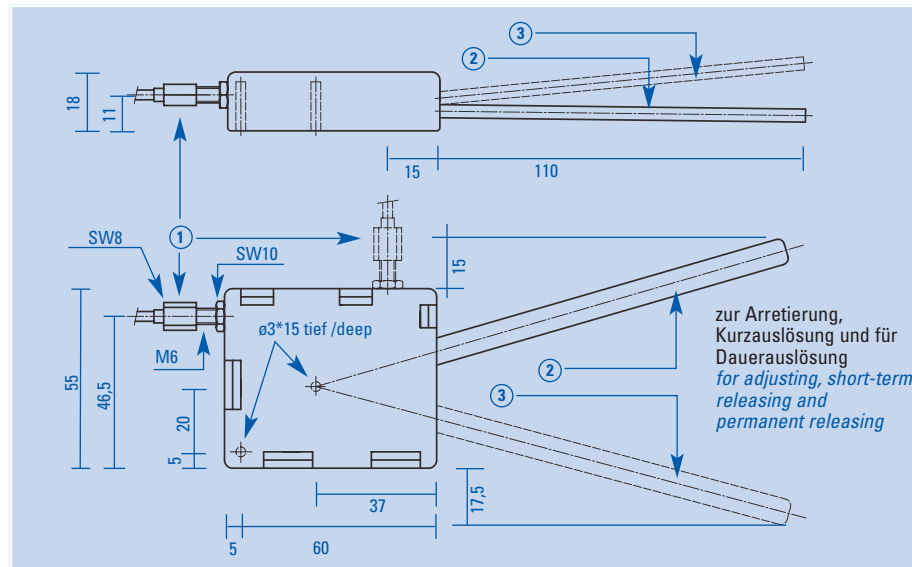
Komfortable Auslösung von Federn mit Ausschubkraft bis 300N. Kombinierbar mit SET 001-SET 003 (S. 31). Bitte bei Bestellung angeben.
Comfortable releasing of gas springs with an extension force up to 300N. The release system can be combined with SET 001-SET 003 (page 31). Please mention on the order.



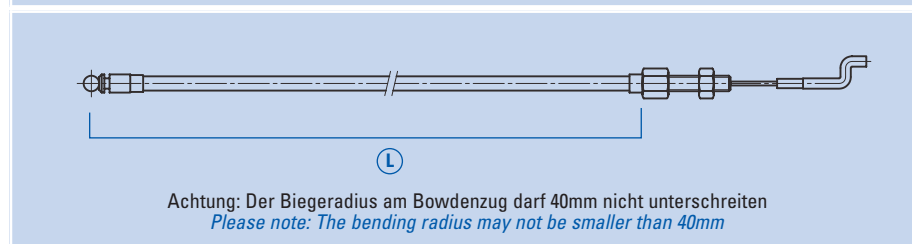
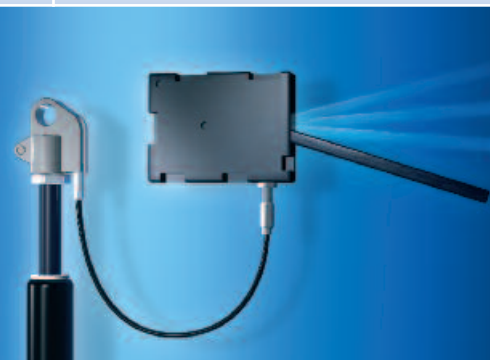
Die Auslösung wird immer mit montiertem Bowdenzug ausgeliefert.
The release system will always be delivered with mounted bowden wire

Länge Length (L)	Code
500 mm	20BZ0500MDAAKP
750 mm	20BZ0750MDAAKP
1000 mm	20BZ1000MDAAKP
1250 mm	20BZ1250MDAAKP
1500 mm	20BZ1500MDAAKP

Auslösebeschlag stationär | Fixed release mechanism



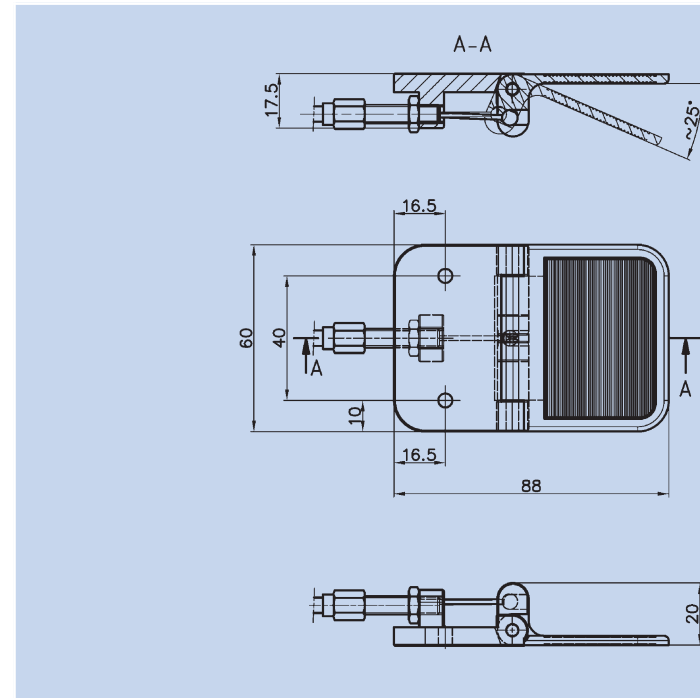
20BAXXMX	
①	Bowdenzug bowden wire
②	Grundstellung basic position
③	Hebel arretiert adjusted lever



Bowdenzug mit Z-Haken Standardlängen Bowdenwire with Z-hook standard dimensions	
Länge Length (L)	Code
500 mm	20BZ0500HA
750 mm	20BZ0750HA
1000 mm	20BZ1000HA
1250 mm	20BZ1250HA
1500 mm	20BZ1500HA

Achtung: Der Biegeradius am Bowdenzug darf 40mm nicht unterschreiten.
Please note: The bending radius may not be smaller than 40mm

Flachtaster | Flat grip



20FT2 Flachtaster Flat grip

Bowdenzug-Auslösung für blockierbare Gasfedern mit Auslöseweg < 1mm
 Bowden Wire Release System for lockable gas springs with release travel < 1mm

Ø Kolbenstange Ø piston rod	Progression progressivity	
	50%	100%
8 mm	400N	300N
10 mm	700N	500N
14 mm	1800N	1000N

Bowdenzug Standardlängen | Bowden wire standard dimensions

Code	Länge length (mm)
20BZ0500TAAKP	500
20BZ0750TAAKP	750
20BZ1000TAAKP	1000
20BZ1250TAAKP	1250
20BZ1500TAAKP	1500



Technische Änderungen vorbehalten • We reserve the right to make technical changes at any time without prior notice



Hydraulik-Auslösung | Hydraulic Release

Bestell-Beispiel | Order-Example

H	2*	5	6	A	08	W	090	0600	B	-	001*
H = Kurzzeichen für Baugruppe Hydraulik-auslösung "Easytouch" shorthand for hydraulic release "Easytouch"	2 = ein Geberzylinder und 2 Auslöseköpfe one release cylinder and two release heads	Easytouch: 05 06 Klassik: 06	6 = Winkelanschluss am Geberzylinder angle connector at release cylinder	A = M10*1 B = M8*1 Anschluß-gewinde für Kolbenstange am Auslösekopf release head thread for piston rod	08 = 8mm 10 = 10mm Bohrungsdurchmesser am Auslösekopf, immer 2 Stellen hole diameter at the release head, always 2 digits	W = Winkel angle G = gerader Schlauchanschluss straight hose connector at the release head	090 = Einstellwinkel, immer 3 Stellen (wird nur bei Winkelanschluß am Auslösekopf benötigt) Siehe Seite 32 adjustment angle, always 3 digits (needed only when an angle connector at the release head is required) see page 32	0600 = Schlauchlänge, immer 4 Stellen hose length, always 4 digits Toleranz tolerance <500mm: +/-3mm 501-1000mm: +/-4mm >1000mm: +/-5mm	B = Sonderwünsche Extras siehe Notiztext Special requirements, extras see note	- = immer nur 1 Bindestrich always only 1 hyphen	001* = * Indexnummer – nur für Ihre Nachbestellung erforderlich. Sie erhalten den Indexcode mit der Auftragsbestätigung / Rechnung. *index no. – only necessary for repeating orders. You will receive the index no. with the order confirmation / invoice.
HK = Kurzzeichen für Baugruppe Hydraulik-auslösung "Klassik" shorthand for hydraulic release "Klassik"	3 = zwei Geberzylinder und 1 Auslösekopf two release cylinders and one release head 4 = zwei Geberzylinder und 2 Auslöseköpfe two release cylinder and two release heads *Ziffer entfällt bei 1 Geberzylinder und 1 Auslösekopf *Digit not applicable with 1 push button and 1 release head.	Durchmesser des Auslösepins am Geberzylinder release pin diameter at the release cylinder	7 = gerader Anschluss am Geberzylinder straight connector at release cylinder								

Easytouch-Kurzauslösung mit/ohne Taster | Easytouch short release system with/without push button

H56	mit Winkelabgang am Geberzylinder with angular connector at push button	H57	mit geradem Abgang am Geberzylinder with straight connector at push button
<p>verfügbar mit Gewinde M8*1 und M10*1 available with thread M8*1 and M10*1</p>		<p>verfügbar mit Gewinde M8*1 und M10*1 available with thread M8*1 and M10*1</p>	

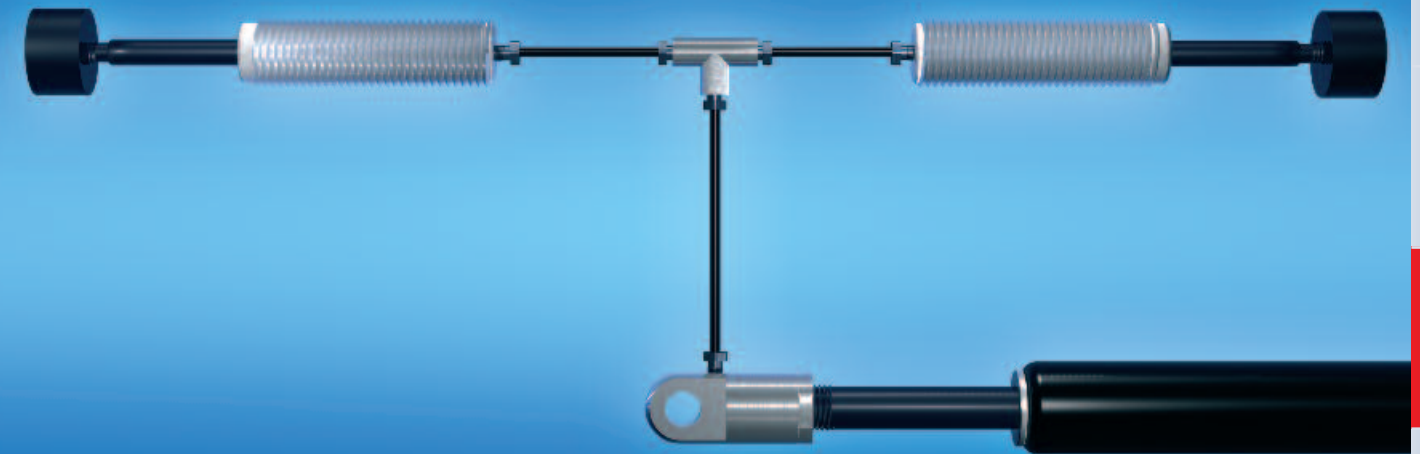
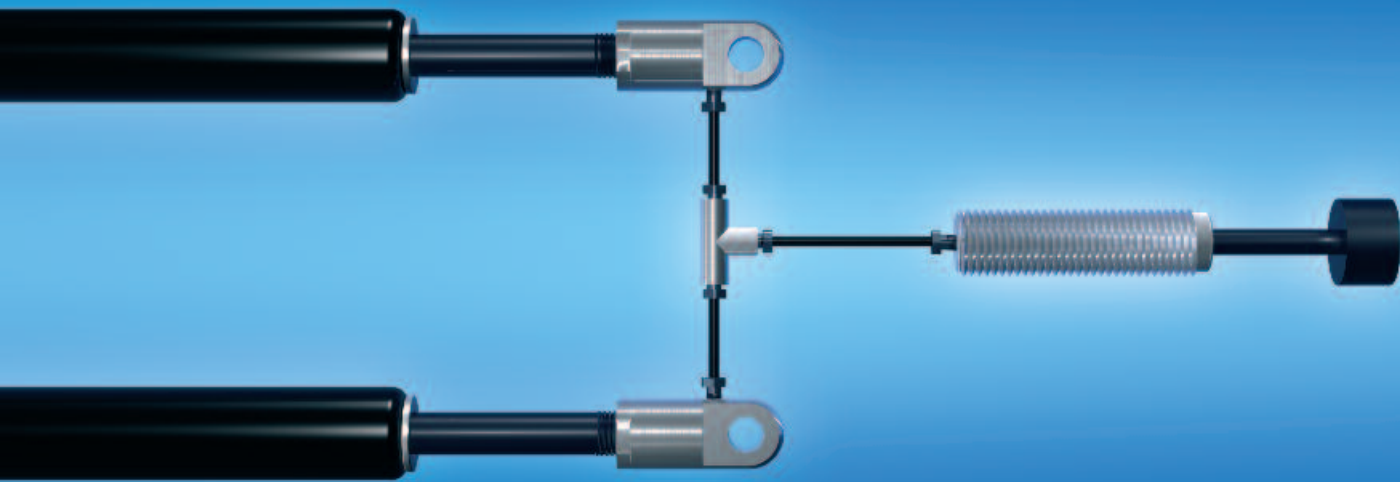
Die eleganteste und komfortabelste Form, blockierbare Bansch Gasdruckfedern zu betätigen, erfolgt mit leichtem Tastendruck mittels Hydraulik-Auslösung. Sie gestattet Auslösepunkte z.B. in Form eines designschönen Druckknopfes und auch das perfekte Integrieren der hydraulischen Leitung in Ihr Produkt, auch um Ecken und Kanten herum. Ferner ermöglicht eine Variante die Auslösung von 2 blockierbaren Gasfedern gleichzeitig oder die Auslösung einer Gasfeder von 2 verschiedenen Punkten aus. Geeignet für Temperaturen von 0° C bis 45° C. Achtung: Der Biegeradius des Hydraulikschlauches darf 50mm nicht unterschreiten.

The most elegant and comfortable kind of operating a lockable gas spring is the hydraulic release system. It allows fixing points around corners and edges, e.g. with a well-designed button and of course, the perfect integration of the hydraulic hose in your product. Furthermore, there are variations for releasing two lockable gas springs simultaneously or the releasing of one gas spring from two different points. Suitable for temperatures from 0° C to 45° C. Please note: The bending radius may not be smaller than 50 mm.

Zubehör für Easytouch | Accessories for Easytouch

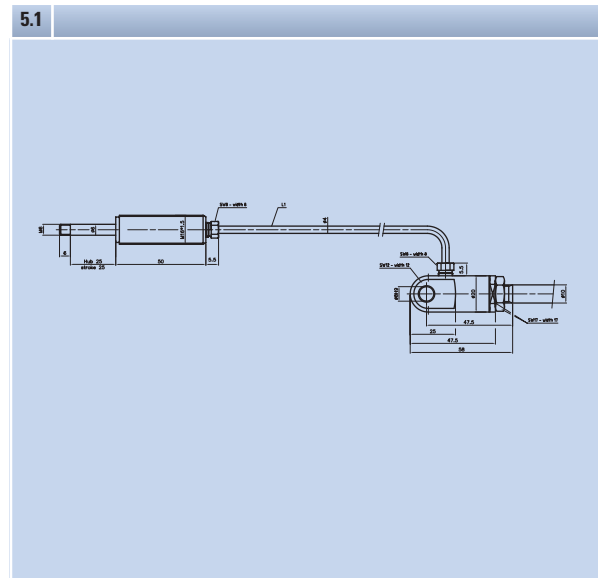
SET 001 (Druckknopf 001)	Kunststoff-Buchse plastic bushing 25*22*M16*1.5	Taster push button 18.5*10*M4	
Zur Montage von SET 001-003 wird die Mutter XXMUM16*1.5*5 (siehe S. 32) zum kontern empfohlen. To assemble SET 001-003 nut XXMUM16 *1.5*5 (see p. 32) is recommended for countering.			
SET 002 (Druckknopf 002)	SET 003 (Druckknopf 003)	Alu-Buchse aluminium bushing 39*25*M16*1.5	Taster push button 18.5*10*M4

Technische Änderungen vorbehalten • We reserve the right to make technical changes at any time without prior notice

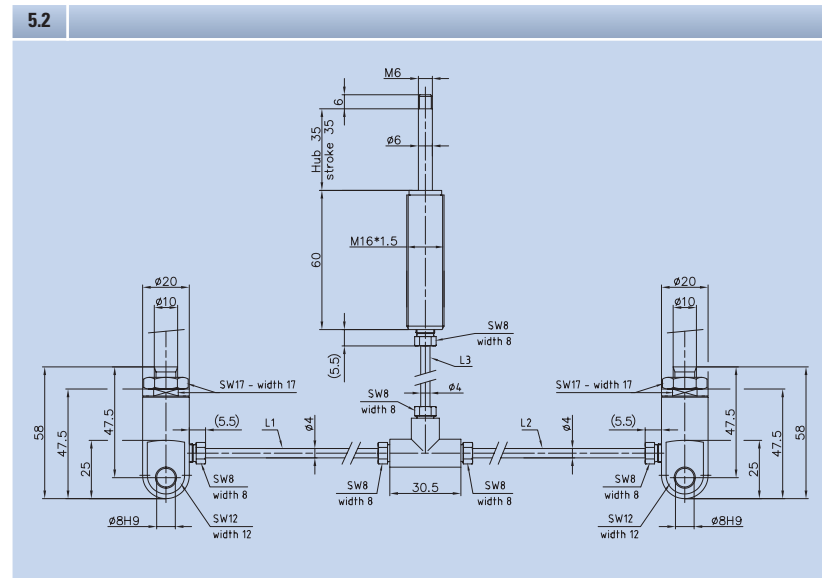


Hydraulik-Auslösung Klassik | Classic Hydraulic Release

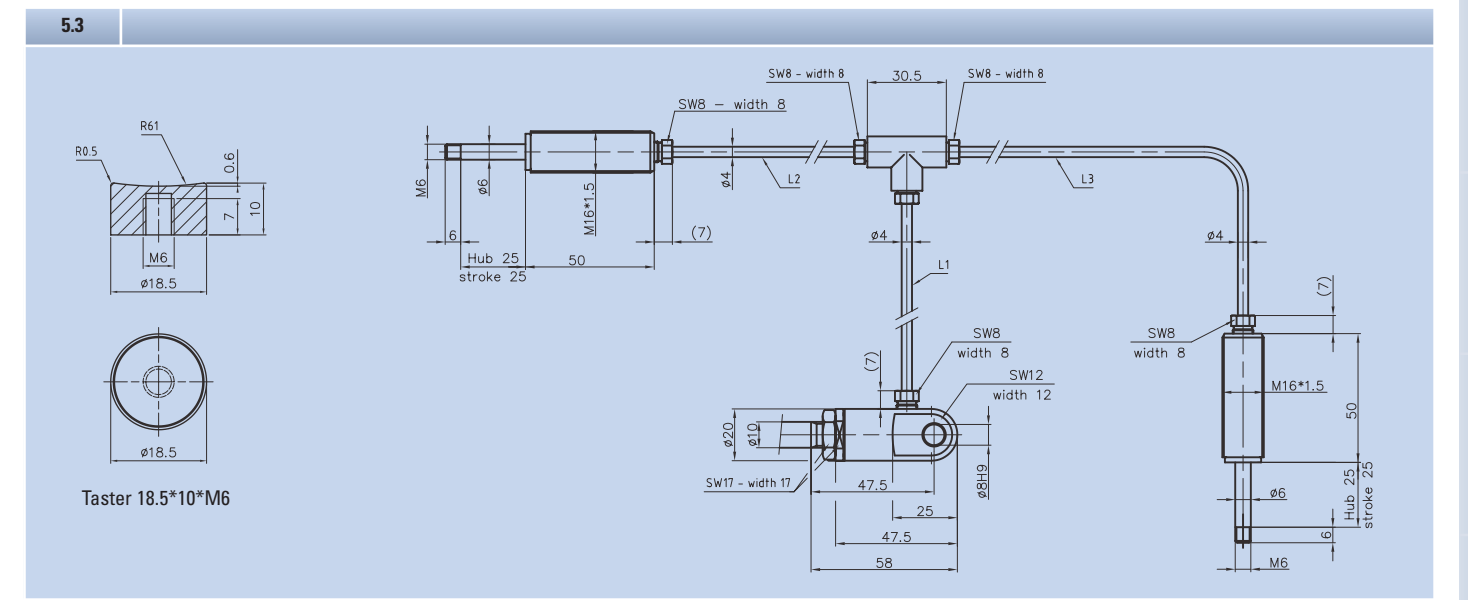
5.1 Hydraulik-Auslösung Klassik Classic hydraulic release



5.2 Hydraulik-Auslösung Klassik mit 1 Auslöser für 2 Gasfedern Classic hydraulic release system with 1 release cylinder for 2 gas springs

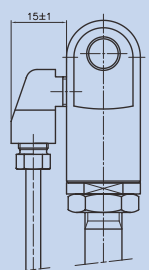


5.3 Hydraulik-Auslösung Klassik mit 2 Auslösern für eine Gasfeder | Classic hydraulic release system with 2 release cylinders for one gas spring



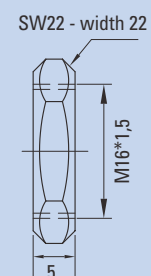
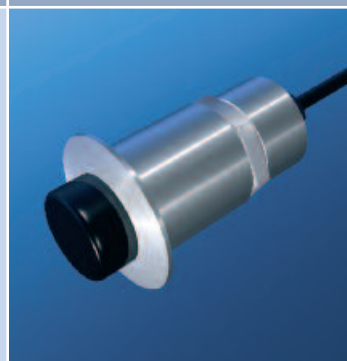
Zubehör | Accessories

Winkelanschluß am Auslösekopf *angular connector at the release head*
20KNXXU04



135°	120°	90°	60°	45°
150°				30°
180°				0°
210°				330°
225°	240°	270°	300°	315°

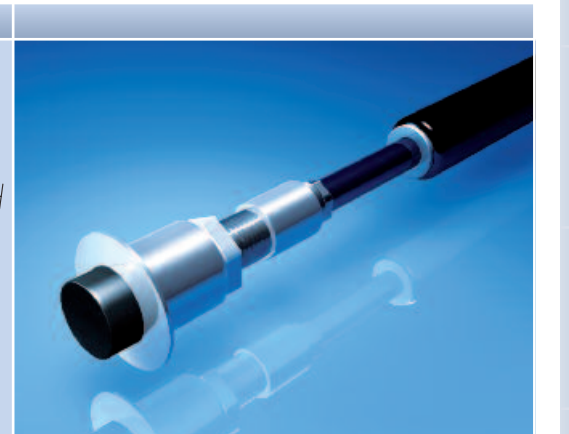
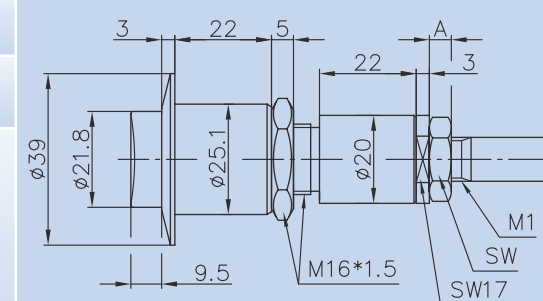
Mutter(n) *Nut(s)*
XXMUM16*1.5*5



Hydraulik-Auslösung direkt | direct hydraulic release system

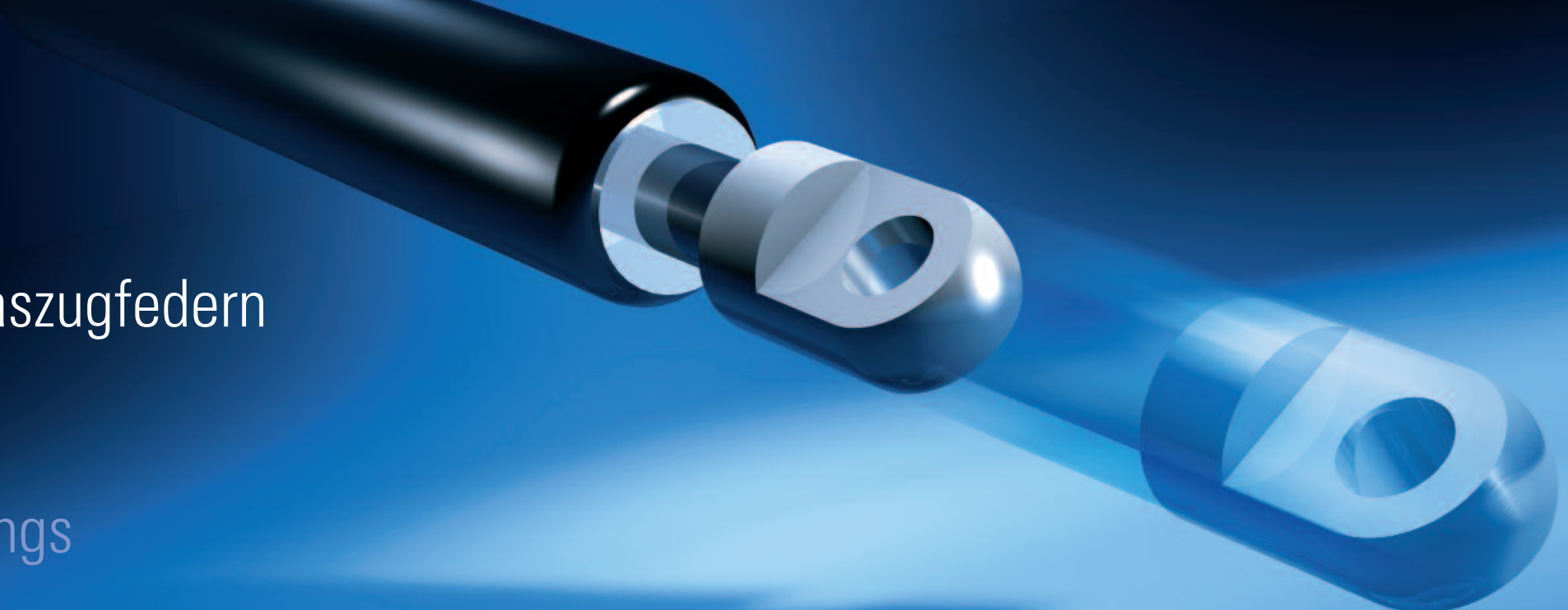
Code	M1	SW	A (mm)
H57B	M8*1	13	4
H57A	M10*1	17	5

Hinweis:
Die Auslösung kann mit SET 001-
SET 003 kombiniert werden (S. 31).
Bitte bei der Bestellung
entsprechend angeben.
*The release system can be
combined with SET 001 - SET 003
(page 31). Please mention on the
order.*



Gaszugfedern blockierbare Gaszugfedern

Gas traction springs lockable Gas traction springs



Funktionsmöbel
Furniture

Maschinenbau
Machinery

Medizin- und Rehathechnik
Medical & rehabilitation equipment

Fahrzeug-/Luftfahrtindustrie
Vehicle/Aerospace Industry

Sonstiges
Others

„Zugkräftige“ Argumente für ideenreiche Konstrukteure bieten die variantenreichen easylift Gaszugfedern. Gesteuert ziehen oder positionieren, auf Wunsch auch gedämpft - ganz nach Ihren Anforderungen.

Our wide variety of easylift gas traction springs offer "attractive" solutions for creative engineers. Controlled pulling and adjusting, also dampened on request - according to your requirements.

Auch easylift Gaszugfedern erhalten Sie mit Ihrer gewünschten Einzugskraft und mit allen Features wie z.B. Enddämpfung oder Baulänge genau auf Ihren Anwendungsfall abgestimmt. Durch die ständige Fertigung von Zwischengrößen und die umfangreiche Lagerhaltung von Komponenten und Bauteilen, können fast alle Produktionswünsche kurzfristig, d.h. innerhalb weniger Tage oder Wochen, erfüllt werden.

Easylift gas traction springs are also available with your requested pull-in force and all other features, e. g. end damping or length suited exactly to your application. The continuous production of special sizes and our extensive stock of components and parts enables us to meet nearly all requirements within a remarkably short time.

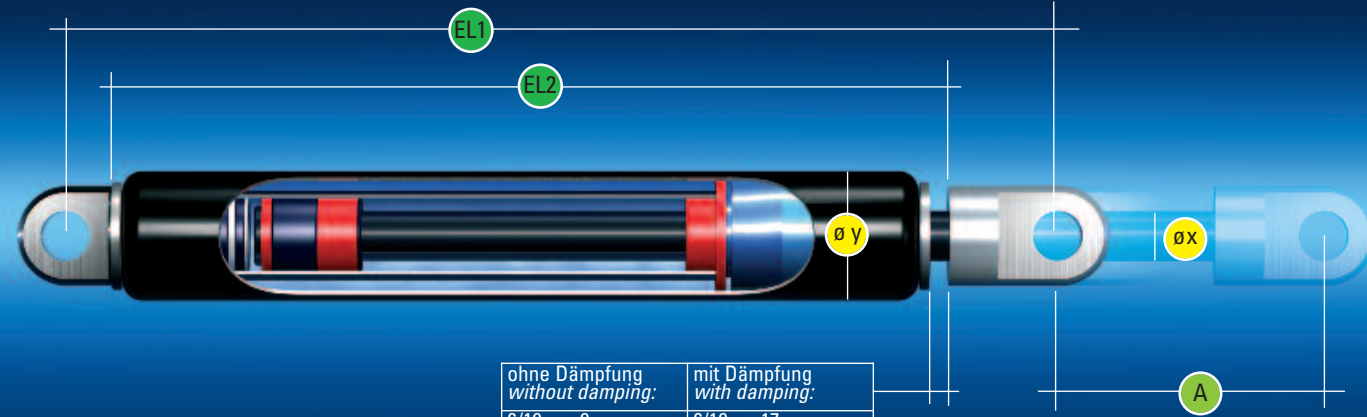
In vielen technischen Bereichen gibt es konstruktive Anforderungen, die mit easylift Gaszugfedern bzw. blockierbaren Gaszugfedern ideal gelöst werden können. Zum einen erübrigen sich in der Regel mechanisch aufwendige Kraftumlenkungen, zum anderen ist die designoptimierte Integration in unterschiedlichste Produkte möglich.

In many technical fields, there are structural restrictions which can be solved by an easylift gas traction springs or lockable gas traction springs. In one respect can mechanical comprehensive force deflections be saved and a well-designed integration in the most different products is also possible.

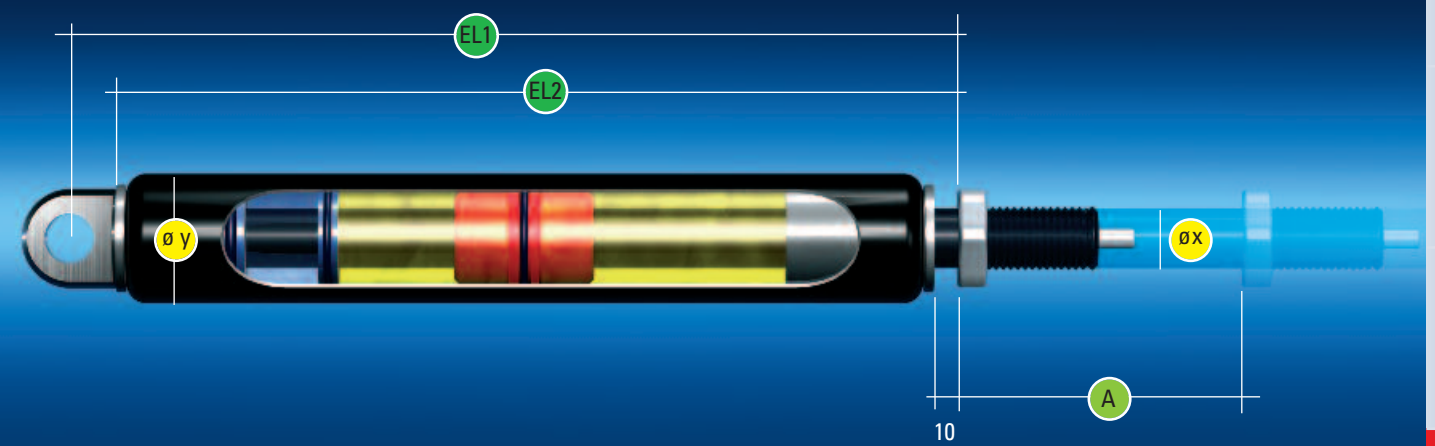
Da Bansbach easylift namhafte Hersteller weltweit und branchenübergreifend bei der Entwicklung und Konstruktion neuer Produkte unterstützt, können wir sicher auch Ihnen beratend zur Seite stehen. Sprechen Sie mit uns über Ihr geplantes Produkt und die angedachten Bewegungsfunktionen.

As Bansbach easylift assists well-known manufacturers worldwide and at different levels in the development and construction of new products, we are able to give assist you with your design. Contact us regarding your planned product as well as the desired functions of movement.





ohne Dämpfung without damping:		mit Dämpfung with damping:	
6/19	9mm	6/19	17mm
8/22	10mm	8/22	17mm
10/28	10mm	10/28	15mm
14/40	13mm	14/40	26mm



Gaszugfedern | Gas traction springs

Gaszugfedern ohne Dämpfung | Gas traction springs without damping

Bestell-Beispiel | Order-Example

B1	B1	Z	—	3	100	201	001*	400N	
Anschlußteile Kolbenstange connecting parts piston rod	Anschlußteile Zylinder connecting parts cylinder	Bauart model	Ausführung design	Durchmesser Kolbenstange/ Zylinder diameter piston rod/cylinder	Hub stroke	Einbaulänge (EL1) eingezogen ** length (EL1) inserted **	Index Nr. index No.	Einzugskraft pull-in force	Progression progressivity
				Øx/Øy mm	A (mm)	EL2 (mm)			
siehe Seite 48 see page 48	siehe Seite 48 see page 48	Z = Gaszug- feder gas traction spring	= Standard (ungedämpft) standard (no damping) F = Ventil (ungedämpft) nicht für 8/22 valve (no dam- ping) not for 8/22	C = 6/19 1 = 8/22 3 = 10/28 B = 14/40	C = 10-300 1 = 10-300 3 = 10-600 B = 10-600 nach Wunsch as required	C = Hub stroke +65 mm 1 = Hub stroke +77 mm 3 = Hub stroke +95 mm P3 = Hub stroke +100 mm B = Hub stroke +120 mm	*nur für Ihre Nachbestellung erforderlich. *only necessary for repeating orders.	Eingefahren <i>pulled-in</i> : 100-4000N nach Wunsch, gemessen 5 mm vor eingezogen, durchmesser- abhängig <i>as required, measured 5 mm before inserted position, force range depends on size</i> C = 30 - 330N 1 = 50 - 400N 3 = 100 - 1500N P3 = 100 - 1300N B = 200 - 4000N	C = 20% 1 = 30% 3 = 65% P3 = 30% B = 75%

Gaszugfedern mit Dämpfung | Gas traction springs with damping

Bestell-Beispiel | Order-Example

B1	B1	Z	5	3	100	296	001*	400N	
Anschlußteile Kolbenstange connecting parts piston rod	Anschlußteile Zylinder connecting parts cylinder	Bauart model	Geschwindigkeit / Dämpfung speed / damping	Durchmesser Kolbenstange/ Zylinder diameter piston rod/cylinder	Hub stroke	Einbaulänge (EL1) eingezogen ** length (EL1) inserted **	Index Nr. index No.	Einzugskraft pull-in force	Progression progressivity
				Øx/Øy mm	A (mm)	EL2 (mm)			
siehe Seite 48 see page 48	siehe Seite 48 see page 48	Z = Gaszug- feder gas traction spring	Wie bei Normalfedern siehe Seite 10 "Gas springs"	C = 6/19 1 = 8/22 3 = 10/28 B = 14/40	10 - 200 nach Wunsch as required	C = 2x Hub stroke + 64 mm 1 = 2x Hub stroke + 64 mm 3 = 2x Hub stroke + 72 mm B = 2x Hub stroke + 100 mm	*nur für Ihre Nach- bestellung erfor- derlich. *only necessary for repeating orders.	Eingefahren <i>pulled-in</i> : 50-2500N nach Wunsch, gemessen 5 mm vor eingezogen, durchmesser- abhängig <i>as required, measured 5 mm before inserted position, force range depends on size</i> C = 50 - 300N 1 = 50 - 400N 3 = 200 - 1200N B = 200 - 2500N	C = 25% 1 = 25% 3 = 40% B = 40%

Gaszugfedern mit Dämpfung sollten mit der Kolbenstange nach oben eingebaut werden.
Gas traction springs with damping should be installed with piston rod upwards.

Blockierbare Gaszugfedern | Lockable gas traction springs

Blockierbare Gaszugfedern | Lockable gas traction springs

Bestell-Beispiel | Order-Example

K0	B1	Z	K	3	100	338	001*	250N		
Gewinde Kolbenstange thread piston rod	Anschluß- teile Zylinder connec- ting parts cylinder	Bauart model	Geschwin- digkeit/ Dämpfung speed/ damping	Durch- messer Kolbenstan- ge/ Zylinder diameter piston rod/cylin- der	Hub stroke	Einbaulänge (EL1) eingezogen ** length (EL1) inserted **	Index Nr. index No.	Einzugskraft pull-in force	Blockier- kraft Druck locking force in push direction	Blockier- kraft Zug locking force in pull direction
				Øx/Øy mm	A (mm)	EL2 (mm)				
K0 = MF 10x1x18 an Kolbenstange 10 ø on piston rod 10 ø 00 = MF 14x1,5x20 an Kolbenstange 14 ø on piston rod 14 ø	siehe Seite 48 see page 48	ZK	Wie bei blockierb. Gasdruck- federn siehe Seite 16 as for lockable gas springs see page 16	3 = 10/28 B = 14/40	10 - 350 nach Wunsch as required	3 = 2x Hub stroke + 126 mm B = 2x Hub stroke + 141 mm	*nur für Ihre Nach- bestellung erfor- derlich. *only necessary for repeating orders.	Eingefahren <i>pulled-in</i> : 100-4000N nach Wunsch, gemessen 5 mm vor eingezogen, durchmesserabhängig <i>as required, measured 5 mm before inserted position, force range depends on size</i> 3 = 100 - 1500N B = 200 - 4000N Zugkraft ausgefahren ca. 60% höher Traction force: extended + approx. 60% higher	7000 N	7000 N

Bestell-Beispiel | Order-Example

K0 B1 Z K 3 100 338 001* 250N

* Durch die Indexnummer – nur für Ihre Nachbestellung erforderlich, können wir einmal gefertigte Produkte exakt reproduzieren. Sie erhalten den Indexcode mit der Auftragsbestätigung / Rechnung.

* With the index no. – only necessary for repeating orders – we can reproduce exactly the same gas spring which has already been produced. You will receive the index no. with the order confirmation / invoice.

**Achtung | **Attention

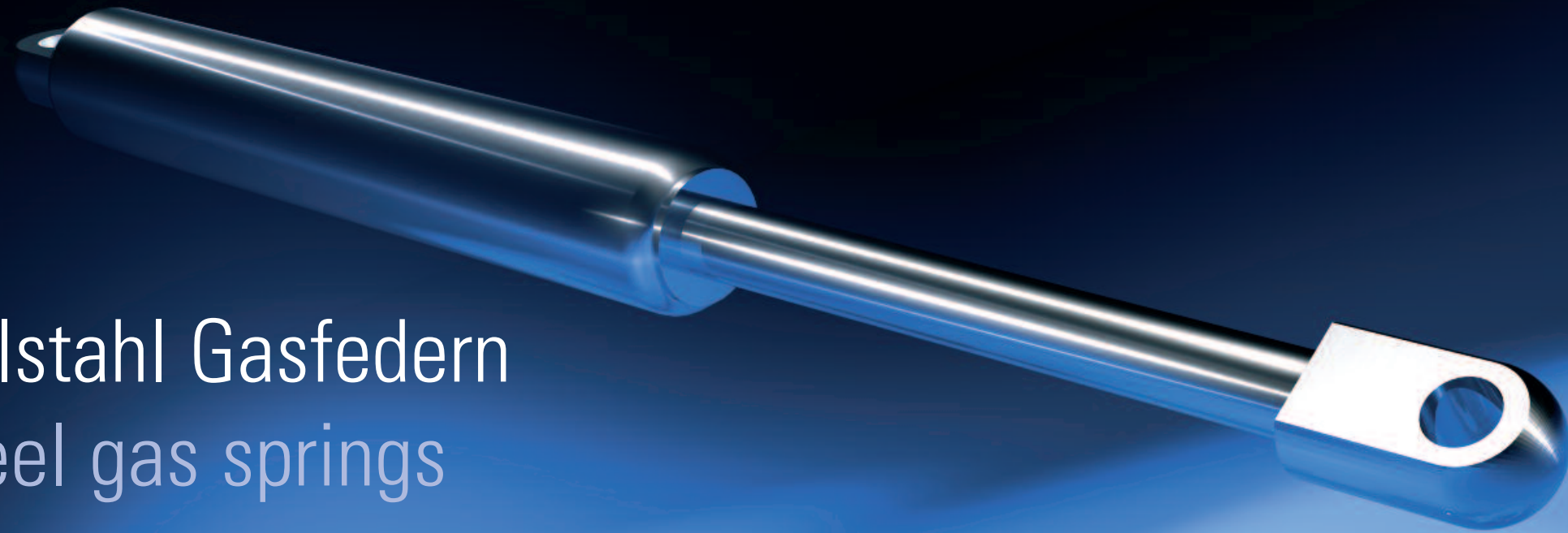
Weitere Informationen bezüglich der Einbaulänge auf Seite 11
Further information about the extended length on page 11

EL1	Berechnung der Einbaulänge erfolgt mit eingezogener Kolbenstange. Die Länge der gewünschten Anschlußteile zur Ermittlung der Gesamteinbaulänge hinzurechnen. <i>The total length is calculated when the piston rod is inserted. Please add the length of the connecting parts in order to find out the total length.</i>
EL2	Einbaulänge EL2 = ohne Gelenkaugen/ohne Gewindelänge gemessen <i>length EL2 = measured without hinge eyes and threads</i>

Technische Änderungen vorbehalten • We reserve the right to make technical changes at any time without prior notice

Edelstahl Gasfedern

Stainless steel gas springs



Medizin- und Reha-technik
Medical & rehabilitation equipment



Outdoor Möbel
Outdoor Furniture



Freizeit
Leisure



Maschinenbau
Machinery



Maritim Industrie
Maritim Industry



Sonstiges
Others

Standard-Gasfedern gibt es in vielen Längen, Stärken und Variationen und auch aus hoch korrosionsbeständigem Material.

Gas springs are available in a number of different lengths, forces and variations. They are also available in highly corrosion-resisting material.

Bansbach easylift fertigt Edelstahl-Gasfedern aus hochwertigem Niro-Material (V4A, AISI Nr. 316L). Sie sind damit nicht nur wasserresistent, sondern auch in den Bereichen Nahrungsmittel, Chemie und Seewasser einsetzbar. Einige Baureihen der Standard-Gasfeder sind auf Wunsch auch in V2A, AISI Nr. 304 lieferbar. Bitte Niro-Klasse der lieferbaren Anschlusssteile beachten. Alle Gasfedern dieser Baureihe sind mit Ventil ausgerüstet (Ausnahme: P-Modell, Zugfeder mit Dämpfung).

We mostly use high-quality stainless steel material (V4A i.e. AISI-no. 316L) for the production of the stainless steel gas springs. They are not only resistant to water but are commonly found in food, chemical and salt water applications. If requested, some sizes of the standard gas spring are available in V2A (AISI 304), too. Please see our connecting parts available in stainless. All gas springs in these high-quality product groups are made with a valve, with the exception of P-models and traction springs with damping.

Gasdruckfedern
Baureihen, Daten, Maßzeichnungen sowie Bestellbeispiele weitgehend wie Standard-Gasfedern (siehe Seite 8).

Blockierfedern
Baureihen, Daten, Maßzeichnungen sowie Bestellbeispiele weitgehend wie Standard-Blockierfedern (siehe Seite 12). (Bei P-Modell: F1=max. 300 N)

Gaszugfedern
Baureihen, Daten, Maßzeichnungen sowie Bestellbeispiele weitgehend wie Standard-Gaszugfedern (siehe Seite 34) (Mit Dämpfung: F1=max. 300 N).

Dämpfer
Baureihen, Daten, Maßzeichnungen sowie Bestellbeispiele weitgehend wie Standard-Dämpfer (siehe Seite 42).

Gas springs
Sizes, data, drawings as well as order examples are almost the same as for our standard gas springs (see page 8).

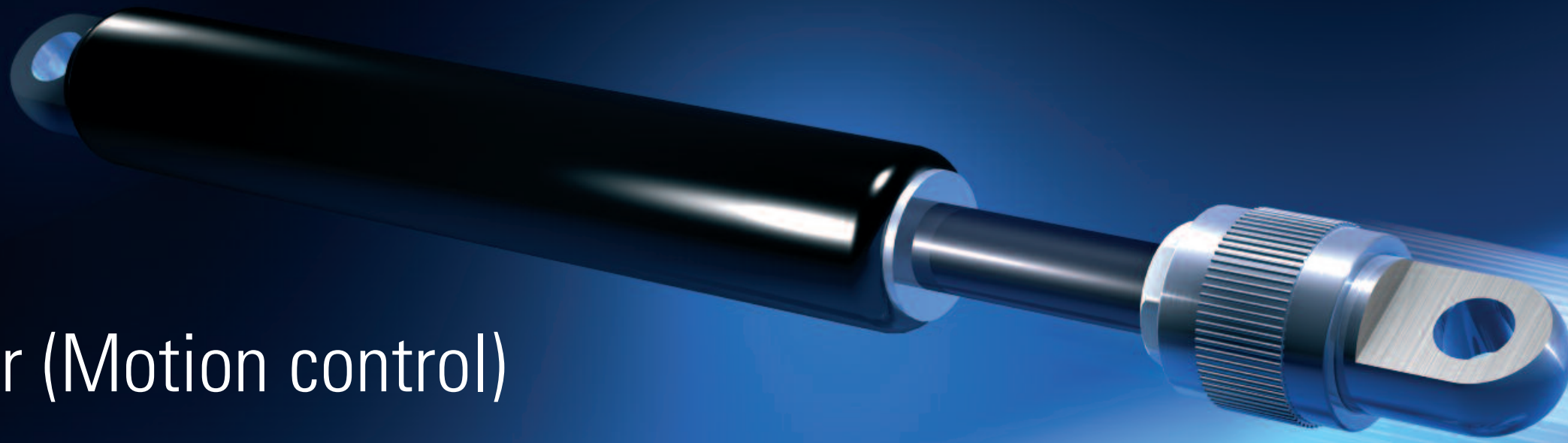
Lockable gas springs
Sizes, data, drawings as well as order examples are almost the same as for our standard lockable gas springs (see page 12). (For P-model: F1= max. 300 N)

Gas traction springs
Sizes, data, drawings as well as order examples are almost the same as for our standard gas traction springs (see page 34). (With damping: F1= max. 300 N)

Damper
Sizes, data, drawings as well as order examples are almost the same as for our standard damper (see page 42).



MC-Dämpfer (Motion control) MC-Damper



Fitness und Freizeit
Leisure and Training equipment



Maschinenbau
Machinery



Küche
Kitchen



Möbelindustrie
Furniture Industry



Medizin- und Reha-technik
Medical & rehabilitation equipment



Sonstiges
Others

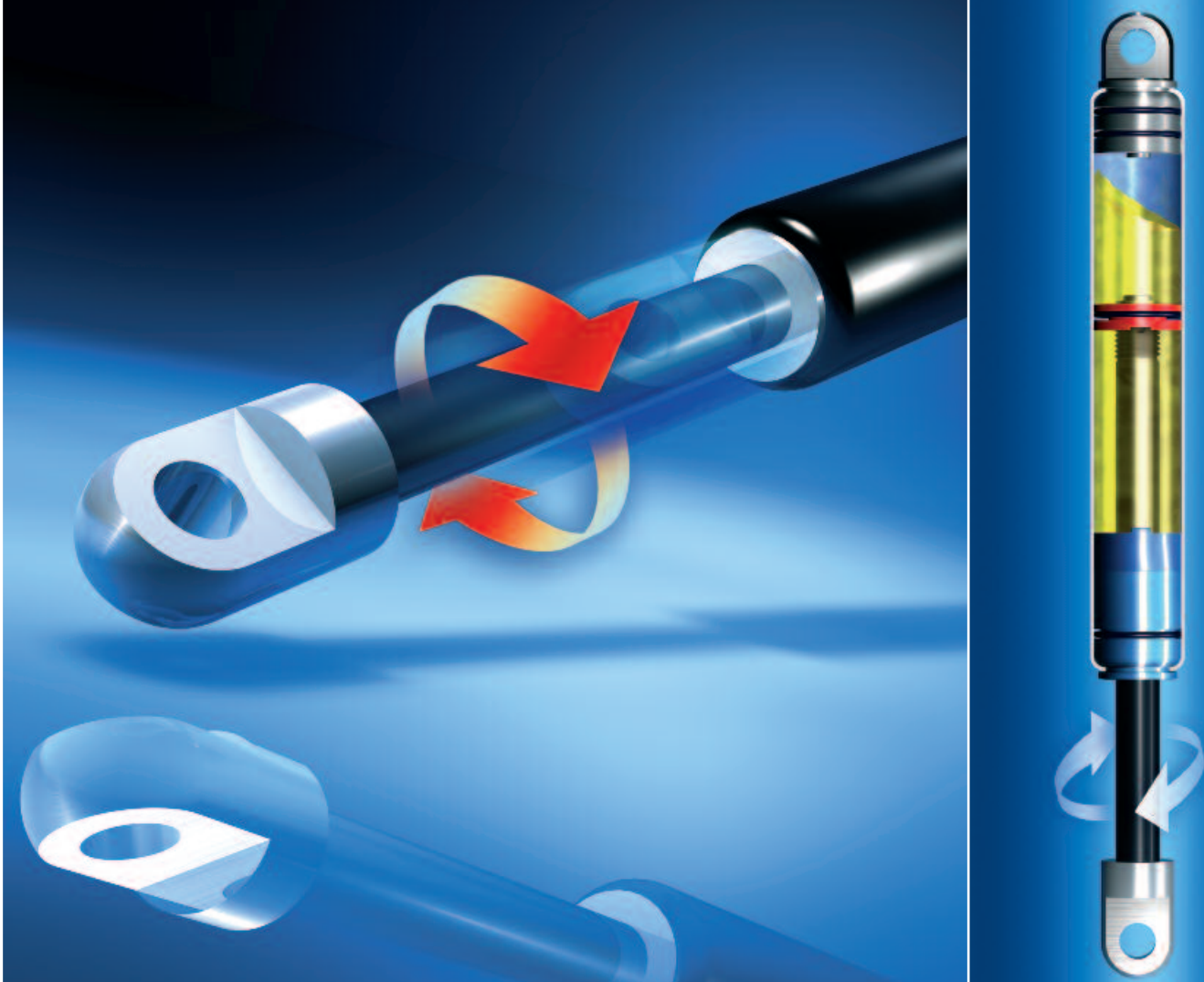
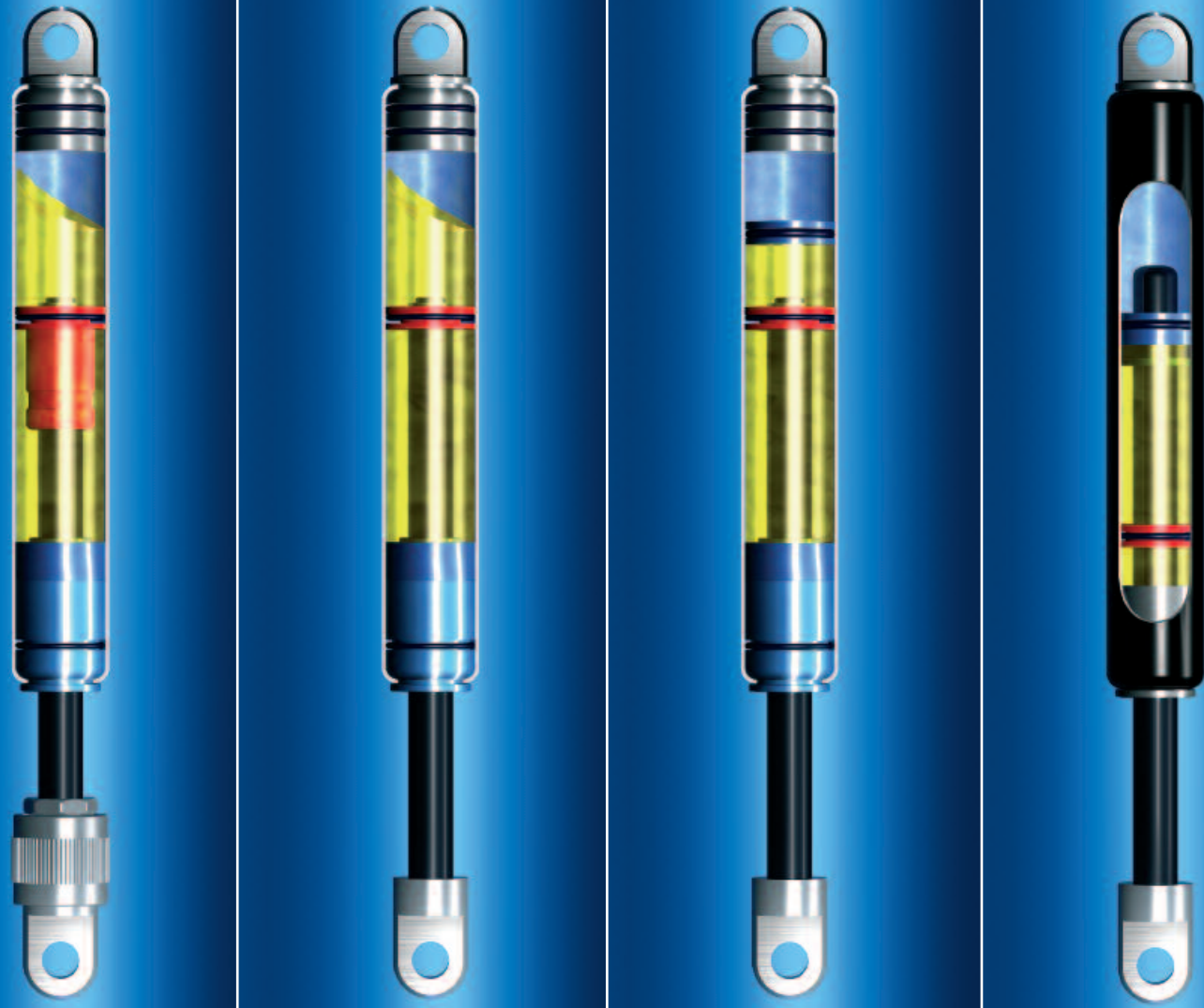
MC-Dämpfer (Motion control) werden eingesetzt als Sicherheits- und Funktionselemente zum Dämpfen von Geschwindigkeiten und Bremsen von Massen.

MC-Dampers are used as safety and function elements in order to dampen speed and slow down masses.

MC-Dämpfer (Motion control) ist der Oberbegriff für spezielle, verzögernde (dämpfende) easylift Produkte, die für unterschiedlichste Sicherheits- und Funktionsaufgaben eingesetzt werden können. Easylift MC-Dämpfer bremsen Massen bzw. dämpfen je nach Bauart gezielt Geschwindigkeiten. (Also keine Stoß-, Aufprall- oder Anschlagdämpfer).

MC-dampers (motion control) is the generic term for special, delaying (damping) easylift products which can be used for many different safety and operating functions. Easylift MC-dampers slow down masses or dampen speed according to the size (They are not shock-, impact absorbers, or limit stop dampers.)





MC-Dämpfer Hauptbauarten | Main types MC-Damper

Einstellbare MC-Dämpfer

Wenn unterschiedliche, oder im voraus nicht klar definierbare Dämpfungsintensitäten erforderlich sind, bietet sich der Einsatz von einstellbaren easylift MC-Dämpfern an. Der entscheidende Vorteil ist, dass die Dämpfungskraft sich in montiertem Zustand regulieren lässt. Bauartbedingt kommt es zu einem geringen Leerhub.

Adjustable MC-dampers

If different or not clearly defined damping intensities are required, we recommend the use of adjustable easylift MC-dampers. The damping speed can be adjusted when the damper is mounted.

MC-Dämpfer „Standard“

Diese Bauart mit Dämpfung über den ganzen Hub ist ausschließlich mit Öl gefüllt, also kein Gasdruck. Konstruktionsbedingt ergibt sich bei ausgezogener Kolbenstange ein geringer Leerhub. Die Ein- und Ausschubgeschwindigkeit – also die effektive Beschleunigungshemmung einer Bewegung von Masse – kann durch Einsatz verschiedener Düsen sowie durch unterschiedliche Öl-Viskositäten maßgeblich beeinflusst werden.

MC-damper "standard"

This specification with damping over the complete stroke contains only oil. Due to the construction, there will be a small free travel when the piston rod is pulled out. The push-in and push-out speed – i. e. the effective slowing down (motion control) of the movement of a mass – can be influenced considerably by the use of different nozzles as well as by different oil viscosities.

MC-Dämpfer mit Trennkolben

Ist die Einbaulage horizontal oder undefiniert, kann der Leerhub der Standardausführung störend sein. Deshalb bietet das easylift System auch eine Dämpfervariante mit Trennkolben. Die Trennung von Öl- und Gasraum garantiert einen gleichmäßigen Dämpfungsverlauf. Zur Stabilisierung des Trennkolbens wird dieser mit mindestens 20N druckbeaufschlagt. Je nach Anordnung des Trennkolbens kann der Dämpfer entweder in Druck- oder in Zugrichtung stabil aufgebaut werden.

MC-damper with floating piston

If the installation is horizontal or undefined, the free movement of the standard specification can be inconvenient. Therefore, the easylift system also provides also a damping variety with floating piston. The separation of the oil- and gas chamber guarantees a smooth damping movement in every required position. For the stabilization of the floating piston, it must be pressurized by at least 20N. Depending on the position of the floating piston, the damper can be installed stable either in push- or in pull direction.

MC-Dämpfer ohne Leerhub

Diese easylift Dämpfervariante macht die kontrollierte Bewegungsdämpfung in beide Richtungen ohne Federeffekte möglich. Hierbei läuft der Kolben komplett in einer fixierten Ölkammer. Das Kolbenstangen-Volumen beeinflusst weder bei ein- noch bei ausgezogener Kolbenstange den Ölraum.

MC-damper without free travel

This easylift damping variety allows a controlled damping in both directions, without a free travel effect. Here, the piston moves completely in a fixed oil chamber. The piston rod volume doesn't influence the oil chamber neither with pushed-in nor with pushed-out piston rod.

HB-Dämpfer | HB-damper

Bestell-Beispiel | Order-Example

HO	NO	X	A	3	300	660		
Anschlußteile Kolbenstange connecting parts piston rod	Anschlußteile Zylinder connecting parts cylinder	Bauart model	Dämpfungsrichtung damping options	Baureihe size	Hub stroke	Einbaulänge (EL1) extended length (EL1)	max. Dämpfungskraft auf Druck max damping in push out direction	max. Dämpfungskraft auf Zug max damping in pull in direction
				mm	mm	mind. min. EL2 (mm)	N	N
siehe Seite 48 "Anschlußteile"	siehe Seite 48 "Anschlußteile"	X = ca. 20% Leerhub approx. 20% slip	A = ausfahrend pull out	6 = 6/15	25 50 75 100 150	90 140 190 240 340	800 800 800 350 300	800 800 800 800 800
see page 48 "connecting parts"	see page 48 "connecting parts"	Y = ohne Leerhub (abweichende Einbau-länge) without free travel (different length) Ausschubkraft min: extension force min:	E = einfahrend push in B = beidseitig both directions	1 = 8/22	50 100 150 200 250	150 250 350 450 550	1800 1800 1800 1000 1000	1800 1800 1800 1800 1800
		6 = 40N 1 = 50N 3 = 80N B = 150N EL2: 6 = 2,45 x Hub + 47 1 = 2,38 x Hub + 55 3 = 2,35 x Hub + 60 B = 2,32 x Hub + 82		3 = 10/28	100 150 200 250 300 350 400 500	260 360 460 560 660 760 860 1060	3000 3000 3000 3000 2500 2000 1500 1000	3000 3000 3000 3000 3000 3000 3000 3000
				B = 14/40	100 150 200 300 400 500 600 700 800	275 375 475 675 875 1075 1275 1475 1675	10000 10000 10000 10000 8000 6000 4000 3000 3000	10000 10000 10000 10000 10000 10000 10000 10000 10000

nicht als Endanschlag nutzen, 1-1,5mm vor Hubende Festanschlag vorsehen (beidseitig)
Not to be used as a limit stop. Please provide a fixed stop on both sides 1 - 1,5 mm before end of stroke

HB-Dämpfer

Mit diesen hydraulischen Bremszylindern lassen sich Ein- und Ausfahrgeschwindigkeiten sehr präzise einstellen. Dabei wird die Geschwindigkeit ein- und ausfahrend kontrolliert. Durch drehen an der Kolbenstange kann die Dämpfungsintensität dieser Dämpfer eingestellt werden. Bei der Verstellung muss darauf geachtet werden, dass das Einstellsegment durch zu starkes Drehen nicht beschädigt wird. Bei deutlichem Widerstand muss der Einstellvorgang beendet werden.

HB-damper

With these hydraulic dampers speed in push-in and push-out direction can be adjusted very precisely. The speed is controlled in both directions. The damping intensity of these dampers can be adjusted by turning the piston rod. Please take care during the adjustment that you don't damage the adjustment segment by turning it too strong against the limit stop. In case of considerable resistance, please stop the adjustment.

Einstellbare MC-Dämpfer adjustable MC-dampers

Bestell-Beispiel | Order-Example

V1	A1	P	B	3	200	665	001*	550N				
Anschlußteile Kolbenstange connecting parts piston rod	Anschlußteile Zylinder connecting parts cylinder	Bauart model	Dämpfung damping	Durchmesser Kolbenst./Zylinder size	Hub stroke	Einbaulänge (EL1) extended length (EL1)	Progression progressivity	Index Nr.* Index Nr.*	Aus-schubkraft force	Dämp-fungskraft Zug damping force in pull direction	Dämp-fungskraft Druck damping force in push direction	
				mm	mm	mind. min. EL2 (mm)						%
V1	siehe Seite 48 "Anschlußteile" see page 48 "connecting parts"	B	B = beidseitig both directions A = Ausschiebend push-out direction E = Einschiebend push-in direction	2 = 10/22 3 = 10/28	10-500	Hub stroke x 2+129 Hub stroke x 2+133			–	30-5000	30-5000	
			K	B = beidseitig both directions A = Ausschiebend push-out direction E = Einschiebend push-in direction	2 = 10/22 3 = 10/28	10-500	Hub stroke x 2,88+116 Hub stroke x 2,64+116 Hub stroke x 2,32+116	35 50 100	*Durch die Indexnummer – nur für Ihre Nachbestellung erforderlich – können wir einmal gefertigte Produkte exakt reproduzieren. Sie erhalten den Indexcode mit der Auftragsbestätigung / Rechnung. *With the index no. – only necessary for repeating orders – we can reproduce exactly the same gas spring which has already been produced. You will receive the index no. with the order confirmation / invoice.	50-1300	30-5000	30N bis to 3,6*F1
		P		B = beidseitig both directions A = Ausschiebend push-out direction E = Einschiebend push-in direction	2 = 10/22 3 = 10/28	30-300	Hub stroke x 3,46+126 Hub stroke x 3,15+126 Hub stroke x 2,76+126	35 50 100		50-1300	30N bis to 2,6*F1	30-5000
				X	B = beidseitig both directions A = Ausschiebend push-out direction E = Einschiebend push-in direction	2 = 10/22 3 = 10/28	10-250	Hub stroke x 2,81+130 Hub stroke x 2,63+130 Hub stroke x 2,42+130		35 50 100		30N bis to 4,8*F1
											–	30-5000

- B=** mit Leerhub, nahezu mit Öl gefüllt, keine Ausschubkraft
- K=** Mindestausschubkraft 50N, kein Leerhub - aber Überschreitung der Blockierkraft in Druckrichtung möglich
- P=** Mindestausschubkraft 50N, kein Leerhub - aber Überschreitung der Blockierkraft in Zugrichtung möglich
- X=** ohne Leerhub und Ausschubkraft

- B=** with free travel, nearly completely filled with oil, no extension force
- K=** minimum extension force 50N, no free travel - locking force in push direction be exceeded
- P=** minimum extension force 50N, no free travel - locking force in pull direction be exceeded
- X=** no free travel and extension force

MC-Dämpfer „Standard“ MC-damper "standard"

Bestell-Beispiel | Order-Example

A1	A1	-	9	0	200	493	001*
Anschlußteile Kolbenstange connecting parts piston rod	Anschlußteile Zylinder connecting parts cylinder	Bauart model	Dämpfung damping	Durchmesser Kolbenst./Zylinder size	Hub stroke	Einbaulänge (EL1) extended length (EL1)	Index Nr.* Index Nr.*
				mm	mm	mind. min. EL2 (mm)	

Der Standard MC-Dämpfer berechnet sich wie eine Standard Gasdruckfeder (siehe Tabelle Seite 10/11) Außer der Baureihe 3/8 sind alle Standardgasfedern auch als Dämpfer lieferbar. Die Einbaulänge verlängert sich gegenüber der Gasfeder bei einem Dämpfer um 10mm.

The standard MC-damper is calculated as a standard gas spring (see table on page 10/11). Except of size 03/08 mm, all standard gas springs are also available as a damper. The total length of a damper will be 10 mm longer than a gas spring.

MC-Dämpfer mit Trennkolben MC-damper with floating piston

Bestell-Beispiel | Order-Example

B1	B1	T	-	3	200	556	001*	550N	
Anschlußteile Kolbenstange connecting parts piston rod	Anschlußteile Zylinder connecting parts cylinder	Bauart model	Dämpfung damping	Durchmesser Kolbenst./Zylinder size	Hub stroke	Einbaulänge (EL1) extended length (EL1)	Progression progressivity	Index Nr.* Index Nr.*	Ausschubkraft force
				mm	mm	mind. min. EL2 (mm)			
siehe Seite 48 "Anschlußteile" see page 48 "connecting parts"	siehe Seite 48 "Anschlußteile" see page 48 "connecting parts"	T	siehe S. 10 "Ausschubgeschwindigkeit/Dämpfung" see page 10 push-out speed/damping	G = 4/12	10-150	Hub stroke x 2,46+30 Hub stroke x 2,33+30 Hub stroke x 2,17+30	35 50 100	*Durch die Indexnummer – nur für Ihre Nachbestellung erforderlich – können wir einmal gefertigte Produkte exakt reproduzieren. Sie erhalten den Indexcode mit der Auftragsbestätigung / Rechnung. *With the index no. – only necessary for repeating orders – we can reproduce exactly the same gas spring which has already been produced. You will receive the index no. with the order confirmation / invoice.	20-200
				6 = 6/15	10-150	Hub stroke x 2,62 + 31 Hub stroke x 2,44 + 31 Hub stroke x 2,21 + 31	35 50 100		20-400
				0 = 8/19	10-300	Hub stroke x 2,73+47 Hub stroke x 2,53+47 Hub stroke x 2,27+47	35 50 100		20-700
				1 = 8/22	10-300	Hub stroke x 2,52+48 Hub stroke x 2,37+48 Hub stroke x 2,19+48	35 50 100		20-700
				3 = 10/28	10-500	Hub stroke x 2,52+52 Hub stroke x 2,36+52 Hub stroke x 2,19+52	35 50 100		20-1300
				B = 14/40	10-700	Hub stroke x 2,43+72 Hub stroke x 2,31+72 Hub stroke x 2,15+72	35 50 100		20-2600

MC-Dämpfer ohne Leerhub MC-damper without free travel

Bestell-Beispiel | Order-Example

A1	A1	KX	-	3	200	720	001*	-
Anschlußteile Kolbenstange connecting parts piston rod	Anschlußteile Zylinder connecting parts cylinder	Bauart model	Dämpfung damping	Durchmesser Kolbenst./Zylinder size	Hub stroke	Einbaulänge (EL1) extended length (EL1)	Index Nr.* Index Nr.*	Ausschubkraft force
				mm	mm	mind. min. EL2 (mm)		
siehe Seite 48 "Anschlußteile" see page 48 "connecting parts"	siehe Seite 48 "Anschlußteile" see page 48 "connecting parts"	KX	siehe S. 10 "Ausfahr-geschwindigkeit/Dämpfung" see page 10 push-out speed/damping	2 = 10/22	20-250	Hub stroke x 3+83	*Durch die Indexnummer – nur für Ihre Nachbestellung erforderlich – können wir einmal gefertigte Produkte exakt reproduzieren. Sie erhalten den Indexcode mit der Auftragsbestätigung / Rechnung. *With the index no. – only necessary for repeating orders – we can reproduce exactly the same gas spring which has already been produced. You will receive the index no. with the order confirmation / invoice.	drucklos no pressure oder (or) 50N-1300N
				3 = 10/28	20-250	Hub stroke x 3+85		drucklos no pressure oder (or) 50N-1300N
				B = 14/40	20-250	Hub stroke x 3+89		drucklos no pressure oder (or) 150N-2600N

Anschlussteile Connecting parts



Gelenkaugen
Hinge eyes



Winkelgelenke
Elbow joints



Gabelköpfe
Clevises



Gelenkköpfe
Hinge heads



Beschläge
Brackets



Sonderausführungen
Special connecting parts

Die sinnvolle Vielfalt der easylift Anschlußteile kennt nur einen Maßstab – Ihre tägliche Praxis!

The reasonable variety of the easylift connecting parts knows only one measure... your daily experience.

Zur gezielten und gesteuerten Kraftentfaltung gehören auch Anschlußteile, die Bewegung und Kraftübertragung in idealer Weise – und lange Zeit – gewährleisten. Das umfangreiche easylift-Angebot an Gelenkaugen, Gabelköpfen, Winkelgelenken, Gelenkschrauben und Beschlägen, wird nahezu jedem praktischen Montageanspruch gerecht.

For a detailed and controlled force development, you will also need connecting parts which guarantee movement and force transfer in an ideal way. The comprehensive easylift range of hinge eyes, clevises, elbow joints, ball joints and metal fittings will fit nearly every mounting requirement.

Selbstverständlich wird auch das praxisbewährte easylift System immer wieder vor neue Aufgaben im Bereich der Anschlußmöglichkeiten gestellt. Sollte die von Ihnen angestrebte Applikation ideal mit easylift Gasfedern zu realisieren sein, dann werden wir auch die Anschlußproblematik lösen.

Regarding connecting parts, there will, of course, be new requirements from time to time for our easylift system. If the prospective application can be solved with easylift gas springs, we will also solve the problems regarding the connecting parts.

Bitte beachten Sie, daß sich die Einbaulänge der Gasfedern durch die Wahl anderer Anschlußteile ändert. Die Einbaulänge der easylift Gasfedern wird gemessen:

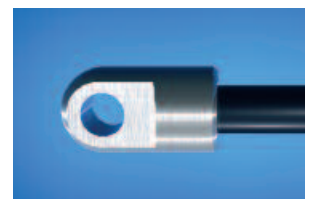
- bei Gelenkaugen, Gabel- und Gelenkköpfen von Mitte Bohrung zu Mitte Bohrung
- bei Gelenken von Mitte Kugel zu Mitte Kugel (Kugelpfanne)
- bei Gewinde jeweils ohne die Gewindelänge!

Please note that the length of gas springs will change depending on your choice of different connecting parts. The length of the easylift gas springs is calculated as follows:

- from mid boring to mid boring for hinge eyes, clevises and hinge heads
- from mid ball to mid ball for elbow joints
- without connectors the thread length is not included

Technische Daten und Maße zu den standardisierten Anschlußteilen des Bansbach easylift Systems entnehmen Sie bitte den folgenden Seiten.

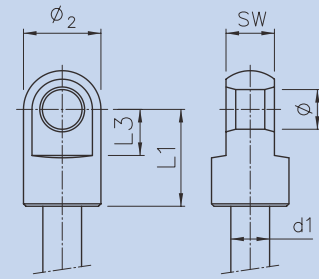
Please see the following pages for technical data and dimensions of the standardized connecting parts of the easylift system.



Anschlusssteile | Connecting parts

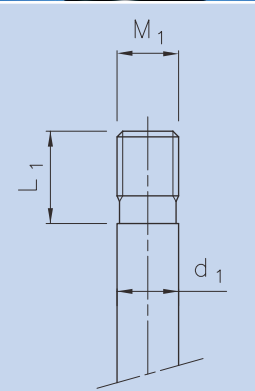
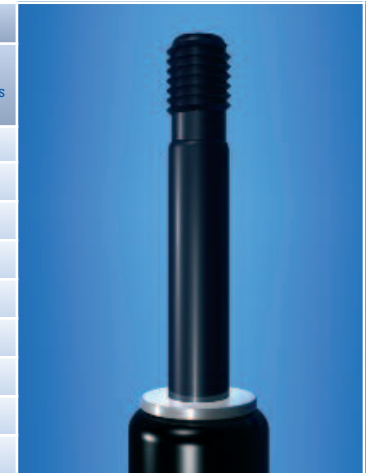
Gelenkaugen Kolbenstange | Hinge eyes piston rod side

Code	SW	Ø	L ₁	L ₃	Ø ₂	d ₁	Gewinde thread	geeignet für: suitable for:			Material material
								Gasdruckfedern Gas springs	Blockierb. Gasfedern Lockable gas springs	Gaszugfedern Gas traction springs	
Q1	3,0	4,1	11,0	5,0	7,0	3,0	M3	●			Alu aluminium
H1	3,0	4,1	12,0	6,0	8,0	4,0	M4	●			Stahl steel
D1	3,0	6,2	16,0	9,0	11,0	6,0	M5	●		●	Stahl steel
F1	6,0	6,2	16,0	10,0	10,0	6,0	M5	●		●	Stahl steel
E1	3,0	8,2	16,0	9,0	11,0	6,0	M5	●		●	Stahl steel
D2	5,0	6,2	23,0	11,5	16,0	8,0 - 10,0	M8	●		●	Alu aluminium
E2	5,0	8,2	23,0	12,5	16,0	8,0 - 10,0	M8	●		●	Alu aluminium
E2/KL	5,0	8,2	23,0	11,5	19,0	8,0 - 10,0	Ø8	●		●	Alu aluminium
A1	10,0	8,2	20,0	20,0	16,0	8,0 - 10,0	M8	●		●	Alu aluminium
H2	10,0	6,2	20,0	20,0	16,0	8,0 - 10,0	M8	●		●	Alu aluminium
M2	10,0	10,2	20,0	20,0	16,0	8,0 - 10,0	M8	●		●	Alu aluminium
J2	8,0	8,2	20,0	10,0	16,0	8,0 - 10,0	M8	●		●	Alu aluminium
K2	12,0	8,2	20,0	10,0	16,0	8,0 - 10,0	M5, M8	●		●	Alu aluminium
W2	8,0	8,2	27,0	12,0	16,0	8,0 - 10,0	M8	●		●	Alu aluminium
G2	8,0	6,2	20,0	10,0	16,0	8,0 - 10,0	M8	●		●	Alu aluminium
A2	18,0	8,2	25,0	25,0	18,0	8,0 - 14,0	M8, M10	●		●	Zink-Druckguss die-cast zinc
B2	18,0	10,2	25,0	25,0	18,0	8,0 - 14,0	M8, M10	●		●	Zink-Druckguss die-cast zinc
X3	14,0	8,2	20,0	20,0	19,0	8,0 - 14,0	M8, M10	●		●	Alu aluminium
B1	12,0	8,2	25,0	12,0	19,0	10,0 - 14,0	M8, M10	●		●	Alu aluminium
L2	12,0	10,2	25,0	12,0	19,0	10,0 - 14,0	M10	●		●	Alu aluminium
N2	10,0	8,2	30,0	16,0	19,0	12,0 - 16,0	M10	●		●	Alu aluminium
Z2	12,0	12,2	25,0	11,0	19,0	12,0 - 14,0	M8, M10	●		●	Alu aluminium
Z1	10,0	8,5	30,0	16,0	19,0	12,0 - 16,0	M10	●		●	Alu aluminium
M2	10,0	10,2	30,0	16,0	19,0	10,0 - 16,0	M10	●		●	Alu aluminium
Q2	10,0	10,5	30,0	16,0	19,0	12,0 - 16,0	M10	●		●	Alu aluminium
C1	14,0	14,2	40,0	20,0	20,0	16,0 - 20,0	M14	●		●	Stahl steel



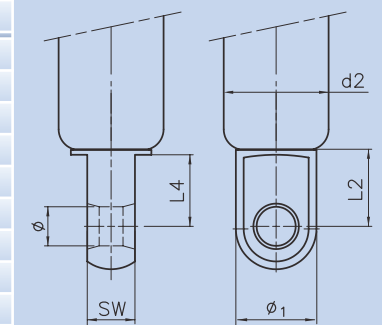
Gewinde Kolbenstange | Threads on piston rod side

Code	M ₁	L ₁	d ₁	geeignet für: suitable for:		
				Gasdruckfedern Gas springs	Blockierbare Gasfedern Lockable gas springs	Gaszugfedern Gas traction springs
Q0	M3	4,0	3,0	●		
U0	M 4	4,0	4,0	●		
V0	M 5	5,0	6,0	●		
B0	M 8	9,0	8,0	●		●
H0	M 8	9,0	10,0	●		●
D0	M10	9,0	10,0 - 16,0	●		●
R0	M 6	10,0	8,0	●		
A0	M 6	8,0	8,0	●		
J0	M 8	12,0	8,0 - 10,0	●		
P0	M 8	15,0	8,0 - 10,0	●		
C0	M 8	20,0	8,0 - 10,0	●		
E0	M10	15,0	10,0 - 16,0	●		
F0	M10	20,0	10,0	●		
G0	M12	12,0	12,0	●		
Y0	M 6	6,0	6,0	●		●
Z0	MF 14 x 1,5	15,0	16,0 - 22,0	●		●
K0	MF10 x 1	18,0	10,0 - 16,0		●	
O0	MF14 x 1,5	20,0	14,0 - 22,0		●	
W0	MF8 x 1	16,0	8,0		●	
I0	M24 x 2	35,0	30,0	●		



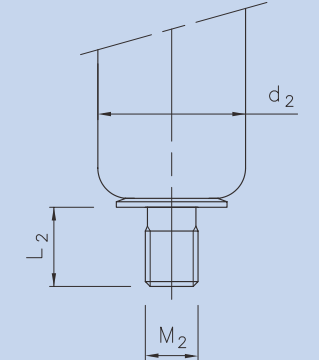
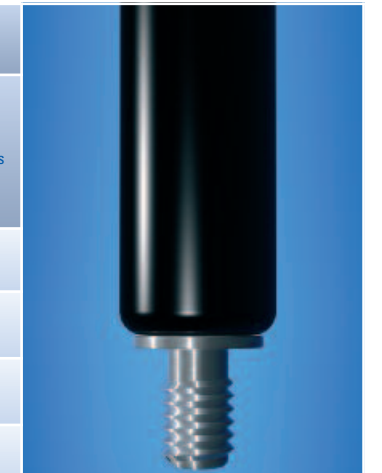
Gelenkaugen Zylinderseite | Hinge eyes cylinder side

Code	SW	Ø	L ₂	L ₄	Ø ₁	d ₂	geeignet für: suitable for:			Material material
							Gasdruckfedern Gas springs	Blockierbare Gasfedern Lockable gas springs	Gaszugfedern* Gas traction springs*	
H1	3,0	4,1	8,0	7,0	8,0	12,0	●			Stahl steel
D2	5,0	6,2	16,0	15,0	15,0 - 17,0	19,0 - 22,0	●	●		Alu aluminium
E2	5,0	8,2	16,0	15,0	15,0 - 17,0	19,0 - 22,0	●	●		Alu aluminium
D1	3,0	6,2	12,0	10,5	11,0	15,0	●			Alu aluminium
E1	3,0	8,2	12,0	10,5	11,0	15,0	●			Stahl steel
F2	10,0	8,2	9,5	9,5	15,0	19,0	●	●		Alu aluminium
F2	10,0	8,2	12,0	11,0	17,0	22,0	●	●		Alu aluminium
A1	10,0	8,2	16,0	15,0	15,0 - 17,0	19,0 - 22,0	●	●	●	Alu aluminium
H2	10,0	6,2	16,0	15,0	15,0 - 17,0	19,0 - 22,0	●	●		Alu aluminium
M2	10,0	10,2	16,0	15,0	15,0 - 17,0	19,0 - 22,0	●	●		Alu aluminium
G2	8,0	6,2	16,0	15,0	15,0 - 17,0	19,0 - 22,0	●	●		Alu aluminium
J2	8,0	8,2	16,0	15,0	15,0 - 17,0	19,0 - 22,0	●	●	●	Alu aluminium
K2	12,0	8,2	16,0	15,0	17,0	22,0	●	●		Alu aluminium
B1	12,0	8,2	13,0	12,0	20,0	28,0	●	●	●	Alu aluminium
L2	12,0	10,2	13,0	12,0	20,0	28,0	●	●	●	Alu aluminium
N2	10,0	8,2	13,0	12,0	20,0	28,0	●	●	●	Alu aluminium
V2	6,0	8,2	13,0	12,0	20,0	28,0	●	●		Alu aluminium
Z2	12,0	12,2	13,0	12,0	20,0	28,0	●	●	●	Alu aluminium
A1	10,0	8,2	16,0	15,0	20,0	28,0	●	●		Alu aluminium
Z1	10,0	8,5	16,0	15,0	20,0	28,0	●	●		Alu aluminium
M2	10,0	10,2	16,0	15,0	17,0	28,0	●	●		Alu aluminium
Q2	10,0	10,5	16,0	15,0	20,0	28,0	●	●		Alu aluminium
M3	8,0	10,2	16,0	15,0	16,0	28,0	●	●		Alu aluminium
N3	8,0	8,2	16,0	15,0	20,0	28,0	●	●		Alu aluminium
K3	12,0	9,2	16,0	15,0	20,0	28,0	●	●		Alu aluminium



Gewinde Zylinder | Threads on cylinder side

Code	M ₂	L ₂	d ₂	geeignet für: suitable for:			
				Gasdruckfedern Gas springs	Blockierbare Gasfedern Lockable gas springs	Gaszugfedern Gas traction springs	Gasfedern mit Ventil Gas springs with valve
Q0	M 3	4,0	8,0 - 10,0	●			
U0	M 4	4,0	12,0	●			
V0	M 5	5,0	15,0 - 19,0	●			● (nur only Ø d2 = 15,0)
L0	M 8	13,0	19,0 - 28,0	●	●	●	
M0	M10	13,0	22,0 - 40,0	●	●	●	●
A0	M 6	8,0/12,0	19,0 / 22,0	●		●	
N0	M 8	8,0	19,0 - 28,0	●	●	●	●
S0	M10	6,0	22,0	●			
Y0	M 6	6,0	15,0	●			
Z0	MF 14 x 1,5	15,0	40,0	●		●	●
I0	M24 x 2	35,0	70,0	●			



*Gegebenenfalls geeignete Gewindepapen auswählen, sodass jedes gewünschte schraubbare Anschlusssteil verwendet werden kann. *If possible use a suitable thread, so the preferred connection part can be used

Weitere Varianten auf Anfrage • Other variations on request

Technische Änderungen vorbehalten • We reserve the right to make technical changes at any time without prior notice

Anschlusssteile | Connecting parts

Kugelpfannen mit Sicherheitsbügel | Ball sockets incl. fastener

Code	Aø	L mm	b*c mm	Material
W5	10	19	M6*9, M8*9	Stahl <i>steel</i>
W6	10	18,5	M8*9	Kunststoff <i>plastic</i>
W7	10	18,5	M5*5	Kunststoff <i>plastic</i>

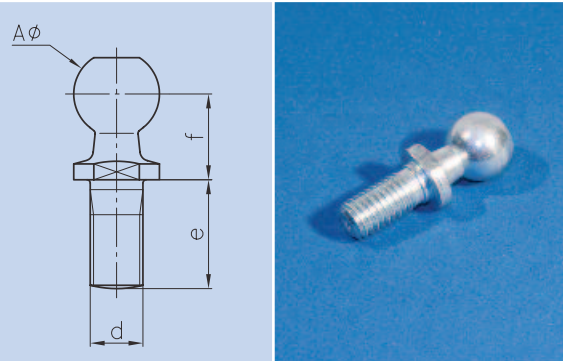


Code	Aø	L mm	b*c mm	Material
F5	8	18	M4*6	Stahl verzinkt <i>steel, zinc plated</i>
J3	8	22	M5*10,2	
W4	10	15	M5*5	
F3	10	19	M8*12	
P3	13	30	M6*14, M8*14	
W3	16	35	M10*15,5	



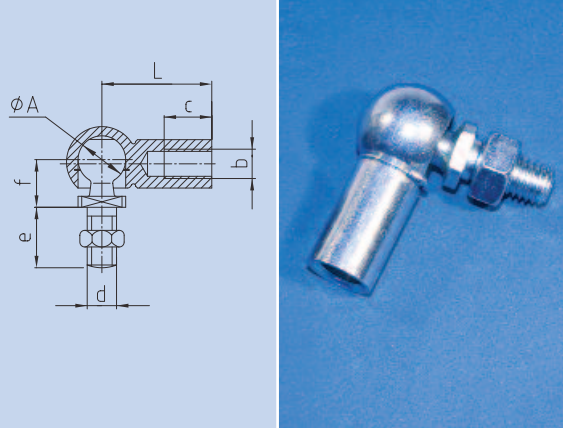
Kugelbolzen | Bolts

Art-Nr. art. no.	Aø	d*e mm	f mm	Material
KB08M4*10.2BL	8	M4*10,2	9	Stahl verzinkt <i>steel, zinc plated</i>
KB08M5*10.2BL	8	M5*10,2	9	
KB08M5*17BL	8	M5*17	9	
KB105/16*25.4BL	10	5/16 - 18UNC-2A*25	12,7	
KB10M8*13BL	10	M8*13	12	
KB10M8*16.5BL	10	M8*16.5	12	
KB10M8*20BL	10	M8*20	12	
KB13M8*16.5BL	13	M8*16.5	13	
KB16M10*20BL	16	M10*20	16	



Winkelgelenke | Elbow joints

Code	Aø	L mm	b*c mm	d*e mm	f mm	Material	Mutter nut
Q3	8	18	M3*6	M3*10,2	9	Stahl verzinkt <i>steel, zinc plated</i>	•
F4	8	18	M4*6	M4*10,2	9		•
B3	8	22	M5*10	M5*10,2	9		•
C3	10	15	M5*6	M8*13	12		•
J4	10	25	M6*11,5	M6*12,5	11		•
D3	10	19	M8*9	M8*13	12		•
A9	10	17	Ø 7*9	M8*13	12		•
Y9	10	19	M6*9 / M8*9	M8*13	12		•
H3	10	19	M8*9	5/16-18UNC-2A	13		•
A3	13	30	M8*14	M8*16,5	13		•
A4	16	35	M10*15,5 / M8*15,5	M10*20	16		•
B4*	19	45	M14*1,5*21,5	M14*1,5*28	20		•



*Achtung: nur für Ausschubkräfte bis max. 3000 N geeignet! *Attention: only suitable for extension forces up to max. 3000 N!

Gabelköpfe mit Federbolzen | Clevises with clip bolts

Code	ø d1 mm	g mm	A mm	b mm	L1 mm	L2 mm	ø d2 mm	Material
N4	4	8	8	4	21	16	M4	Stahl verzinkt <i>steel, zinc plated</i>
G5	5	10	10	5	26	20	M5	
C5	8	16	16	8	42	32	M8	
D9	10	20	20	10	52	40	M10	
L5	14	28	27	14	72	56	M14*1,5	



Gabelköpfe ohne Federbolzen | Clevises without clip bolts

Code	ø d1 mm	g mm	A mm	b mm	L1 mm	L2 mm	ø d2 mm	Material
Q5	4	8	8	4	21	16	M3	Stahl verzinkt <i>steel, zinc plated</i>
M4	4	8	8	4	21	16	M4	
E5	5	10	10	5	26	20	M5	
A5	8	16	16	8	42	32	M8	
B9	10	20	20	10	52	40	M10	
H5	14	28	27	14	72	56	M14*1,5	
M5	25	50	50	25	132	100	M24*2	



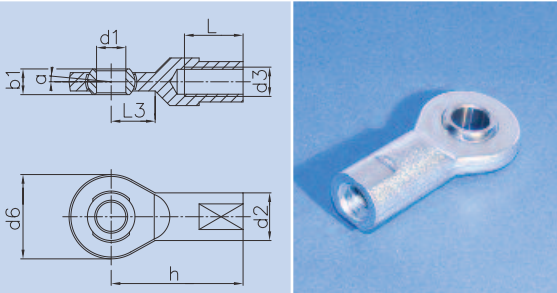
Federklappbolzen | Clip bolt

Code	ø d1 mm	g mm	a mm	b mm	L1 mm	L2 mm	L3 mm	Material
P4	4	8	9,5	11	19	15	4,5	Stahl verzinkt <i>steel, zinc plated</i>
F5	5	10	12	13,5	23	19	5,5	
B5	8	16	19	21,5	37	30	8	
C9	10	20	23	26	45	38	10	
J5	14	28	31	34	62	52	14	



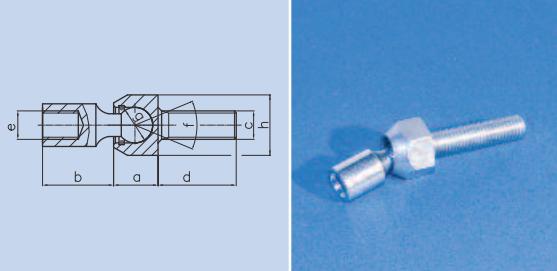
Gelenkköpfe | Hinge heads

Code	a	b1 mm	d1 mm	d2 mm	d3	d6 mm	h mm	L mm	L3 mm	Material
A7	8°	8	8	13	M8	23	36	16	12	Stahl verzinkt <i>steel, zinc plated</i>
A8	6°	9	10	16	M10	28	43	20	13	
C4	6,5°	6	6	10	M5	20	30	12	11	
C8	7,5°	19	14	20	M14*1,5	36	57	25	19	
M8	15°	31	25	42	M24*2	60	94	42	30	



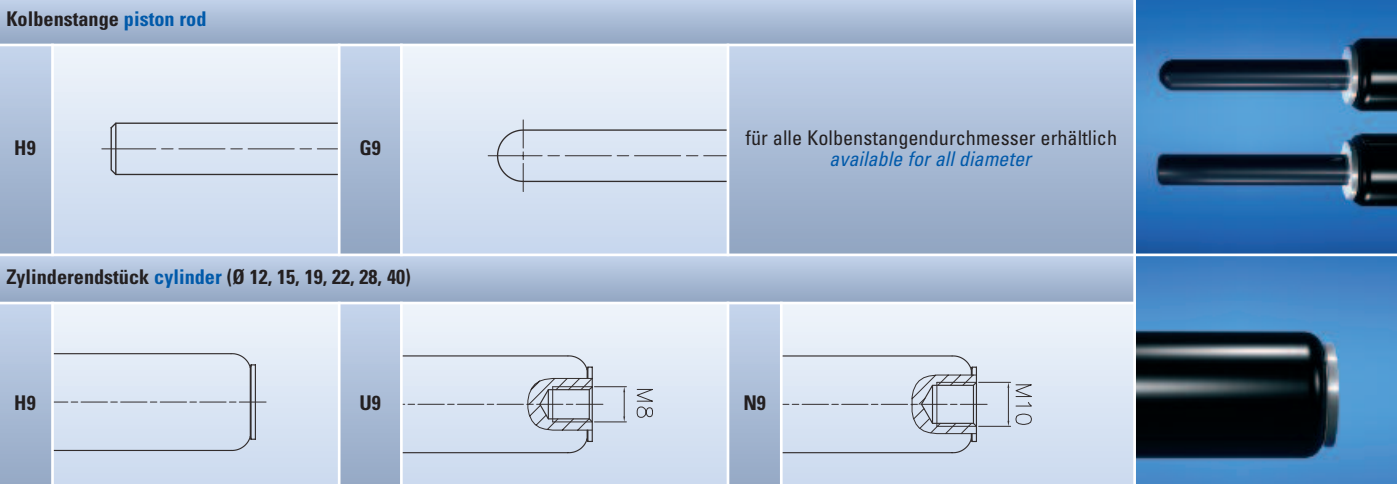
Gelenkschrauben | Ball joints

Code	a mm	b mm	c	d mm	e	f	g mm	h	Material
G6	12	16	M5	20	M5	30°	ø 8	SW13	Stahl verzinkt <i>steel, zinc plated</i>
A6	12,5	20	M8	35	M8	30°	ø 10	SW17	
B6	12,5	20	M8	22	M8	30°	ø 10	SW17	



Sonderausführungen Beispiele | Examples of special connecting parts

Kolbenstange piston rod	
H9	G9
für alle Kolbenstangendurchmesser erhältlich <i>available for all diameter</i>	
Zylinderendstück cylinder (Ø 12, 15, 19, 22, 28, 40)	
H9	U9 M8 N9 M10



Technische Änderungen vorbehalten • We reserve the right to make technical changes at any time without prior notice

Beschläge | Brackets

900 BA1 SB

Platte

Bolzen

Darstellung ohne die mittlere Bohrung (Bohrungs- ϕ ist gleich)

Schnellbefestiger Quick fastener

900 BA2 SB

Platte

Bolzen

Schnellbefestiger Quick fastener

900 BA5 SB

Material-Platte: DD11

Material-Bolzen: 115Mn30+C

Schnellbefestiger Quick fastener

900 BA3

geeignet für Kugelpfannen mit A_0 10mm
Suitable for ball sockets with A_0 10mm

Platte

Bolzen (Kugel ϕ 10)

Fläche ϕ 2

900 BA4

geeignet für Kugelpfannen mit A_0 10mm
Suitable for ball sockets with A_0 10mm

Platte

Bolzen (Kugel ϕ 10)

Fläche ϕ 2

Darstellung ohne die mittlere Bohrung (Bohrungs- ϕ ist gleich)

900BA6BO

Federstahl-Sicherung

900 BA12SR

Sicherungsring retaining ring

900 BA14SR

Sicherungsring retaining ring

900 BA20SR

Sicherungsring retaining ring

900 BA21SR

Sicherungsring retaining ring

Nachfüllkoffer für Gasfedern mit Ventil | Filling case for gas springs with valve

Artikel-Nr. Art.-No.

NACHFUELLKOFFER-001 (analog)

NACHFUELLKOFFER-002 (digital)

- 1 Flaschendruckminderer, Anschlussgewinde W24,32 x 1/14 RH
- 1 Dreiwegekugelhahn Anschlussgewinde 1/4"
- Füllglocke(n) gemäß Ihres Auftrags (eine inklusive)
- Ablassschraube(n) passend zu den Füllglocken
- 1 Hochdruckschlauchverbindung 1000 mm Länge

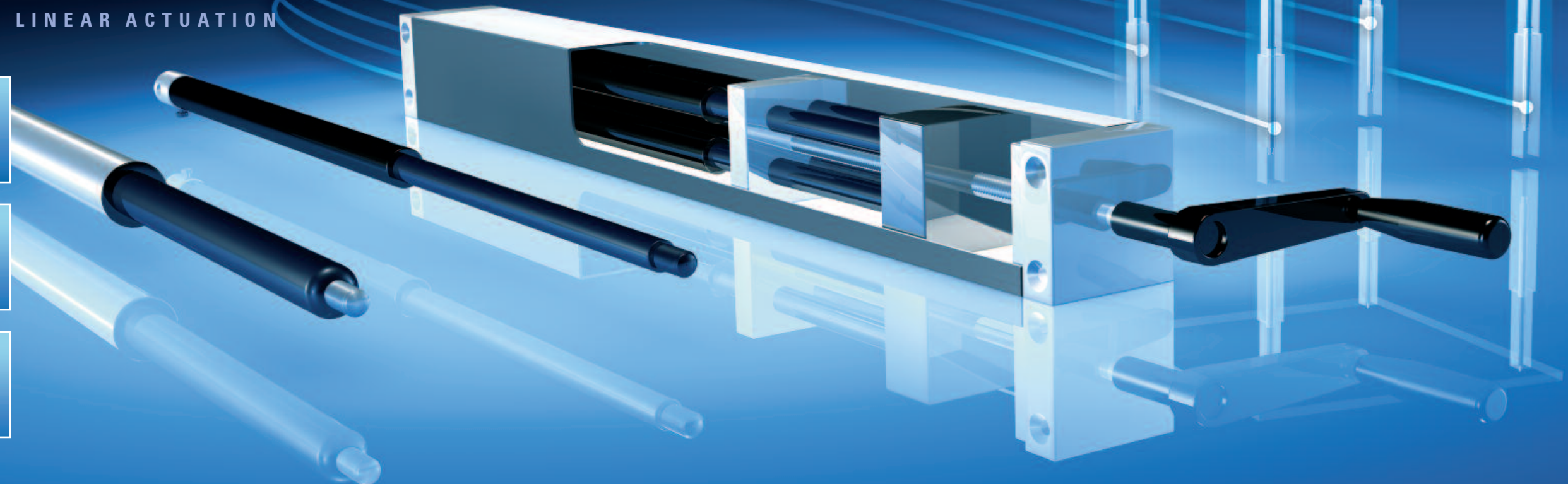
- 1 bottle pressure diminisher, connecting thread W24,32 x 1/14 RH
- 1 three-way diverter ball valve, connecting thread 1/4"
- Filling adapter(s) according to your order (one included)
- Depressurizing screws suitable for the containing filling adapters
- 1 high-pressure-tube connector 1000 mm length

Verfügbare Ablassschrauben für Gasfedern mit Ventil | Available release screws for gas springs with valve

Artikel-Nr. Art.-No.	für Gewinde for thread	Zylinder Cylinder Ømm
XXAS15MV0	M5 x 5	15
XXAS19MN0	M8 x 8	19 & 22
XXAS22MM0	M10 x 13	22
XXAS28MN0	M8 x 8	28
XXAS28MM0	M10 x 13	28
XXAS40MM0	M10 x 13	40
XXAS40MZ0	M14 x 1.5 x 15	40

easymotion

HYDRAULISCHER LINEARANTRIEB
HYDRAULIC LINEAR ACTUATION



Hydraulischer Linearantrieb Hydraulic linear actuation

Funktion und Anwendung

Als Ergänzung zur linearen Verstellung mittels Bansbach Gasdruckfedern, lassen sich nun mit diesem hydraulischen Linearantrieb auch mehrere Verstellzylinder völlig synchron bewegen. Dies geschieht Dank der gleichzeitigen Ansteuerung einzelner Zylinder. Beinahe jede Anwendung, auch mit großem Gewicht, lässt sich also auf individuelle Bedürfnisse anpassen - auch wenn sie auf mehreren Beinen steht. Und dabei mit der gewohnt hohen Qualität, die Sie auch im Bansbach Gasfederprogramm finden. Viele Teile finden sich in easymotion wieder. Daher kann eine erstklassige Qualität garantiert werden.

Bestandteile von easymotion

easymotion besteht aus einer Hydraulikpumpe, Verstellzylindern und der entsprechenden Verbindung der einzelnen Elemente durch Druckschläuche. Angetrieben wird easymotion wahlweise mit einem Elektromotor oder einer Handkurbel.

Function and application

An alternative to the linear adjustment with Bansbach gas springs is our linear hydraulic actuation system which controls multiple adjustment cylinders synchronously. This is achieved by simultaneously controlling each cylinder separately.

If light or heavy, easymotion can be fitted on any application and can be customised to fit your individual needs - even if on multiple legs. Numerous Bansbach gas spring components are used in the production of the easymotion, which guarantees our well-known high quality.

easymotion components

The easymotion system consists of a hydraulic pump, adjustment cylinders and the tubes for connecting each component. The system can be operated using an electric motor or manual crank.

Anwendungsbeispiele

Bei der Arbeit:

- Büroarbeitsplatz
- Werkbank
- Montagetisch
- Rednerpult
- Verkaufstheke

Im Gesundheitsbereich:

- Krankenbett
- Massageliege
- Labormöbel
- Badewanne

In der Wohnung:

- Wohn- und Esstisch
- Wickeltisch
- Bett
- Küche
- Bar

Application examples

At work:

- office workplace
- workbench
- assembling table
- lectern
- sales counters

Medical & rehabilitation equipment:

- hospital bed
- massage table
- laboratory furniture
- bathtub

In the flat:

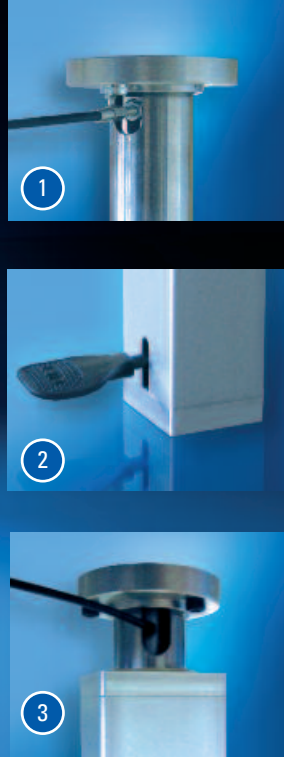
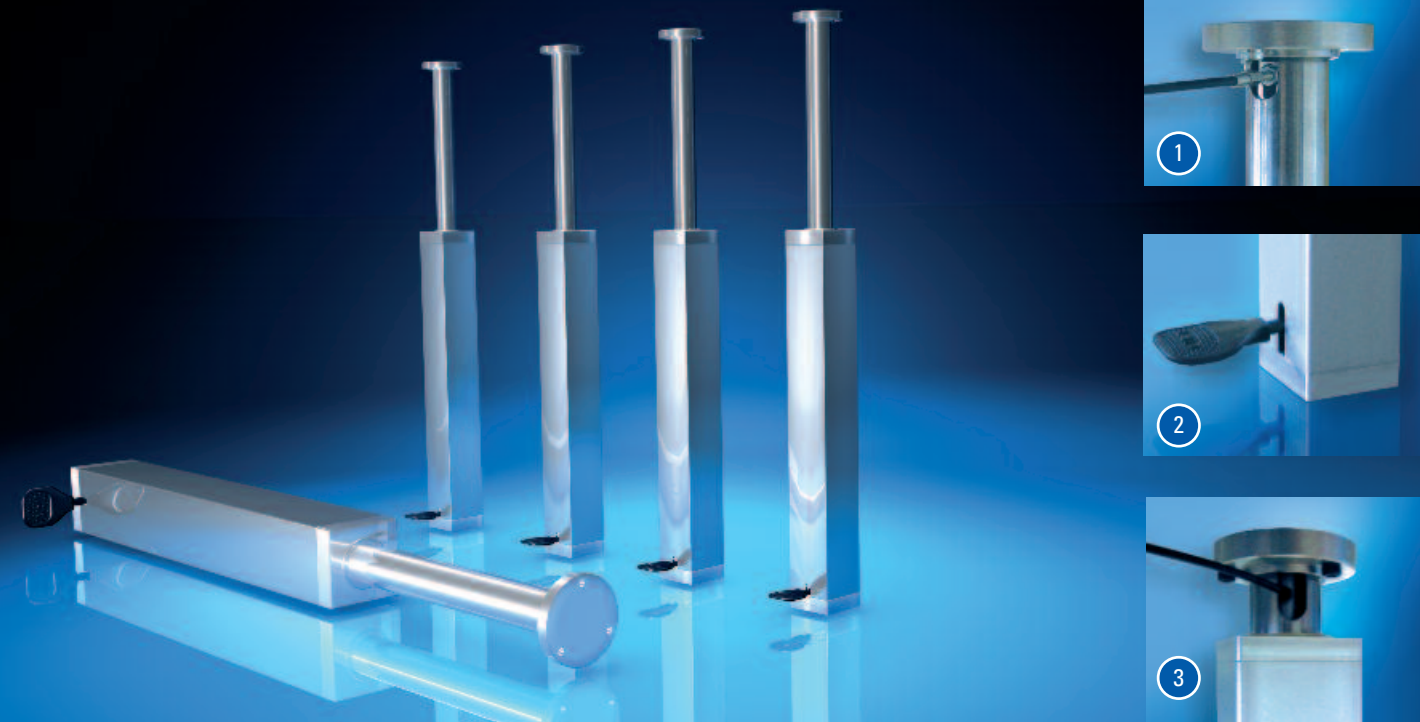
- dining table
- changing table
- bed
- kitchen
- bar

Gerne erarbeiten wir für Ihre Anwendung Ihr individuelles easymotion System. Fordern Sie jetzt die ausführliche easymotion Broschüre an. **Many other applications are possible. We will find the best easymotion solution for you. A detailed easymotion brochure is available on request.**



Jetzt
anfordern!
Request
now!

www.bansbach.de/easymotion



Führungssäule mit integrierter Gasfeder | Guide column with integrated gas spring

Sehr flexibel, vielseitig einsetzbar!

Dank des modularen Aufbaus ist die Bansch Führungssäule sehr flexibel und vielseitig einsetzbar. Sie bekommen Ihre Führungssäule genau in der Größe, die Sie benötigen. Selbstverständlich ist Ihre Gasfeder mit den gewünschten Eigenschaften ebenso schon integriert. Sie bekommen Ihr maßgeschneidertes System und sparen somit Zeit und Geld bei der Montage.

Variable, multi-purpose!

Thanks to our modular system, the Bansch guided columns are variable in length and can be used in various applications. They are supplied according to your specifications along with a customized, pre-installed gas spring that suits your specific needs minimizing assembly time and costs.

Produkteigenschaften:

- Auslieferung mit integrierter Gasfeder
- Einfache Montage an der Anwendung
- T-Modell (siehe S.15) als Standard, weitere auf Anfrage
- Hub von 100 bis 500 mm
- Ausschubkraft von 40N - 700N
- Blockierkraft Zug: 2,5 x F1
- Blockierkraft Druck: 9 x F1
- Progression ca 35%
- Verdrehsichert
- Auslösungen: Hydraulik (oben), Bowdenzug (oben) oder Hebel (unten) möglich (passende Auslösungen ab Seite 22)

Product details:

- Pre-assemble Column and Gas spring
- Simple installation
- T-model (see page 15) as standard, further models available on request
- stroke length from 100 to 500 mm
- extension force 40N - 700N
- locking force in pull direction: 2,5 x F1
- locking force in push direction: 9 x F1
- progressivity ca 35%
- secured against rotation
- Release system: hydraulic (top), bowden wire (top) or lever (bottom) possible (see catalogue page 22)

1

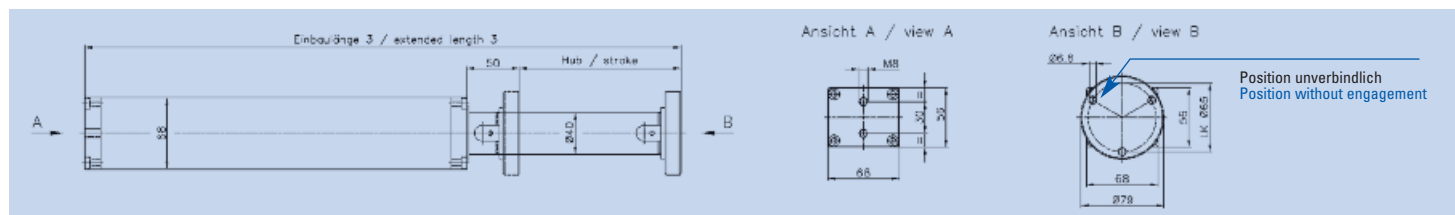
Bowdenzug-Auslösung (oben)
Bowden wire release system (top)
Bei Bestellung unbedingt die genaue Bowdenzugauslösung (Seite 26-29) und Bowdenzuglänge angeben
Please mention on the order the exact part no. of the bowden wire (page 26-29) and the bowden wire length

2

Hebel-Auslösung unten (Seite 24)
Lever release system bottom (page 24)
20AK08M8*1FS-HE068

3

Hydraulik-Auslösung (oben)
Hydraulic release system (top)
Bei Bestellung unbedingt die genaue Hydraulik-Auslösung (Seite 30-33) und Schlauchlänge angeben
Please mention on the order the exact article no. of the hydraulic release system (page 30-33) and the length of the hose



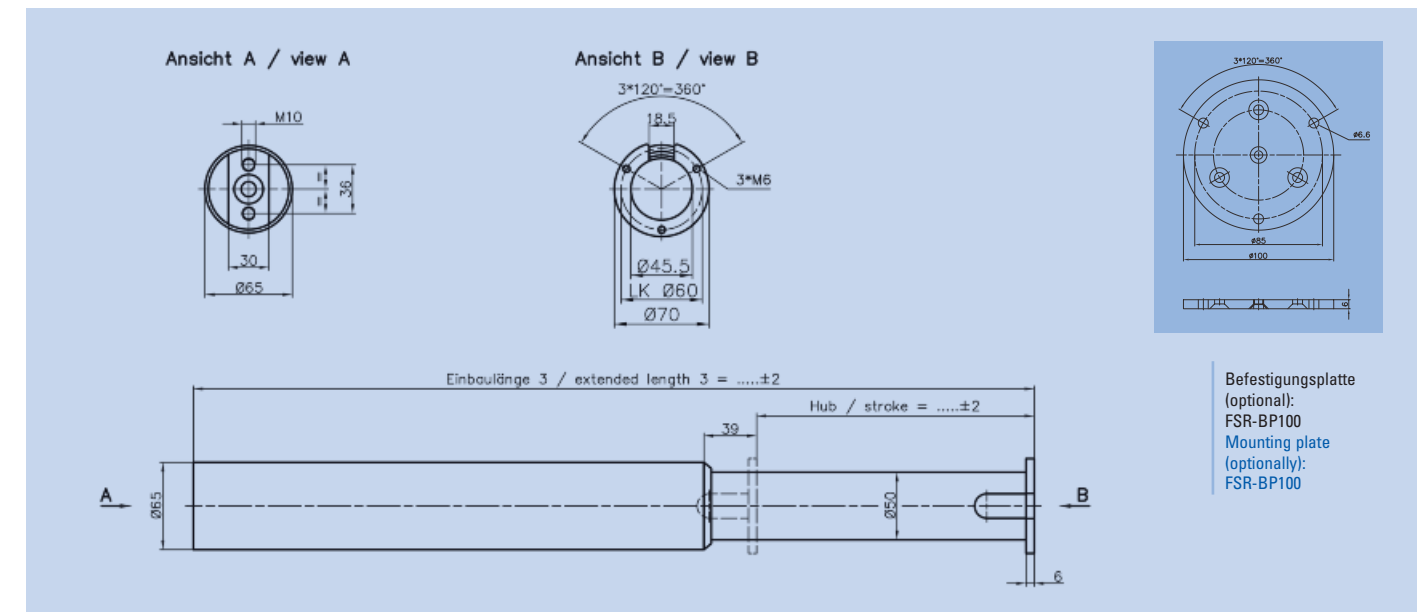
Führungssäule mit integrierter Gasfeder | Guide column with integrated gas spring

Ansprechendes Design, einfache Handhabung!

Auch die neue runden Führungssäulen lassen sich spielend leicht an der Anwendung anbringen. Die Auslieferung erfolgt ebenfalls mit integrierter Gasfeder in den Standardhuben von 300, 350, 400 und 450mm (weitere auf Anfrage). Optional ist eine entsprechende Befestigungsplatte erhältlich.

Attractive design, easy handling!

The new round guide columns can easily be mounted at the application, too. We will ship them also with an integrated gas spring, with standard strokes of 300, 350, 400 and 450 mm (further are available on request). Optionally, a respective mounting plate is available.



Artikelnummer Bestell-Beispiel | Order number Example

FSR	L	400	1019	250	T	001
Führungssäule guide column	Auslösung release system	Hub stroke	min. Einbaulänge (EL3) ausgefahren min. extended length (EL3)	Kraft Force	Blockierart model	Index Index
FSR	H Hydraulik hydraulic B Bowdenzug bowden wire L Hebel lever S Sonder Special design	300 350 400 450	819 919 1019 1119	40-700 N	T	nur für Nachbestellung erforderlich only for repeating orders

Artikelnummer Bestell-Beispiel | Order number Example

FSE	H	300	794	250	T	001
Führungssäule guide column	Auslösung release system	Hub stroke	min. Einbaulänge (EL3) ausgefahren min. extended length (EL3)	Kraft Force	Blockierart model	Index Index
FSE	H Hydraulik hydraulic B Bowdenzug bowden wire L Hebel lever S Sonder Special design	100 - 500	EL3 = Hub stroke x 2,13 + 155	40-700 N	T	nur für Nachbestellung erforderlich only for repeating orders



Die Gasfeder, die HÄLT was sie verspricht!
 Durch die spezielle Ventiltechnik bietet die easystop Feder einstellbare Positionierung die eine stufenlose Positionierung ermöglicht. Die Blockierung wird dabei so lange an jeder Stelle der Gasfeder aufrecht erhalten, bis eine zusätzliche Handkraft das Ventil öffnet und damit die Blockierung löst. Eine Auslösung wird nicht benötigt. Ausfahrend verhält sich diese Gasfeder-variante dabei wie eine Standard-Gasfeder, wodurch die notwendige Kraftunterstützung beim Ausfahren der Kolbenstange gewährleistet wird. Die Kraft wird dabei so gewählt, dass die Gasfeder nicht selbständig ausfährt. Die easystop Gasfeder wird auch als einstellbare Variante (BY) angeboten.

The gas spring which keeps its promises!
 Due to the special valve technique, the easystop gas spring offers a retention force in push in direction allowing a continuous adjustment. The locking will be maintained at every position of the gas spring as long as an additional manual force will open the valve and release the locking. A release is not necessary. In push out direction, this size acts as a standard gas spring which means that the necessary force support is guaranteed while the piston rod is pushing out. The extension force will be chosen in the way that the gas spring doesn't move out on its own. Easystop is also as an adjustable Type (BY) available.

Artikelnummer Bestell-Beispiel | Order number Example

DO	NO	BX	2	250	578	001	200	
Anschluss Kolbenstange connecting part piston rod	Anschluss Zylinder connecting part cylinder	Bauart model	Baureihe type	Hub stroke	Einbaulänge (EL1) extended length (EL1)	Index* Index*	Ausschubkraft extension force	Haltekraft einziehend retention force (push-in direction)
siehe Seite 44 see page 44	siehe Seite 44 see page 44	BX BY einstellbar adjustable	2 10/22	20-800	Hub stroke x 2 + 78		100-800 N	0-800 N (zzgl. Ausschubkraft) mögl. Haltekraftbereich (plus extension force) possible retention force range
			3 10/28	20-800	Hub stroke x 2 + 89			

*Index Nr. ist nur bei Nachbestellung erforderlich | index no. only necessary for repeating orders

Gasdruckfeder "Click & Go" | gas spring "Click & Go"



Einmaliges Auslösen genügt...
 Die neue Click & Go Gasdruckfeder ist eine sehr komfortable Alternative für alle Anwendungen, bei der die blockierbare Feder nach der Auslösung immer komplett ausgefahren werden soll. Dies ist Dank der neuen Click & Go Gasdruckfeder mit einem einzigen, kurzen Knopfdruck möglich. Die Auslösung muss nicht mehr über den gesamten Hub der Feder gehalten werden. Nach einmaliger Auslösung bleibt die Feder ausgelöst. Selbstverständlich lässt sich auch diese Federvariante sowohl per Hydraulik als auch per Bowdenzug auslösen. Nähere Informationen zu den Auslösesystemen und den entsprechenden Anschlussteilen finden Sie ab Seite 22.

Only one push on the release button...
 The new click & go gas spring is a very comfortable alternative for all applications where the lockable gas spring shall always be pushed out completely after the release process. Due to the new click & go gas spring, this is possible with a single short push on the button. A permanent release over the whole stroke of the gas spring isn't necessary anymore. After a single release, the gas spring remains in released condition. This gas spring type can, of course, be released by a hydraulic release system as well as by bowden wire. For further information about release systems and its respective connecting parts, please see on page 22.

- Produkteigenschaften:**
- Durchmesser: 8/28 oder 10/28 mm
 - Kraft F1: bis 1300 N
 - Hub: bis 700 mm
 - CeramPro® Kolbenstange, äußerst korrosionsbeständig

- Product characteristics:**
- size : 8/28 or 10/28 mm
 - force F1: up to 1300 N
 - stroke: up to 700 mm
 - CeramPro® piston rod, very corrosion-resistant

Artikelnummer Bestell-Beispiel | Order number Example

KO	LO	L	-	3	250	587	001	200	
Gewinde Kolbenstange thread piston rod	Anschluss Zylinder connecting part cylinder	Bauart model	Ausfahrgeschwindigkeit push-out speed	Baureihe type	Hub stroke	Einbaulänge (EL2) extended length (EL2)	Progression ca. % progressivity ca. %	Index* Index*	Ausschubkraft extension force
W0 = MF 8x1x16 KO = MF 10x1x18	siehe Seite 48 see page 48	L	- normal normal 0 schnell fast 7 langsam slow K Kurzauslösung	E 8/28	10-300	Hub x 2 + 78	13		40-700 N
				3 10/28	10-700	Hub x 2 + 87	21		50-1300 N

*Index Nr. ist nur bei Nachbestellung erforderlich | index no. only necessary for repeating orders

CS Gasfeder | CS gas spring



Mit dem neuen Click System - integriert in der Gasfeder - lässt sich die Gasfeder in der eingefahrenen Endlage arretieren. Diese Arretierung lässt sich ohne weitere Auslösesysteme wieder lösen. Durch leichtes Einschieben der Kolbenstange fährt diese wieder den kompletten Hub aus. Damit ergeben sich viele neue Einsatzbereiche.

With the new Click System - integrated in your gas spring - it is possible to lock the gas spring in its inserted final position. This adjustment can be released without any further release systems. The piston rod has just to be pushed in slightly in order to move out then the complete stroke. This development offers many new fields of application.

- Produkteigenschaften:**
- Arretierung in eingefahrener Position
 - Auslösen ohne aufwendige Auslösesysteme (Kugelschreiberprinzip)
 - Schaltweg: 8 mm
 - Konstruktionsbedingt nicht mit Ventil lieferbar
 - Im arretierten Zustand keine Zugkräfte aufbringen
 - Diese Gasfeder darf nicht als Endanschlag verwendet werden.

- Facts:**
- Locking in inserted position
 - Releasing without any further mounting parts (like ball pen)
 - Shifting travel: 8 mm
 - Due to technical reasons not available with valve
 - Don't apply pull forces in adjusted position
 - It's not allowed to use this gas spring as a limit stop.

Artikelnummer Bestell-Beispiel | Order number Example

D1	D1	K	4	6	100	289	001	150
Anschluss Kolbenstange connecting part piston rod	Anschluss Zylinder connecting part cylinder	Bauart model	Ausfahrgeschwindigkeit push-out speed	Baureihe type	Hub stroke	Einbaulänge (EL2) extended length (EL2)	Index* Index*	Ausschubkraft extension force
ab Seite 48 page 48	ab Seite 48 page 48	K	0 schnell, keine Enddämpfung fast, no end damping 1 schnell, normale Enddämpfung fast, normal end damping 2 schnell, starke Enddämpfung fast, increased end damping 3 normal, keine Enddämpfung normal, no end damping 4 normal, normale Enddämpfung normal, normal end damping 5 normal, starke Enddämpfung normal, increased end damping 6 langsam, keine Enddämpfung slow, no end damping 7 langsam, normale Enddämpfung slow, normal end damping 8 langsam, starke Enddämpfung slow, increased end damping 9 sonstige Varianten other variations	6 = 6/15 0 = 8/19 1 = 8/22 E = 8/28	10 - 150 10 - 300 10 - 300	Hub stroke x 2 + 62 Hub stroke x 2 + 79 Hub stroke x 2 + 83		10 - 200 N 30 - 400 N 30 - 400 N

*Index Nr. ist nur bei Nachbestellung erforderlich | index no. only necessary for repeating orders

Federleicht: Gasfeder aus Aluminium | The new gas spring, completely made of aluminium



Bei vielen Anwendungen spielt das Gewicht eine entscheidende Rolle. Aus diesem Grund wurde die Bansbach Gasfeder komplett aus Aluminium entwickelt. Diese Aluminium Gasfeder beinhaltet die gleichen Eigenschaften wie die Bansbach Gasfedern aus Stahl oder Edelstahl. Die Gasfeder ist im Vergleich zur Standard-Gasfeder um über 50% leichter. Entscheidend ist dieser Vorteil vor allem dann, wenn das Gewicht eine wichtige Rolle spielt und mehrere Gasfedern eingesetzt werden. Einsatzbereich z.B. Luftfahrt / Flugzeuge

In many applications, the weight is decisive. This was the reason to develop the Bansbach gas spring completely of aluminium. In comparison to standard gas spring, this one is more than 50% lighter. This aluminium gas spring has the same characteristics as the Bansbach gas springs made of steel or stainless steel. Above all, this weight advantage becomes decisive when the weight is an essential factor and several gas springs will be used - as you can see in the aircraft industry, e.g. in airplanes.

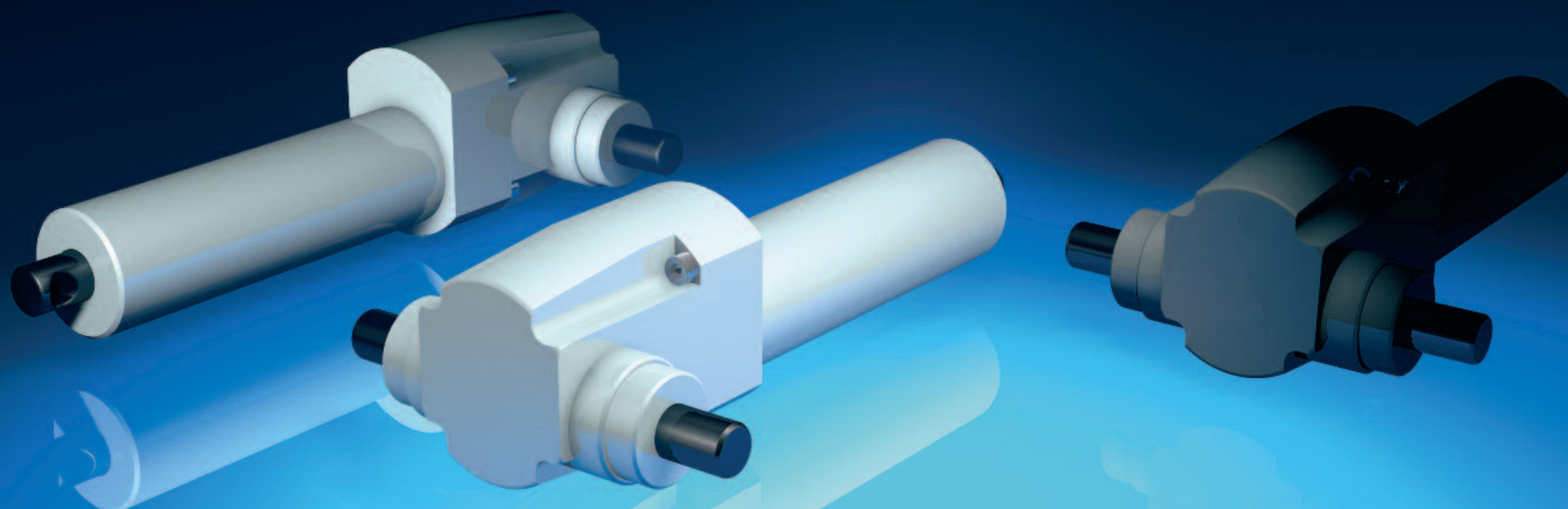
- Produkteigenschaften:**
- Kolbenstangendurchmesser 8mm
 - Zylinderdurchmesser 20 mm
 - Hub von 10 bis 300 mm
 - Kraft von 30 - 500 N

- Product characteristics:**
- piston rod diameter 8 mm
 - cylinder diameter 20 mm
 - stroke 10 - 300 mm
 - force 30 - 500 N

Artikelnummer Bestell-Beispiel | Order number Example

A1	A1	-	4	J	200	484	001	250
Anschluss Kolbenstange connecting part piston rod	Anschluss Zylinder connecting part cylinder	Bauart model	Ausfahrgeschwindigkeit push-out speed	Baureihe type	Hub stroke	Einbaulänge (EL2) extended length (EL2)	Index* Index*	Ausschubkraft extension force
siehe Seite 48 see page 48	siehe Seite 48 see page 48	- Normalausführung standard A nach Kundenzeichnung accord. to your drawing B nach eigener Zeichnung accord. to our drawing E mit neutralem Etikett with neutral labels F mit Ventil with valve H mit Spezialdichtungen with special seals	0 schnell, keine Enddämpfung fast, no end damping 1 schnell, normale Enddämpfung fast, normal end damping 2 schnell, keine Enddämpfung fast, increased end damping 3 normal, keine Enddämpfung normal, no end damping 4 normal, normale Enddämpfung normal, normal end damping 5 normal, keine Enddämpfung normal, increased end damping 6 langsam, keine Enddämpfung slow, no end damping 7 langsam, normale Enddämpfung slow, normal end damping 8 langsam, keine Enddämpfung slow, increased end damping 9 sonstige Varianten other variations	J 8/20	10 - 300	Hub stroke x 2 + 49		30 - 500 N

*Index Nr. ist nur bei Nachbestellung erforderlich | index no. only necessary for repeating orders



Hydraulik-Pumpe | Hydraulic-pump

Höhenverstellung mittels Hydraulikpumpe - nicht nur für Betten eine clevere Alternative
Mittels der neuen Bansbach Hydraulikpumpe lässt sich eine Vielzahl an Applikationen durch einfaches Pumpen in der Höhe verstellen. Einen besonderen Vorteil bietet dabei die Netzunabhängigkeit. Die Bewegung erfolgt durch einfaches Pumpen. Die Rückstellung erfolgt durch das Gewicht der Anwendung immer kontrolliert, indem das Ventil mittels einer Bewegung am Hebel geöffnet wird. Die Bansbach-Hydraulikpumpe passt sich den Anforderungen Ihrer Anwendung an und erfüllt damit optimal die geforderten Eigenschaften:

Produkteigenschaften:

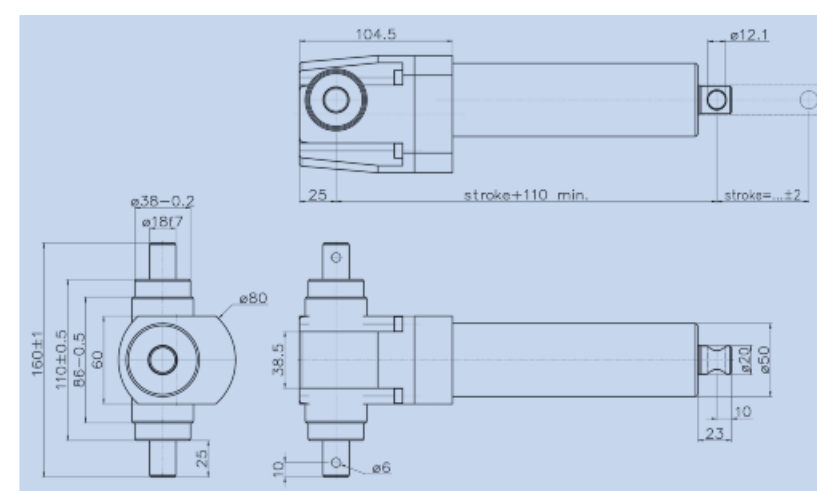
- wartungsfrei
- vollkommen netzunabhängig
- Ausschubkraft bis 10 kN
- Hub von 80 - 400 mm frei wählbar
- Verschiedene Befestigungsanschlüsse wählbar
- Betriebstemperatur: +10°C - +40°C
- Absenkgeschwindigkeit kundenspezifisch
- Überlastschutz

Height adjustment by hydraulic pump - a clever alternative not only for beds

With the new Bansbach hydraulic pump, the height of a great variety of applications can be adjusted by simply pumping. The pump can be completely operated without external energy supply. The movement is effected by simply pumping. Due to the weight of the application, the reset is always controlled and can be effected by opening the valve with a movement at the lever. We offer here also a very flexible product range which will be adapted to the characteristics of your application and therefore optimally fulfills your requirements.

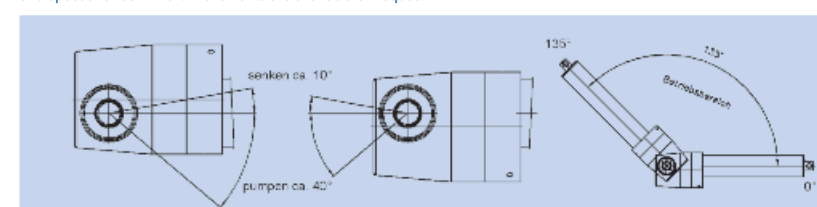
Product characteristics:

- Maintenance-free
- Completely independent of external energy supply
- Extension forces up to 10kN
- Strokes from 80 - 400 mm possible
- Different connecting parts available
- Operating temperature: +10°C - +40°C
- Lowering speed customised
- Overload protection

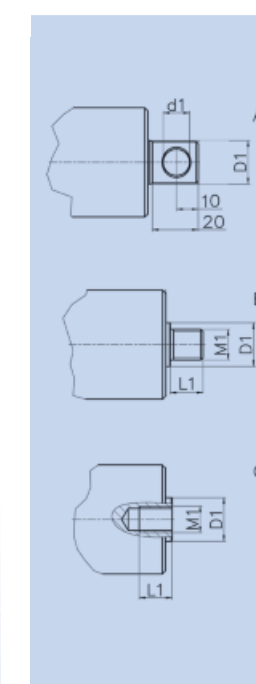
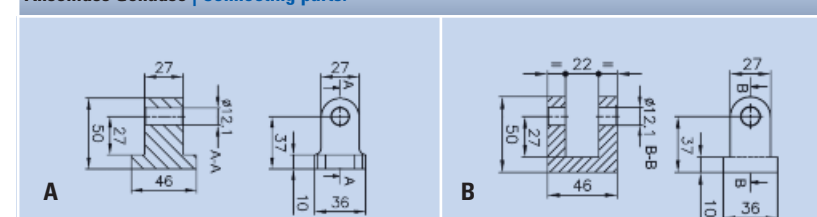


Bauart model	Kolbenstange piston rod Ø mm	Hubkraft stroke force N	Pumphöhe number of strokes pro per 100mm	erforderliches Moment moment Nm/max Last load	Auslösewinkel Angle to release
1	20	10000	11 ± 1	140	10°
2	16	6400	7 ± 1	140	10°
3	14	4900	6 ± 1	140	10°

Die angegebenen Momente sind die zur Bedienung erforderlichen Maximalmomente. Kundenspezifische Anpassungen in den Bereichen Pumphöhe und Ablassgeschwindigkeiten auf Anfrage.
The mentioned torques are the maximum torques which are necessary for operation. Customized modifications for pump strokes and speeds for downward movements are available on request.



Anschluss Gehäuse | Connecting parts:

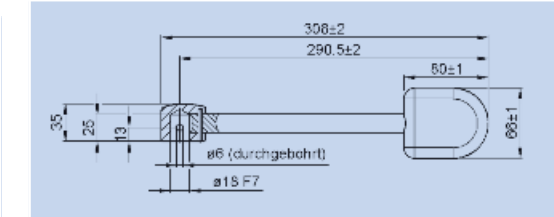


A Bauart model	ØD1 mm	d1 mm
1	20	12,1
2	16	10,1
3	14	10,1

B Bauart model	ØD1 mm	M1 mm	L1 mm
1	20	M14x1,5	20
2	16	M14x1,5	20
3	14	M10	15

C Bauart model	ØD1 mm	M1 mm	L1 mm
1	20	M8	20
2	16	M8	20
3	14	M8	20

HP-PH290 Hebel lever



Artikelnummer Bestell-Beispiel | Order number Example

HP	2	A	A	A	250	360	G	-	001
Hydraulikpumpe Hydraulic pump	Bauart model	Anschluss Gehäuse Connecting part housing	Anschluss Betätigungswelle Connecting part pedal shaft	Anschluss Kolbenstange Connecting part piston rod	Hub stroke mm	Einbaulänge min. Extension length min.	Farbe color	Spezifikationen Specification	Index*
HP	1 2 3	-- ohne none A* B* X = Sonder special	A = ohne Bohrung no hole B = mit Bohrung hole X = Sonder special	A B C = Sonder special	80 - 400	Hub stroke + 110	S = Schwarz black G = Grau grey W = Weiss white U = unlackiert uncoated X = Sonder special	-- Standard standard B = Sonder special	*nur für Ihre Nachbestellung erforderlich *only necessary for repeating orders

*Bei "Anschluss Gehäuse" A oder B: Einbaulänge (min) = Hub +172 mm
*If you choose "Connecting part housing" A or B: Extension length (min) = stroke +172 mm



Mikro Hydraulik | Micro Hydraulic

Das kleine Kraftpaket

Mit den neuen Mikro-Hydraulikzylindern lassen sich hohe Kräfte in besonders kompakter Bauweise realisieren. Mit den Standard-Kolbendurchmessern von 13mm bis 24mm und maximalem Betriebsdruck von 200 bar lassen sich Kräfte bis 9.000N erreichen. Der Hub wird dabei individuell auf Ihre Bedürfnisse angepasst.

Durch das zurückgreifen auf zahlreiche Komponenten aus der Gasfeder-Fertigung kann auch hier eine hohe Flexibilität verbunden mit kürzesten Lieferzeiten angeboten werden.

Produkteigenschaften:

- Kolbendurchmesser: 13, 16, 19 und 24 mm
- Hub: 30 - 250 mm
- Funktion: doppelt wirkend
- Betriebsdruck: max. 200 Bar
- Ausschubkraft: bis max 9.000N

Anschlüsse

Anschlüsse für Standard-Hochdruckschlauch mit Steckkupplung DN2 (ØK = 13 - 24)

The small power-pack

With the new micro-hydraulic cylinders, high forces can be realized in a very compact construction.

With the standard piston diameters from 13-24 mm and a maximum pressure of 200 bar, forces up to 9.000N can be achieved. The stroke will be individually adjusted according to customer's requirements.

By using the numerous components of the gas spring manufacture, a high flexibility combined with shortest delivery times can be offered

Facts:

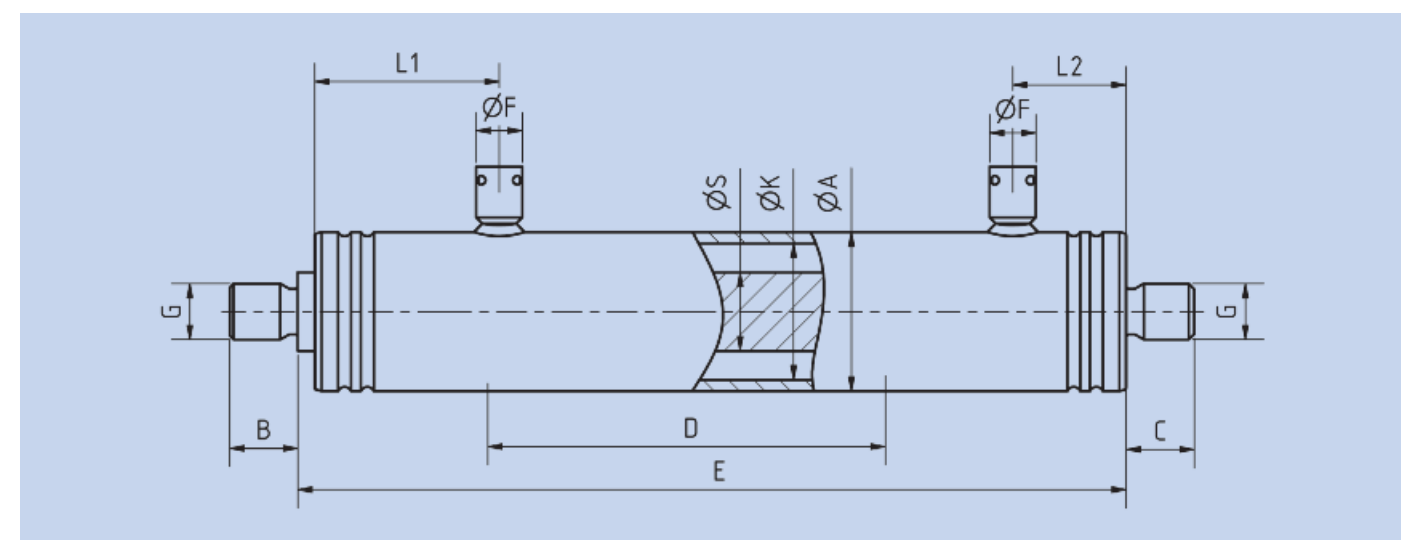
- Piston diameter: 13, 16, 19 and 24 mm
- Stroke: 30 - 250 mm
- Function: double acting
- Operating pressure: max. 200 bar
- Extension force: up to 9.000N

Connectors:

Connectors for standard high pressure tubes with plug-in coupling DN2 (ØK = 13 - 24)



ØK Kolben piston	ØS Kolbenstange piston rod	D Hub stroke mm	E eingefahren retracted mm	B	C	G	L1	max. Ausschubkraft max force N	max. Zugkraft max traction force N	L2	ØA	ØF
13	6	30-50	Hub + 55	9	9	M6	24,5	2.654	2.089	16	15	8,2
16	8	40-100	Hub + 61	12	12	M8	27,5	4.021	3.015	18	19	8,2
16	10	40-190	Hub + 61	12	12	M8	27,5	4.021	2.450	18	19	8,2
19	10	50-150	Hub + 64	12	12	M8	28,5	5.670	4.099	18	22	8,2
24	14	50-250	Hub + 76	12	12	M10	32,5	9.047	5.969	20	28	8,2



Artikelnummer Bestell-Beispiel | Order number Example

HZ19 -	J0	J0	2	150	214	001
Kolbendurchmesser Piston diameter	Anschlußteil Kolbenstange connecting part piston rod	Anschlußteil Zylinder connecting part cylinder	Durchmesser Kolbenstange/Zylinder Diameter piston rod/cylinder	Hub Stroke	Einbaulänge E (eingefahren) Length E (retracted)	Index*
HZ13 = Ø 13 HZ16 = Ø 16 HZ19 = Ø 19 HZ24 = Ø 24	siehe Seite 48 Anschlußteile see page 48 connecting parts	siehe Seite 48 Anschlußteile see page 48 connecting parts	6 = 6/15 Ø = 8/19 P = 10/19 2 = 10/22 5 = 14/28	30-50 40-100 40-190 50-150 50-250	Hub stroke + 55 Hub stroke + 61 Hub stroke + 61 Hub stroke + 64 Hub stroke + 76	*nur für Ihre Nachbestellung erforderlich *only necessary for repeating orders

weitere auf Anfrage | further on request

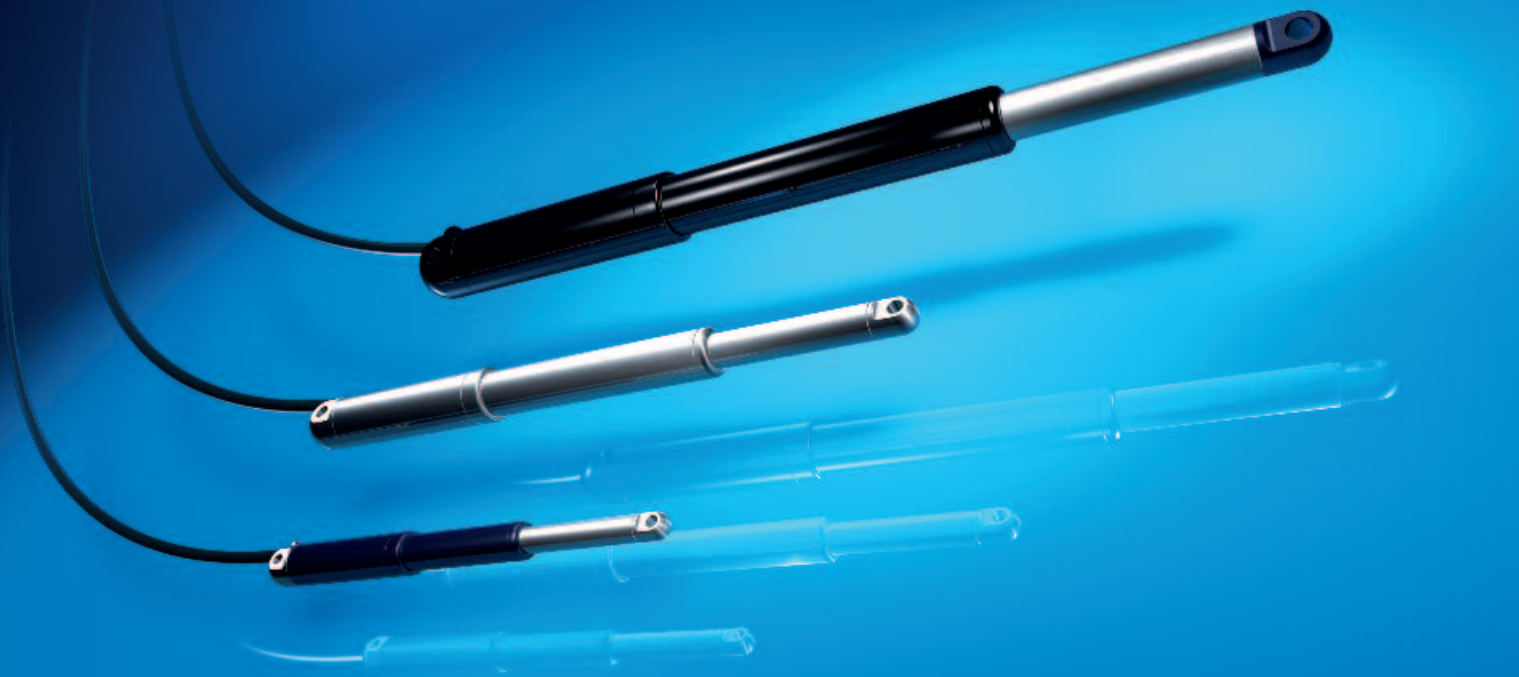
Maximale Hublängen:

Die maximale Hublänge wird in Abhängigkeit der Kraft der Zylinder beschränkt um eine Ausknickung der Zylinder zu verhindern.

Maximum stroke lengths:

The maximum stroke length will be determined in relation to the force of the cylinders in order to avoid the bending of the cylinders

ØK Kolben piston	ØS Kolbenstange piston rod	max. Hub bei max stroke at 80 bar (mm)	max. Hub bei max stroke at 100 bar (mm)	max. Hub bei max stroke at 120 bar (mm)	max. Hub bei max stroke at 140 bar (mm)	max. Hub bei max stroke at 160 bar (mm)	max. Hub bei max stroke at 180 bar (mm)	max. Hub bei max stroke at 200 bar (mm)
13	6	125	105	91	78	66	58	50
16	8	200	172	152	134	120	107	100
16	10	350	305	270	245	222	205	190
19	10	290	246	220	198	180	165	150
24	14	450	395	352	318	290	266	250



easyE-line | easyE-line

Mit der neuen easyE-line erhalten Sie einen in-line Aktuator in besonders schlankem Design. Durch die lineare Anordnung von Motor, Getriebe und Spindel ergibt sich für den Einbau ein sehr schlankes Format. Mit den Außendurchmessern von 35, 50 und 60mm passt der Aktuator in fast jede Anwendung. Und das bei Kräften mit bis zu 10.000N (easyE-60).

Was der Aktuator zu tun hat, regelt die dazu passende Steuerung. Egal ob plug-and-play oder die Einbindung in Ihre SPS, die synchrone Verstellung mehrerer Zylinder oder der mobile Batteriebetrieb - auch das finden Sie alles im Programm von easyE-line.

Produkteigenschaften:

- Hub: 50, 100, 150, 200, 250, 300, 350, 400, 500 und 750mm (weitere auf Anfrage)
- Material: Zylinder aus pulverbeschichtetem Stahl oder Edelstahl
Kolbenstange Aluminium (easyE-35) oder Edelstahl (easyE-50 und easyE-60)
Anschlusssteile PA, Aluminium oder Edelstahl
- Schutzklasse: IP66 (Standard), Harsh Environment, ATEX
- Temperaturen:
Standard (-5°C - +70°C)
Niedrig (-40°C - +70°C)

With the new easyE-line, you receive an in-line actuator with a very slim design. Due to the linear layout of motor, gear and spindle, a very slim design for installation is achieved. With an outer diameter of 35, 50 and 60 mm, the actuators fit into nearly every application. And this is possible with forces up to 10.000N (easyE-60).

The corresponding controllers define what the actuators have to do. No matter if plug-and-play or bonding of your SPS, the synchronic adjustment of several cylinders or the mobile battery power – you can find all of them in our easyE-line program.

Features:

- Stroke length: 50, 100, 150, 200, 250, 300, 350, 400, 500 and 750mm (others on request)
- Materials:
Motor and actuator tube are powder coated steel or stainless steel
Piston rod is aluminum (easyE-35) or stainless steel (easyE-50 and easyE-60)
Front and rear brackets are PA, aluminum or stainless steel
- Protection class: IP66 (standard), harsh environment, ATEX
- Temperature:
Standard (-5°C - +70°C)
Low (-40°C - +70°C)



Sonder-Pneumatik | Special pneumatic

Bansbach Feinmechanik AG Swiss

...entwickelt und produziert Pneumatik-Zylinder und Pneumatik-Zubehör höchster Qualität in der Schweiz. Spezialisiert hat man sich dabei auf Sonder-Produkte, die genau nach den Wünschen des Kunden gefertigt werden; auch in sehr kleinen Stückzahlen. Unsere Spezialisten übernehmen dabei nicht nur die Produktion, sondern unterstützen Sie falls gewünscht kompetent bei der Entwicklung der Produkte. Zusammen entsteht somit genau das Produkt, welches Ihren Anforderungen optimal entspricht.

Sonder-Pneumatikzylinder:

Die Produkte werden speziell nach Kundenwunsch entwickelt und produziert. Es handelt sich dabei um Sonder-Pneumatikzylinder, die immer speziell auf die Anwendung und die speziellen Anforderungen der Kunden abgestimmt werden.

- Rundzylinder
- Spannzylinder
- Kurzhubzylinder
- Kompaktzylinder
- Minizylinder

Pneumatik-Zubehör:

Neben den Pneumatik-Zylindern wird auch Pneumatik-Zubehör wie Ventilplatten oder Fußpedale gefertigt. Auch hier wird nach Kundenwunsch entwickelt und produziert.

Lohnfertigung:

Fräsen und Drehen von unterschiedlichsten Metallen wird angeboten. Dabei geschieht die Entwicklung entweder beim Kunden oder wird von uns übernommen. Es werden also auch Dienstleistungen wie Konstruktion und Entwicklung angeboten.

Weitere Informationen finden Sie unter www.bansbach.ch

Bansbach Feinmechanik AG Swiss

...has been developing and producing high quality special pneumatic cylinders and pneumatic accessories in Switzerland for many years. We have specialized in customized products which are made exactly to the customer's specifications. Our experts evaluate your application and develop a product specific to your needs. This maximizes the efficiency of your application while optimizing a cost effective solution.

Sonder-Pneumatikzylinder:

Custom products are designed, developed and manufactured according to the customer's request. That means we can help you with any application. Any project, any time!

- Round cylinder
- Clamping cylinder
- Short stroke cylinder
- Compact cylinder
- Mini cylinder

Pneumatic accessories:

Besides pneumatic cylinders, pneumatic accessories such as valve plates or foot pedals are also manufactured. Here too, Bansbach develops and manufactures according to customer's request.

Job order production:

Milling and turning of different kinds of metals are offered. The development either takes place at the customer or Bansbach takes it over. Thus, services such as construction and development are offered, too.

For more information, see www.bansbach.ch



Genau wie auch andere technische Systeme, die mit Kraftentfaltung zu tun haben, verlangt die Anwendung von easylift Gasfedern die Kenntnis und Beachtung einiger Daten und Fakten. Die wesentlichen Kriterien können Sie dieser Seite entnehmen. Natürlich gehen unsere Berater beim Gespräch über Ihren Anwendungsfall auf alle für Sie wichtigen technischen Belange ausführlich ein. Für unsere Stammkunden ist dies bereits Routine.

1. Bansbach-Gasfedern können bei Umgebungstemperaturen von -30°C bis +80°C eingesetzt werden. Für andere Temperaturbereiche (bis -55°C oder bis +200°C) stehen spezielle Dichtungssätze zur Verfügung. **Für Niedrig-Temperatur-Bereiche ist eine detaillierte Abstimmung der Anforderungen notwendig.** Die Umgebungstemperatur hat Einfluss auf die Gasfeder-Charakteristik. Veränderungen der Ausschubkraft sowie der Dämpfungseigenschaften sind zu erwarten und sollten vorab unter Anwendungsbedingungen getestet werden. Gasfedern nicht überhitzen oder in offenes Feuer legen! Auch sonstige Umgebungsbedingungen können wesentlichen Einfluss auf die Lebensdauer haben. Bitte Schutzmaßnahmen in Betracht ziehen.

2. Gasfedern sind mit reinem Stickstoff gefüllt. Stickstoff ist ein inertes Gas, brennt nicht, explodiert nicht und ist nicht giftig. Aber:

Gasfedern haben einen sehr hohen Innendruck (bis ca. 300 bar). Sie dürfen keinesfalls ohne Anleitung geöffnet werden!

3. Entsorgung/Recycling: Gasfedern bestehen vorwiegend aus Metall und können der stofflichen Wiederverwertung zugeführt werden. Aber die Gasfedern müssen vorher drucklos sein. Bitte fordern Sie unsere Entsorgungsvorschriften an.

4. Alle Gasfedern werden von Werkseite mit dem Warnhinweis „Nicht öffnen, hoher Druck“, der

Teilenummer und dem Herstellungsdatum versehen / etikettiert. Werden diese Daten unleserlich (Entfernen des Etikettes, Überlackieren od. sonstige äußerliche Einflüsse) erlischt die Gewährleistung für daraus entstandene Schäden. Garantieleistungen sind nicht mehr möglich.

5. Bansbach-Gasfedern dürfen im Allgemeinen als Endanschlag in beiden Richtungen benutzt werden. Dabei dürfen folgende Richtwerte nicht überschritten werden.

Baureihe	max. Kraft (N)
3/8	600
3/10	600
4/12	1500
6/15	2500
6/15 NIRO	1750
6/19	2000
8/19	5000
8/19 NIRO	3000
8/20 ALU	3500
8/22	5000
8/28	7000
10/22	5500
10/22 NIRO	3000
10/28	8500
10/28 NIRO	6500
10/40	7000
12/28	9250
12/40	12500
14/28	7000
14/28 NIRO	6250
14/40	15000
16/28	10000
20/40 NIRO	15000
20/40	15000

Dies gilt nicht für blockierbare Gasfedern und Zugfedern!

Achtung: Die Angaben beziehen sich auf den mittleren Druckbereich einer jeweiligen Baureihe. Manche Anschlussteile, z.B. Winkelgelenke sind für diese Grenzbereiche nur bedingt geeignet.

Bei besonders hohen Endanschlagskräften sowie bei dauerhafter Belastung ist ein zusätzlicher mechanischer Endanschlag empfehlenswert. Im Grenzbereich bzw. bei dauerhafter Beanspruchung bitten wir um Rücksprache mit Bansbach easylift.

6. Gasfedern sollten grundsätzlich mit der Kolbenstange nach unten eingebaut werden. Diese Lage garantiert beste Dämpfungseigenschaften. Nur Bansbach-Gasfedern haben eine integrierte Fettkammer, die auch einen lageunabhängigen Einbau zulässt.

7. Die Federn dürfen bei ihrer Funktion keinen Verkantungen und Seitenkräften ausgesetzt sein (vorzeitiger Verschleiß, Abbiegen von Kolbenstangen). Gegebenenfalls Einbau überprüfen und geeignete Anschlußstücke vorsehen.

8. Sollten Gasfedern durch äußere Einwirkung (Unfall, Kollision, extreme Überlastung,...) sichtbar beschädigt sein (abgebrochene oder deformierte Anschlussteile, verbogene Kolbenstange, verbeulter Zylinder,...), muss vor dem Ausbau oder sonstiger Handhabung der Druck abgelassen werden. Beachten Sie bitte dazu unsere Entsorgungsvorschriften!

9. Gasfedern sind wartungsfrei! Kolbenstange nicht fetten, ölen etc.

10. Die Kolbenstange ist vor Schlägeinwirkung, Kratzern und Verschmutzung - besonders Farbauftrag, sowie vor aggressiven und korrosiven Medien zu schützen. Das Zylinderrohr darf nicht deformiert werden. Beschädigungen der Oberfläche zerstören das Dichtungssystem.

11. Bansbach-Gasfedern können i.d.R. in beliebiger Lage gelagert werden. Druckverlust durch lange Lagerhaltung ist nicht zu erwarten. Es liegen keine negativen Erfahrungswerte vor. Aber es können Festklebeeffekte auftreten, die bei erstermaliger Betätigung einen höheren Kraftaufwand erfordern (Losbrechkraft). Besondere Bestimmungen für Ihre Baureihe erfragen Sie bei Bansbach easylift.

12. Gewährleistungsansprüche verfallen prinzipiell spätestens 1 Jahr nach Fertigungsdatum. Herstellungsfehler bzw. Qualitätsmängel sind sofort feststellbar. Falls Sie aus einem bestimmten Grund nicht mit der gelieferten Qualität zufrieden sind, bitten wir um unverzügliche Rücksendung. Begründung und Original-Rechnungskopie beifügen!

13. Werden Gasfedern zur Detailuntersuchung eingesandt, wird damit das Einverständnis zur Zerstörung dieses Teiles erteilt, das Eigentumsrecht erlischt damit. Eine Rücklieferung von Einzelkomponenten ist nicht möglich. Gegebenenfalls

Einsendungen markieren mit z.B. "Für Funktionsprüfung und mit der Bitte um Rücksendung". Liegt kein Widerspruch vor, werden eingesandte Gasfedern 1 Woche nach Bekanntgabe des Prüfergebnisses entsorgt. Grundsätzlich gilt: Für unberechtigte Reklamationen behalten wir uns das Recht vor eine Kostenpauschale oder die tatsächlichen Kosten für Bearbeitung und Entsorgung zu berechnen.

14. Bansbach-Gasfedern werden – aus meist lagerhaltigen Bauteilen – auftragsbezogen gefertigt. Stornierung, nachträgliche Änderung, Umtausch oder Rückgabe ist daher nicht möglich.

15. Bansbach-Gasfedern sind für höchste Anforderungen und größtmögliche Zuverlässigkeit konstruiert und getestet worden. Einbauempfehlungen und unsere umfangreiche Beratung unterstützen Sie bei der Auswahl Ihrer individuellen Gasfeder.

Aber: Die Eignungsprüfung für den jeweiligen Anwendungsfall obliegt immer dem Anwender!

Für den Anwendungsfall nicht geeignete und fehlerhafte Produkte dürfen nicht verwendet werden. Für Funktionalität und Lebensdauer Ihres Endproduktes schließen wir daher jegliche Haftung aus.

16. Das Gasfeder-Zubehör (wie z.B. Auslösungen für Blockierfedern) wurde speziell für Bansbach Gasfedern entwickelt und darauf abgestimmt. Eine Funktion mit Fremdprodukten kann nicht gewährleistet werden.

17. Dämpfungseigenschaften können Schwingungen erzeugen die in der Anwendung einen Resonanzkörper finden und dabei Geräusche verursachen. Kleine Änderungen am Einbau, an den Befestigungen oder an der Abstimmung können Abhilfe schaffen.

18. Innerhalb der dargestellten Bereiche können Sie Ihre optimale Abmessung selbst auswählen. Als Toleranz für die Einbaulängen gilt allgemein ± 2,5 mm, innerhalb einer Serienfertigung gilt eine Fertigungstoleranz von max. ± 1 mm. Bei hohen Ansprüchen an Haltbarkeit und Stabilität vermeiden Sie bitte die Kombination: Kleiner Durchmesser + langer Hub + hohe Kraft.

The use of easylift gas springs requires the knowledge and attention of some data and facts as do other technical systems which have to do with force development.

You can see the substantial criterions on this page. Our consultants will of course explain in detail all technical facts which are important for your application. The facts mentioned here, are routine for a lot of our regular customers.

1. Bansbach gas springs will operate in surrounding temperatures from -30°C to +80°C. We can equip our springs with special seals to withstand temperatures as low as -55°C or as high as +200°C. **For applications in low temperature surroundings, a detailed clarification of the requirements is necessary.**

The surrounding temperature has influence on the gas spring characteristic. Changes of the extension force as well as of the damping characteristics have to be considered and should be tested in advance within the application. Gas springs should not be overheated or put in open fire! Other environmental conditions can also influence the considerable life time of gas springs. Please take appropriate, preventive measures into consideration.

2. Gas springs are filled with pure nitrogen. Nitrogen is an inert gas, which does not burn, will not explode and is not poisonous. But:

Gas springs have very high internal pressure (up to approx. 300 bar). Do not open without instruction!

3. Disposal/Recycling: Gas springs consist mostly of metal and can be recycled, but first the gas spring must be pressureless.

4. All gas springs are labeled with the warning „Do not open, high pressure“, the part number and the production date. If these dates

are unreadable (removed, painting of the gas springs or any other influences) we refuse the liability for damages which result from this fact. Warranties aren't possible anymore.

5. Bansbach gas springs can be used generally as a limit stop in both directions. The occurring forces should not exceed the following approximate values.

Series	max. Force(N)
3/8	600
3/10	600
4/12	1500
6/15	2500
6/15 NIRO	1750
6/19	2000
8/19	5000
8/19 NIRO	3000
8/20 ALU	3500
8/22	5000
8/28	7000
10/22	5500
10/22 NIRO	3000
10/28	8500
10/28 NIRO	6500
10/40	7000
12/28	9250
12/40	12500
14/28	7000
14/28 NIRO	6250
14/40	15000
16/28	10000
20/40 NIRO	15000
20/40	15000

This isn't valid for lockable gas springs and traction springs!

Attention: The figures refer to the average pressure range of the respective size. Some connectors such as elbow joints may not be suitable for the above values. In case of high limit stop forces as well as for permanent load, we recommend an additional mechanical limit stop. In case of reaching the limit range or a permanent use as limit stop please contact Bansbach easylift.

6. Gas springs should be installed with the piston rod downwards. This position ensures the best damping effect. Only Bansbach gas springs include an integrated grease chamber which allows different directions of installation.

7. Gas springs should not be exposed to any tilting or sideforces during operation. If this is unavoidable, please check the installation and use suitable connecting parts.

8. If gas springs are damaged visibly (broken or deformed connecting parts, bended piston rod, dented cylinder) due to external cause (accident, collision, extreme overloading,...) the pressure has to be released before the gas spring is being dismantled or used. Please note our disposal and recycling instructions!

9. Gas springs are maintenance-free. Do not grease or oil the piston rod.

10. The piston rod must not be painted and should be protected against shocks, scratches and dirt as well as against aggressive and corrosive media. The cylinder should not be deformed. Any such damage will destroy the sealing system.

11. Bansbach gas springs usually can be stored in any position. Pressure loss through long storage is not to be expected. There are no negative values known, but there may be a sticking effect the first time you compress a spring, which may require a higher expenditure of force the first time (initial break-away force). Please contact Bansbach easylift for special instructions about your specific gas spring.

12. Warranty claims expire latest 1 year from date of production. Manufacturing mistakes and/or quality defects are immediately noticeable. If you are unhappy for any reason with the delivered quality, we ask you to return the springs immediately. Your complaint and a copy of the original invoice must be enclosed.

13. If gas springs are sent to us for a detailed examination, the agreement for the demolition of this part is given and the property right expires. A return delivery of single components is not possible. If applicable please assign the delivery with e.g.: "For functional

testing and please return the parts back". Is no objection available, the delivered gas springs will be disposed 1 week after the announcement of the test result. Basically applies: For unjustified claims we reserve the right to charge a lump-sum or the actual costs incurred for handling and disposal.

14. Bansbach gas springs which mostly consist of parts held in stock – are produced due to customer's orders. A cancellation, modification afterwards, change or refusal is therefore not possible.

15. Bansbach gas springs are built and tested for highest requirements and highest reliability. Installation advices as well as our comprehensive advice will help you in choosing your gas springs. But:

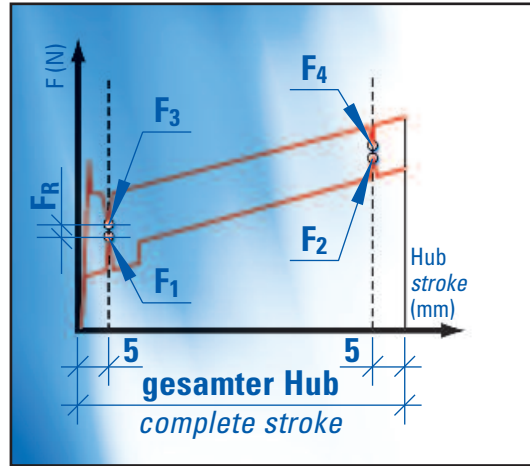
The examination of the suitability for the respective application has to be executed by the customer!

You aren't allowed to use in this application not suitable and faulty products. We can not assume any liability for the function and the lifetime of your final product.

16. The gas spring accessories (such as releases systems for lockable gas springs) have been developed and matched to Bansbach gas springs. A function with third-party products cannot be guaranteed.

17. Damping characteristics can create vibrations which lead to a resonator within the application and may cause noise. Little changes concerning the installation or the attachments may help to avoid them.

18. You can select your best dimensions yourself, within the mentioned limits. The tolerance for the lengths is generally deemed to be ± 2,5 mm; in series production, there is a tolerance of max. ±1mm. If very high demands are placed on durability and stability, please avoid the combination of small diameter + long stroke + high force.



Die theoretische Ausschubkraft ergibt sich aus Fülldruck mal Querschnittsfläche der Kolbenstange. Durch das Verändern dieser Faktoren können Bansbach-Gasdruckfedern in jeder beliebigen Ausschubkraft geliefert werden. Unsere Normalausführungen reichen von 10N bis 5.000N. Die Ausschubkraft, die bei Typenbezeichnungen angegeben wird, bezieht sich immer auf den Wert F1, gemessen bei 20°C ± 2°C und bei nach unten weisender Kolbenstange.

- F1 = Ausschubkraft bei ausgefahrener Kolbenstange
- F2 = Ausschubkraft bei eingefahrener Kolbenstange
- F3 = Einschubkraft bei ausgefahrener Kolbenstange
- F4 = Einschubkraft bei eingefahrener Kolbenstange
- FR = Reibungskraft

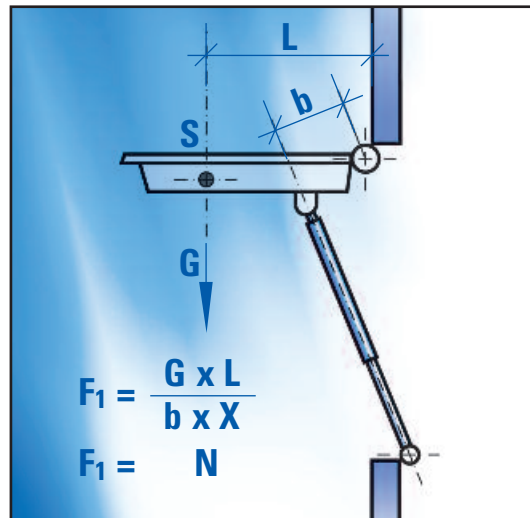
Diese Werte sind beeinflussbar, z. B. durch das Gasvolumen, bzw. Ölmenge. Bansbach-Gasfedern zeichnen sich insbesondere durch geringe Reibung aus. Durch die Kombination von verschiedenen Düsenbohrungen und Ölmenge können zusätzlich die Aus- und Einschubgeschwindigkeit und die Enddämpfung fast nach Belieben gesteuert werden.

The theoretical extension force is calculated filling pressure multiplied by the cross section of the piston rod. By changing these two factors, it is possible for Bansbach to supply gas springs with any requested extension force. Our standard specifications are available from 10N to 5000N. The extension force is always mentioned with the specification and relates to the value F1 measured at 20°C ± 2°C with the piston rod showing downwards.

- F1 = extension force with extended piston rod
- F2 = extension force with compressed piston rod
- F3 = pull-in force with extended piston rod
- F4 = pull-in force with compressed piston rod
- FR = friction force

These values can be influenced, e.g. by the gas volume or the oil quantity. A special characteristic of Bansbach gas springs is the low friction figure. Through the combinations of different nozzle orifices and oil quantity, it's possible to control the push-out and push-in speed as required.

Berechnungsprinzip F1 | Calculation principle F1



Berechnungsprinzip der Ausschubkraft F1

- S = Schwerpunkt
- G = Gewicht der Klappe in N (ca. Kp x 10)
- b = Kraftarm (entspricht ca. 85% des erforderlichen Hubs)
- X = Anzahl der Federn (in der Regel 2 Stück, pro Klappenseite eine Feder)

Als zulässige Ausschub-Krafttoleranz gilt allgemein +40N -20N oder ± 5-7%. Physikalisch bedingt ist die Kraft einer Gasfeder temperaturabhängig. Sie ändert sich je 10°C um ca. 3,3% (Basis +20°C). Größen und Ausschubkräfte werden nach Ihrem Bedarf gefertigt. Bei der Auslegung der geeigneten Gasfeder stehen wir gerne zu Ihrer Verfügung.

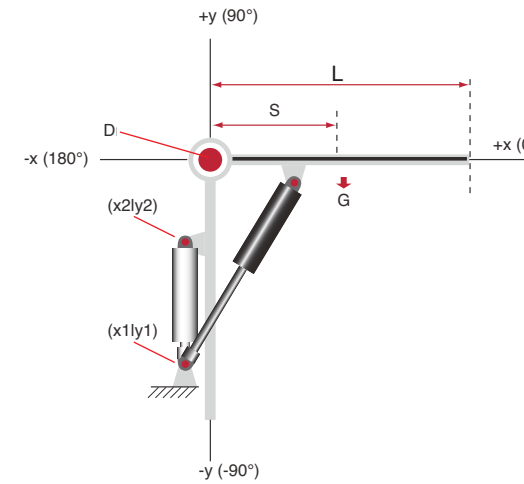
Calculation principle of the extended force F1

- S = Centre of gravity
- G = Weight of the flap in N (ca. Kp x 10)
- b = Power arm (corresponds to about 85% of the required stroke)
- X = Number of the springs (in general 2 pieces, one for each side of the flap)

Our general extension force tolerance is +40N/-20N or ± 5-7%. Physically, the actual force of a gas spring depends on the temperature. For each 10°C, the force changes by approx 3,3%. Size and extension force can be made according to your requirements. We would be pleased to help you to design a gas spring for your application.

Wir unterstützen Sie...

Ist unser Anwendungsfall überhaupt mit einer Gasfeder realisierbar? Und wenn ja – wie bauen wir eine geeignete Gasfeder überhaupt ein? Ganz einfach...wir helfen Ihnen gerne weiter! Zeichnen Sie mit wenigen Strichen Ihre angedachte Applikation in Seitenansicht. Orientieren Sie sich dabei in etwa an unserem Beispiel und geben Sie uns Aufschluß über Gewicht, Schwerpunkt, Maße, Schwenkbewegung von/bis ...und die gewünschte bzw. ideale, verbleibende Handkraft (ev. Haltekraft), die noch aufgewendet werden soll. **Bitte beachten Sie, daß sich alle Angaben auf den Drehpunkt (Scharnier) beziehen sollten.**



We will assist you...

Can I use a gas spring in my application? If so, which one is best suited for my application and how should it be designed? It is very easy – we would be pleased to help you. Just make a simple sketch (similar to the one on the left) of a application and be sure to note: weight, center of gravity, dimensions, field of traverse in degrees and the requested hand-force (holding-force). **Please note that all dimensions should be measured from the pivot (hinge).**

- D = Drehpunkt pivot
- L = Klappenlänge flap length
- S = Schwerpunkt centre of gravity
- G = Gewicht im Schwerpunkt weight
- x1/y1* = Befestigungspunkt Rahmen fixing point of frame
- x2/y2* = Befestigungspunkt Klappe fixing point of flap

* Angabe nicht unbedingt erforderlich. Wir erarbeiten/errechnen Ihnen gerne einen unverbindlichen Einbauvorschlag.
* Coordinates not absolutely necessary. We are pleased to submit you a calculation example.

Skizzieren Sie hier Ihre Applikation | sketch your application here

Absender | sender

Firma • Ansprechpartner • Adresse • Telefon • Fax • email | company • contact partner • address • telephone • fax • email

Nachbestellung | Repeating Order

Wenn Sie eine easylift Gasfeder nachbestellen wollen, genügt es, wenn Sie die auf dem Originalkett befndliche Fertigungsnummer komplett in die nachfolgende Zeile eintragen.
If you order an easylift gas spring, it is sufficient to fill in the form below with the complete part no. on the original label.

Teile-Nr. / Part-No.:	
Stückzahl? / quantity
Lieferdatum / delivery date
Bemerkungen / Notes:

Neubestellung New Order Anfrage Enquiry

Für Neuanfragen bitten wir Sie die nachfolgende Darstellung bestmöglich zu ergänzen. Entsprechende technische Daten/Hinweise und Maße, entnehmen Sie bitte unserem Katalog.

For new enquiries, we ask you to complete the following drawing as best as possible. Please see our catalogue for the respective technical data and dimensions.

<input type="checkbox"/> Gasfeder Gas spring	<input type="checkbox"/> blockierb. Gasfeder Lockable gas spring	<input type="checkbox"/> Gaszugfeder Traction spring	<input type="checkbox"/> blockierb. Gaszugfeder Lockable traction spring	<input type="checkbox"/> Dämpfer Dampers
---	---	---	---	---

EL 1 = Gesamteinbaulänge incl. Anschlußteile bis Befestigungspunkt (bei Blockierfedern ohne Auslöseköpfe)
Extended length incl. connecting parts to fixing point (at lock springs without release head)

Hub stroke

EL 2 = Länge ohne Anschlußteile
Length without connecting parts

<input type="checkbox"/>		<input type="checkbox"/>	
<input type="checkbox"/>		<input type="checkbox"/>	
<input type="checkbox"/>		<input type="checkbox"/>	
<input type="checkbox"/>		<input type="checkbox"/>	
<input type="checkbox"/>		<input type="checkbox"/>	
<input type="checkbox"/>		<input type="checkbox"/>	

Bitte kreuzen Sie das richtige Anschlussstück an Kolbenstange und Zylinder an und tragen die Maße in die vorgesehenen Felder ein.
Please indicate the connection part on the piston rod and cylinder side. Fill out the dimensions in the appropriate spaces.

Ausschubkraft? extension force: N

Ø Zylinder / Ø cylinder: mm

Ø Kolbenstange / Ø piston rod: mm

Stückzahl? / quantity:

Lieferdatum / delivery date:

Zusätzliche Infos / more information:

Absender | sender

Firma • Ansprechpartner • Adresse • Telefon • Fax • email
company • contact partner • address • telephone • fax • email

.....

.....

.....

Material Informationen | Material Information

Gasfedern bestehen im wesentlichen aus Kolbenstange, Zylinderrohr, Anschlusssteile, Drehteile, Dichtungen, Öl, Fett und Stickstoff.

The main components of a gas spring are piston rod, cylinder, connecting parts, various turned parts, seals, oil, grease and Nitrogen.

Kolbenstange und Zylinderrohr sind aus Stahl und werden in unserem Hause CeramPro®- bzw. pulverbeschichtet

The piston rods and the cylinders are manufactured out of Steel and are CeramPro® treated or powder coated.

Dichtungen, Öle, Fette enthalten keine Substanzen die auf der Liste der kritischen oder gefährlichen Stoffe stehen.

Seals, oil and grease are free of any substances which are listed on the critical or dangerous goods list.

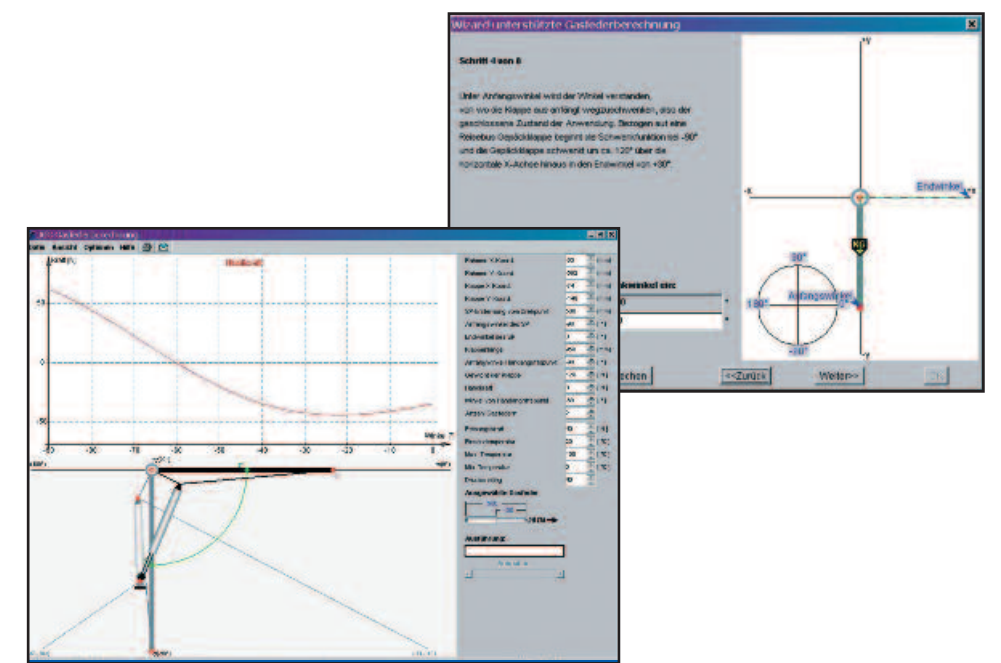
Stickstoff ist ein inertes Gas, das weder brennt noch sonstige Gesundheitsgefahren in sich birgt. Bansbach-Gasfedern entsprechen deshalb den aktuellen und soweit uns bekannt auch den geplanten Gesetzen und Verordnungen. Sie entsprechen zum Beispiel der RoHS Directive, WEEE Directive, den Richtlinien 2003/11/EC, 2002/95/EC, 2002/96/EG. Sie fallen nicht unter die Richtlinien 94/9/EG, 97/23/EG, und 98/37/EG, auch nicht unter die UN 3164, TRGS 220 und UL 60601-1.

Nitrogen is an inert gas which doesn't burn and has no health risks. Bansbach gas springs are manufactured according to current / future laws and regulations to the best of our knowledge. For example, they are manufactured according to RoHS directive, WEEE directive and guidelines 2003/11/EC, 2002/95/EC and 2002/96/EG. They don't fall under guidelines 94/9/EG, 97/23/EG or 98/37/EG. UN 3164, TRGS 220 or UL 60601-1 also do not apply.

Die Prüfung, ob Bansbach-Gasfedern im Endprodukt den nationalen oder internationalen Gesetzen und Vorschriften entsprechen, bleibt in der Verantwortung unserer Kunden bzw. des Anwenders.

The verification if Bansbach gas springs in the end product meet national or international laws and guideline is the sole responsibility of the customer or user.

Testen Sie unser Online-Berechnungsprogramm!
Test our online-calculation software!



www.bansbach.de



www.bansbach.de

Bansbach worldwide



Ihren Ansprechpartner vor Ort
finden Sie unter www.bansbach.de
You can find your local contact
at www.bansbach.de



Bansbach easylift GmbH

Barbarossastraße 8
D-73547 Lorch
Tel.: +49 (0) 7172/9107-0
Fax: +49 (0) 7172/9107-44
E-mail: info@bansbach.de



Bansbach Feinmechanik AG Swiss

Allmendstr. 33
8320 Fehraltorf
Schweiz
Tel.: +41 (0) 43 844 80 30
Fax: +41 (0) 43 844 80 3
E-mail: info@bansbach.ch



Bansbach easylift of North America

50 West Drive
Melbourne, Florida 32904
Tel.: 001 321 253-1999
Fax: 001 321 253-5546
E-mail: sales@easylift.com



Bansbach easylift ASIA

25 International Business Park
#02-54 German Centre
Singapore 609916
Tel.: 0065-562-8730
Fax: 0065-562-8739
E-mail: sales@bansbach-asia.com



2019
1919 - 2019
>>>

100

JAHRE IN BEWEGUNG
YEARS IN MOTION

Bansbach
easylift

Bansbach easylift GmbH
Barbarossastraße 8
D-73547 Lorch

Tel. +49 (0) 7172/9107-0
Fax +49 (0) 7172/9107-44

info@bansbach.de
www.bansbach.de

