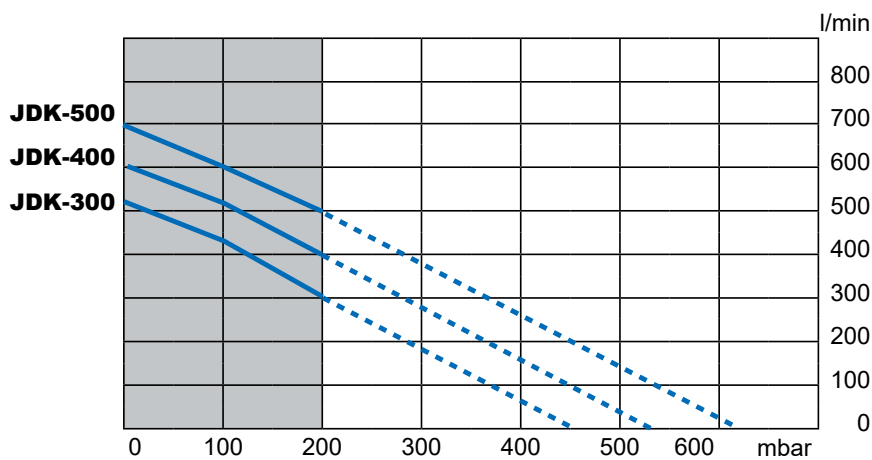




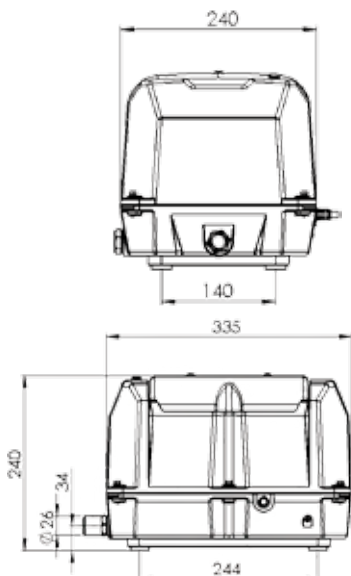
Caractéristiques produit

- Maintenance simple
- Cycle longue durée
- Nuisance sonore limitée
- Disjoncteur de protection fiable
- Tube de connexion inclus
- Carter métal en option
- (*) Version "S" : Voyant de défaut sur capot
- (*) Version "C" : Voyant de défaut déporté (option)

Performances



Dimensions



Modèle		Pression	JDK-300	JDK-400	JDK-500
Débit ¹⁾	l/min	0 mbar	525	600	700
		50 mbar	480	560	655
		100 mbar	430	510	600
		150 mbar	375	460	545
		200 mbar	300	400	500
Tension ²⁾	V / VAC		230		
Consommation	W	200 mbar	230	360	450
Niveau sonore	dB(A)		52	54	58
Dimensions	mm	L x l x H	335 x 240 x 238.5		
Connexion	mm	Ø extérieur	27		
Poids net	kg		18		

¹⁾ Les performances des produits peuvent varier de +/- 10 % par rapport aux courbes de performances.
²⁾ Valeurs à 50 Hz