

# ROUE EZW300 : Charge jusqu'à 1000 kg \*

## Avantages

- Apporte une **assistance électrique** aux déplacements de charges jusqu'à 1000 kg
- **Réduit l'effort** de manœuvre des chariots
- **Installation immédiate** grâce à un système autoalimenté
- **Compacte et robuste**
- **Fort couple** au démarrage
- **Silencieuse**
- Pilotage jusqu'à **deux roues synchronisées**
- Entièrement **programmable** (vitesse maxi par direction, accélération, roue libre, roue freinée...)



## Caractéristiques techniques

<b>Diamètre roue</b>	300 mm (300I/WR, 300I/CCR, 300F/W) 304 mm (300M/W)	<b>Capacité batterie Ni-MH</b>	• 240 Wh • Durée de vie indicative > 5 ans	
<b>Type de bandage</b>	<ul style="list-style-type: none"> <li>• <b>300I</b> : PU 80 sh.A profil plat, couleur jaune</li> <li>• <b>300M</b> : PU 70sh.A profil bombé non marquant, couleur grise</li> <li>• <b>300F</b> : PU 50sh.A profil strié, couleur verte</li> </ul>	<b>Temps de recharge</b>	2,5 h (pour 90% d'une batterie)	
<b>Vitesse</b>	0 à 9 km/h (réglable)	<b>Conditions d'utilisation</b>	-20 à +60°C	
<b>Accélération</b>	1 à 10 s	<b>Options pour série 300I</b>	<ul style="list-style-type: none"> <li>• <b>ezW300I/WR</b>: régénération de la batterie par tractage de 3 à 12 km/h maximum.</li> <li>• <b>ezW300I/CCR</b>: avec collecteur tournant permettant de déporter la prise de charge et possibilité de communication filaire + régénération.</li> <li>• <b>ezW300I/CCSR</b>: roue ezW300I/CCSR livrée montée avec sa chape suspendue.</li> </ul>	
<b>Effort de poussée</b>	35 daN		<b>Affichage</b>	<ul style="list-style-type: none"> <li>• Etat</li> <li>• Charge batterie</li> <li>• Communication sans fil</li> </ul>
<b>Couple de pointe</b>	52 Nm		<b>Vitesse de roulage max</b>	12 km/h
<b>Puissance nominale</b>	200 W (S1) à 6,2 km/h Technologie moteur Brushless à longue durée de vie	<b>Interface sans fil</b>	Technologie sans fil 2.4 GHz basée sur protocole IEEE 802.15.4	
<b>Poids</b>	17 kg (300I/WR, 300M/W, 300F/W) 18 kg (300I/CCR)			
<b>Charge mécanique admissible</b>	<ul style="list-style-type: none"> <li>• 260 kg à 4 km/h</li> <li>• 130 kg à 12 km/h</li> <li>• 300 kg en statique</li> </ul>			
<b>Indice de protection</b>	IP54 (300I/WR, 300I/CCR) IP65 (300M/W) IP66 (300F/W)			

\* dépend de la nature du sol et du coefficient de roulement des roues du chariot (hors pente)

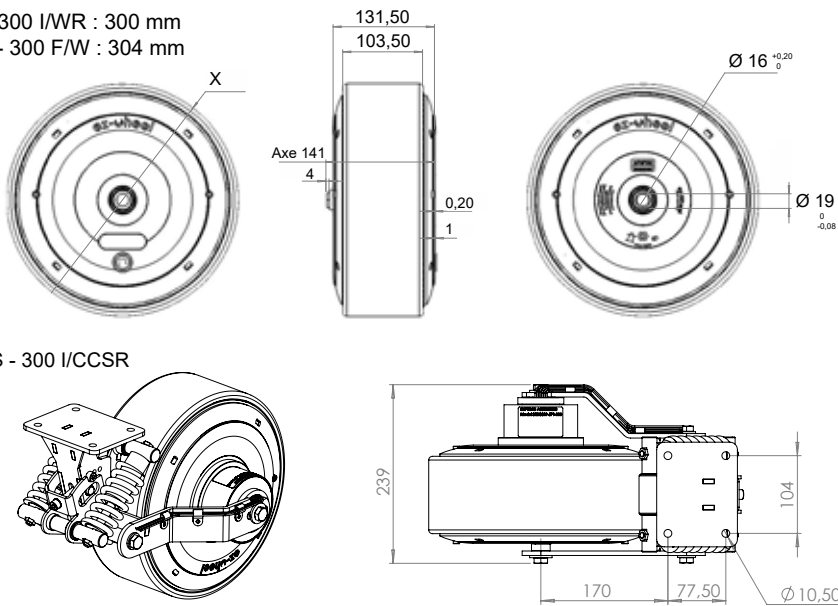
# ROUE EZW300 : Charge jusqu'à 1000 kg \*

## Composition d'une référence

EZW	300	I / W
Roue ez-Wheel	Diamètre de la roue	M/W : bandage Médical F/W : bandage Agroalimentaire* I/WR : avec option régénération* I/CCR : option collecteur tournant + régénération* I/CCSR : modèle I/CCR monté avec sa chape* * version en stock

## Dimensions

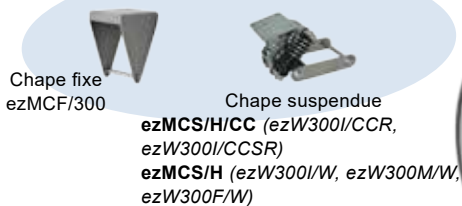
X: 300 I/W - 300 I/WR : 300 mm  
 300 M/W - 300 F/W : 304 mm



300 I/CCS - 300 I/CCSR

## Accessoires

### Chape de fixation



### Chargeurs de batterie



### Câbles



¹ câble fourni avec les commandes sans fil

### Commandes sans fil



### Commande par automate programmable

Tension analogique 0/5Vdc ou par protocole UART/RS232



### Commandes manuelles Bi-directionnelles

