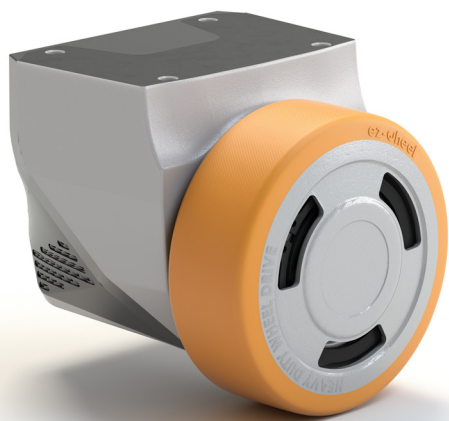


# ROUE AUTONOME SECURITAIRE SWD®150



- Roue motrice SWD® Safety Wheel Drive
- Bandage industriel
- Usage intérieur / extérieur
- Première roue autonome sécuritaire pour AGV / AMR
- Intégration complète permettant d'évoluer en toute autonomie et en toute sécurité
- Aucune maintenance pendant la durée de vie du produit
- Résistance aux chocs et aux fortes vibrations (carter et moyeu de la roue en fonte renforcée)

## Applications

- Robots mobiles
- AGV et AMR
- Déplacement de charges lourdes



BV Cert. 7359982

## Caractéristiques techniques

	ezSWD150IH.14x/C-x	ezSWD150IH.25x/C-x *
Diamètre de roue	150 mm	
Hauteur minimale	165 mm	
Charge verticale	700 kg	
Bandage	PU 92 sh.A - Profilé plat	
Puissance nominale moteur	185 W (S1) - 24 VDC	
Technologie	Moteur à courant continu sans balais	
Réducteur : train épicycloïdal	2 étages	
Effort de poussée (pointe)	60 daN / 1500 kg déplacés	84 daN / 2100 kg déplacés
Effort de traction (nominal)	23 daN à 2,9 km/h	42 daN à 1,6 km/h
Rapport de réduction	13,73	25,01
Vitesse maximale	3,7 km/h	2,1 km/h
Masse théorique déplacée avec une paire de roues	3 t	4 t
Options	Batterie interne Frein /B	
Poids (+/- 10%)	10,5 kg (11,3 kg avec option frein /B)	

(\*) Disponible sur demande

## Batterie (option)

- Li-ion Haute puissance
- 100 Wh - 24 VDC
- Recharge par alimentation externe
- moins d'1 h pour recharger 80%

## Conditions d'utilisation

- Plage de température : de 0 à +40°C
- IP66 (boîtier électronique)

## Données de sécurité



Déconnexion moteur	STO SIL3/PLe
Contrôle du mouvement	SLS, SDI, SMS, SIL2/PLd
Freinage	SBC SIL2/PLd
Encodeur	30 ppr à l'arbre moteur
Interface	CANopen Safety®
Profil de contrôle	CANopen CiA / DS 402

Durée de vie indicative ✓ du moteur = 5.000 h - 15.000 km - 1.500.000 start/stop ✓ de la batterie : 2-3 ans (Valeur de référence, basée sur des conditions standards, pouvant varier selon les applications)

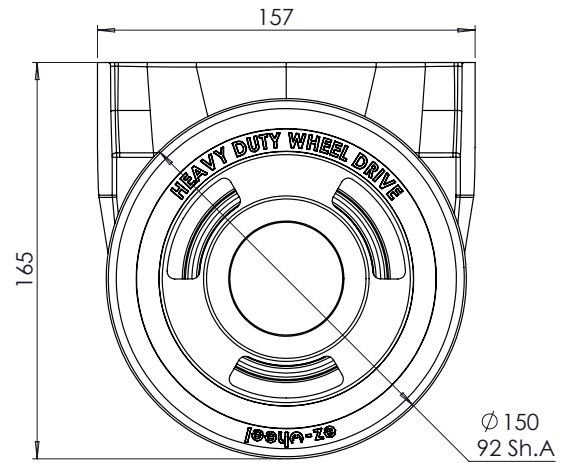
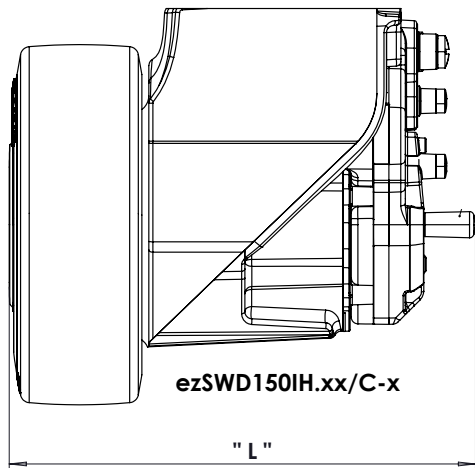


Tous les designs, dimensions, et spécifications sont sujets à modifications sans préavis (mai 2024) BIBUS v1

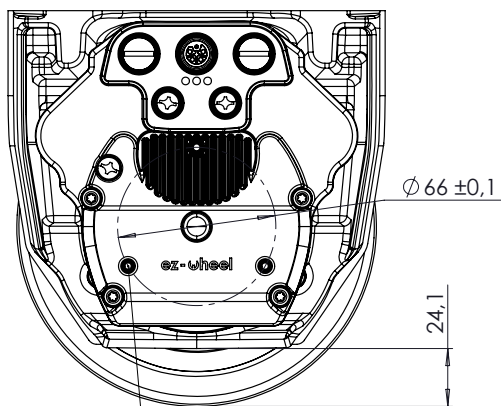
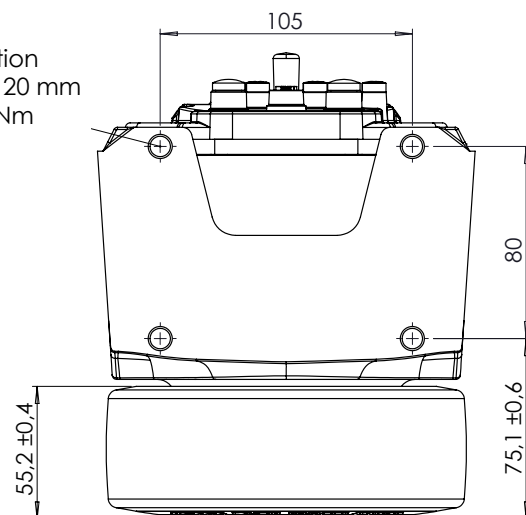
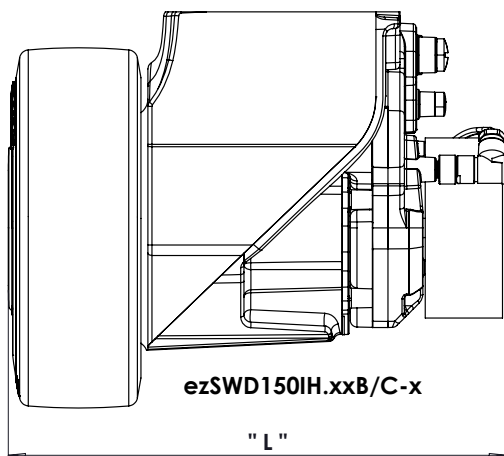
# COMPOSITION D'UNE REFERENCE

ezSWD	150	IH	.14	B	/C	-0
ez-Wheel SafetyWheelDrive®	Diamètre de la roue (mm)	Bandage industriel dur	Réducteur : .14 = 2 étages - ratio 14:1 .25 = 2 étages - ratio 25:1	B : option frein	Contrôle CAN Open	Option batterie : -0 = sans batterie -1 = batterie interne

## PLANS ET DIMENSIONS



4x points de fixation  
M10 profondeur 20 mm  
Couple max : 8 Nm



3x points de fixation  
M4 profondeur 7 mm  
Couple max : 4 Nm

### Dimensions (mm)

Option frein	L (+/- 2 mm)
non	193
oui	208

plus d'informations ici

