

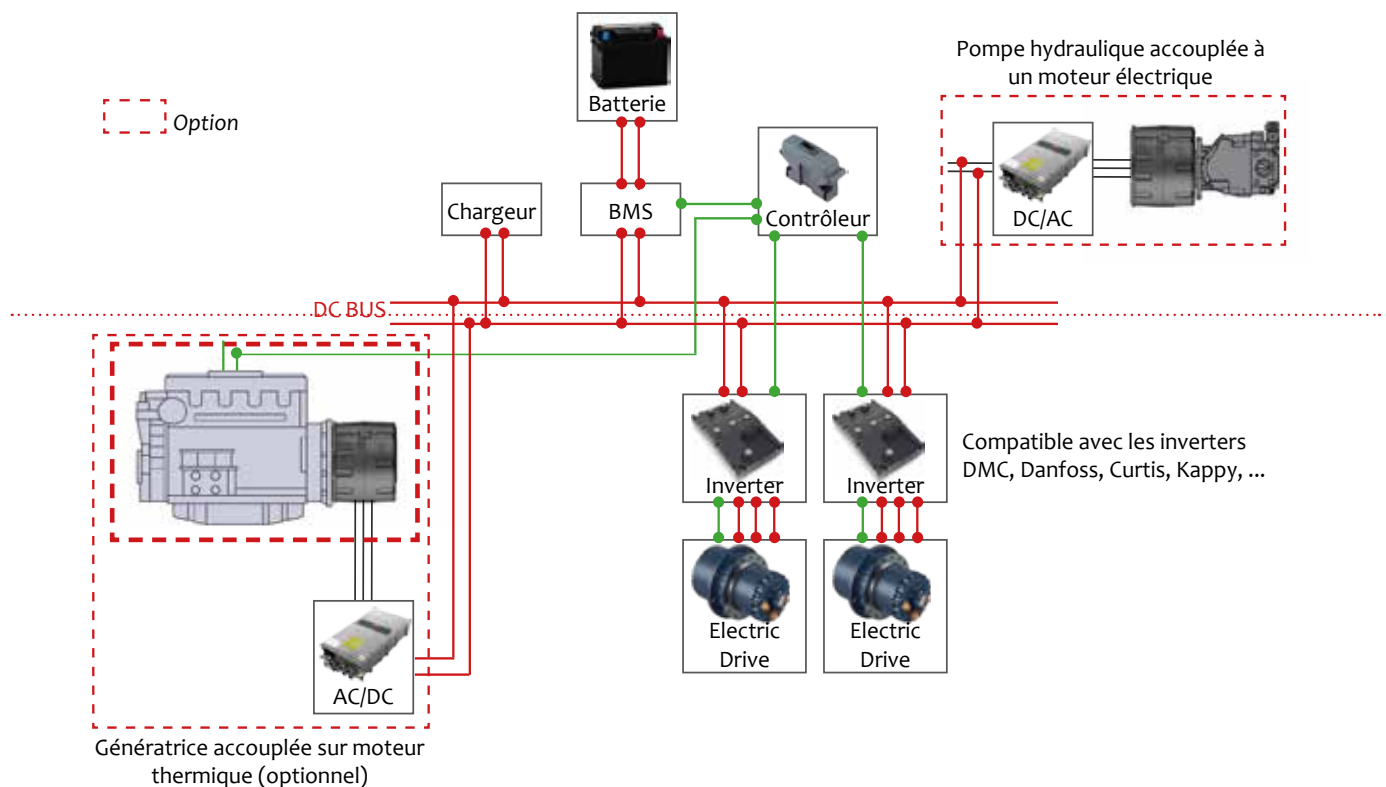
Le fabricant suisse **I&W** développe depuis 2016 des **moteurs-roues brevetés destinés à la traction 100% électrique** des véhicules ou engins dans les domaines agricoles, miniers, construction, logistique, portuaire et aéroportuaire et enfin robotique mobile.

BIBUS France propose dorénavant la gamme de **moteurs-roues DcDirectDrive** à haut rendement pour toutes les applications exigeant une réduction significative de leur empreinte carbone en remplacement des tractions hydrostatiques entraînées par moteur thermique.

- Moteur-roue de traction 100% électrique à haut rendement
- Aucune fuite d'huile
- Solution brevetée, 40% plus compacte, intégrant moteur + réducteur + codeur + frein de parking
- Remplacement / Substitution des transmissions hydrostatiques
- Intégration verticale : du design à la fabrication – tout est réalisé par I&W en Suisse
- Couple élevé et constant sur toute la plage de vitesse
- Contrôle précis de la vitesse et de la position
- Elimination ou réduction de la taille du circuit hydraulique
- Pour application indoor ou outdoor



Diagramme de fonctionnement



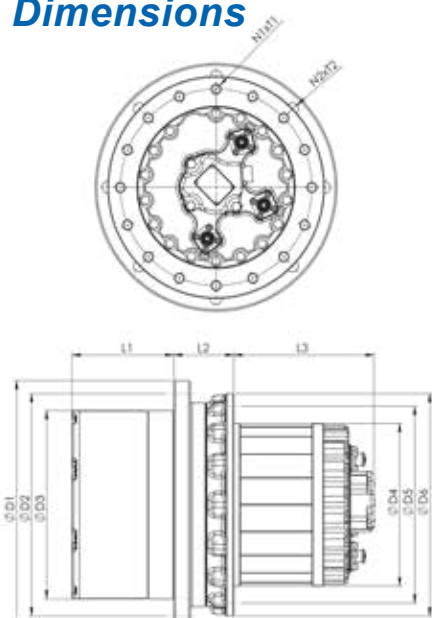
Performances

Modèle	Couple de pointe max (Nm)	Vitesse constante max (sortie) (rpm*)	Puissance max 60/30/15 min (kW)	Puissance de pointe (kW)	Tension électrique standard (V)	Charge max aux flasques (t)	Etages de réduction	Ratio [+/-]
M 160i2	1 088	116	2.5/4/6.1	10	24/48/96	1	2	42.7/(35.8)
M 160i3	2 200	58	2.5/4/6.1	10	48/96	1	3	83.5
M 160i2/D184	1 430	138	7.5/14/21	30	48/96	1	2	22.6
M 3	3 420	95	7.5/14/21	30	48/96	2	2	(34)/ 50.2
M 200	5 000	38	3.8/5.5/8.2	18	48/96	2	3	133.2
M 230	8 400	37	7.5/14/21	30	48/96	2	3	134.8
M 280i2	9 130	62	30/45/60	90	96/400	8	2	40.5
M 280i3	19 100	35	30/45/60	90	96/400	8	3	81.5
M350	38 000	33	70/90/105	130	96/400	15	3	101.8
RD184	368	540	7.5/14/21	30	48/96	na	1	5.7/(9.3)
D190	67	3 900	7.5/14/21	30	48/96	na	0	0
D280	250	2 700	30/45/60	90	96/400	na	na	na
D350	380 (570)	3 900	70/90/105	130	96/400	na	na	na

* La vitesse maximale peut excéder la vitesse S2 en régime transitoire (nous consulter)

Dimensions

Si un moteur-roue standard ne répond pas à votre besoin, pas d'inquiétude ! Nous développons votre solution sur-mesure.



Modèle	D1	D2	D3	D4	D5	D6	N1xT1	N2xT2	L1	L2	L3
M 160i2	200	180	160	155	175	195	8xM10	8xM10	84	40	172
M 160i3	200	180	160	155	175	195	8xM10	8xM10	112	40	172
M160i2D184	200	180	160	190	220	240	8xM10	6xM12	92	40	205
M 3	290	260	220	190	230	260	16xM12	8xM16	122	72	168
M 200	255	232	204	165	192	215	9xM12	9xM12	126	70	175
M 230	306	282	250	210	244	268	12xM14	12xM14	165	68	168
M 280i2	360	330	280	280	310	350	12xM16	12xM16	165	95	239
M 280i3	360	330	280	280	310	350	12xM16	12xM16	215	95	241
M 350	420	390	350	340	380	410	24xM16	24xM16	249	99.5	246
RD184	na	na	na	190	160	190	na	na	na	57	285
D190	na	na	na	190	165	190	na	na	na	na	214
D280	na	na	na	278	166	278	8xM12	na	na	na	254
D350	na	na	na	340	200	340	12xM12	na	na	na	258/318

Applications

Logistique
Indoor



Agricole
Véhicule & Robot autonome



Aéroportuaire
Portuaire



Construction - Exploitation de mines ou de carrières