

NS 6/15 AM, NS 6/25 AM, NS 25/15 AM, NS 25/25 AM

NS 10/15 AM - NS 100/25 AM



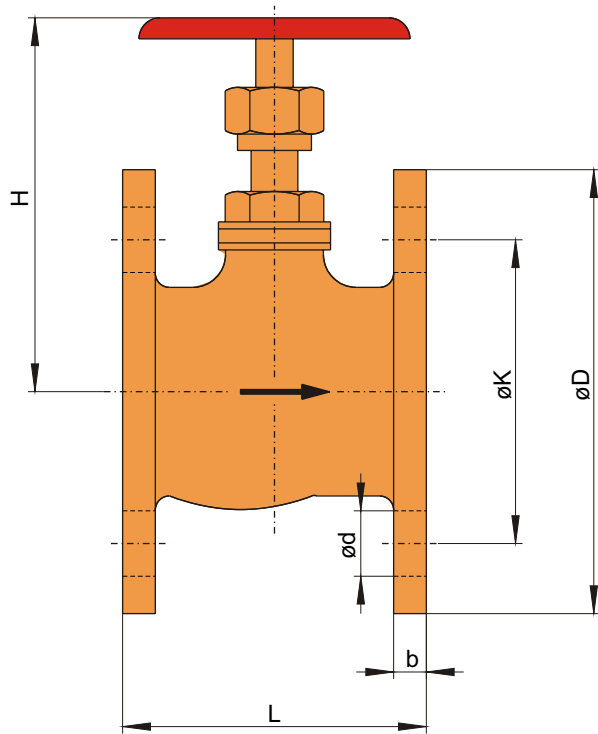
- **Construction ramassée**
- **Différentes versions**
- **Utilisation universelle**

Données techniques NS 6/15 AM, NS 6/25 AM, NS 25/15 AM, NS 25/25 AM

Types	DN 15 ; PN 16 DN 25 ; PN 16
Pression de service max.	16 bar
Température de service max.	120 °C
Matériau	bronze rouge et laiton
Joint de soupape	Joint métallique

Tableau de mesure

Désignation	DN 15	DN 25
øD	95	115
øK	65	85
b	7	8
H	80	115
L	65	85
ød	14	14
Poids	1 kg	1,8 kg



Attention ! Les soupapes se montent sur les types NS 25/15 AM et NS 25/25 AM mais l'exploitation ne doit toutefois pas dépasser 16 bar au maximum.

Consignes de commande

N° d'article	Type
26 01 000	Vannes de passage à brides DN15, PN16
22 51 000	Joint de bride 45 / 22 x 2 mm
26 02 000	Vannes de passage à brides DN25, PN16
22 52 000	Joint de bride 68 / 27 x 2 mm
22 71 000	Vis de fixation, écrous inclus, 8 x M12 x 50

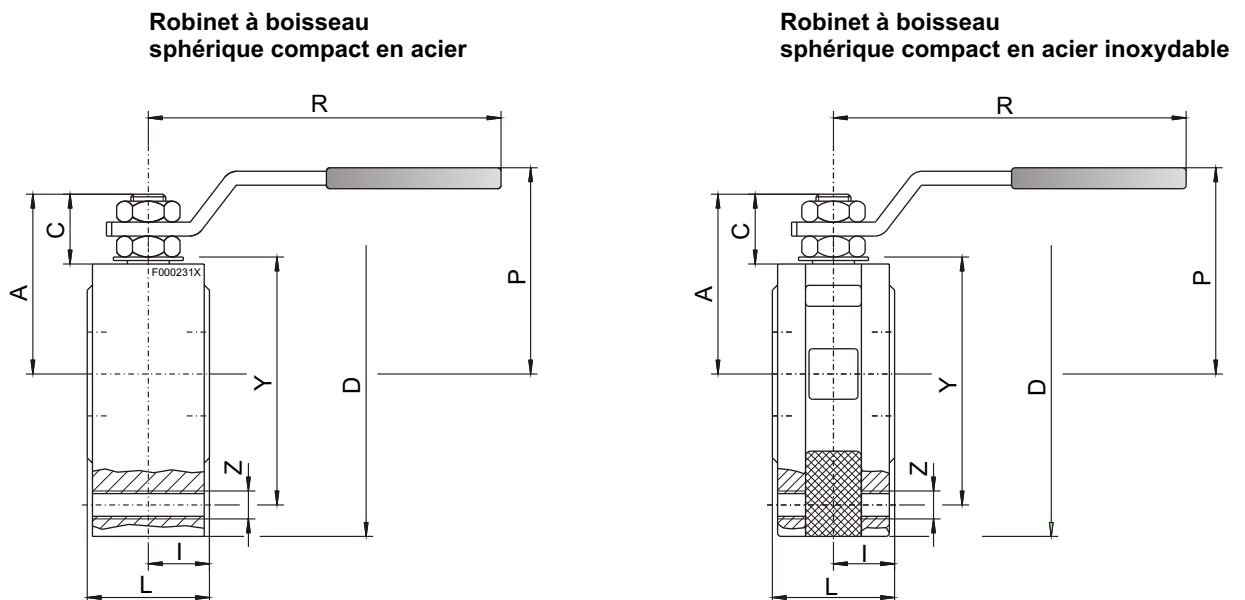
Sous réserve de modifications techniques.

Données techniques NS 10/15 AM - NS 100/25 AM

Types	Robinet à boisseau sphérique compact en acier	Robinet à boisseau sphérique compact en acier inoxydable
Paliers de pression (PN)	16/40 ; 65 ; 100	16/40 ; 65 ; 100
Sections nominales (DN)	15 (1/2") ; 20 (3/4") ; 25 (1")	15 (1/2") ; 20 (3/4") ; 25 (1")
Température de service	de -20 à +160°C	de -30 à +160°C

Matériau:

Boîtier	acier C22.8	1.4408
Bille	1.4301	1.4401
Étanchéité par bille et pivot	PTFE (Teflon)	PTFE (Teflon)
Joints toriques	FKM (Viton)	FKM (Viton)
Levier	acier zingué	acier zingué



Robinet à boisseau sphérique compact en acier													
No. d'art	DN	D	Y	Z	I	L	R	P	A	C	PN	kg	
9008070	1/2"	15 mm	90	65	4xM12	19	35	131,5	64,5	47	15,5	16/40	1,3
9008001	3/4"	20 mm	100	75	4xM12	20	40	131,5	69	51,5	15,5	16/40	1,9
9008002	1"	25 mm	110	85	4xM12	24	46	174,5	80,5	61	19,5	16/40	2,7
9008073	1"	25 mm	140	100	4xM16	32,5	65	253	116	81	23	65	4,8
9008077	1"	25 mm	140	100	4xM16	32,5	65	253	116	81	23	100	4,8
Robinet à boisseau sphérique compact en acier inoxydable													
No. d'art	DN	D	Y	Z	I	L	R	P	A	C	PN	kg	
9008071	1/2"	15 mm	90	65	4xM12	19	35	131,5	64,5	47	15,5	16/40	1,3
9008072	3/4"	20 mm	100	75	4xM12	20	40	131,5	69	51,5	15,5	16/40	1,9
9008004	1"	25 mm	110	85	4xM12	24	46	174,5	80,5	61	19,5	16/40	2,7
9008078	1"	25 mm	140	100	4xM16	32,5	65	253	116	81	23	65	4,8
9008079	1"	25 mm	140	100	4xM16	32,5	65	253	116	81	23	100	4,8

Consignes de commande:

Prière de toujours indiquer dans votre commande : la réf. article, la désignation du modèle, le palier de pression PN et la section nominale DN