

Contacteur de niveau HD NS pour montage externe

- Surveillance optique et électrique du niveau de remplissage
- Pression de service jusqu'à 360 bar
- Validation du TÜV
- Longueurs jusqu'à 5000 mm
- Contacteurs de niveau réglables
- Sortie analogique 4-20 mA en option
- Affichage avec graduation
- Conception robuste
- Modèles spéciaux sur demande

Données techniques HD NS 250-AM-G1-V

Appareil de base

Pression de service max.	250 bar
Température de service max.	50 °C
Densité fluide mini.	0,80 kg/dm ³
L1 max.	5000 mm
Poids pour L1=500 mm	env. 15 kg
Poids L1+ 100 mm	env. 0,65 kg
Longueurs plus importantes sur demande	

Matériau

Flotteur SK597	Plastique massif
Tube plongeur	1.4571
Extrémité sup.	acier
Extrémité inf.	acier
Soupape d'arrêt	1.4571
Soupape de purge d'air	1.4571
Tube indicateur	PC

Raccord

Côté air	G1
Côté eau	G1

Contacteurs de niveau correspondants, voir page 4

Option

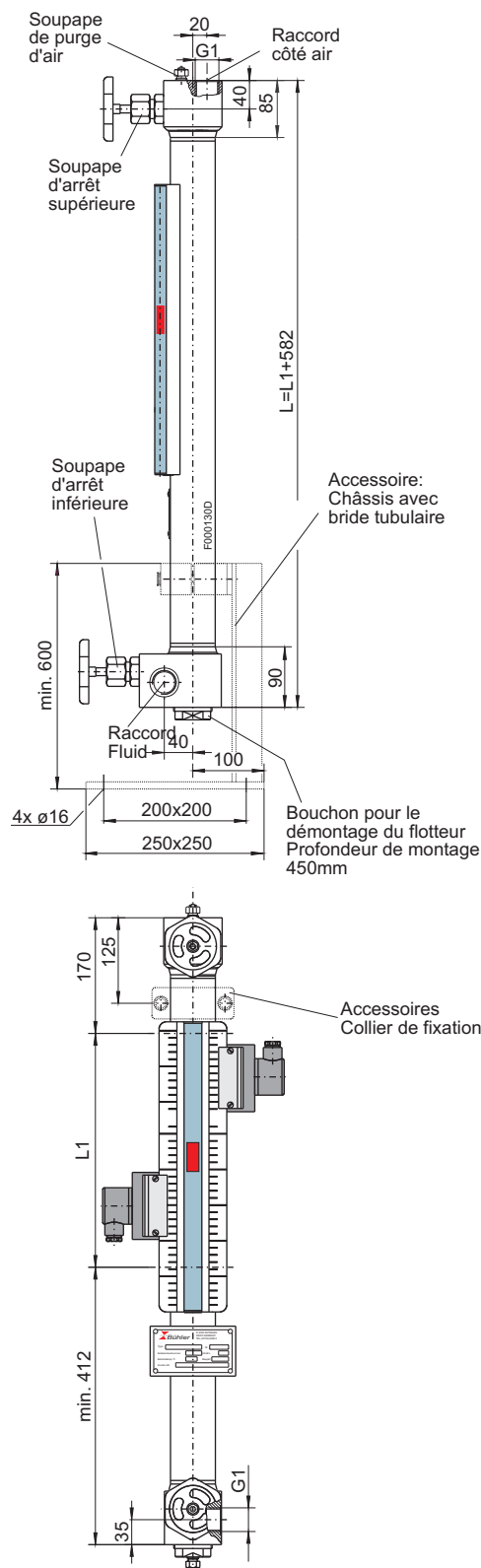
Tube	-K Mesure en continu du niveau	O P T I O N
Résistance de mesure	Chaîne reed	
Résolution	5 ou 10 mm	
Tension de service (U _B)	10 - 30V DC (Tension nominal 24 V DC)	
Sortie	4 - 20 mA	
Charge Ω max.	(U _B - 7,5 V) / 0,02 A	

Indication !

La livraison de ces contacteurs de niveau est suivie d'une réception par le TÜV (contrôle technique allemand)
Testé selon la Directive pour Équipements sous Pression 97/23/CE (Module G)

Accessoires

N° d'article	Désignation
2051002	Collier de fixation série lourde SPAL 6060
2054999	Châssis pour montage au sol du contacteur de niveau avec bride tubulaire SPAL 6060
2274999	Boulons de scellement 4x DIN529-M12x320 avec écrous



Clé de type pour HD NS 250-AM-G1-V

HD NS 250-AM-G1-V- -SK597 /

Longueur
L1 = ...mm

O	Option Tube
P	-K5 Mesure en continu, résolution 5 mm
T	-K10 Mesure en continu, résolution 10 mm

Exemple de commande

Vous avez besoin de : Contacteur de niveau pour montage extérieur, pression de service 250 bar, longueur L1 = 2400mm, avec sortie niveau continue, résolution 10 mm et avec 2 contacts inverseurs (voir page 4)

Vous commandez : HD NS 250-AM-G1-V-K5-SK597 / L1 = 2400
2 x No d'article 28 89 999 Kontakt MKS 1/W

Données techniques HD NS 360-AM-G1-V

Appareil de base

Pression de service max.	360 bar
Température de service max.	50 °C
Densité fluide mini.	0,80 kg/dm ³
L1 max.	5000 mm
Poids à L1=500 mm	env. 20 kg
Poids L1+ 100 mm	env. 1,0 kg
Longueurs plus importantes sur demande	

Matériau

Flotteur SK597	Plastique massif
Tube plongeur	1.4571
Extrémité sup.	acier
Extrémité inf.	acier
Soupape d'arrêt	1.4571
Soupape de purge d'air	1.4571
Tube indicateur	PC

Raccord

Côté air	G1
Côté eau	G1

Contacteurs de niveau correspondants, voir page 4

Option

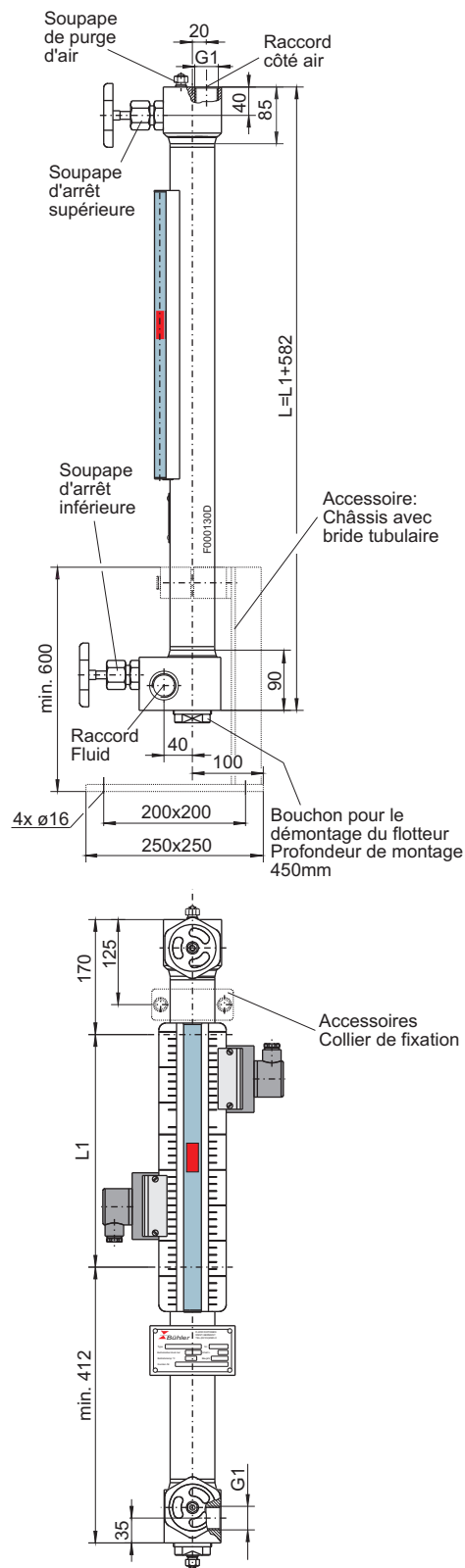
Tube	-K Mesure en continu du niveau
Résistance de mesure	Chaîne reed
Résolution	5 ou 10 mm
Tension de service (U _B)	10 - 30 V DC (Tension nominal 24 V DC)
Sortie	4 - 20 mA
Charge Ω max.	(U _B - 7,5 V) / 0,02 A

Indication !

La livraison de ces contacteurs de niveau est suivie d'une réception par le TÜV (contrôle technique allemand)
Testé selon la Directive pour Équipements sous Pression 97/23/CE (Module G)

Accessoires:

N° d'article	Désignation
2051003	Collier de fixation série lourde SPAL 6063,5
2055999	Châssis pour montage au sol du contacteur de niveau avec bride tubulaire SPAL 6063,5
2274999	Boulons de scellement 4x DIN529-M12x320 avec écrous



Clé de type pour HD NS 360-AM-G1-V

HD NS 360-AM-G1-V- -SK597 /

Longueur
L1 = ...mm

Option Tube

-K5	Mesure en continu, résolution 5 mm
-K10	Mesure en continu, résolution 10 mm

Exemple de commande

Vous avez besoin de : Contacteur de niveau pour montage extérieur, pression de service max. 360 bar, longueur L1 = 3200mm, avec 2 contacts inverseurs (voir page 4)

Vous commandez : HD NS 360-AM-G1-V-SK597 / L1=3200;
2 x No d'article 28 89 999 contact MKS 1/W

Contacts pour NS ..-AM

Type	MKS-1/K
Fonction	NO/NC
Tension max.	230 V AC/DC
Courant de commutation max.	1 A
Charge de contact max.	50 VA
Connecteur	M3 (DIN EN 175301-803)
	3 pôles + PE
Classe de protection	IP 65
N° d'article	28 88 999

Type	MKS-2/K
Fonction	2 x NO/NC
Tension max.	230 V AC/DC
Courant de commutation max.	1 A
Charge de contact max.	50 VA
Connecteur	S6 (DIN EN 175201-804)
	6 pôles + PE
Classe de protection	IP 65
N° d'article	28 91 999

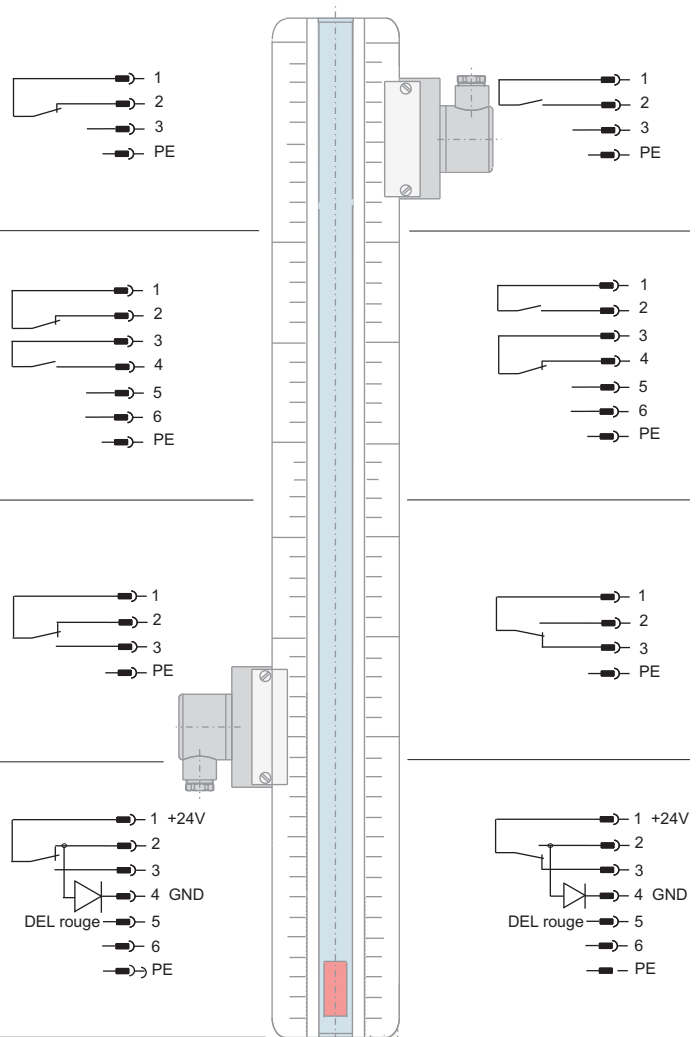
Type	MKS-1/W
Fonction	Inverseur
Tension max.	230 V AC/DC
Courant de commutation max.	1 A
Charge de contact max.	50 VA
Connecteur	M3 (DIN EN 175301-803)
	3 pôles + PE
Classe de protection	IP 65
N° d'article	28 89 999

Type	MKS-1/W-L 24 V
Fonction	Inverseur avec DEL
Tension max.	24 V DC
Courant de commutation max.	1 A
Charge de contact max.	25 VA
Connecteur	S6 (DIN EN 175201-804)
	6 pôles + PE
Classe de protection	IP 65
N° d'article	28 90 999

Attribution des contacts (position du contact au réservoir vide)

Montage à gauche

Montage à droite

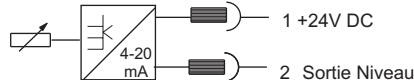


Autres contacts sur simple demande

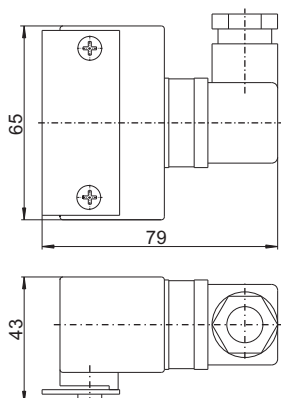
En cas d'application dans un environnement soumis à de fortes vibrations et secousses, nous recommandons d'utiliser les contacts MKS-1/K et MKS-2/K.

Le montage d'un tube à signal de sortie continu ne permet que le montage de contacts du côté gauche

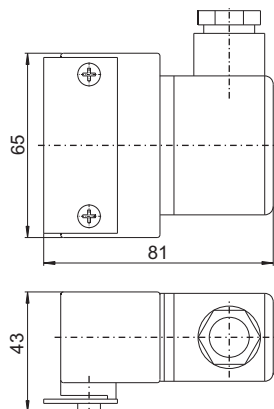
Affectation des contacts pour AM-K avec connecteur S3



**MKS 1/K
MKS 1/W**



MKS 2/K



MKS 1/W-L24V

