

GRIPPER

AF02 -16, 20, 30, 40, 50, 63

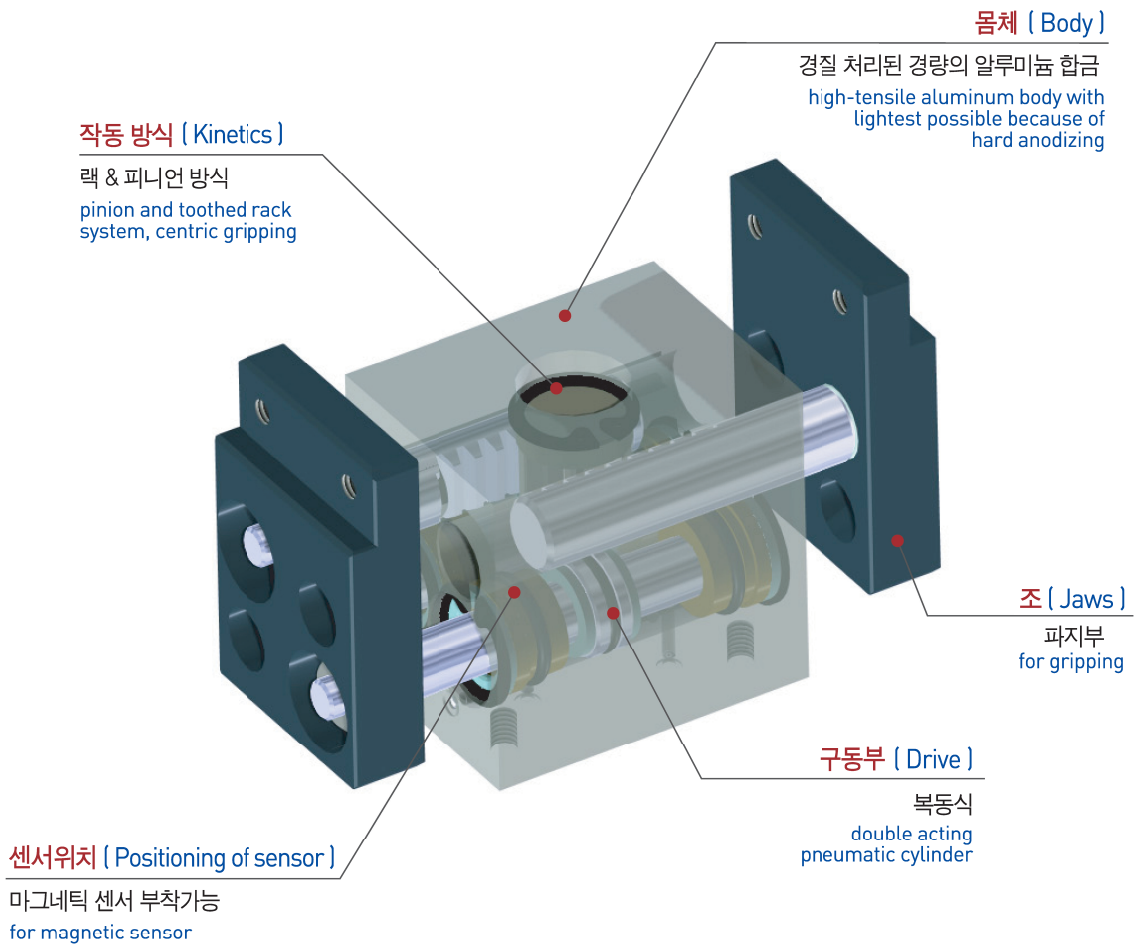


특징 (Character)

- RACK & PINION에 의한 평행 개폐방식
Parallel Open-Close type of Rack & pinion
- 두 개의 실린더 내장형으로 강력한 파지력
High gripping forces by the structure of synchronized dual piston
- 개폐검출 확인용 센서 부착가능
Magnetic sensor is available for open-close sensing

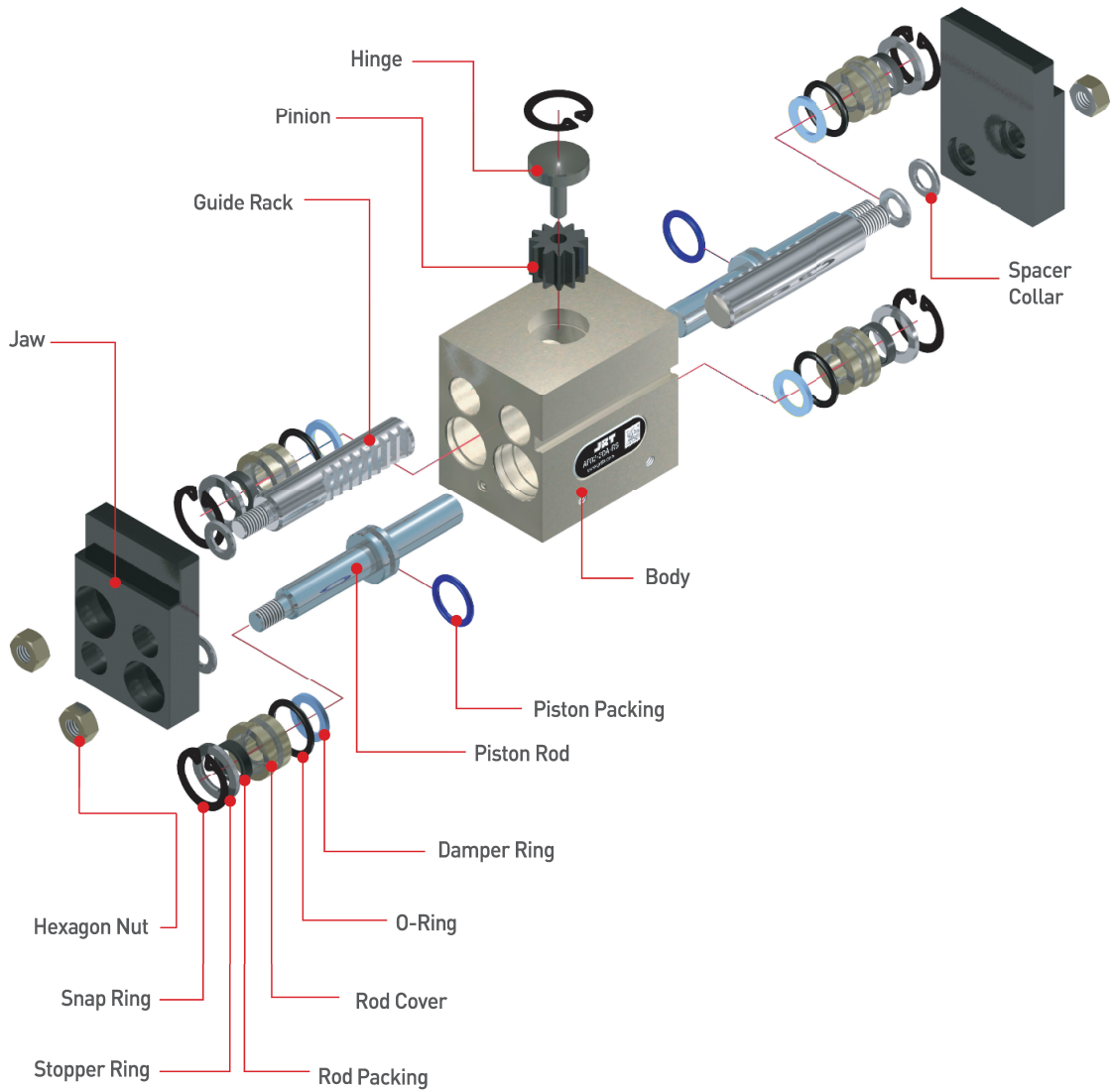


랙 & 피니언 방식 (Rack & pinion type)



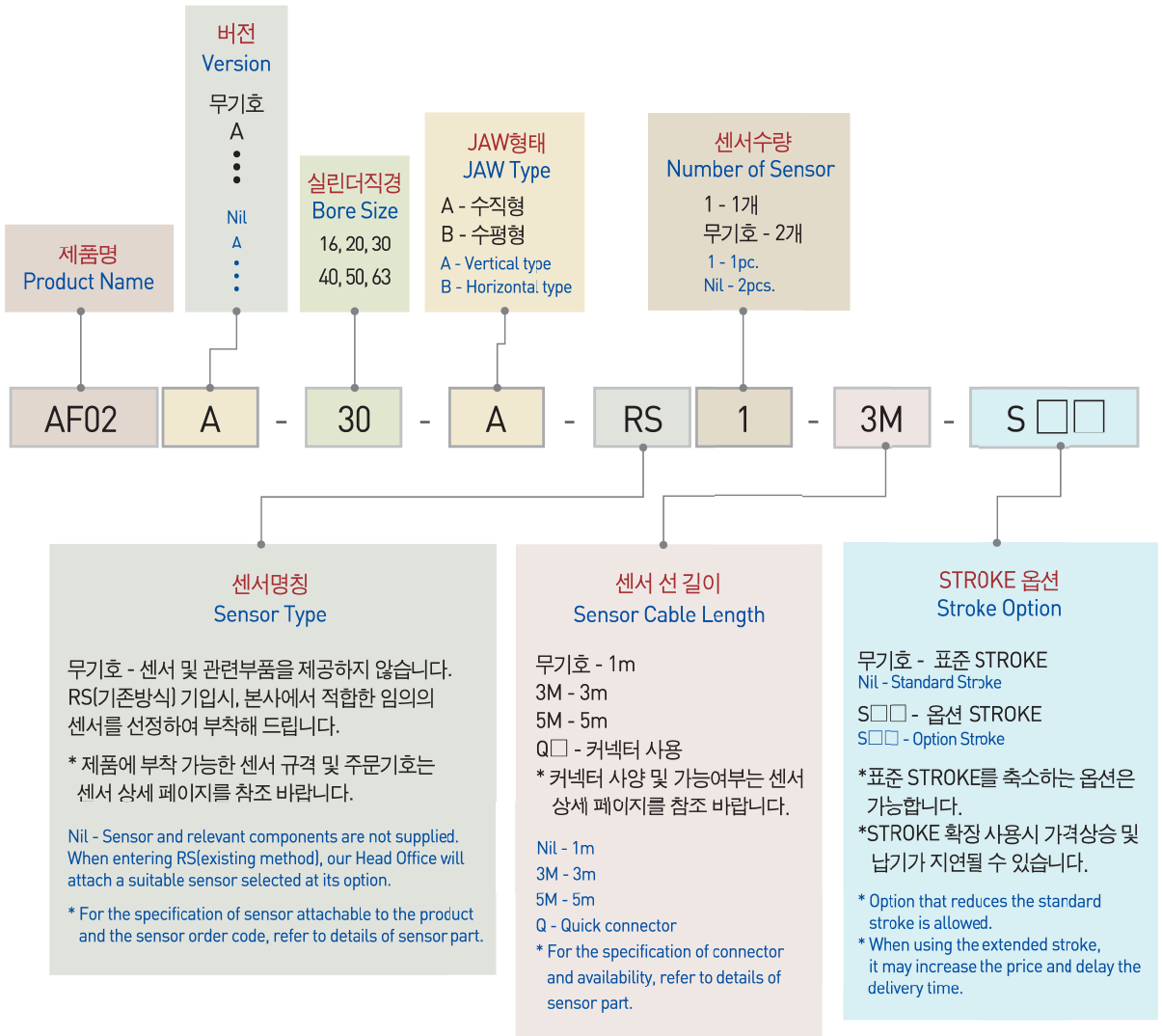
부품분해도 (Exploded view)

※ 본 분해도는 한 제품을 예시하였으므로 기종별로 차이가 있을 수 있습니다.
 ※ This is exploded view illustrates a certain product only. The contents may vary by product models



AF101
AF02
AF04P
AF105P
AF10
AF13
AF14
AF15
AF316
AF316L
AF416
AF17
AF117
AF24
AF26
AF28D
AF28DS
AF30
AF30L
AF46
AF56L
RAF56N
MF16
JPGB
JEGG
JEGB
JEGC
JEGD
JVGE

주문기호 (How to Order)



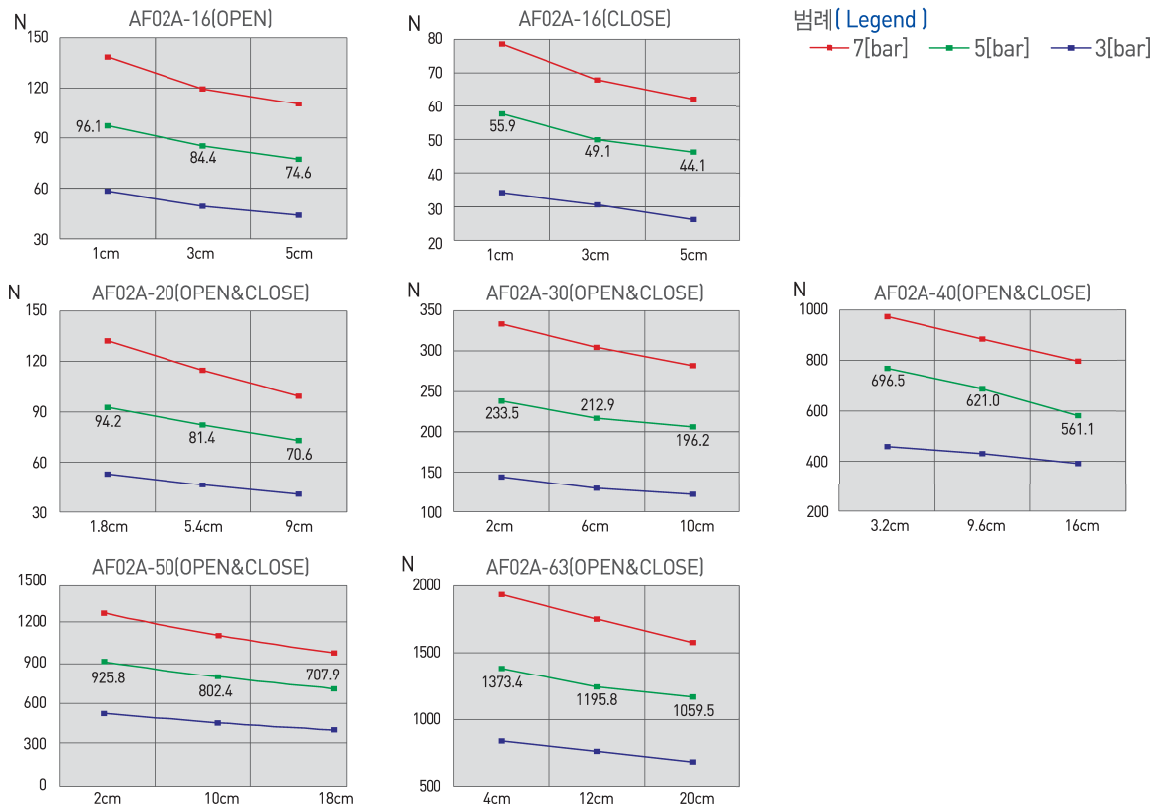
▣ 제품사양 (Specification)

P=공기압력(bar) , L=작용점까지의 거리(mm)
P=Air Pressure(bar), L = Gripping point distance(mm)

제품명칭 Products Name	AF02A-16-(S□□)	AF02A-20-(S□□)	AF02A-30-(S□□)	AF02A-40-(S□□)	AF02A-50	AF02A-63	단위 Unit
개폐범위 Stroke	30 (40)	40 (80, 100)	60 (120, 160)	100 (150, 180)	120	130	mm
제품중량 Weight	0.55 (0.6)	1.05 (1.25, 1.35)	2.88 (3.37, 3.7)	6.2 (6.7, 7.1)	12.3	18.2	kg
최대치구길이 Max. length attach	50	90	100	160	180	200	mm
배관접속구 Fitting size	M5	M5	M5	PF(G) 1/8	PF(G) 1/4	PF(G) 1/4	
파지력 : 열림시 Gripping force : Open	20.6P/(1+0.0075L)	20.6P/(1+0.005L)	49.05P/(1+0.0025L)	148.13P/(1+0.002L)	192.57P/(1+0.002L)	296.26P/(1+0.002L)	N
파지력 : 닫힘시 Gripping force : Close	12.07P/(1+0.0075L)	20.6P/(1+0.005L)	49.05P/(1+0.0025L)	148.13P/(1+0.002L)	192.57P/(1+0.002L)	296.26P/(1+0.002L)	N
1사이클당 공기소모량 Air consumption per cycle	9.7 (12.9)	11.0 (22, 27.5)	60.7 (121, 161)	188.5 (282, 339)	353.4	626.7	cm ³
닫힘시/열림시 시간 Closing / Opening time	0.2	0.2~0.4	0.4~0.8	0.4~0.9	0.8	0.8	sec
반복정밀도 Repeat accuracy	0.1	0.1	0.1	0.1	0.1	0.1	mm
연속사용회수 Continuation usage amount	40	40	30	30	20	20	cpm
사용압력 Operating pressure	3~7						bar
주위온도 Ambient temperature	-5 to 60						℃
윤활 Lubrication	불필요 Needless						

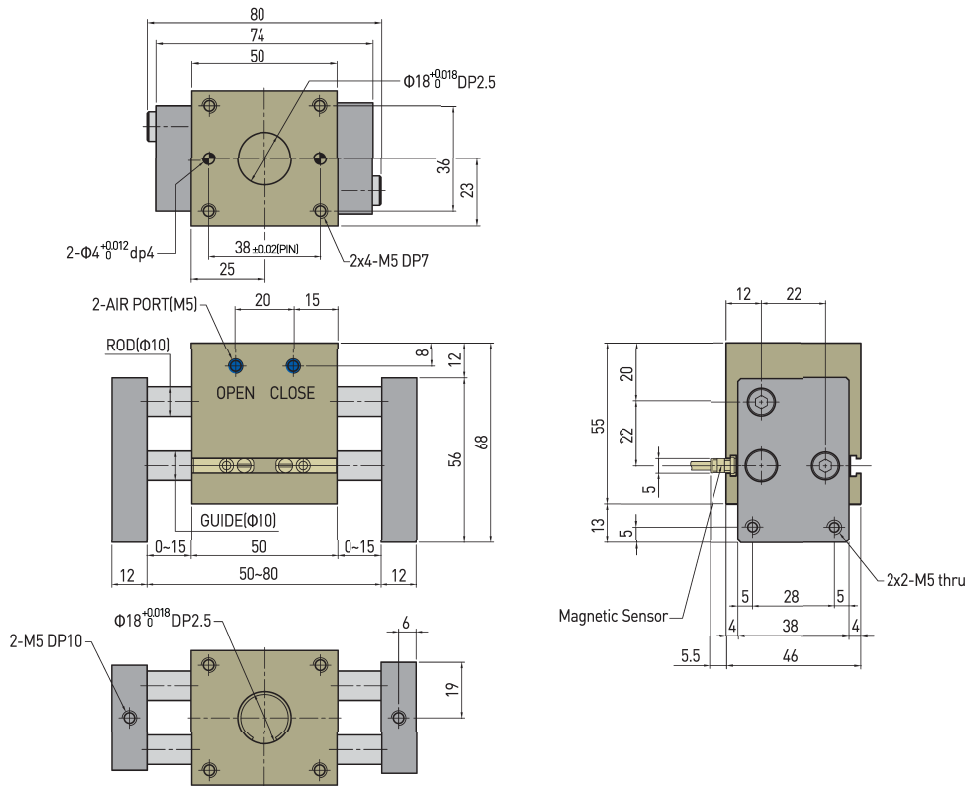
▣ 작용점에서의 파지력 (Gripping Force From a Point of Action)

반복정밀도 : 연속 100회 작동후 측정치
After 100 consecutive strokes to end positions

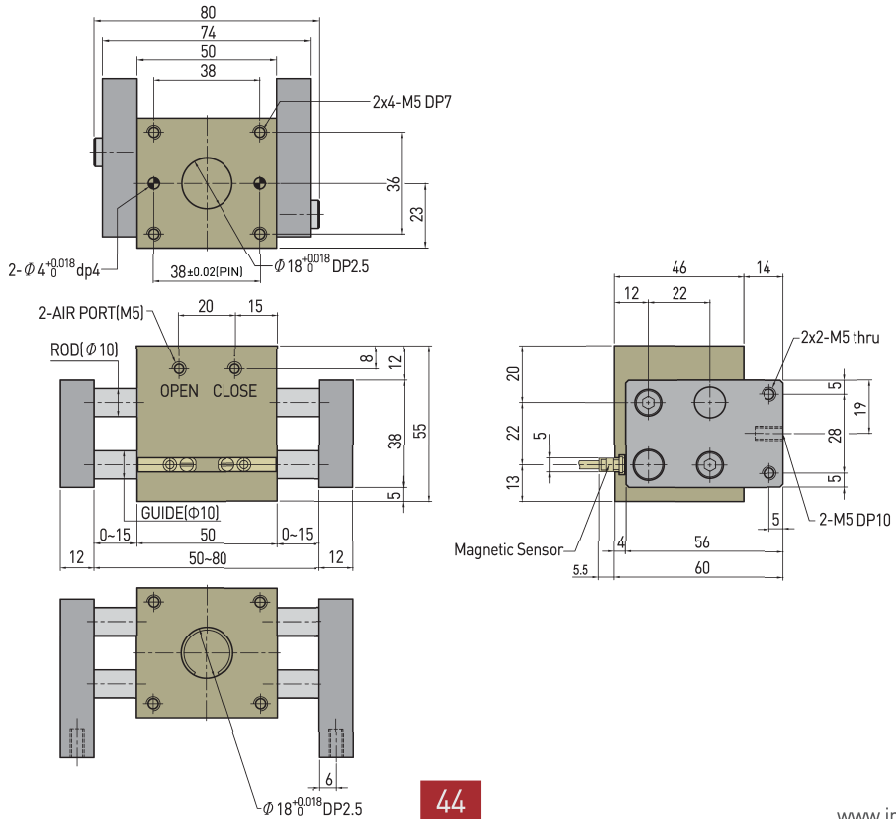


- AF101
- AF02
- AF04P
- AF105P
- AF10
- AF13
- AF14
- AF15
- AF316
- AF316L
- AF416
- AF17
- AF117
- AF24
- AF26
- AF28D
- AF28DS
- AF30
- AF30L
- AF46
- AF56L
- RAF56N
- MF16
- JPGB
- JEGG
- JEGB
- JEGC
- JEGD
- JVGE

AF02A-16-A

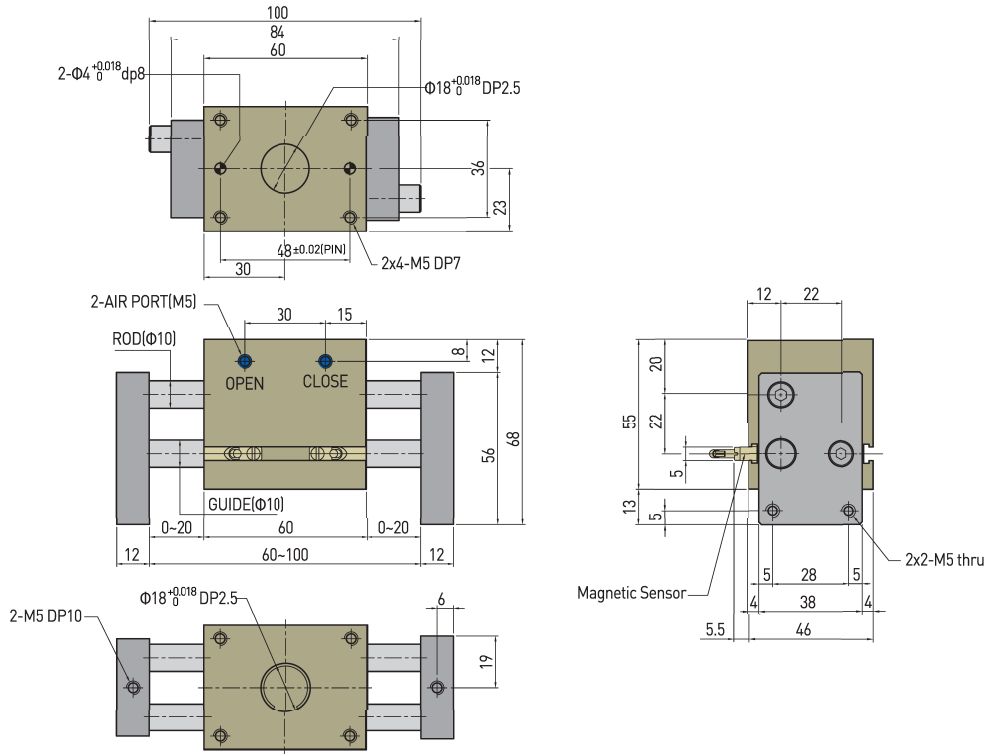


AF02A-16-B

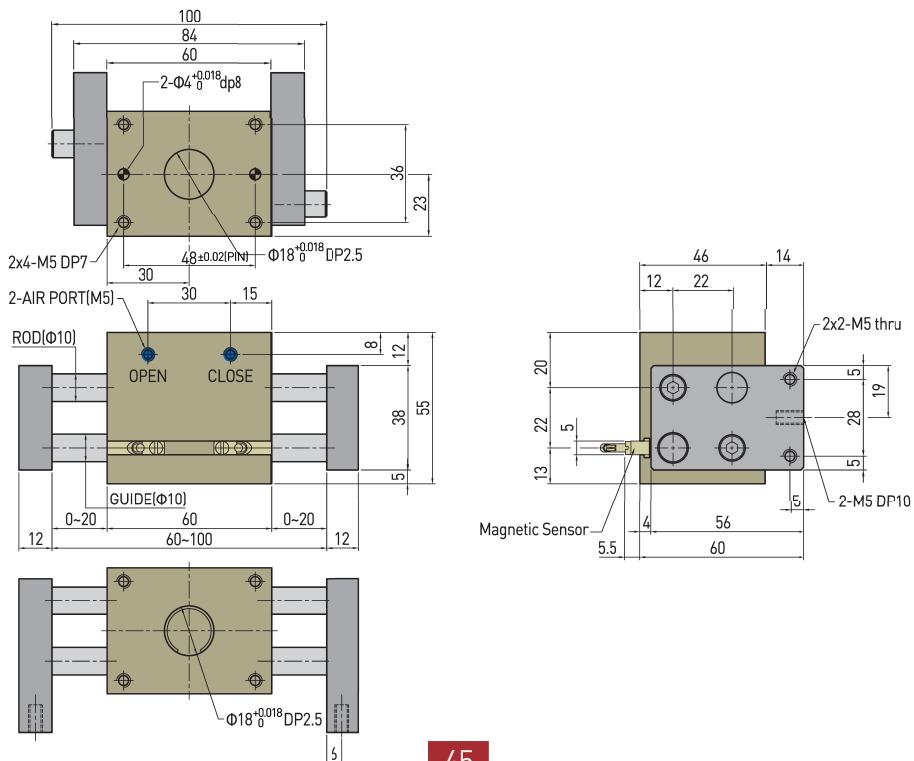


※ 표기되지 않은 치수는 표준품과 동일 합니다. 납기, 가격 등을 사전 확인 바랍니다.
 ※ All the dimensions not indicated are the same as those of the standard product.
 Please confirm delivery, price, etc. in advance.

AF02A-16-A...S40



AF02A-16-B...S40



AF101

AF02

AF04P

AF105P

AF10

AF13

AF14

AF15

AF316

AF316L

AF416

AF17

AF117

AF24

AF26

AF28D

AF28DS

AF30

AF30L

AF46

AF56L

RAF56N

MF16

JPGB

JEGG

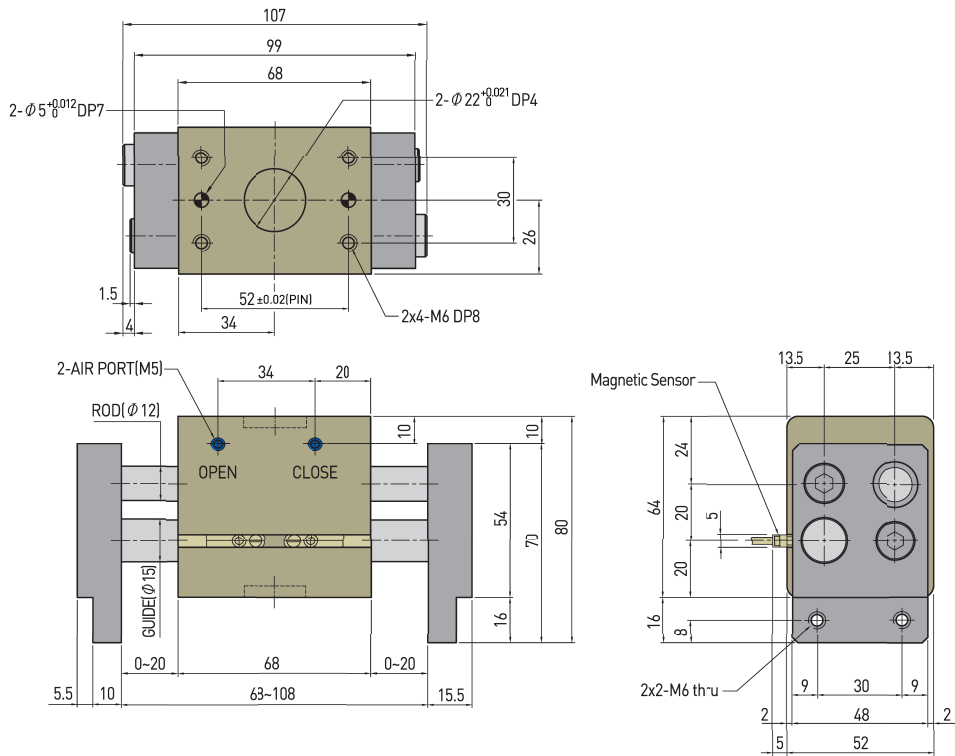
JEGB

JEGC

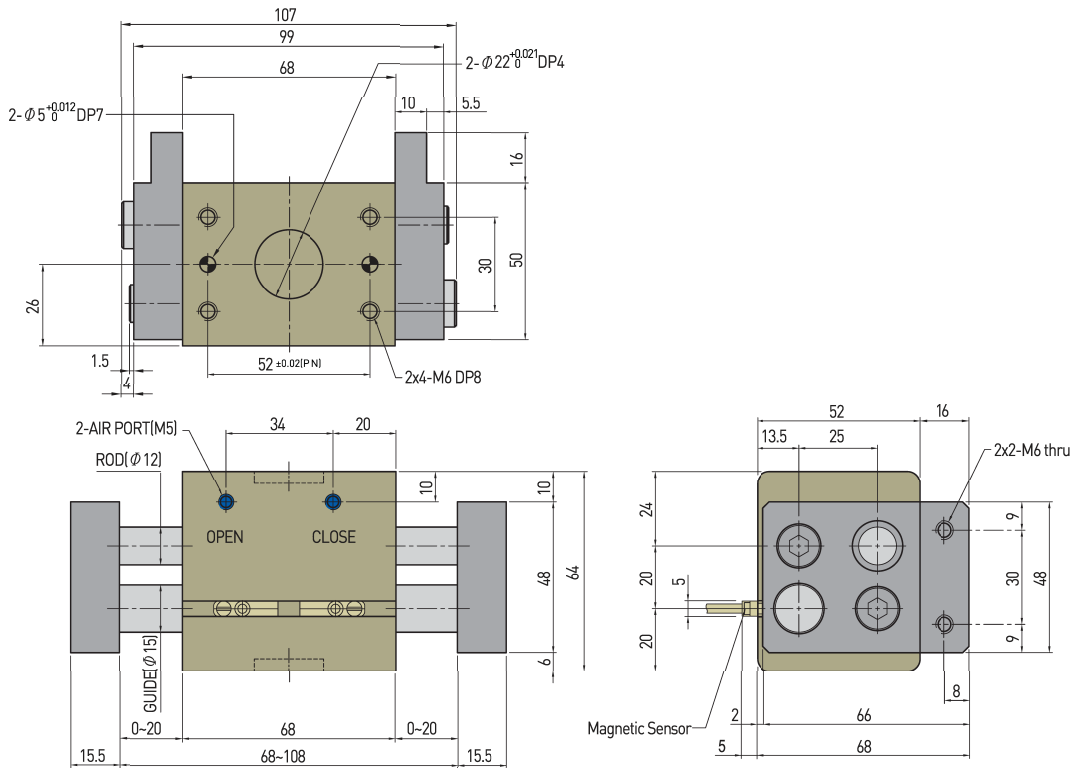
JEGD

JVGE

AF02A-20-A



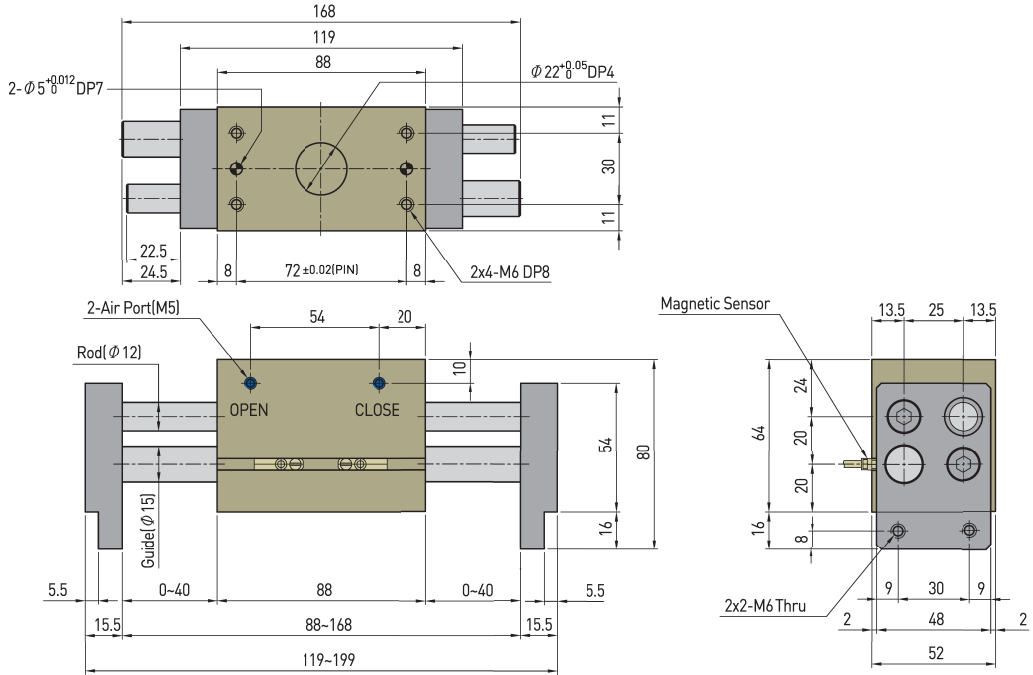
AF02A-20-B



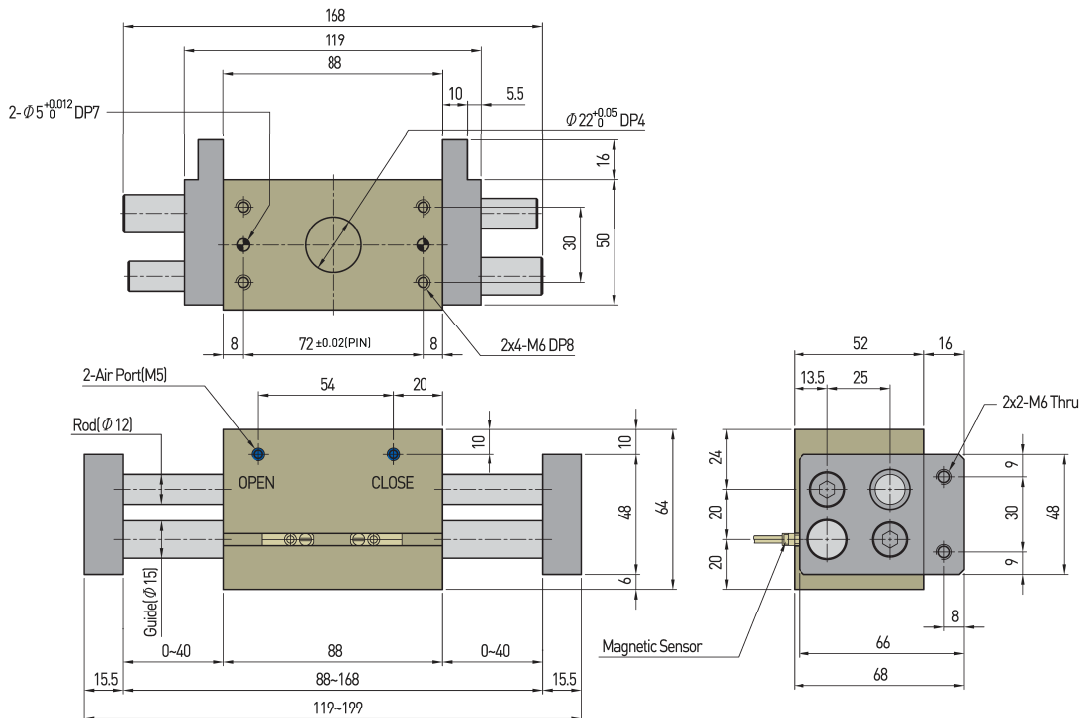
AF02

- ※ 표기 되지 않은 치수는 표준품과 동일 합니다. 납기, 가격 등을 사전 확인 바랍니다.
- ※ CLOSE 시 ROD가 JAW 외부로 돌출됩니다.
- ※ All the dimensions not indicated are the same as those of the standard product.
Please confirm delivery, price, etc. in advance.
- ※ When closing the product, its rod will protrude out of the jaw.

AF02A-20-A...S80



AF02A-20-B...S80



AF101

AF02

AF04P

AF105P

AF10

AF13

AF14

AF15

AF316

AF316L

AF416

AF17

AF117

AF24

AF26

AF28D

AF28DS

AF30

AF30L

AF46

AF56L

RAF56N

MF16

JPGB

JEGG

JEGB

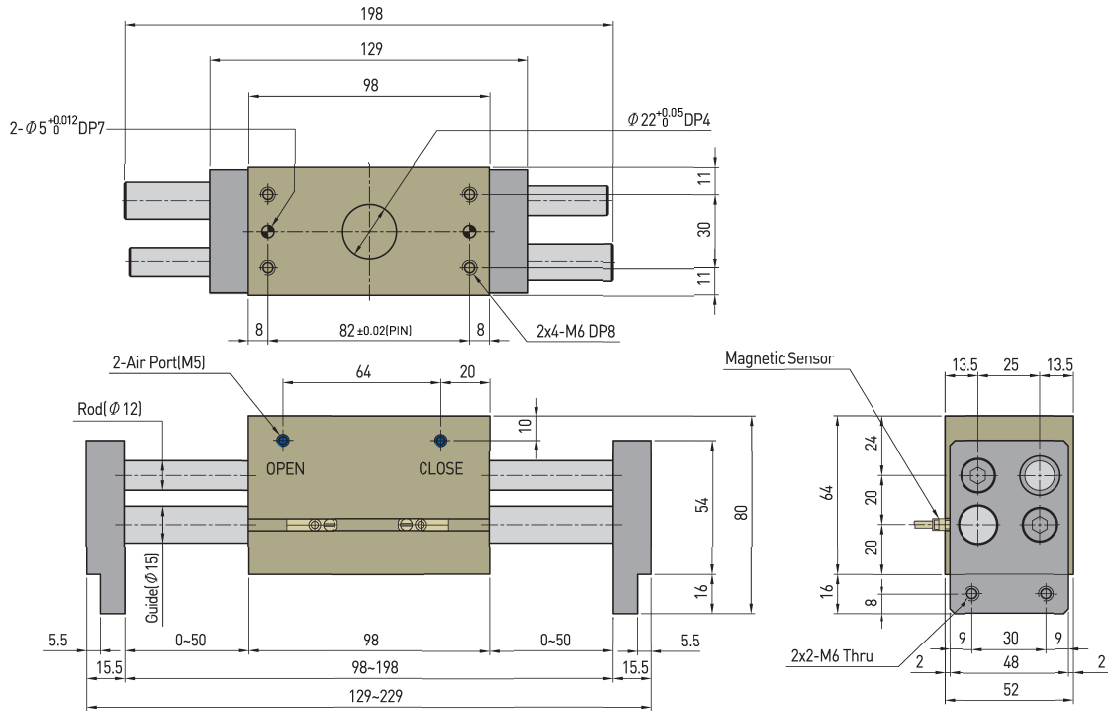
JEGC

JEGD

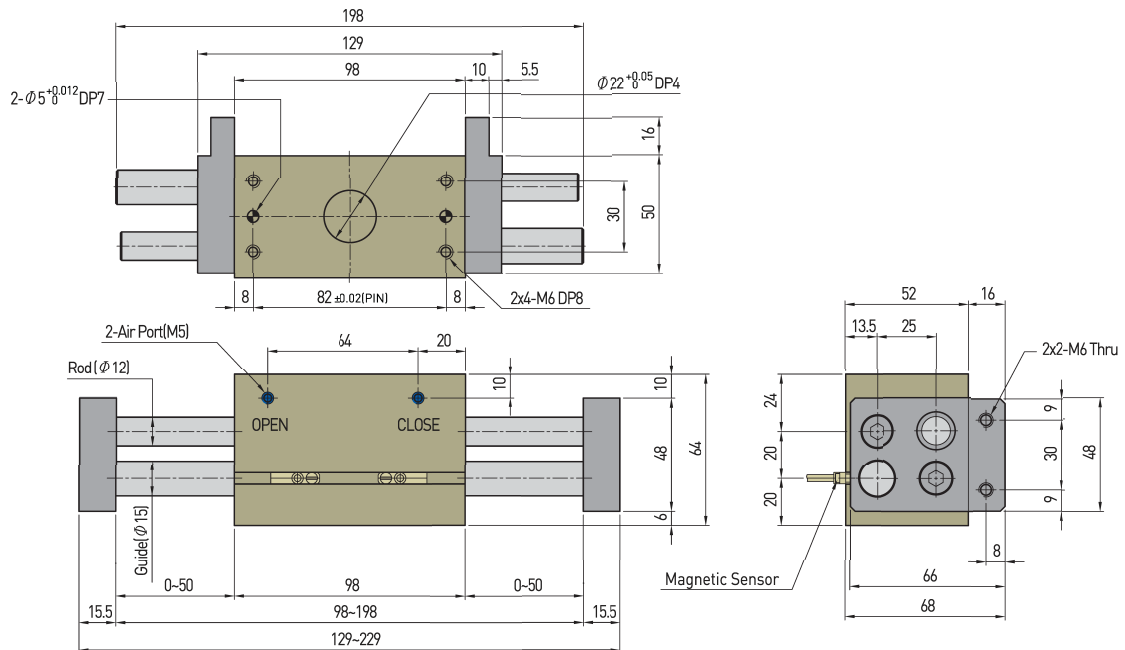
JVGE

- ※ 표기되지 않은 치수는 표준품과 동일 합니다. 납기, 가격 등을 사전 확인 바랍니다.
- ※ CLOSE 시 ROD가 JAW 외부로 돌출됩니다.
- ※ All the dimensions not indicated are the same as those of the standard product.
Please confirm delivery, price, etc. in advance.
- ※ When closing the product, its rod will protrude out of the jaw.

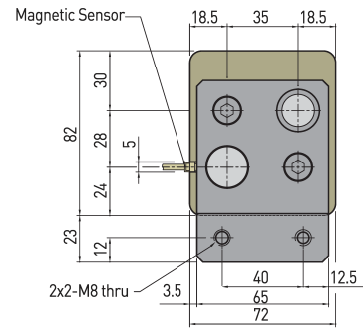
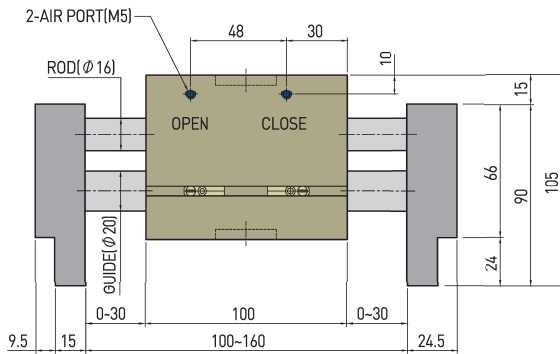
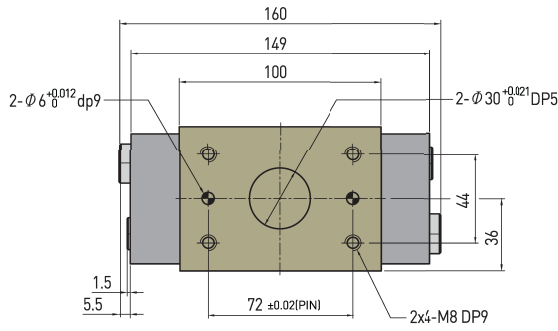
AF02A-20-A...S100



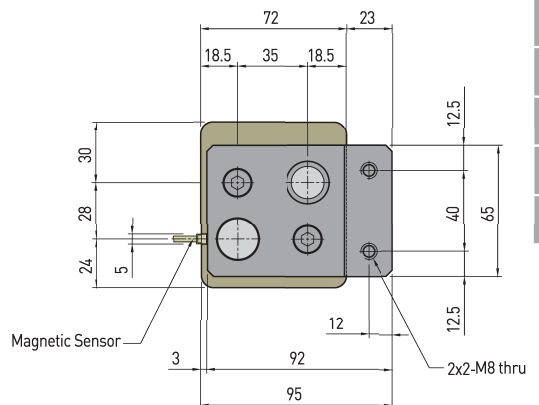
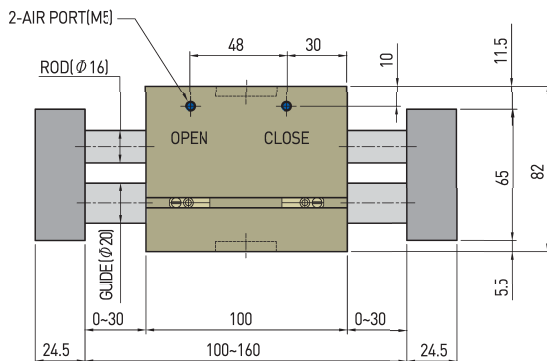
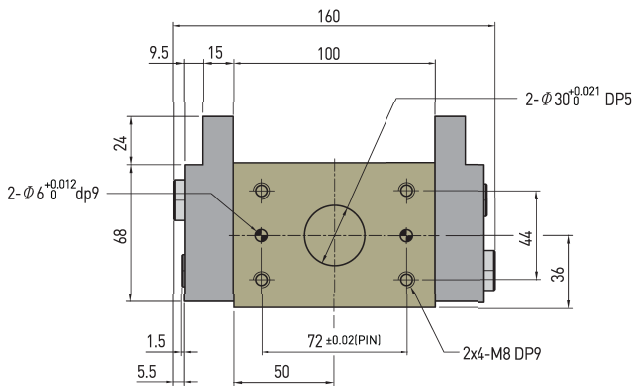
AF02A-20-B...S100



AF02A-30-A



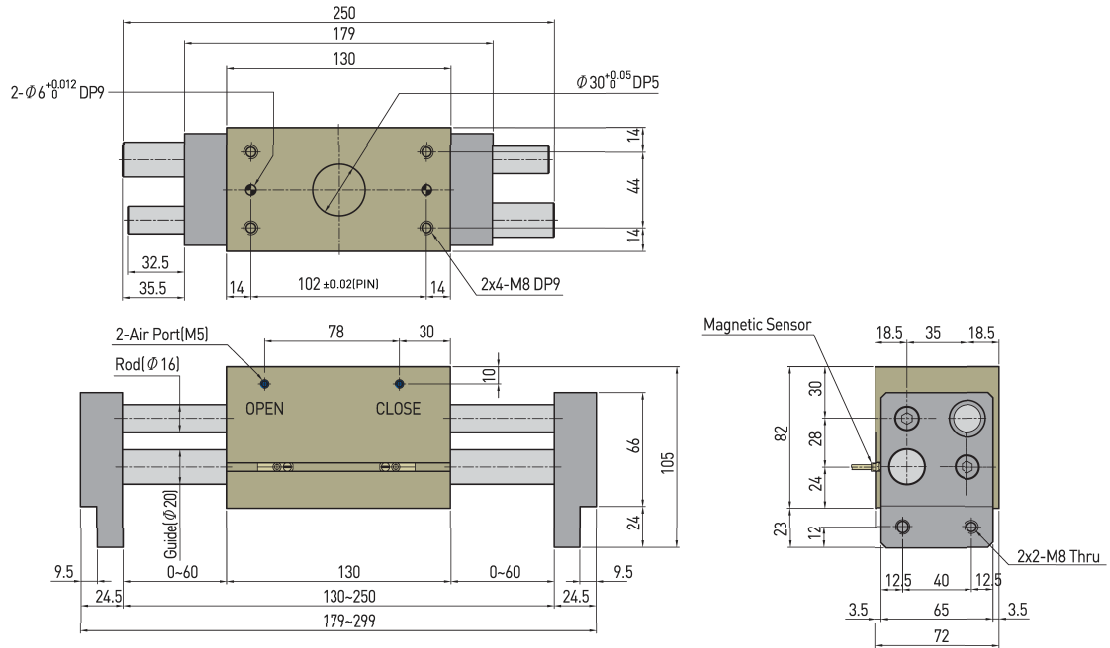
AF02A-30-B



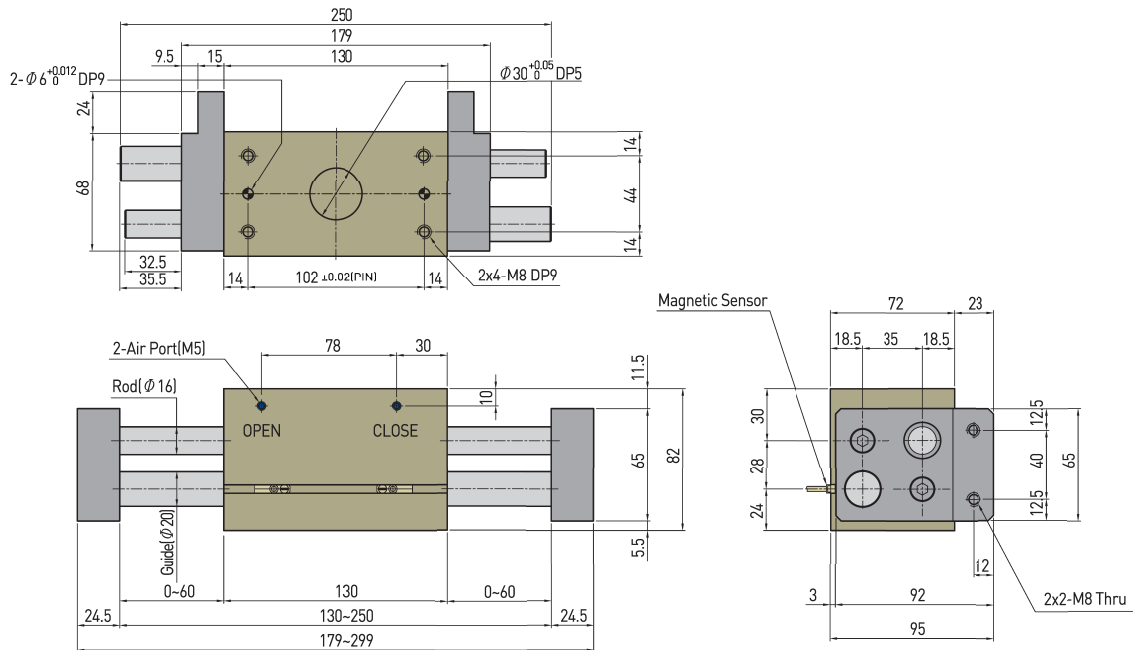
- AF101
- AF02
- AF04P
- AF105P
- AF10
- AF13
- AF14
- AF15
- AF316
- AF316L
- AF416
- AF17
- AF117
- AF24
- AF26
- AF28D
- AF28DS
- AF30
- AF30L
- AF46
- AF56L
- RAF56N
- MF16
- JPGB
- JEGG
- JEGB
- JEGC
- JEGD
- JVGE

- ※ 표기되지 않은 치수는 표준품과 동일 합니다. 납기, 가격 등을 사전 확인 바랍니다.
- ※ CLOSE 시 ROD가 JAW 외부로 돌출됩니다.
- ※ All the dimensions not indicated are the same as those of the standard product.
Please confirm delivery, price, etc. in advance.
- ※ When closing the product, its rod will protrude out of the jaw.

AF02A-30-A...S120

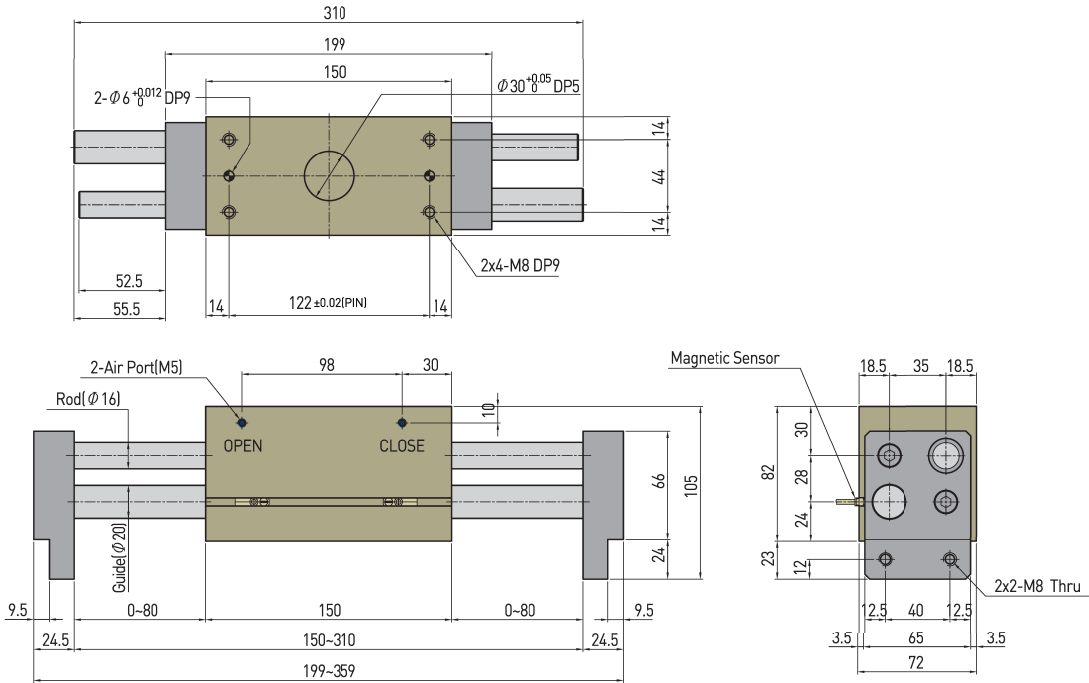


AF02A-30-B...S120

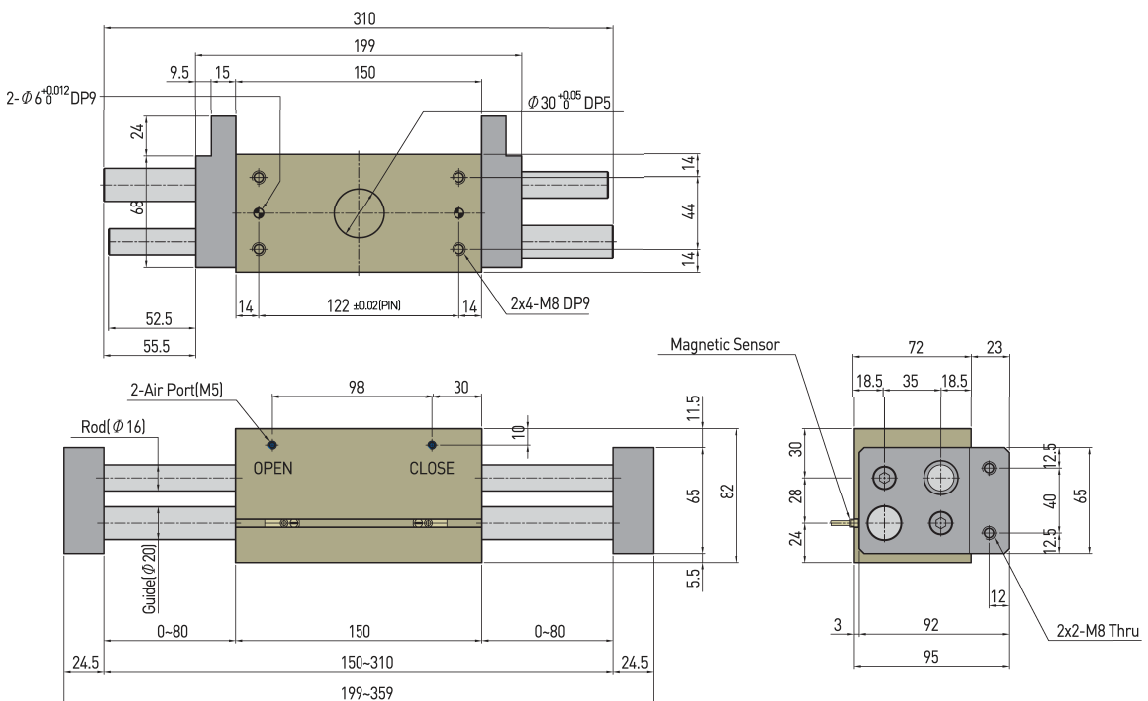


- ※ 표기되지 않은 치수는 표준품과 동일 합니다. 납기, 가격 등을 사전 확인 바랍니다.
- ※ CLOSE 시 ROD가 JAW 외부로 돌출됩니다.
- ※ All the dimensions not indicated are the same as those of the standard product.
Please confirm delivery, price, etc. in advance.
- ※ When closing the product, its rod will protrude out of the jaw.

AF02A-30-A...S160

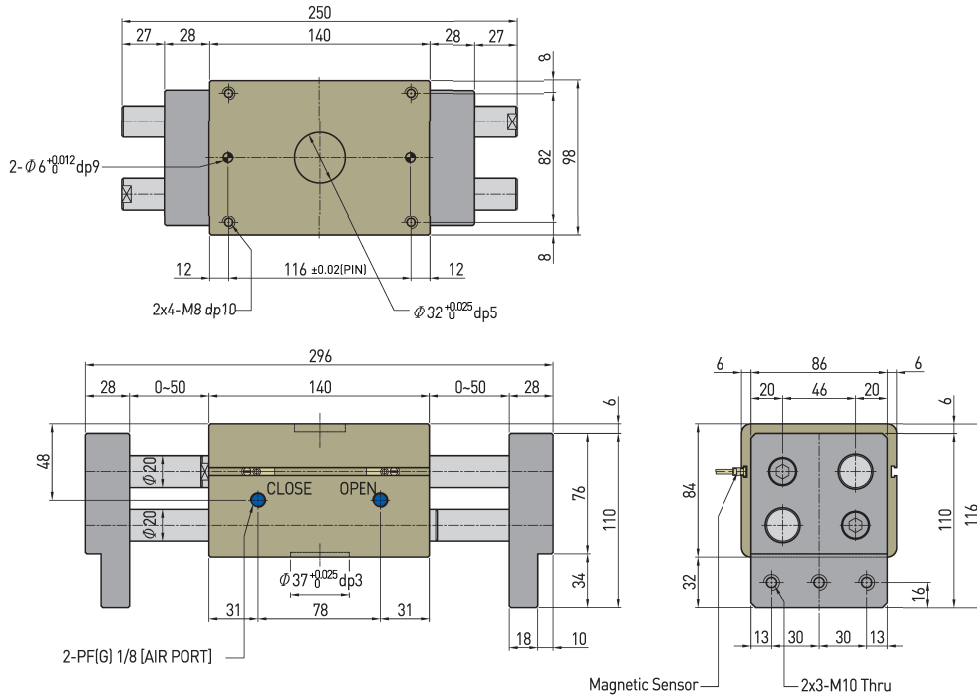


AF02A-30-B...S160

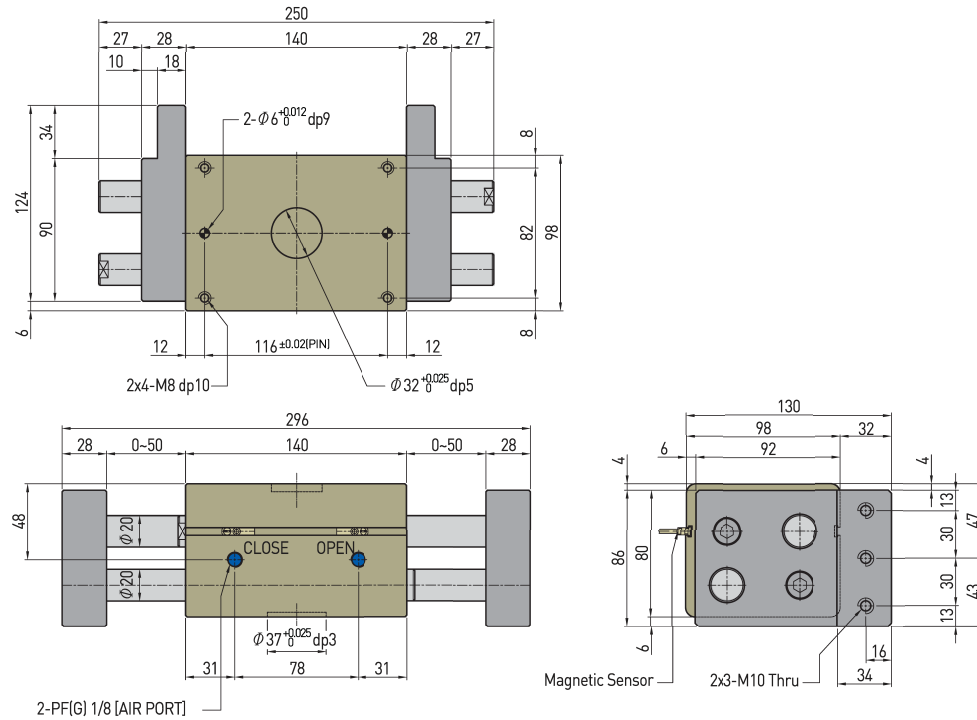


- AF101
- AF02
- AF04P
- AF105P
- AF10
- AF13
- AF14
- AF15
- AF316
- AF316L
- AF416
- AF17
- AF117
- AF24
- AF26
- AF28D
- AF28DS
- AF30
- AF30L
- AF46
- AF56L
- RAF56N
- MF16
- JPGb
- JEGG
- JEGb
- JEGC
- JEGD
- JVGE

AF02A-40-A



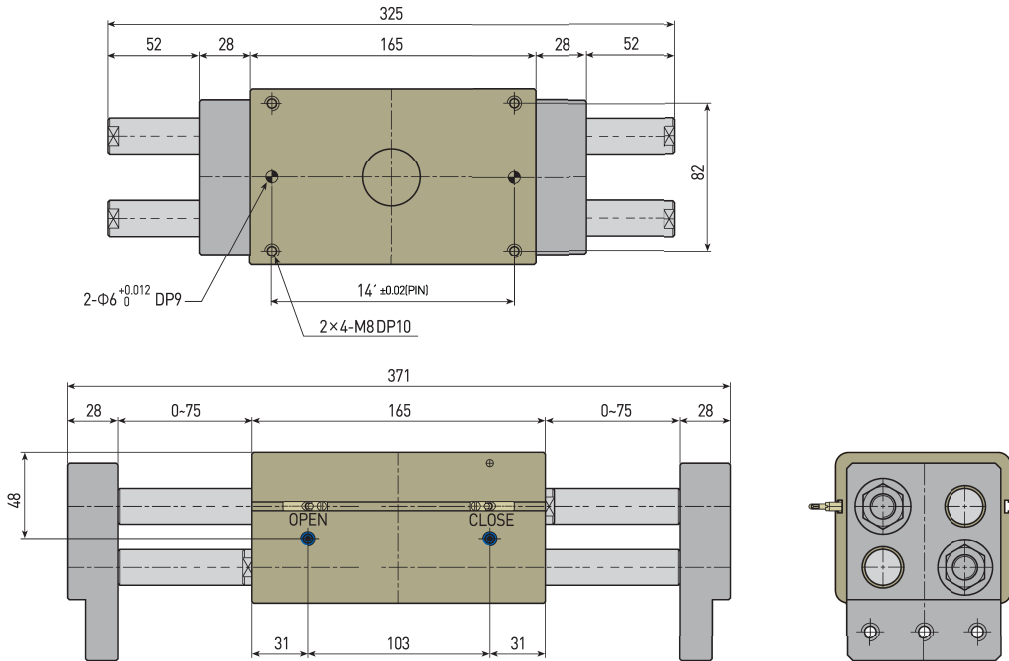
AF02A-40-B



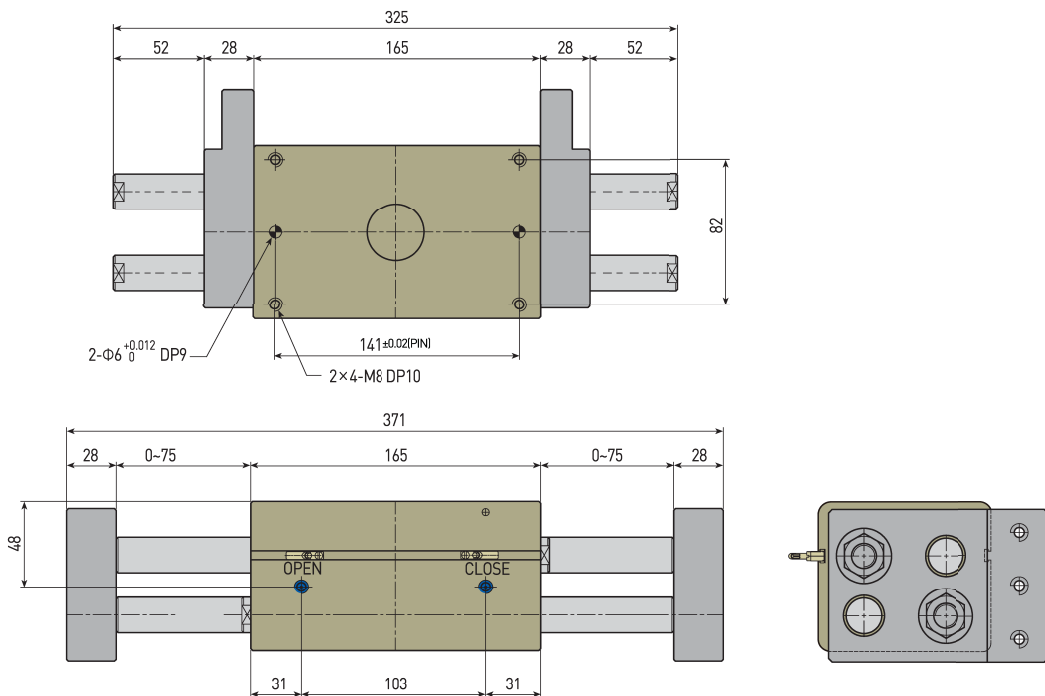
※ 표기되지 않은 치수는 표준품과 동일 합니다. 납기, 가격 등을 사전 확인 바랍니다.

※ All the dimensions not indicated are the same as those of the standard product.
Please confirm delivery, price, etc. in advance.

AF02A-40-A...S150



AF02A-40-B...S150



AF101

AF02

AF04P

AF105P

AF10

AF13

AF14

AF15

AF316

AF316L

AF416

AF17

AF117

AF24

AF26

AF28D

AF28DS

AF30

AF30L

AF46

AF56L

RAF56N

MF16

JPGB

JEGG

JEGB

JEGC

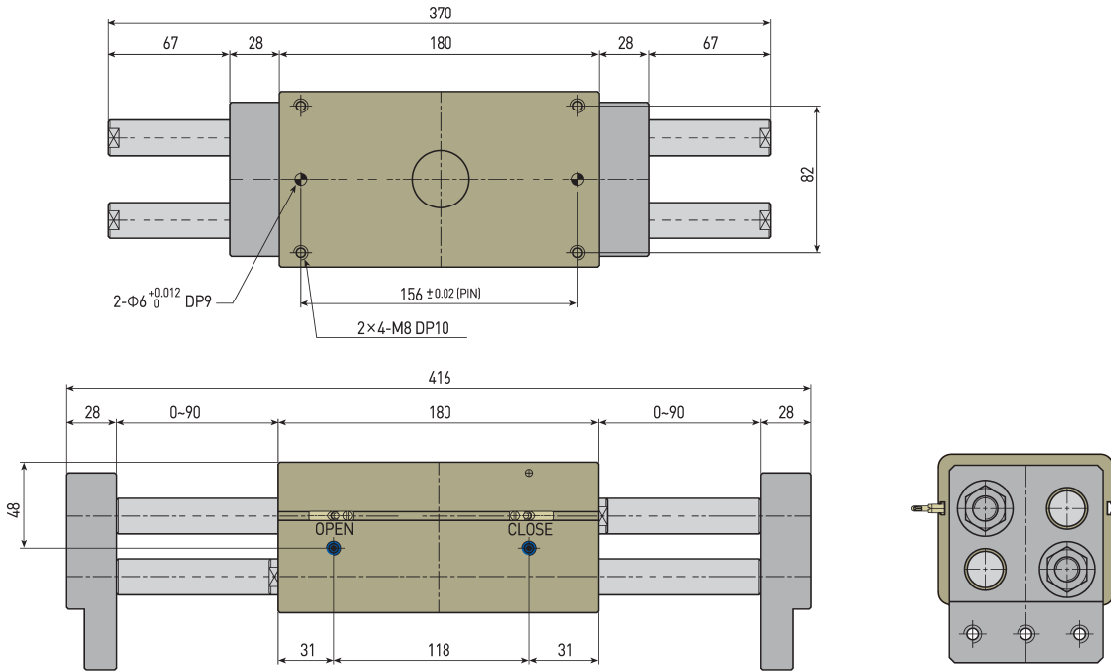
JEGD

JVGE

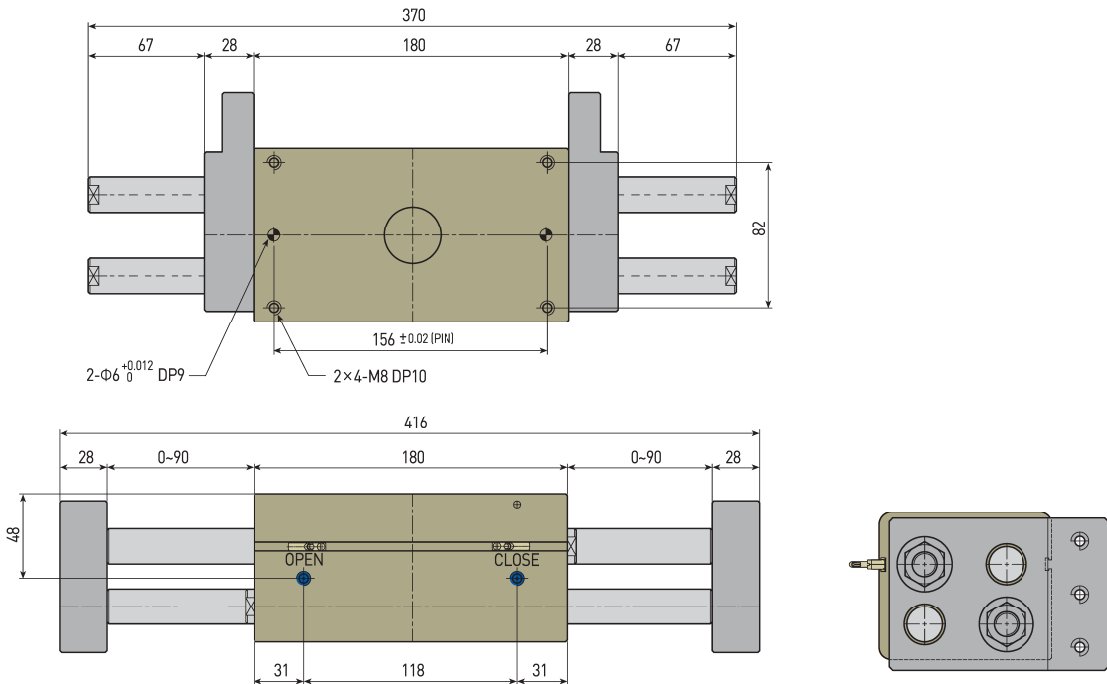
※ 표기되지 않은 치수는 표준품과 동일 합니다. 납기, 가격 등을 사전 확인 바랍니다.

※ All the dimensions not indicated are the same as those of the standard product.
Please confirm delivery, price, etc. in advance.

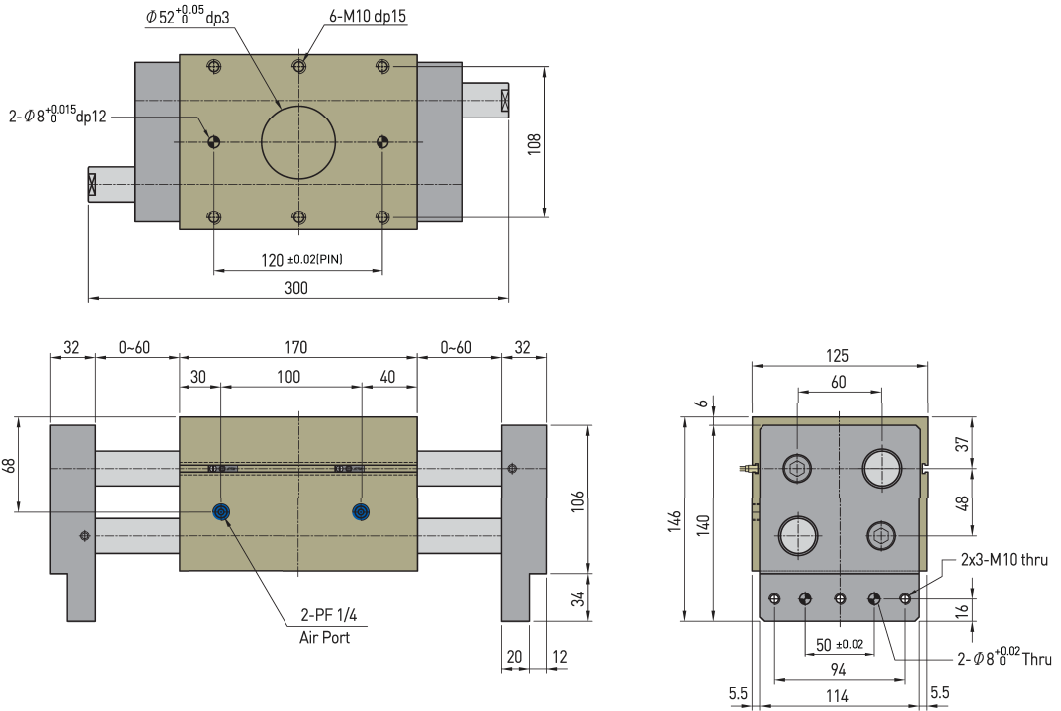
AF02A-40-A...S180



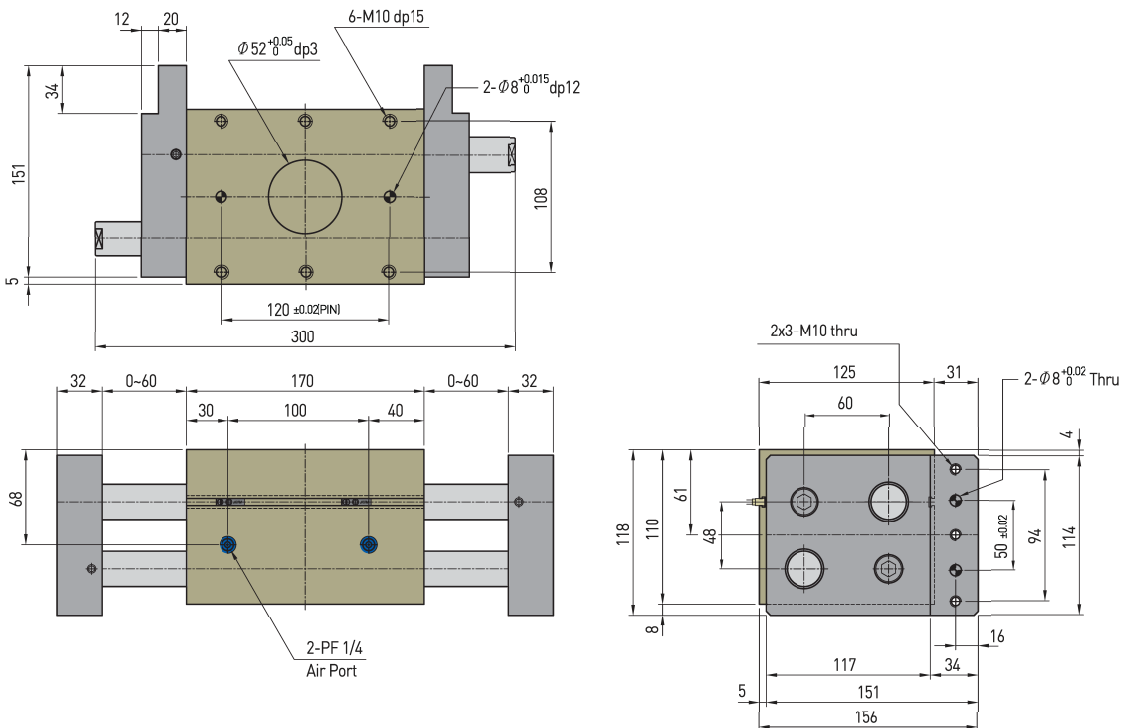
AF02A-40-B...S180



AF02A-50-A

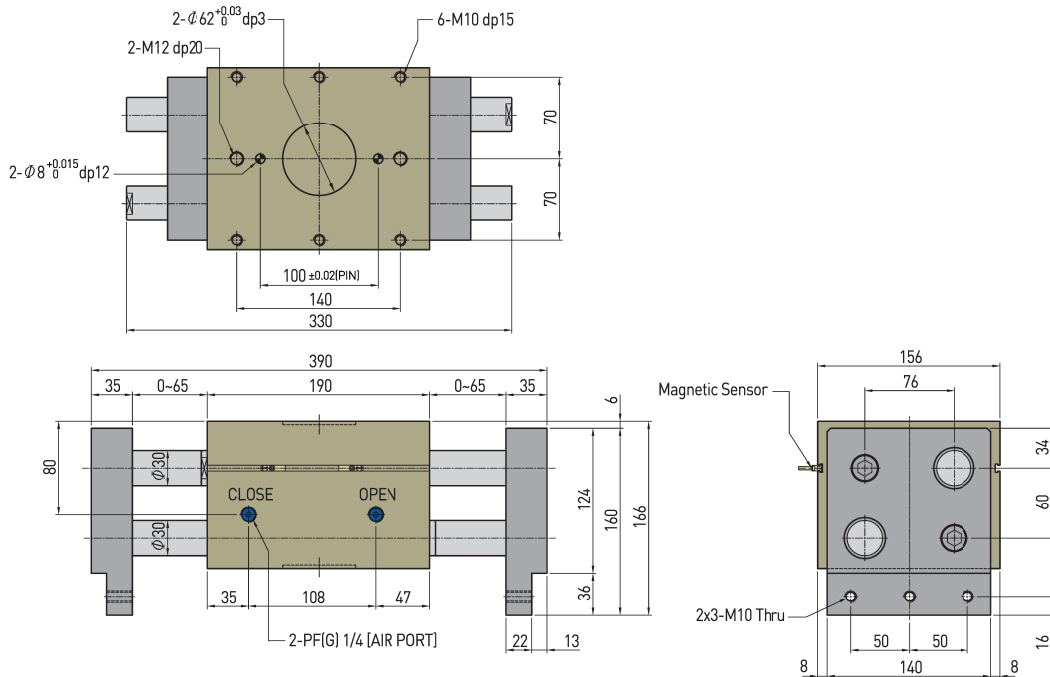


AF02A-50-B



- AF101
- AF02**
- AF04P
- AF105P
- AF10
- AF13
- AF14
- AF15
- AF316
- AF316L
- AF416
- AF17
- AF117
- AF24
- AF26
- AF28D
- AF28DS
- AF30
- AF30L
- AF46
- AF56L
- RAF56N
- MF16
- JPGB
- JEGG
- JEGB
- JEGC
- JEGD
- JVGE

AF02A-63-A



AF02A-63-B

