



특징 (Character)

- 개폐 검출 확인용 센서 부착 가능
Magnetic sensor is available for open-close sensing
- 소형, 경량제품 취급에 적합
Suitable to grip a small and light workpiece
- 취부 형태의 다양화(3방향 취부 가능)
Mounting possible from 3 sides
- 직접 배치가 가능한 박형 제품
Thin profile product which possible to integrated layout



- AF101
- AF02
- AF04P**
- AF105P
- AF10
- AF13
- AF14
- AF15
- AF316
- AF316L
- AF416
- AF17
- AF117
- AF24
- AF26
- AF28D
- AF28DS
- AF30
- AF30L
- AF46
- AF56L
- RAF56N
- MF16
- JPGB
- JEGG
- JEGB
- JEGC
- JEGD
- JVGE

링크레버 방식 (Rink Lever type)

작동 방식 (Kinetics)

정교한 파지를 위한 유격이 작은 롤러 가이드 방식
roller guide type precise gripping because of base jaw guides with small clearance

조 (Jaws)

파지부
for gripping

몸체 (Body)

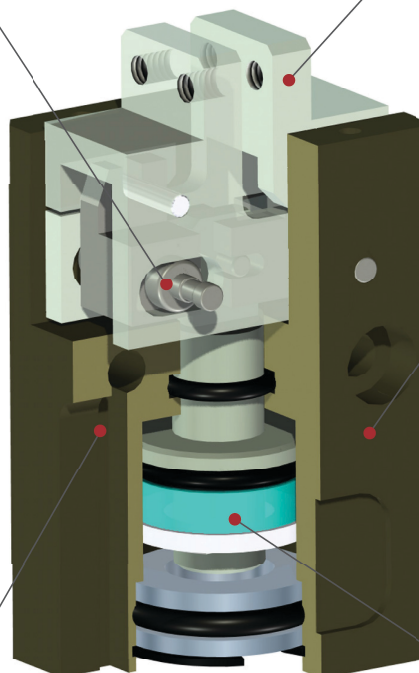
경질 처리된 경량의 알루미늄 합금
high-tensile aluminum body with lightest possible because of hard anodizing

센서위치 (Positioning of sensor)

마그네틱 센서 부착가능
for magnetic sensor

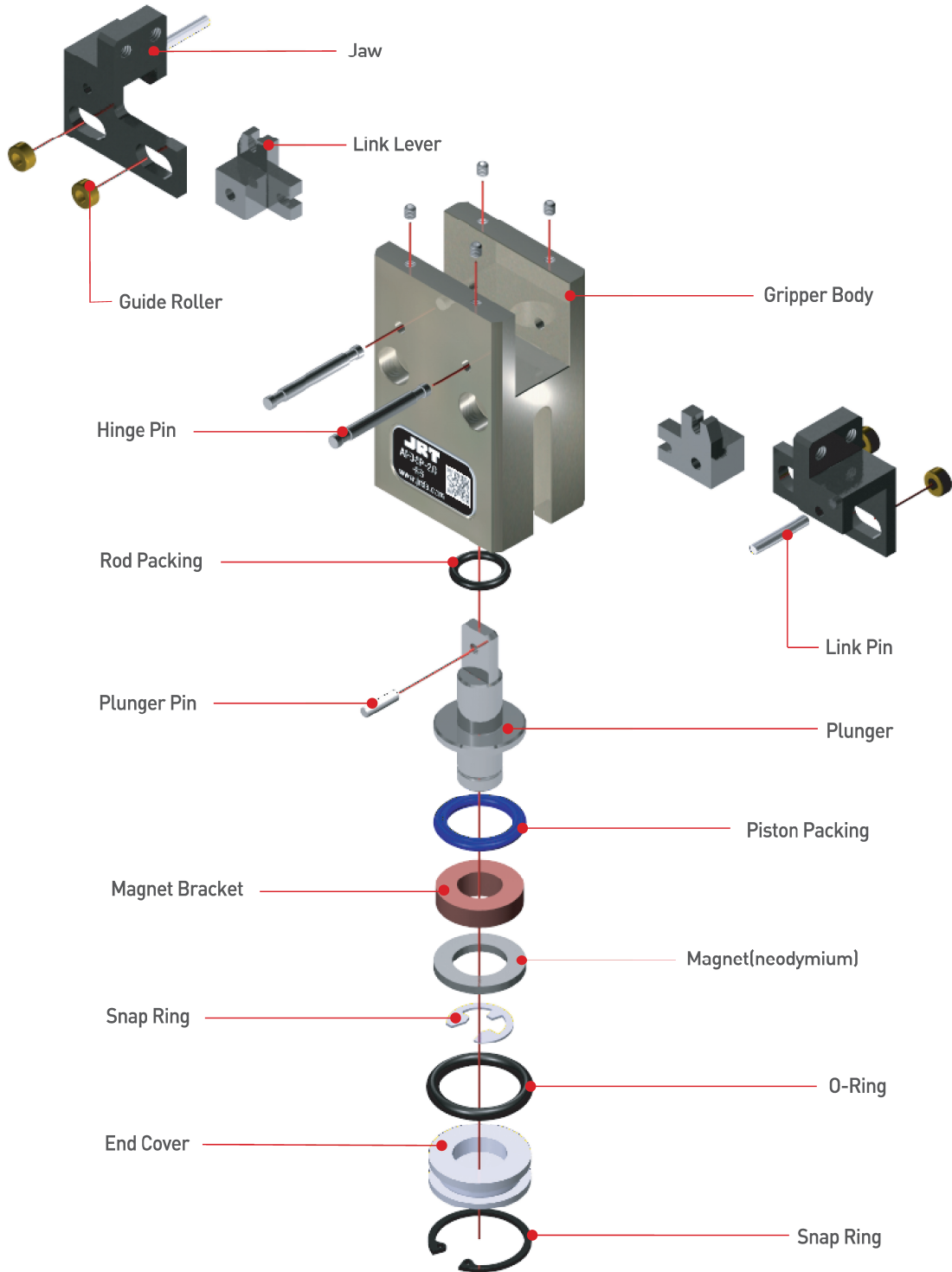
구동부 (Drive)

복동식
double acting
pneumatic cylinder

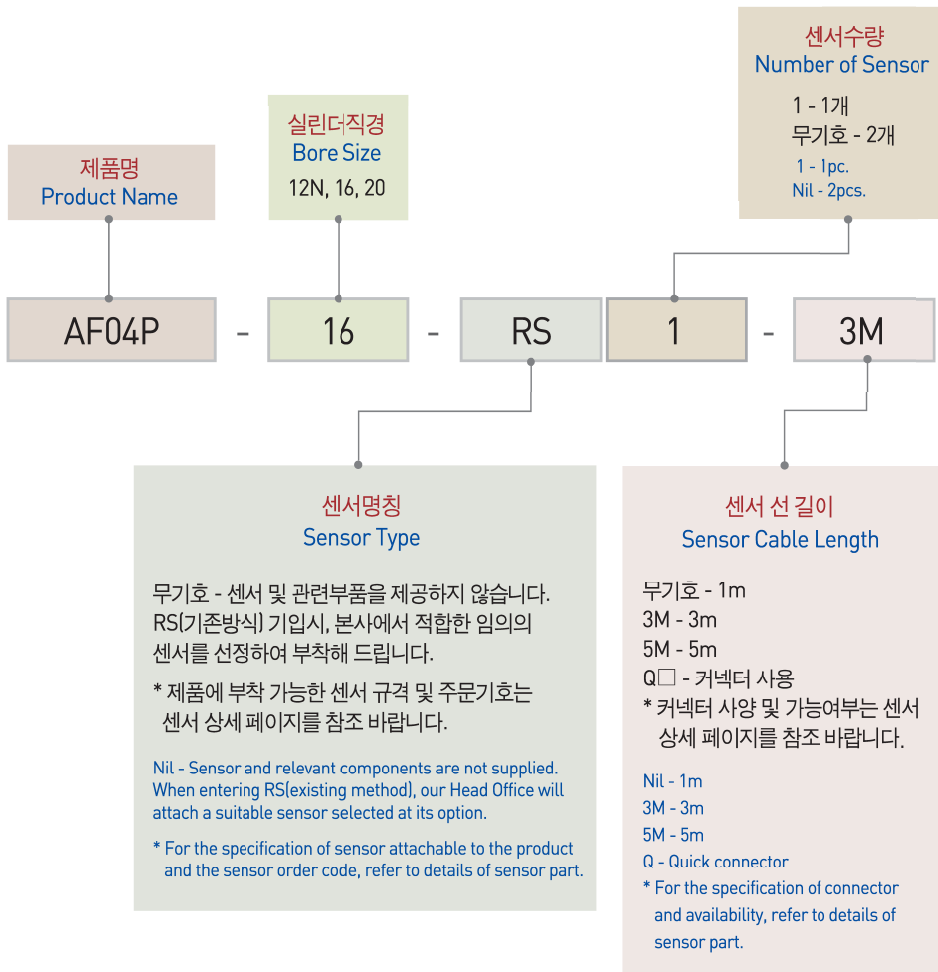


부품분해도 (Exploded view)

※ 본 분해도는 한 제품을 예시하였으므로 기종별로 차이가 있을 수 있습니다.
 ※ This is exploded view illustrates a certain product only. The contents may vary by product models.



주문기호 (How to Order)



- AF101
- AF02
- AF04P**
- AF105P
- AF10
- AF13
- AF14
- AF15
- AF316
- AF316L
- AF416
- AF17
- AF117
- AF24
- AF26
- AF28D
- AF28DS
- AF30
- AF30L
- AF46
- AF56L
- RAF56N
- MF16
- JPGB
- JEGG
- JEGB
- JEGC
- JEGD
- JVGE

☐ 제품사양 (Specification)

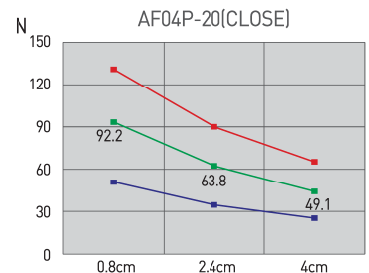
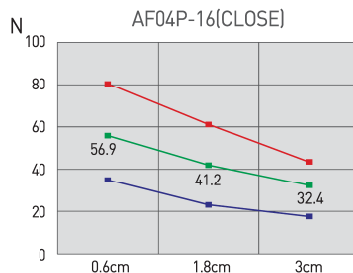
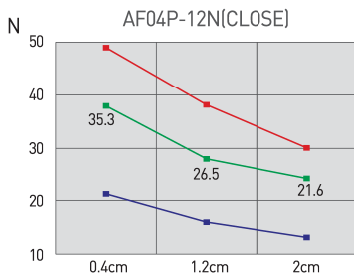
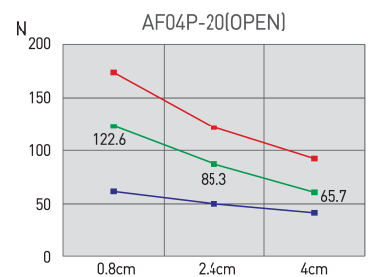
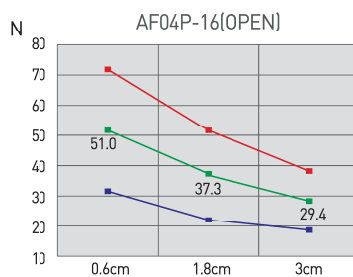
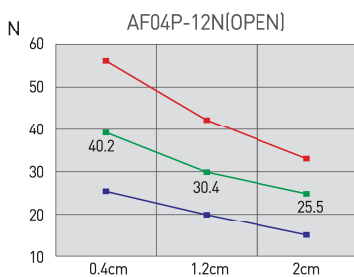
P=공기압력(bar), L=작동점까지의 거리(mm)
P = Air Pressure(bar), L = Gripping point distance(mm)

제품명칭 Products Name	AF04P-12N	AF04P-16	AF04P-20	단위 Unit
개폐범위 Stroke	5	5	8	mm
제품중량 Weight	0.08	0.15	0.2	kg
최대치구길이 Max. length attach	20	30	40	mm
배관접속구 Fitting size	M5	M5	M5	
파지력 : 열림시 Gripping force : Open	9.52P/(1+0.045L)	12.75P/(1+0.04L)	31.39P/(1+0.035L)	N
파지력 : 닫힘시 Gripping force : Close	8.24P/(1+0.046L)	14.22P/(1+0.04L)	23.54P/(1+0.035L)	N
1사이클당 공기소모량 Air consumption per cycle	1.0	1.8	4.4	cm ³
닫힘시/열림시 시간 Closing / Opening time		0.01/0.01		sec
반복정밀도 Repeat accuracy		0.03		mm
연속사용회수 Continuation usage amount		20		cpm
사용압력 Operating pressure		3~7		bar
주위온도 Ambient temperature		-5 to 60		℃
윤활 Lubrication		불필요 Needless		

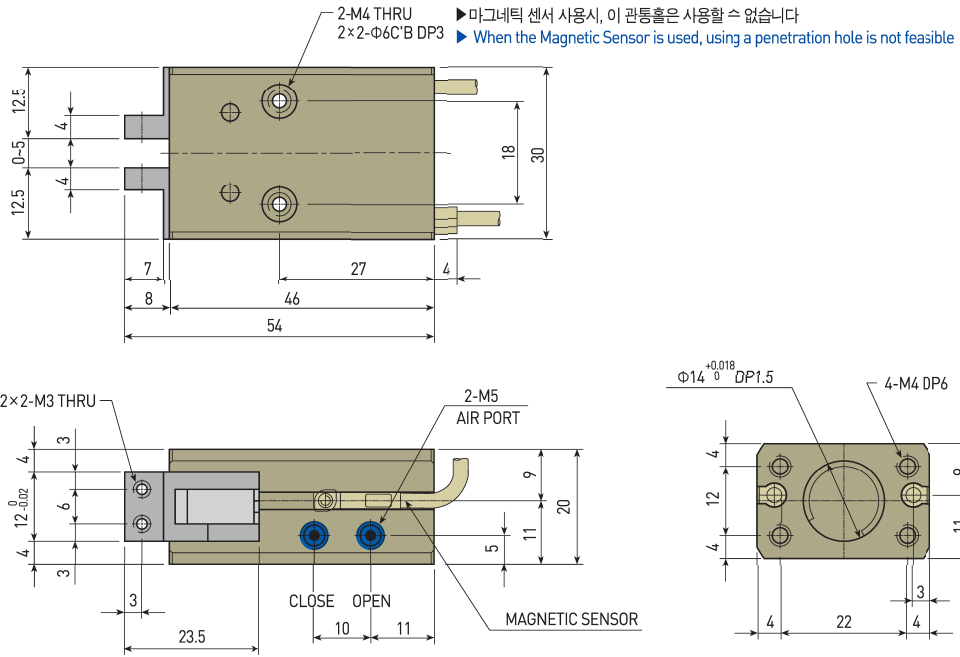
반복정밀도 : 연속 100회 작동후 측정치
After 100 consecutive strokes to end positions

☐ 작용점에서의 파지력 (Gripping Force From a Point of Action)

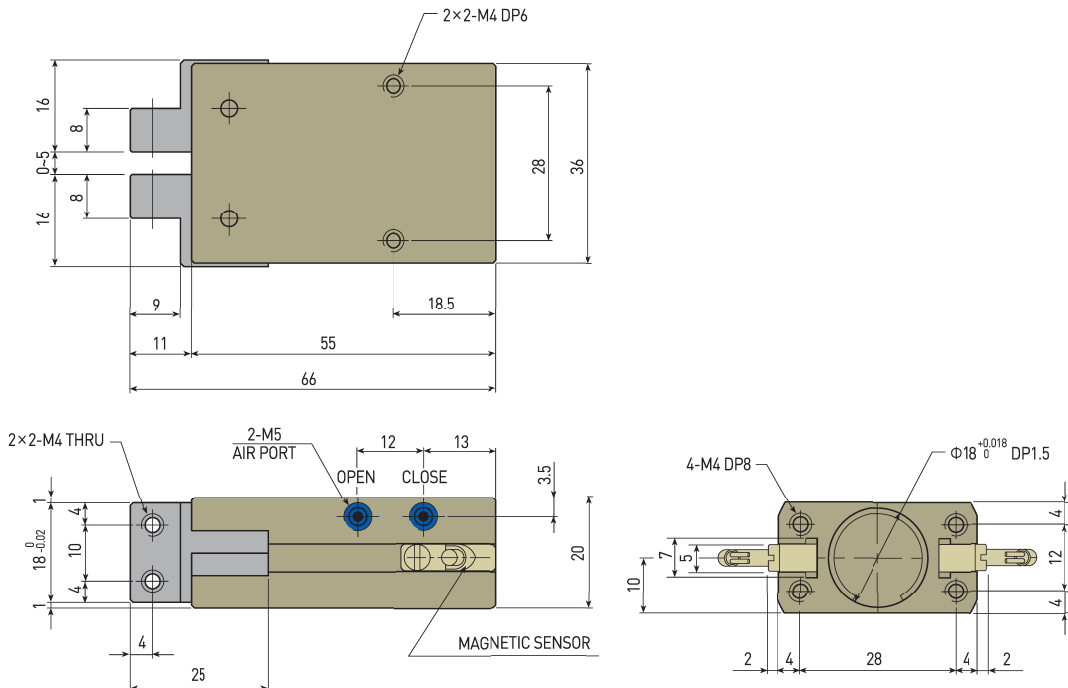
범례(Legend) : —■ 7[bar] —■ 5[bar] —■ 3[bar]



AF04P-12N

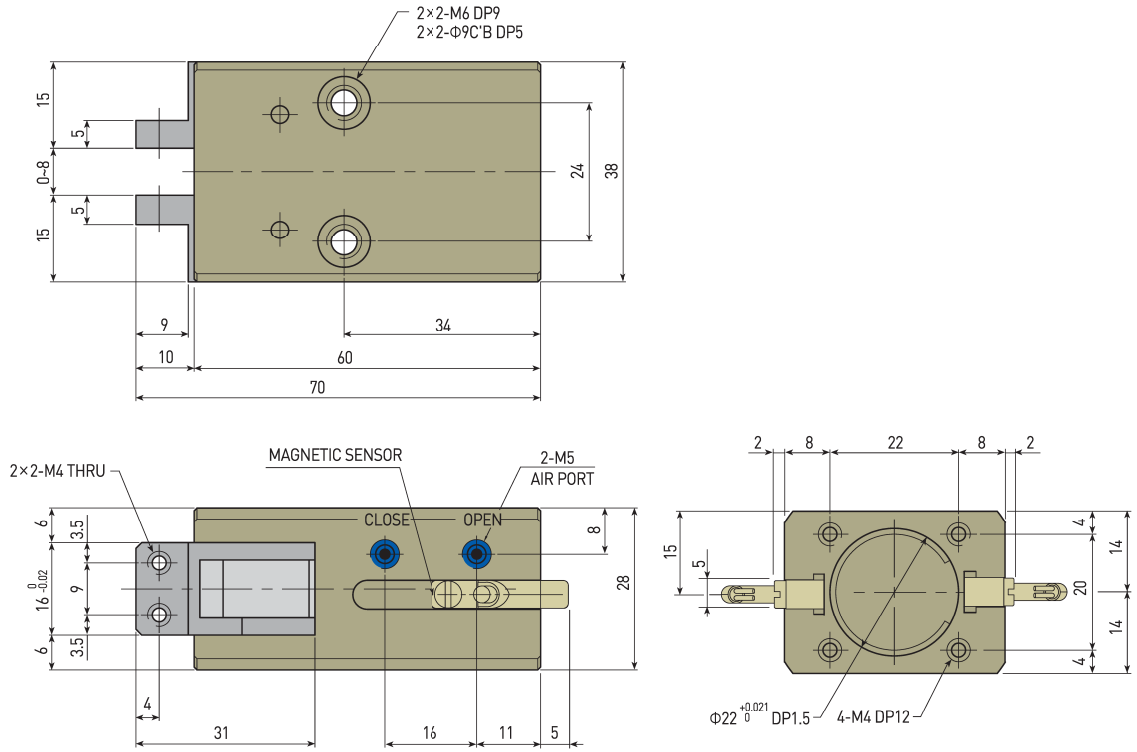


AF04P-16



- AF101
- AF02
- AF04P**
- AF105P
- AF10
- AF13
- AF14
- AF15
- AF316
- AF316L
- AF416
- AF17
- AF117
- AF24
- AF26
- AF28D
- AF28DS
- AF30
- AF30L
- AF46
- AF56L
- RAF56N
- MF16
- JPGB
- JEGG
- JEGB
- JEGC
- JEGD
- JVGE

AF04P-20



NOTE