



## 특징 (Character)

- 크랭크 레버를 사용한 광각형 각도개폐방식  
Wide angular type by crank lever driving unit
- 링크레버 타입보다 저유격실현 및 내마모성 향상  
Low gap and wear resistance improvement beside link lever type
- 다양한 크기의 제품 생산으로 선택의 편리성 추구  
Pursued convenience of selection by manufacturing various sizes.
- 개폐검출 센서 전기종 부착가능  
Magnetic sensor is available for open-close sensing



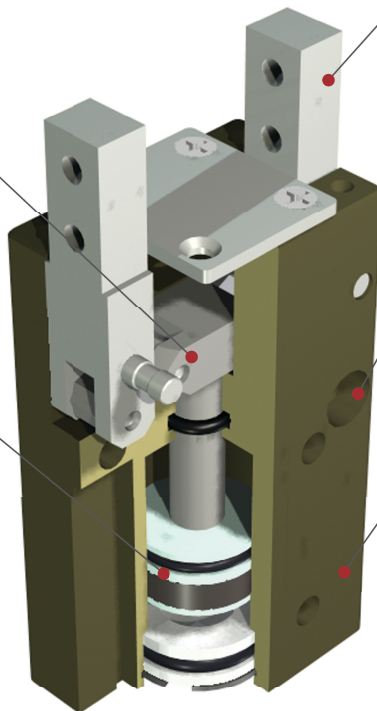
## 크랭크 레버 방식 (Crank lever type)

### 작동 방식 (Kinetics)

크랭크 레버 작동에 의한  
넓은 각도 개폐 방식  
wide angular type by crank  
lever driving unit

### 구동부 (Drive)

복동식  
double acting  
pneumatic cylinder



### 조 (Jaws)

파지부  
for gripping

### 취부위치 (Mounting and positioning)

다면 취부가 가능  
mounting possible from several  
sides for versatile positioning

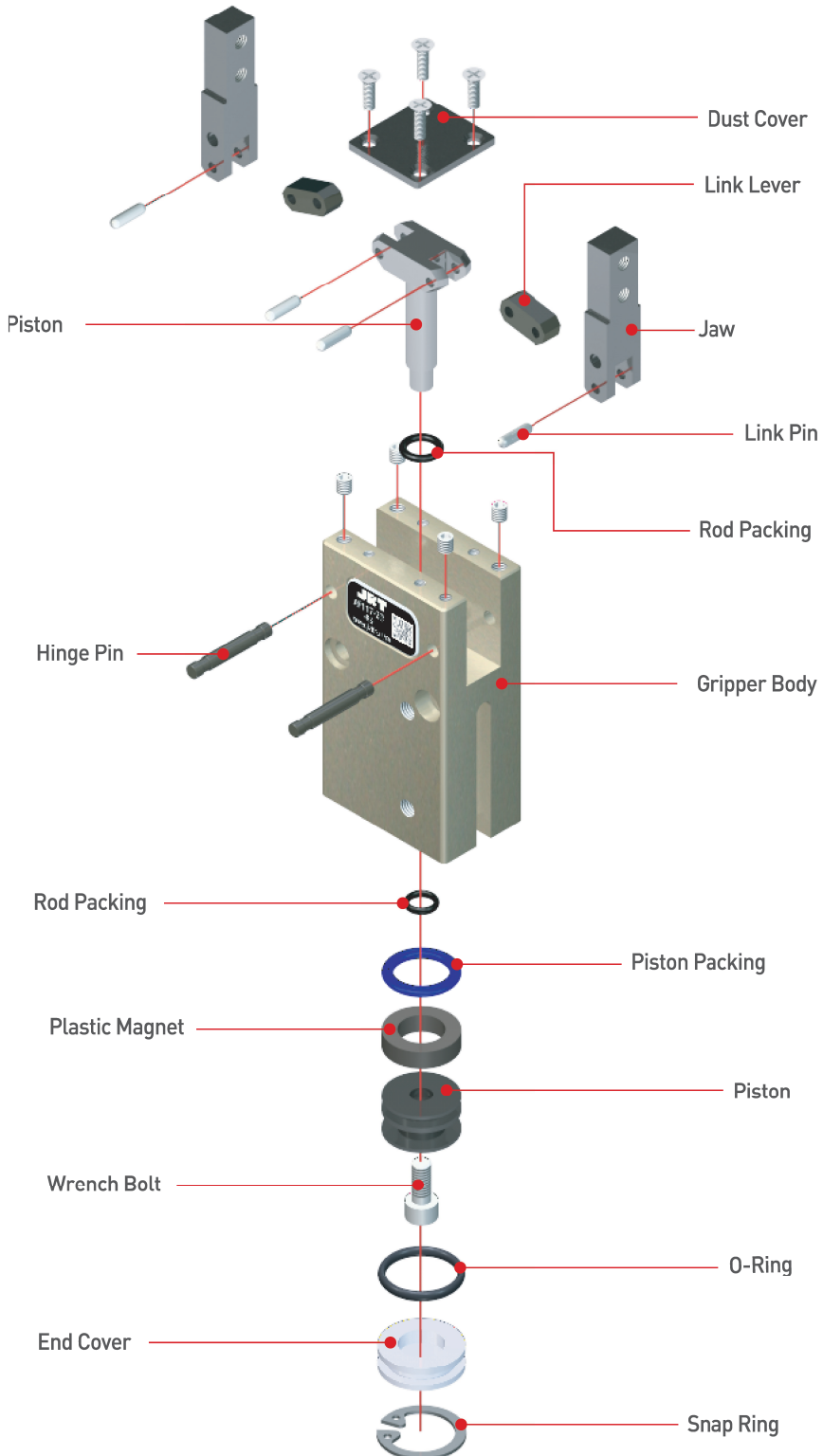
### 몸체 (Body)

경질 처리된 경량의  
알루미늄 합금  
high-tensile aluminum body with  
lightest possible because of  
harc anodizing

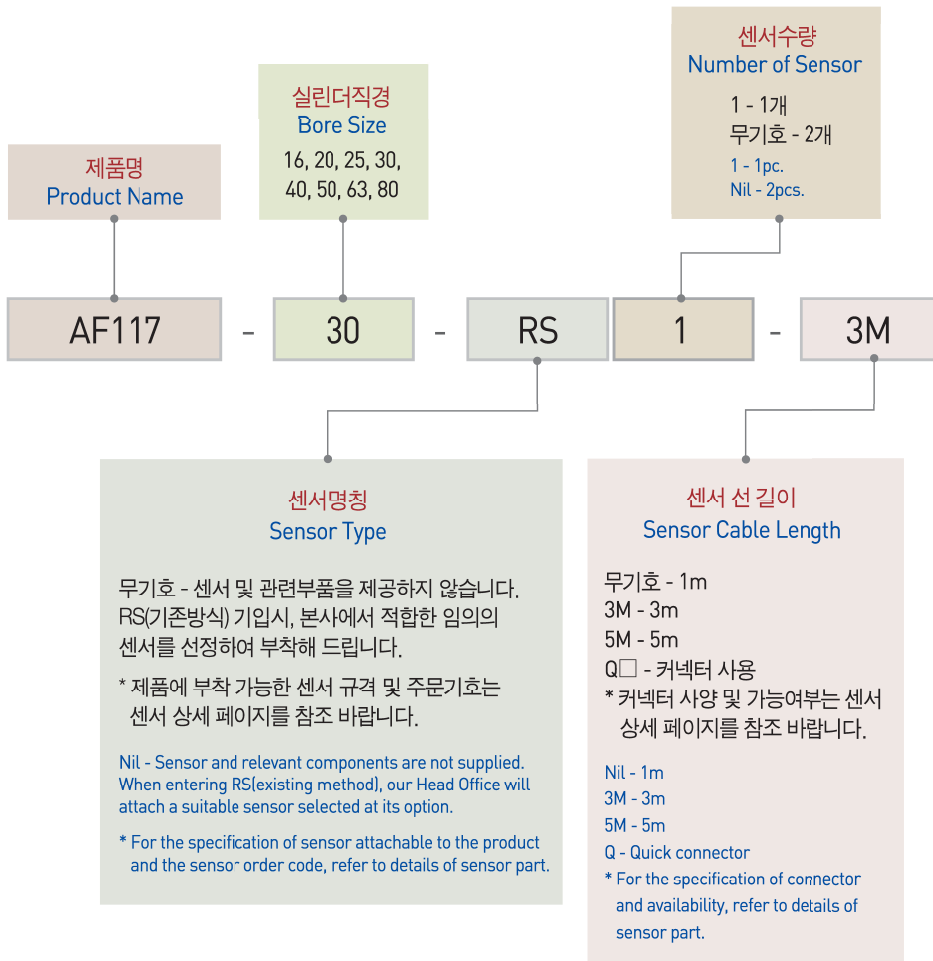
AF101
AF02
AF04P
AF105P
AF10
AF13
AF14
AF15
AF316
AF316L
AF416
AF17
<b>AF117</b>
AF24
AF26
AF28D
AF28DS
AF30
AF30L
AF46
AF56L
RAF56N
MF16
JPGB
JEGG
JEGB
JEGC
JEGD
JVGE

부품분해도 (Exploded view)

※ 본 분해도는 한 제품을 예시하였으므로 기종별로 차이가 있을 수 있습니다  
 ※ This is exploded view illustrates a certain product only. The contents may vary by product models.



## 주문기호 ( Ordering Code )



- AF101
- AF02
- AF04P
- AF105P
- AF10
- AF13
- AF14
- AF15
- AF316
- AF316L
- AF416
- AF17
- AF117
- AF24
- AF26
- AF28D
- AF28DS
- AF30
- AF30L
- AF46
- AF56L
- RAF56N
- MF16
- JPGB
- JEGG
- JEGB
- JEGC
- JEGD
- JVGE

## ☐ 제품사양 ( Specification )

P=공기압력(bar), L=작용점까지의 거리(mm)  
P = Air Pressure(bar), L = Gripping point distance(mm)

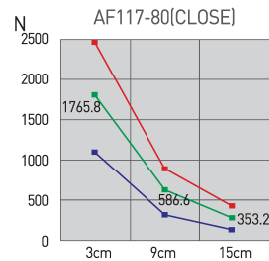
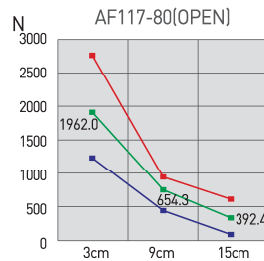
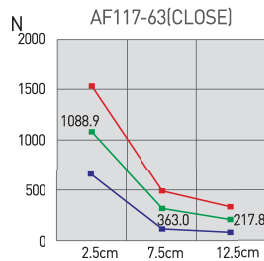
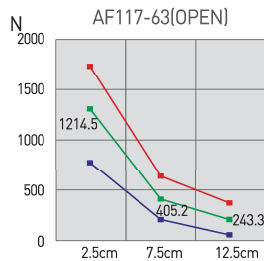
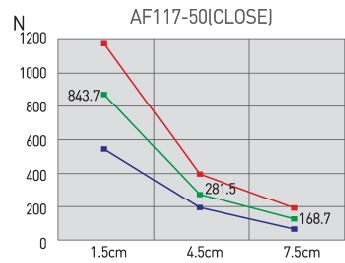
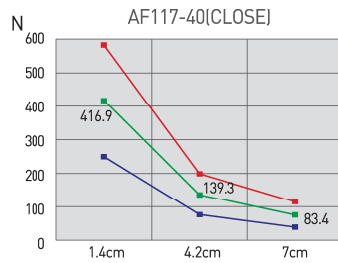
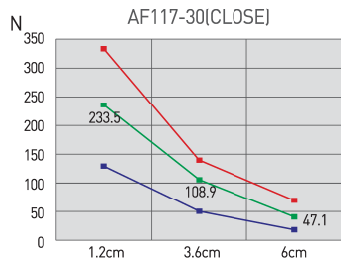
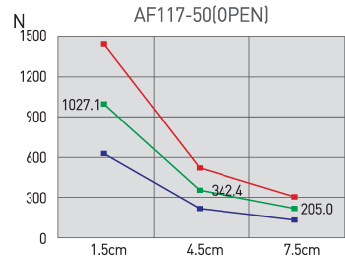
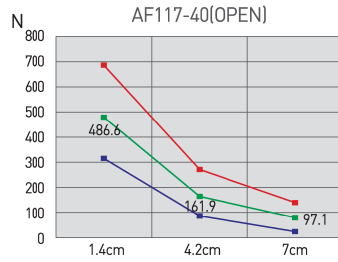
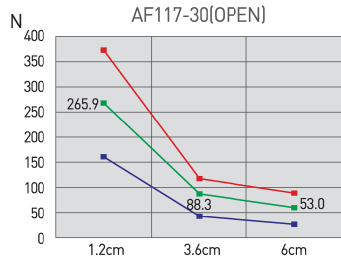
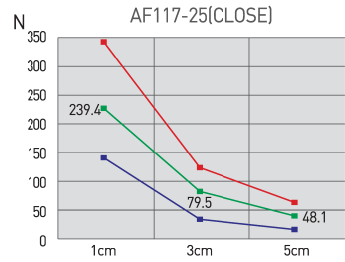
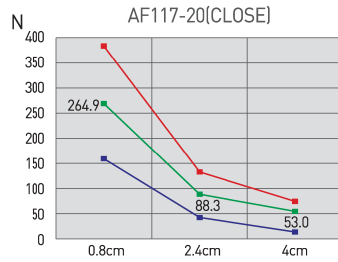
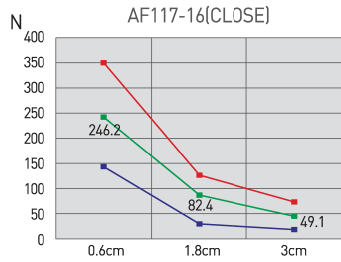
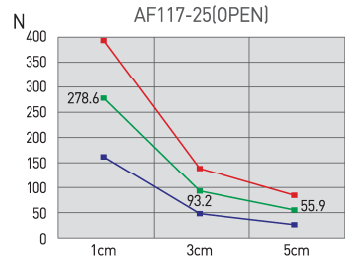
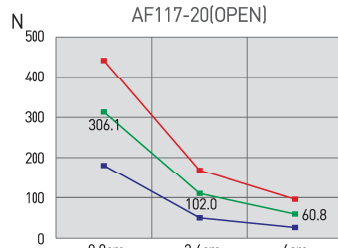
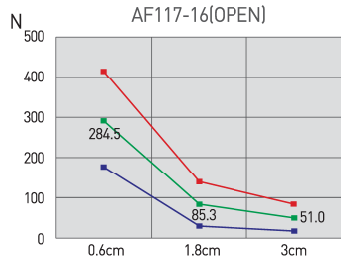
제품명칭 Products Name	AF117-16	AF117-20	AF117-25	AF117-30	단위 Unit
개폐범위 Stroke	0 to 180	0 to 180	0 to 180	0 to 180	degree
제품중량 Weight	0.21	0.27	0.38	0.69	kg
최대치구길이 Max. length attach	30	40	50	60	mm
배관접속구 Fitting size	M5	M5	M5	PF(G) 1/8	
파지력 : 열림시 Gripping force : Open	36.30(P-0.3)/0.1L	51.01(P-0.5)/0.1L	56.90(P-0.1)/0.1L	63.77P/0.1L	N
파지력 : 닫힘시 Gripping force : Close	31.39(P-0.3)/0.1L	44.15(P-0.5)/0.1L	51.01(P-0.3)/0.1L	55.92P/0.1L	N
1사이클당 공기소모량 Air consumption per cycle	4.3	9.9	15.4	33.4	cm <sup>3</sup>
닫힘시/열림시 시간 Closing / Opening time	0.01/0.01	0.01/0.01	0.02/0.02	0.04/0.04	sec
반복정밀도 Repeat accuracy	0.2	0.2	0.2	0.2	mm
연속사용회수 Continuation usage amount	60	60	60	40	cpm
사용압력 Operating pressure	3~7				bar
주위온도 Ambient temperature	-5 to 60				℃
윤활 Lubrication	불필요 Needless				

제품명칭 Products Name	AF117-40	AF117-50	AF117-63	AF117-80	단위 Unit
개폐범위 Stroke	0 to 180	0 to 180	0 to 180	0 to 180	degree
제품중량 Weight	1.2	2.17	3.5	6.65	kg
최대치구길이 Max. length attach	70	75	125	150	mm
배관접속구 Fitting size	PF(G) 1/8	PF(G) 1/8	PF(G) 1/8	PF(G) 1/8	
파지력 : 열림시 Gripping force : Open	136.36P/0.1L	308.03P/0.1L	607.24P/0.1L	1177.20P/0.1L	N
파지력 : 닫힘시 Gripping force : Close	116.74P/0.1L	253.10P/0.1L	544.46P/0.1L	1059.48P/0.1L	N
1사이클당 공기소모량 Air consumption per cycle	68.4	148.1	301.9	583.3	cm <sup>3</sup>
닫힘시/열림시 시간 Closing / Opening time	0.07/0.07	0.15/0.15	0.30/0.30	0.60/0.60	sec
반복정밀도 Repeat accuracy	0.2	0.2	0.3	0.4	mm
연속사용회수 Continuation usage amount	40	30	30	20	cpm
사용압력 Operating pressure	3~7				bar
주위온도 Ambient temperature	-5 to 60				℃
윤활 Lubrication	불필요 Needless				

반복정밀도 : 연속 100회 작동후 측정치  
After 100 consecutive strokes to end positions

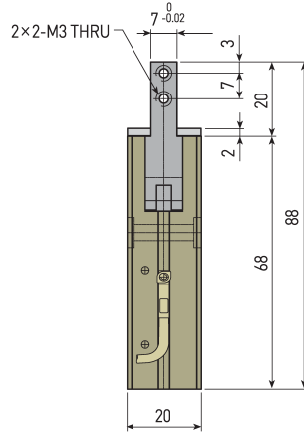
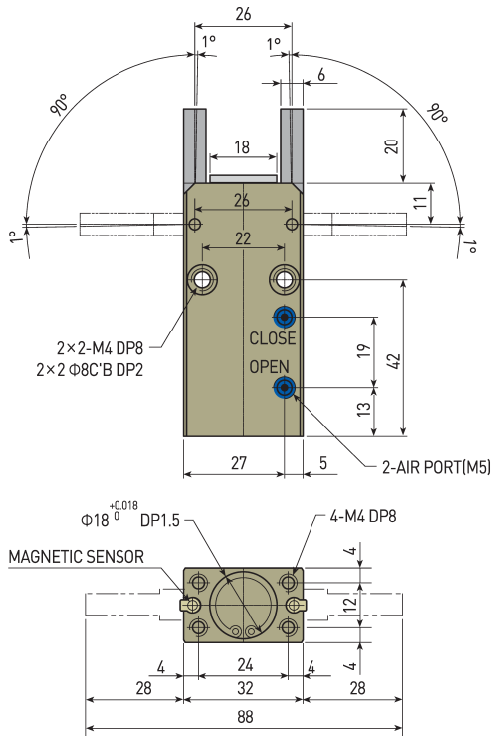
## 작용점에서의 파지력 (Gripping Force From a Point of Action)

범례(Legend) : 7[bar] (red line), 5[bar] (green line), 3[bar] (blue line)

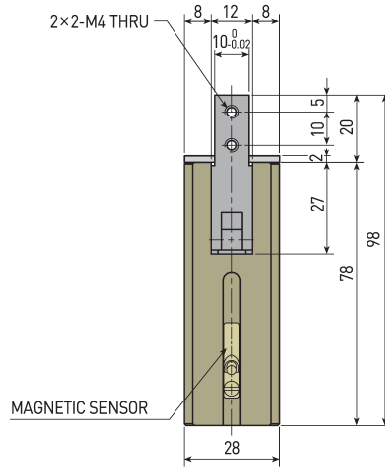
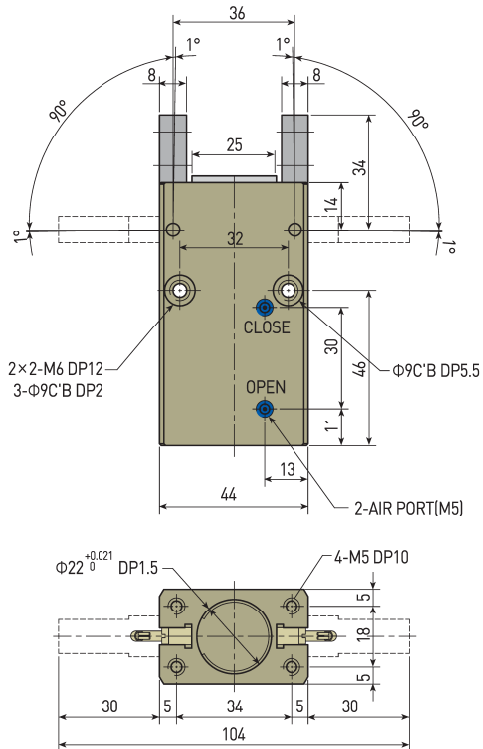


- AF101
- AF02
- AF04P
- AF105P
- AF10
- AF13
- AF14
- AF15
- AF316
- AF316L
- AF416
- AF17
- AF117**
- AF24
- AF26
- AF28D
- AF28DS
- AF30
- AF30L
- AF46
- AF56L
- RAF56N
- MF16
- JPGB
- JEGG
- JEGB
- JEGC
- JEGD
- JVGE

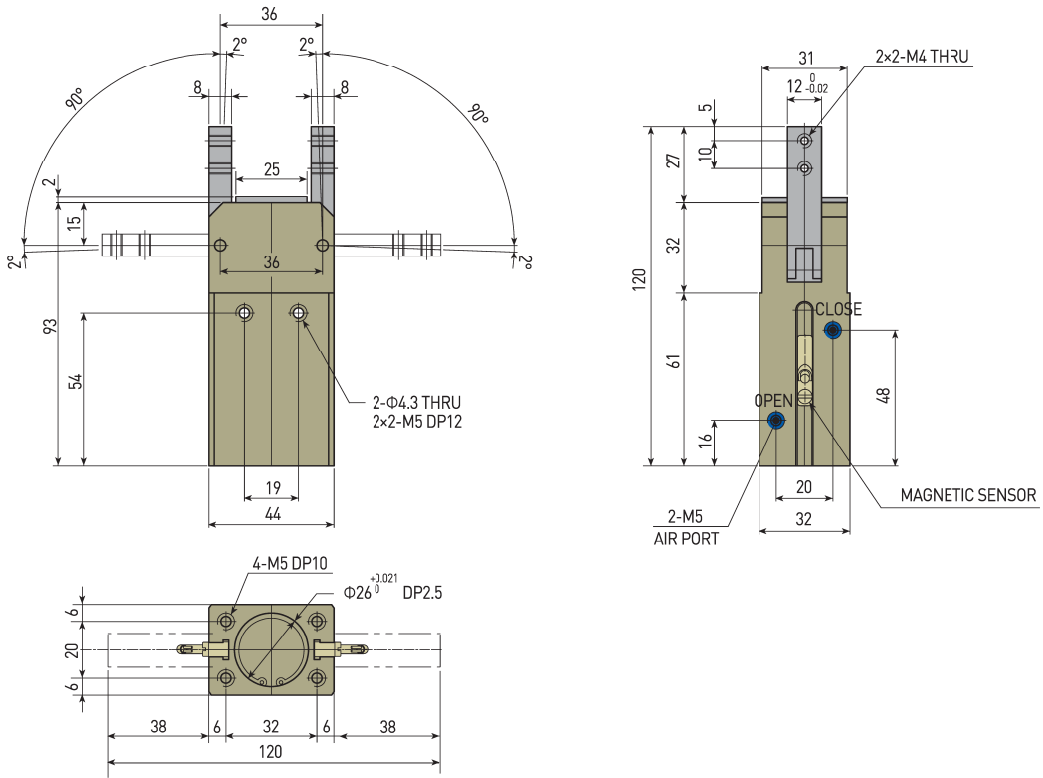
AF117-16



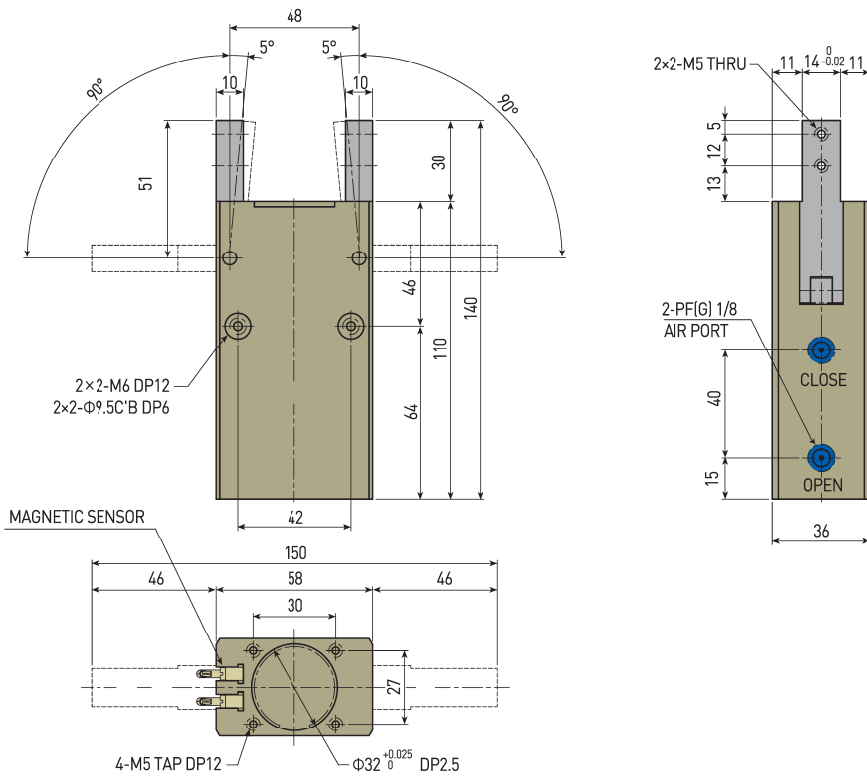
AF117-20



AF117-25



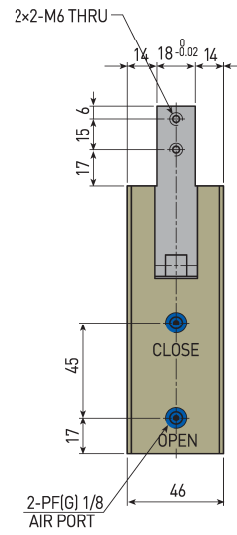
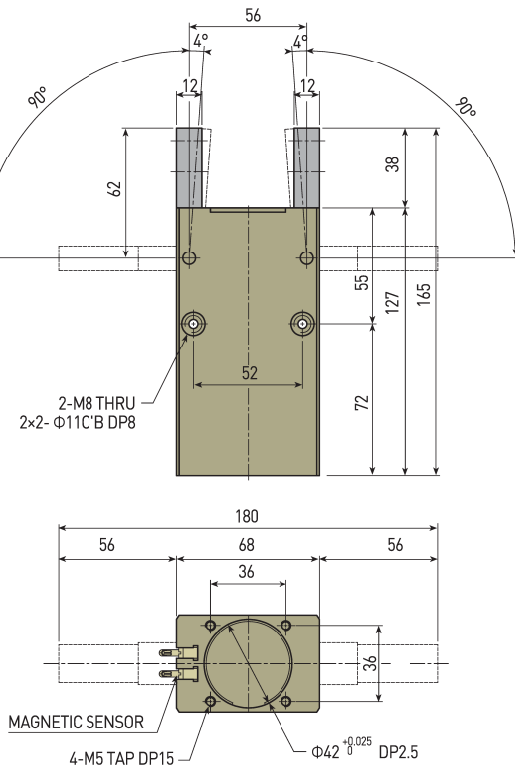
AF117-30



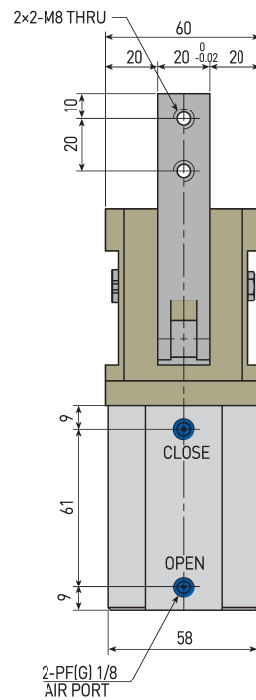
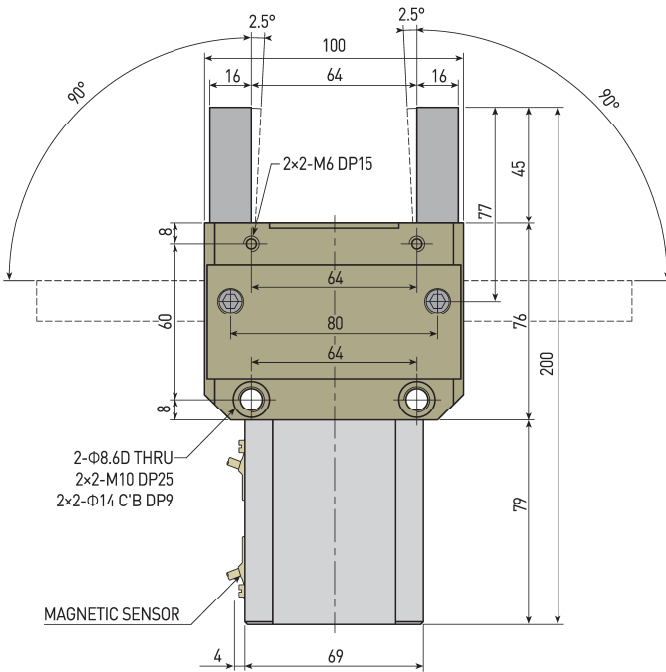
- AF101
- AF02
- AF04P
- AF105P
- AF10
- AF13
- AF14
- AF15
- AF316
- AF316L
- AF416
- AF17
- AF117**

- AF24
- AF26
- AF28D
- AF28DS
- AF30
- AF30L
- AF46
- AF56L
- RAF56N
- MF16
- JPGB
- JEGG
- JEGB
- JEGC
- JEGD
- JVGE

AF117-40

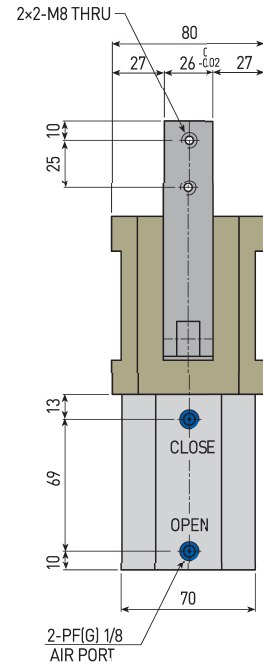
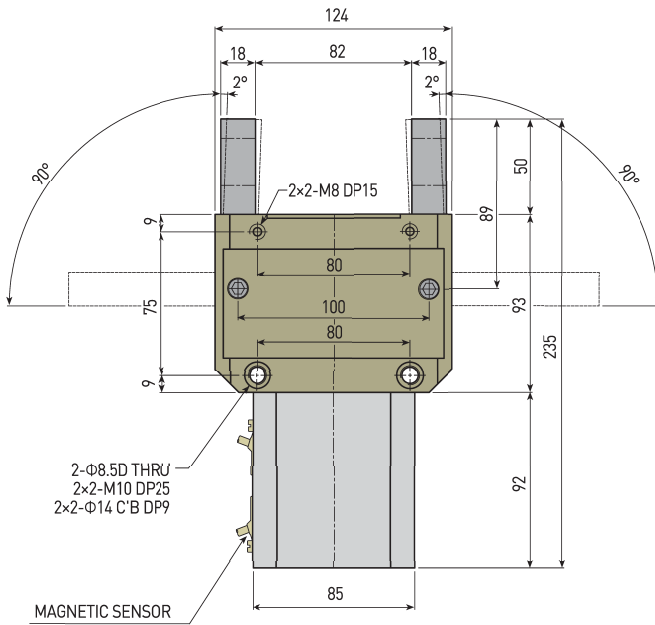


AF117-50

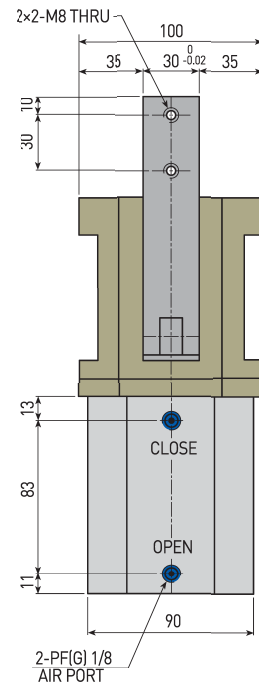
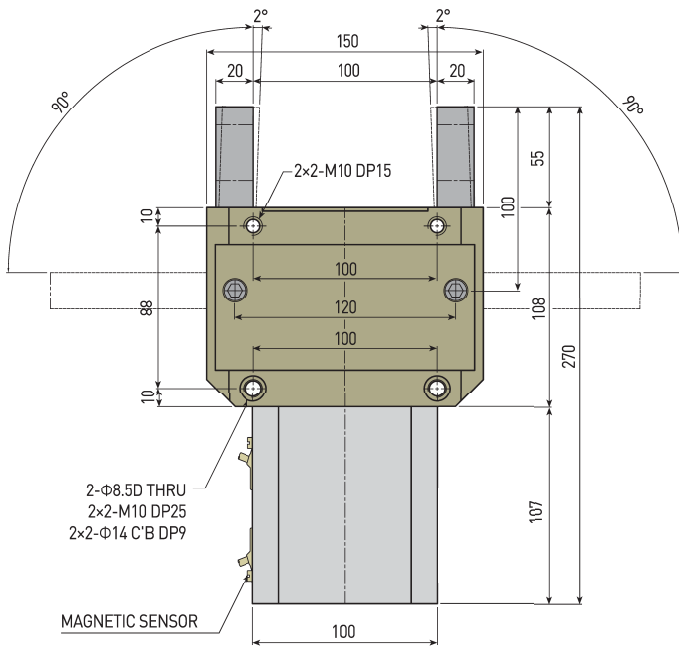




AF117-63



AF117-80



- AF101
- AF02
- AF04P
- AF105P
- AF10
- AF13
- AF14
- AF15
- AF316
- AF316L
- AF416
- AF17
- AF117**
- AF24
- AF26
- AF28D
- AF28DS
- AF30
- AF30L
- AF46
- AF56L
- RAF56N
- MF16
- JPGB
- JEGG
- JEGB
- JEGC
- JEGD
- JVGE