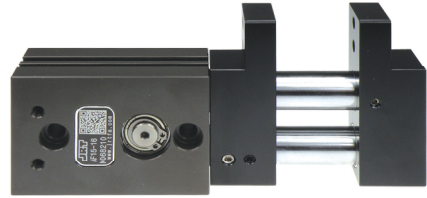




특징 (Character)

- RACK & PINION을 이용한 동기 구동방식
Rack & pinion type
- JAW가 BODY기준 편측에 위치
Jaw is located on one side of gripper body
- 회전 ARM 선단부착에 적합
Suitable for attaching to rotation ARM rod thread
- 개폐검출 센서 전기종 부착가능
Magnetic sensor is available for open-close sensing



AF101
AF02
AF04P
AF105P
AF10
AF13
AF14
AF15
AF316
AF316L
AF416
AF17
AF117
AF24
AF26
AF28D
AF28DS
AF30
AF30L
AF46
AF56L
RAF56N
MF16
JPGB
JEGG
JEGB
JEGC
JEGD
JVGE

랙 & 피니언 방식 (Rack & pinion type)

센서위치 (Positioning of sensor)

마그네틱 센서 부착가능
for magnetic sensor

작동 방식 (Kinetics)

랙 & 피니언 방식
pinion and toothed rack
system, centric gripping

구동부 (Drive)

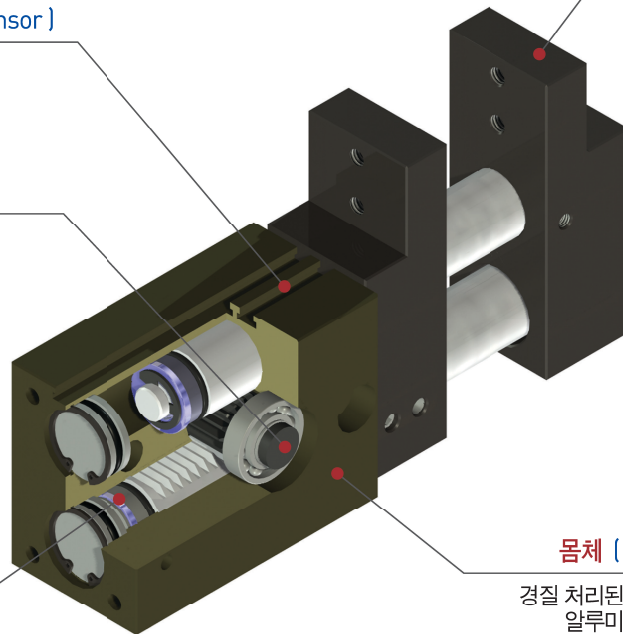
복동식
double acting
pneumatic cylinder

조 (Jaws)

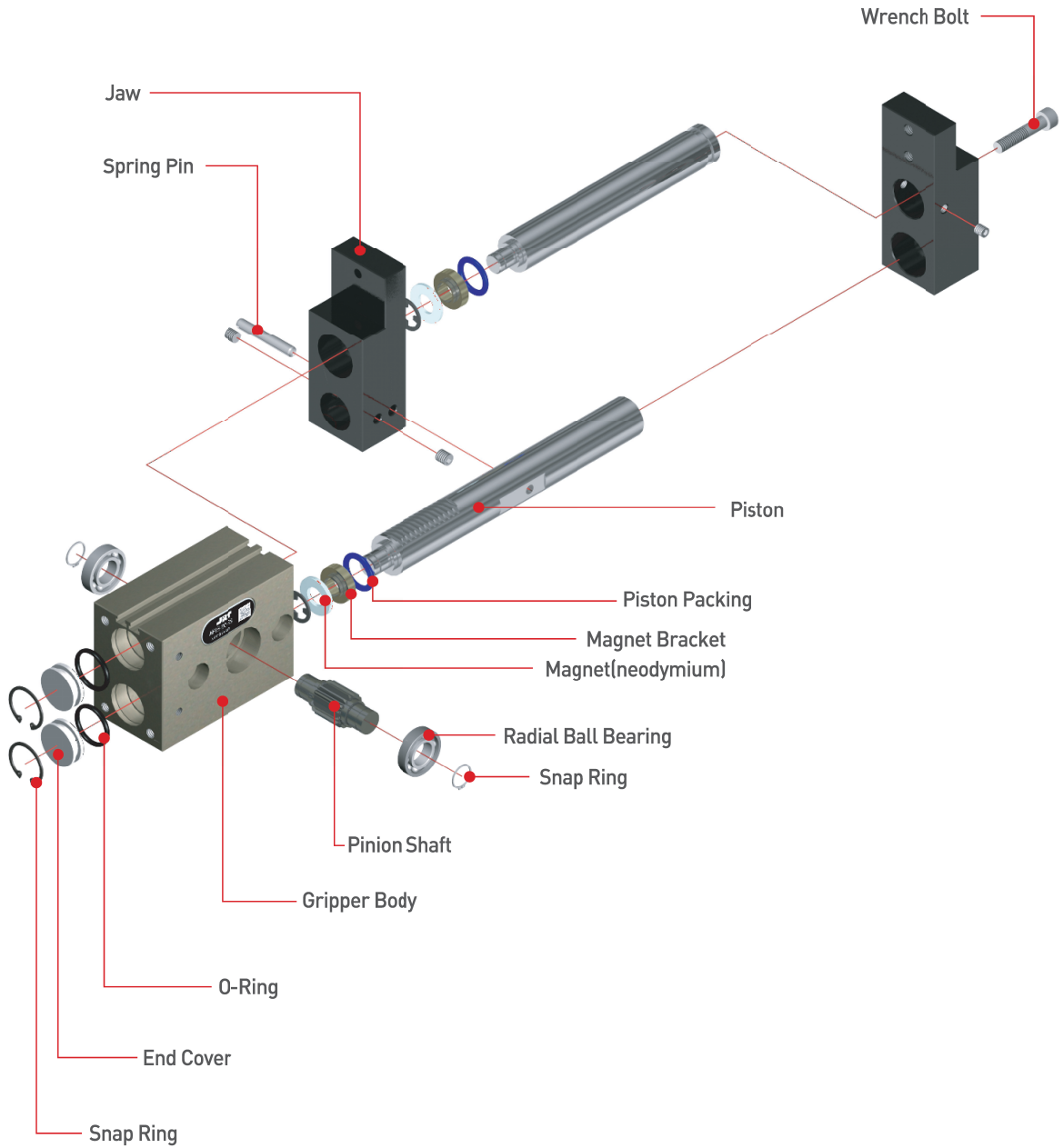
파지부
for gripping

몸체 (Body)

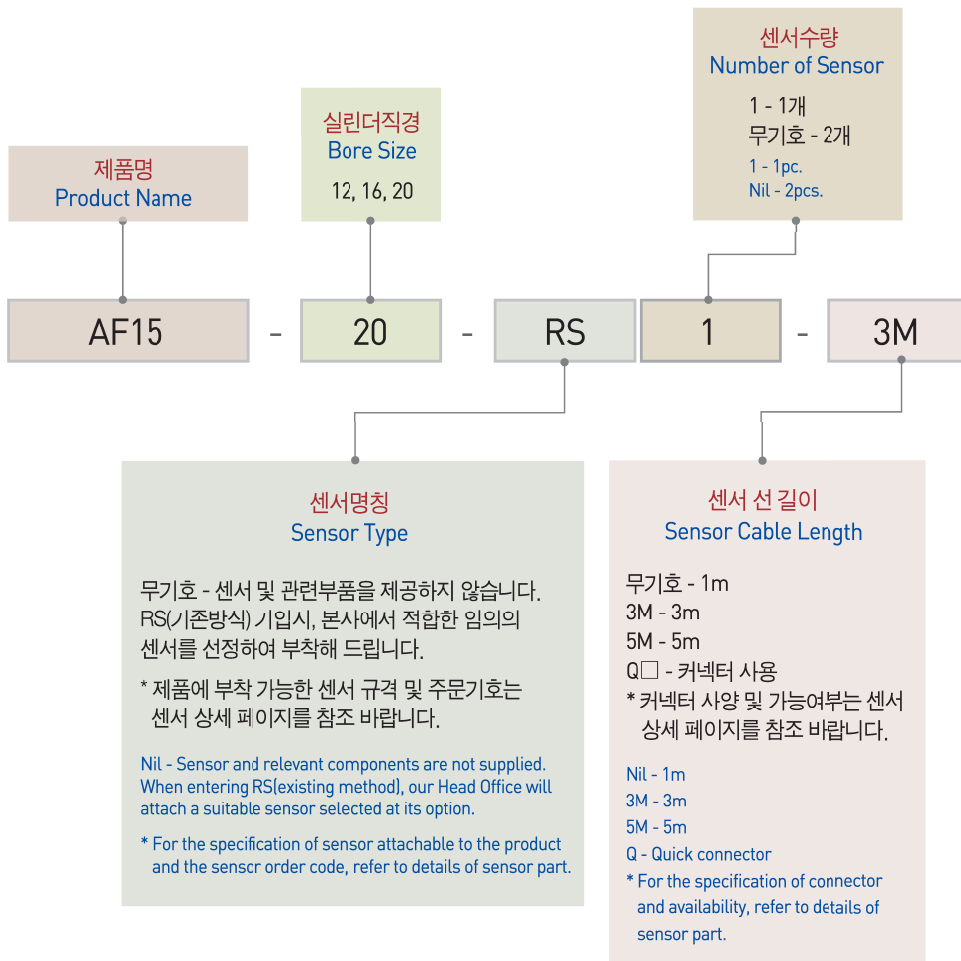
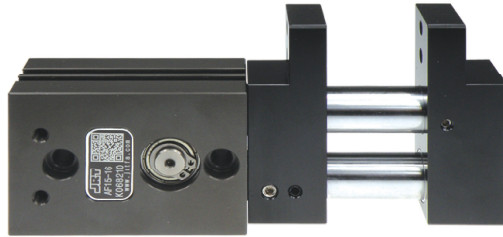
경질 처리된 경량의
알루미늄 합금
high-tensile aluminum body
lightest with possible because
of hard anodizing



부품분해도 ※ 본 분해도는 한 제품을 예시하였으므로 기종별로 차이가 있을 수 있습니다



주문기호 (How to Order)



- AF101
- AF02
- AF04P
- AF105P
- AF10
- AF13
- AF14
- AF15**
- AF316
- AF316L
- AF416
- AF17
- AF117
- AF24
- AF26
- AF28D
- AF28DS
- AF30
- AF30L
- AF46
- AF56L
- RAF56N
- MF16
- JPGB
- JEGG
- JEGB
- JEGC
- JEGD
- JVGE

☐ 제품사양 (Specification)

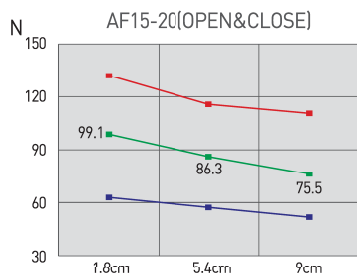
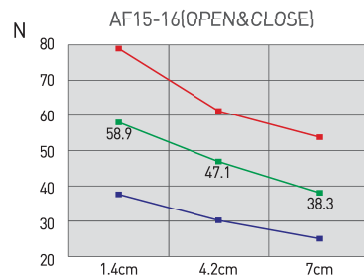
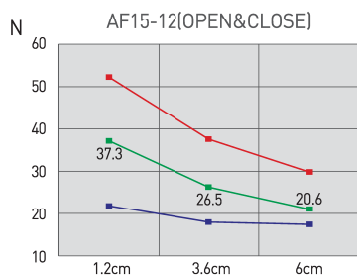
P=공기압력(bar), L=작용점까지의 거리(mm)
P = Air Pressure(bar), L = Gripping point distance(mm)

제품명칭 Products Name	AF15-12	AF15-16	AF15-20	단위 Unit
개폐범위 Stroke	20	30	36	mm
제품중량 Weight	0.43	0.81	1.6	kg
최대치구길이 Max. length attach	60	70	90	mm
배관접속구 Fitting size	M5	M5	M5	
파지력 : 열림시 Gripping force : Open	46.11P/(5+0.1L)	107.91(P+0.7)/(9+0.1L)	392.4(P+1)/(22+0.1L)	N
파지력 : 닫힘시 Gripping force : Close	46.11P/(5+0.1L)	107.91(P+0.7)/(9+0.1L)	392.4(P+1)/(22+0.1L)	N
1사이클당 공기소모량 Air consumption per cycle	1.1	3.0	5.7	cm ³
닫힘시/열림시 시간 Closing / Opening time	0.01/0.01	0.01/0.01	0.01/0.01	sec
반복정밀도 Repeat accuracy	0.05	0.05	0.05	mm
연속사용회수 Continuation usage amount	60	40	40	cpm
사용압력 Operating pressure		3~7		bar
주위온도 Ambient temperature		-5 to 60		℃
윤활 Lubrication		불필요 Needless		

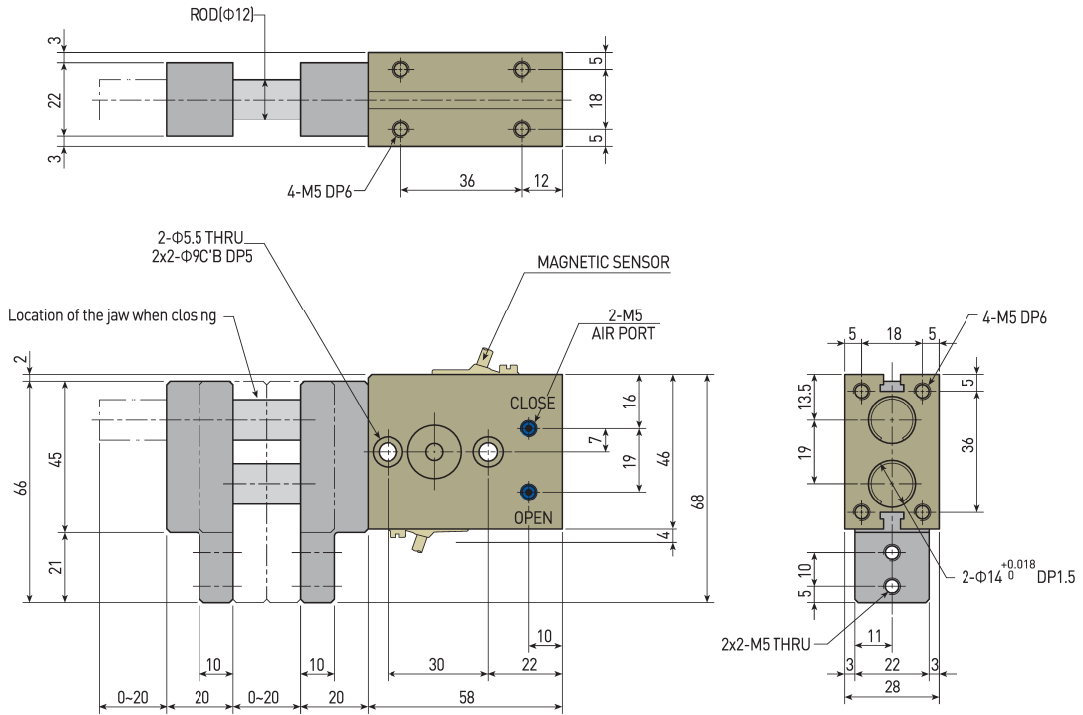
반복정밀도 : 연속 100회 작동후 측정치
After 100 consecutive strokes to end positions

☐ 작용점에서의 파지력 (Gripping Force From a Point of Action)

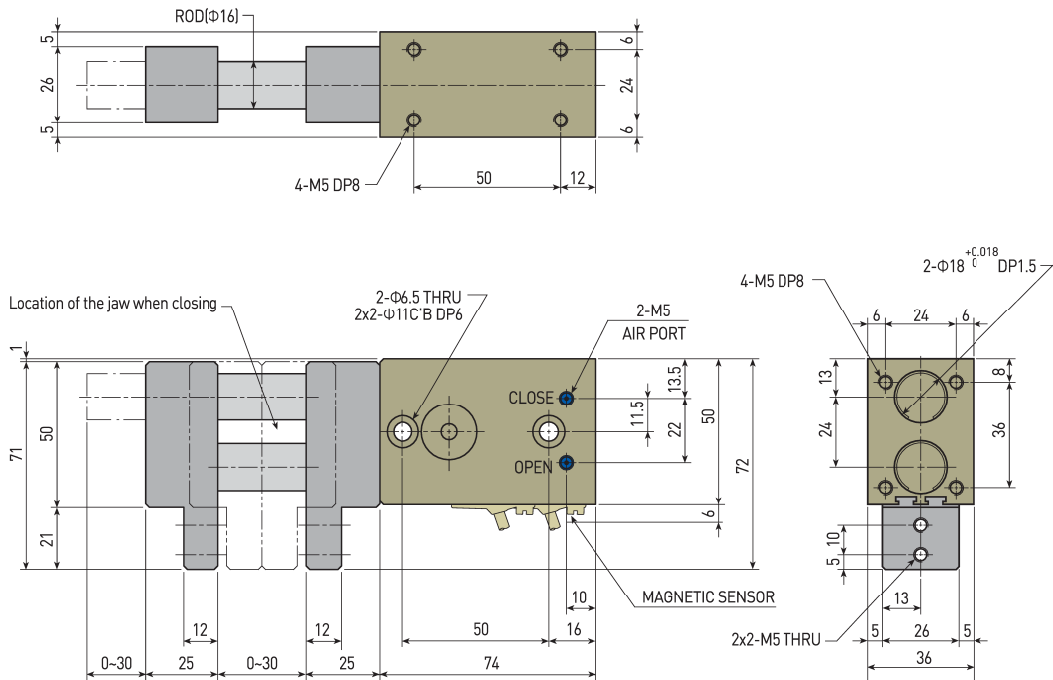
범례(Legend) : —●— 7[bar] —■— 5[bar] —▲— 3[bar]



AF15-12

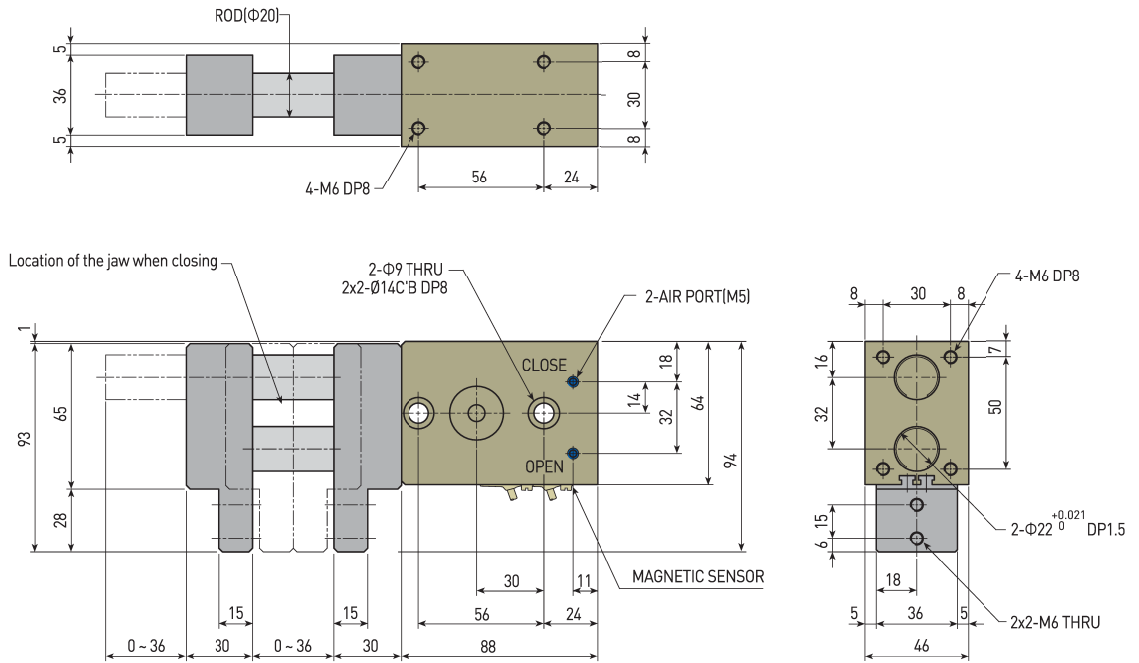


AF15-16



- AF101
- AF02
- AF04P
- AF105P
- AF10
- AF13
- AF14
- AF15**
- AF316
- AF316L
- AF416
- AF17
- AF117
- AF24
- AF26
- AF28D
- AF28DS
- AF30
- AF30L
- AF46
- AF56L
- RAF56N
- MF16
- JPG B
- JEGG
- JEG B
- JEG C
- JEG D
- JVGE

AF15-20



NOTE