



## 특징 ( Character )

- 링크레버를 이용 실린더의 추력확대로 우수한 파지력  
Great gripping force by link lever
- $\Phi 16 \sim \Phi 100$ 까지 풍부한 기종보유로 선택의 폭이 다양  
Wide and various selection possible by various size
- 링크레버 타입의 원형몸체구조의 그리퍼  
Link lever type gripper by the cylindrical structure
- 2,3,4 JAW의 다양한 모델  
Various type by 2,3,4 jaw
- 개폐검출용 마그네틱 센서 부착가능  
Magnetic sensor is available for open-close sensing



## 링크레버 방식 ( Link lever type )

### 작동 방식 ( Kinetics )

링크레버 방식  
Great gripping force  
by link lever

### 조 ( Jaws )

파지부  
for gripping

### 몸체 ( Body )

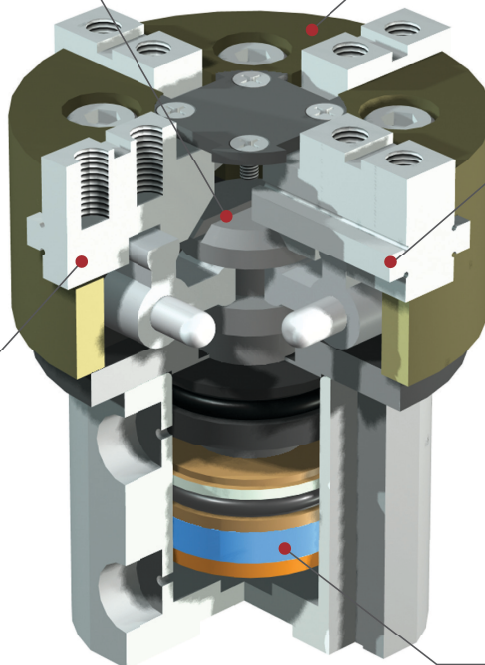
경질 처리된 경량의  
알루미늄 합금  
high-tensile aluminum body with  
lightest possible because of  
hard anodizing

### 정밀한 T형 가이드 ( Precise flat guide )

높은 힘과 고강성  
guide a long entire length of  
housing. very high force and  
moment absorption

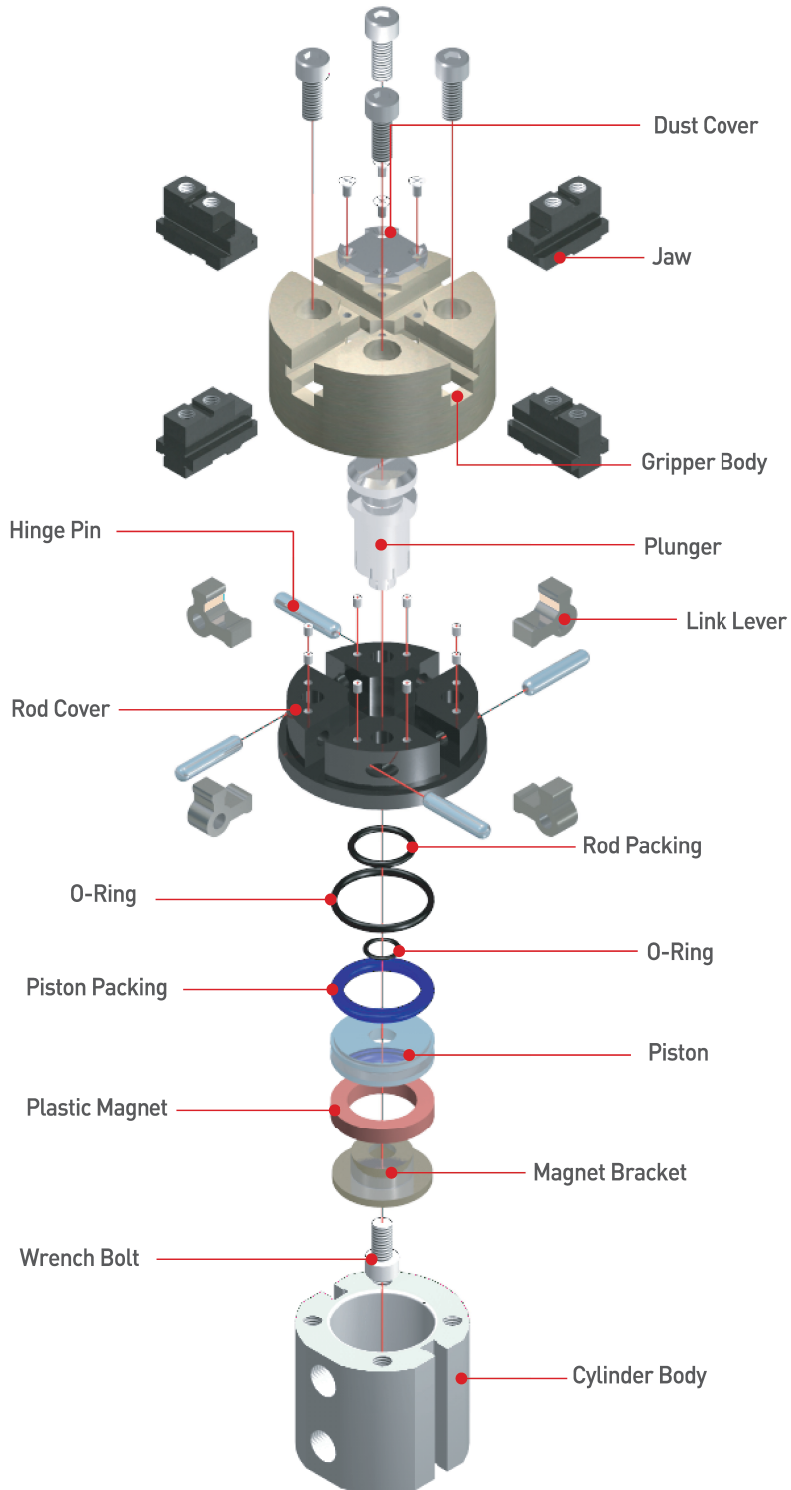
### 구동부 ( Drive )

복동식  
double acting  
pneumatic cylinder



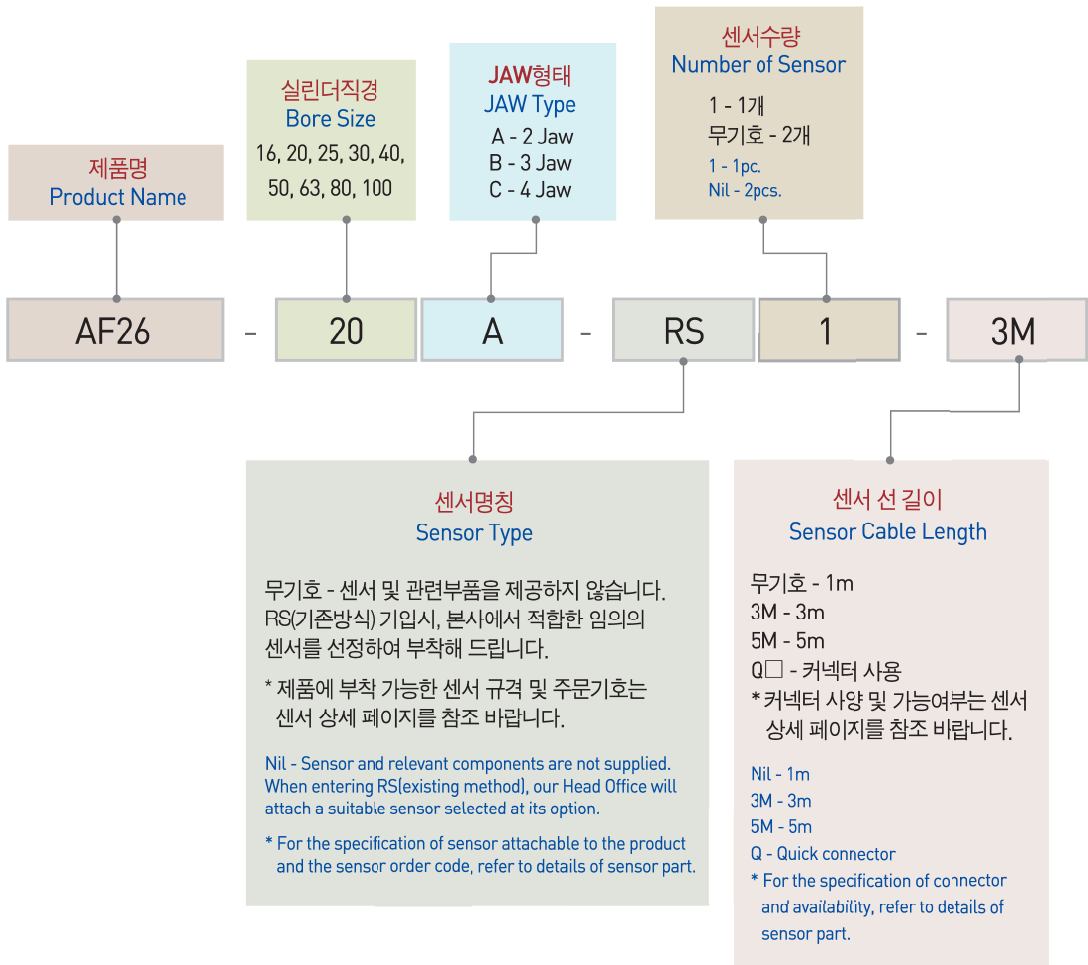
부품분해도 ( Exploded view )

※ 본 분해도는 한 제품을 예시하였으므로 기종별로 차이가 있을 수 있습니다  
 ※ This is exploded view illustrates a certain product only. The contents may vary by product models.



AF101
AF02
AF04P
AF105P
AF10
AF13
AF14
AF15
AF316
AF316L
AF416
AF17
AF117
AF24
<b>AF26</b>
AF28D
AF28DS
AF30
AF30L
AF46
AF56L
RAF56N
MF16
JPGB
JEGG
JEGB
JEGC
JEGD
JVGE

주문기호 ( How to Order )



## ☐ 제품사양 ( Specification )

※ 제품 중량은 B(3-Jaw) Type 기준입니다.  
 ※ Weight is based on the B(3-Jaw) type.

P=공기압력(bar), L=작업점까지의 거리(mm)  
 P = Air Pressure(bar), L = Gripping point distance(mm)

제품명칭 Products Name	AF26-16	AF26-20	AF26-25	AF26-30	AF26-40	단위 Unit
개폐범위 Stroke	6	8	12	12	20	mm
제품중량 Weight	0.21	0.32	0.51	0.63	1.59	kg
최대치구길이 Max. length attach	30	40	50	55	70	mm
배관접속구 Fitting size	M5	M5	M5	PF(G) 1/8	PF(G) 1/8	
파지력 : 열림시 Gripping force : Open	17.66P/(1+0.04L)	29.43P/(1+0.035L)	46.11P/(1+0.025L)	66.71P/(1+0.025L)	115.76P/(1+0.015L)	N
파지력 : 닫힘시 Gripping force : Close	13.73P/(1+0.04L)	22.56P/(1+0.035L)	37.28P/(1+0.025L)	49.05P/(1+0.025L)	87.31P/(1+0.015L)	N
1사이클당 공기소모량 Air consumption per cycle	1.1	2.9	6.9	9.7	30.8	cm <sup>3</sup>
닫힘시/열림시 시간 Closing / Opening time	0.01/0.01	0.01/0.01	0.02/0.02	0.02/0.02	0.03/0.04	sec
반복정밀도 Repeat accuracy	0.03	0.03	0.03	0.03	0.03	mm
연속사용회수 Continuation usage amount	60	60	60	50	50	cpm
사용압력 Operating pressure	3~7					bar
주위온도 Ambient temperature	-5 to 60					℃
윤활 Lubrication	불필요 Needless					

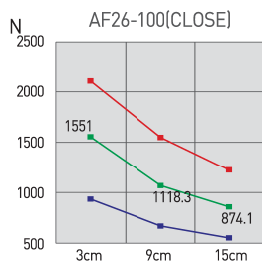
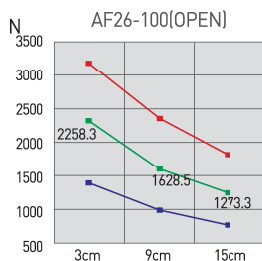
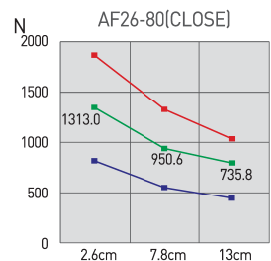
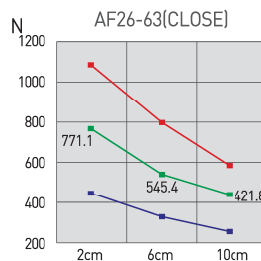
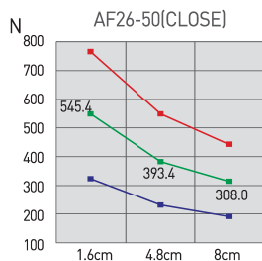
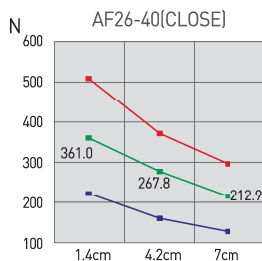
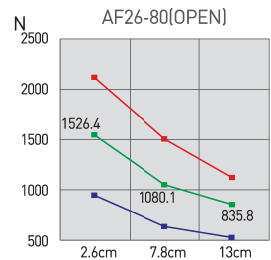
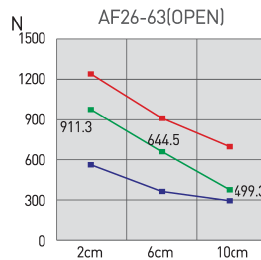
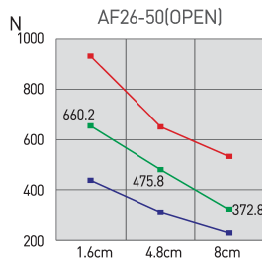
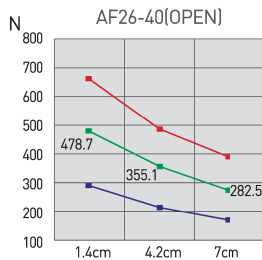
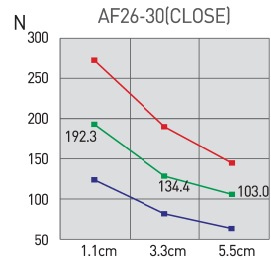
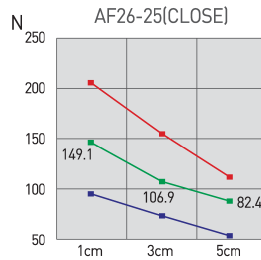
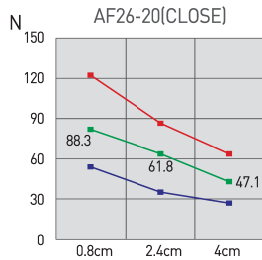
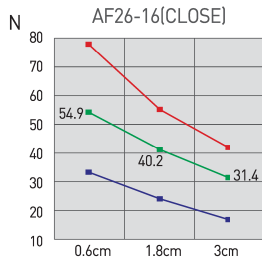
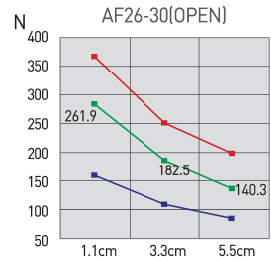
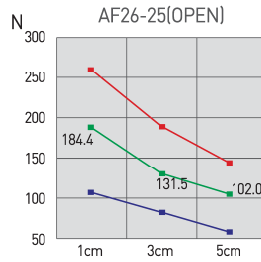
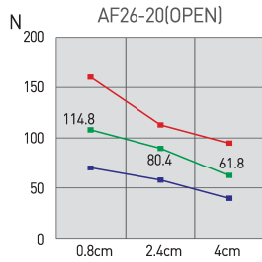
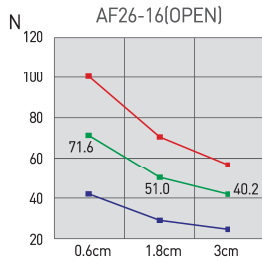
제품명칭 Products Name	AF26-50	AF26-63	AF26-80	AF26-100	단위 Unit
개폐범위 Stroke	20	26	30	42	mm
제품중량 Weight	2.12	3.44	4.9	8.01	kg
최대치구길이 Max. length attach	80	100	130	150	mm
배관접속구 Fitting size	PF(G) 1/8	PF(G) 1/8	PF(G) 1/8	PF(G) 1/8	
파지력 : 열림시 Gripping force : Open	163.8P/(1+0.015L)	229.6P/(1+0.013L)	384.6P/(1+0.01L)	560.2P/(1+0.008L)	N
파지력 : 닫힘시 Gripping force : Close	135.4P/(1+0.015L)	194.2P/(1+0.013L)	338.4P/(1+0.01L)	384.6P/(1+0.008L)	N
1사이클당 공기소모량 Air consumption per cycle	48.1	109.1	219.9	442.5	cm <sup>3</sup>
닫힘시/열림시 시간 Closing / Opening time	0.03/0.04	0.06/0.08	0.15/0.20	0.30/0.35	sec
반복정밀도 Repeat accuracy	0.03	0.03	0.03	0.03	mm
연속사용회수 Continuation usage amount	40	40	30	30	cpm
사용압력 Operating pressure	3~7				bar
주위온도 Ambient temperature	-5 to 60				℃
윤활 Lubrication	불필요 Needless				

반복정밀도 : 연속 100회 작동후 측정치  
 After 100 consecutive strokes to end positions

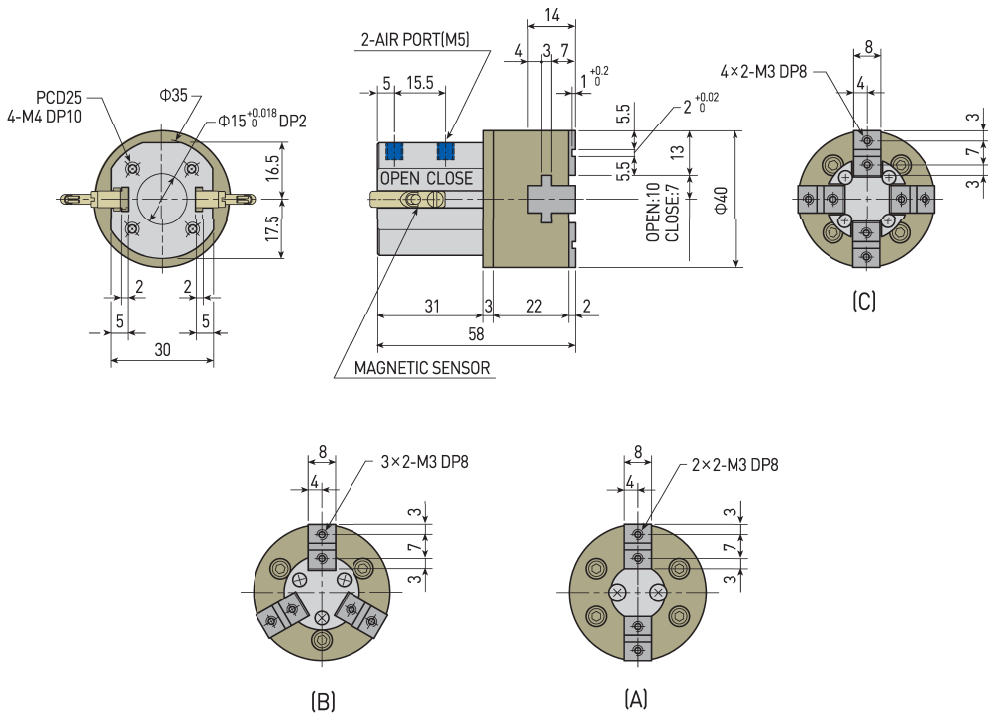
- AF101
- AF02
- AF04P
- AF105P
- AF10
- AF13
- AF14
- AF15
- AF316
- AF316L
- AF416
- AF17
- AF117
- AF24
- AF26
- AF28D
- AF28DS
- AF30
- AF30L
- AF46
- AF56L
- RAF56N
- MF16
- JPGB
- JEGG
- JEGB
- JEGC
- JEGD
- JVGE

작용점에서의 파지력 (Gripping Force From a Point of Action)

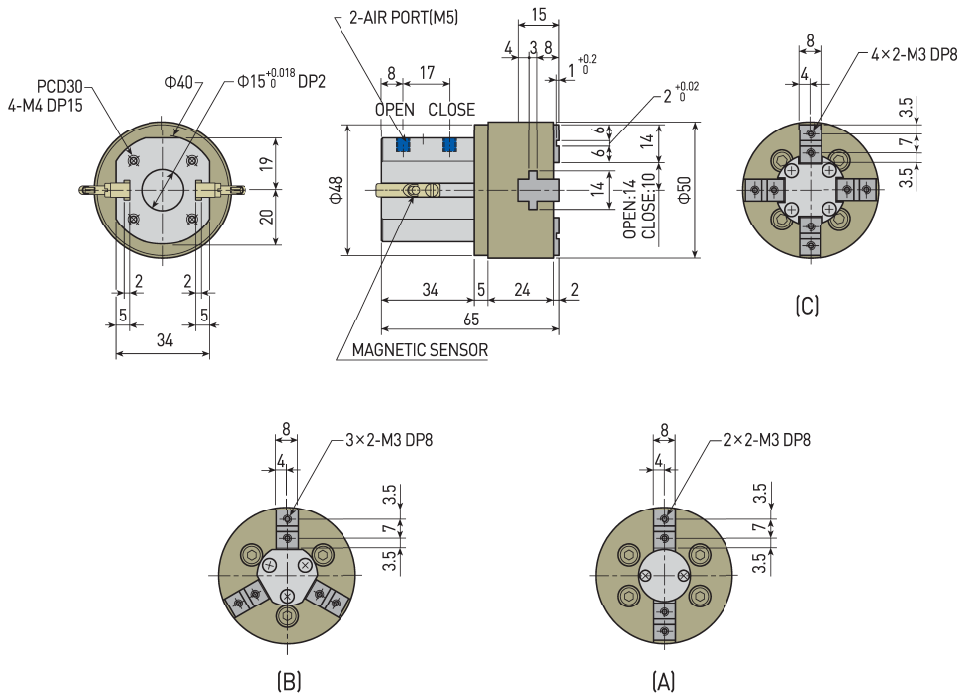
범례( Legend ) : —●— 7[bar] —■— 5[bar] —▲— 3[bar]



## AF26-16

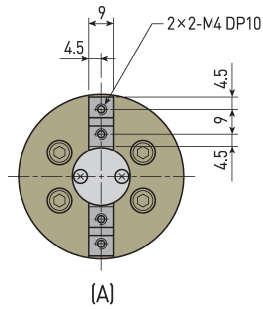
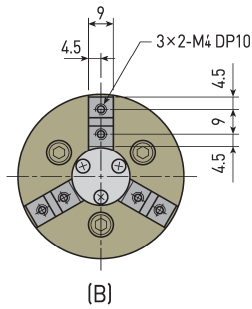
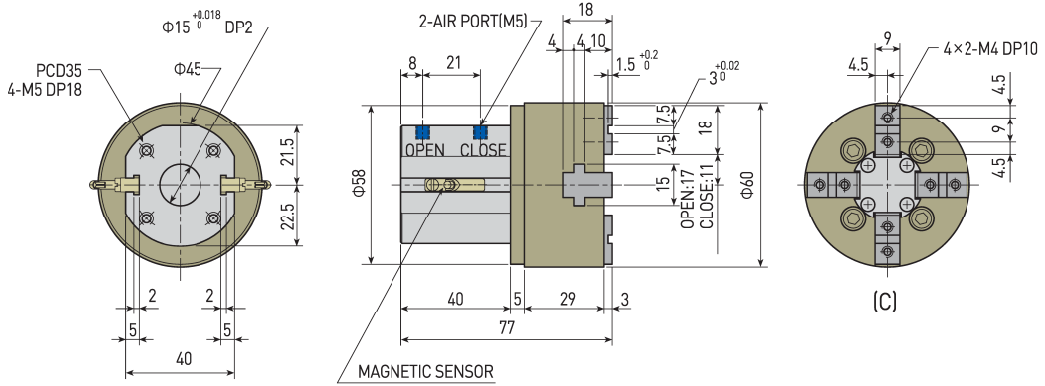


## AF26-20

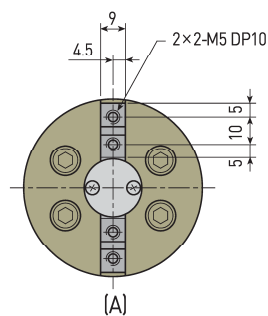
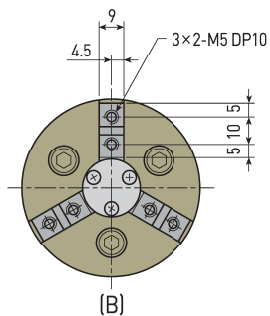
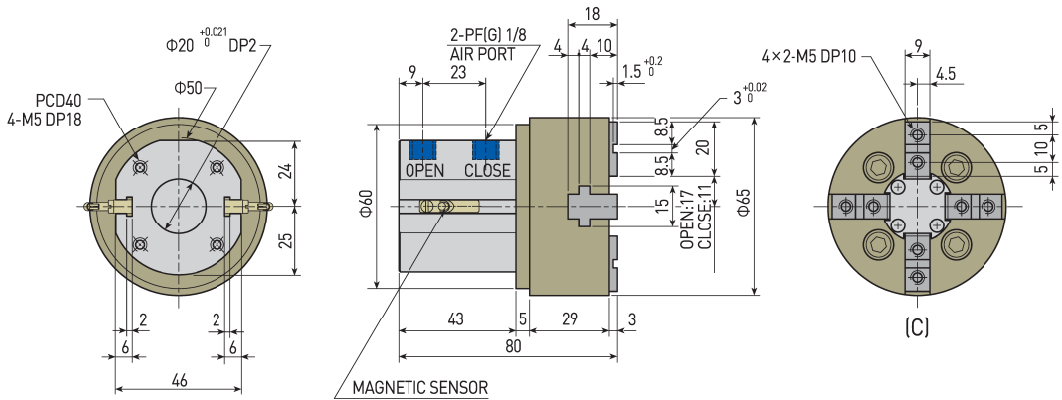


- AF101
- AF02
- AF04P
- AF105P
- AF10
- AF13
- AF14
- AF15
- AF316
- AF316L
- AF416
- AF17
- AF117
- AF24
- AF26
- AF28D
- AF28DS
- AF30
- AF30L
- AF46
- AF56L
- RAF56N
- MF16
- JPGB
- JEGG
- JEGB
- JEGC
- JEGD
- JVGE

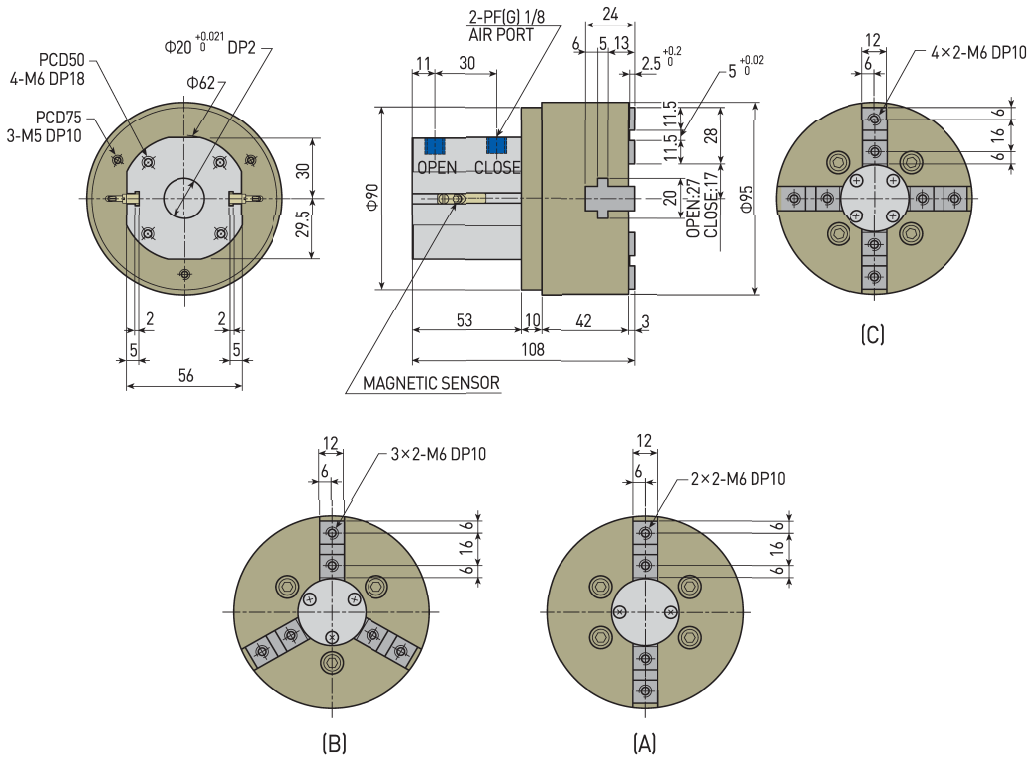
AF26-25



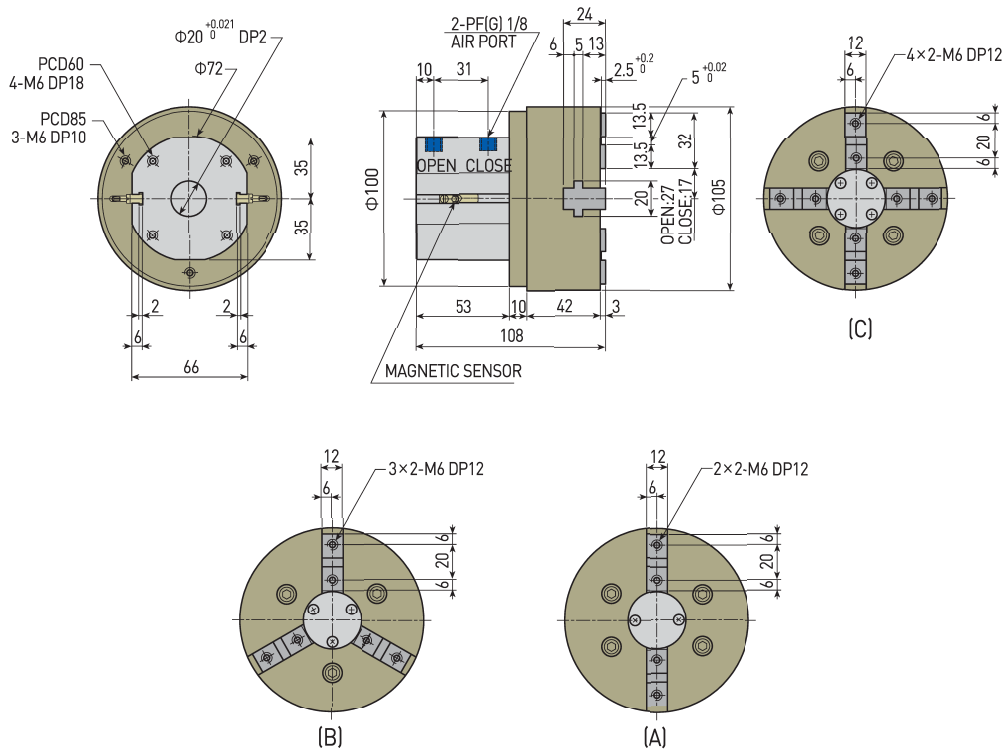
AF26-30



AF26-40



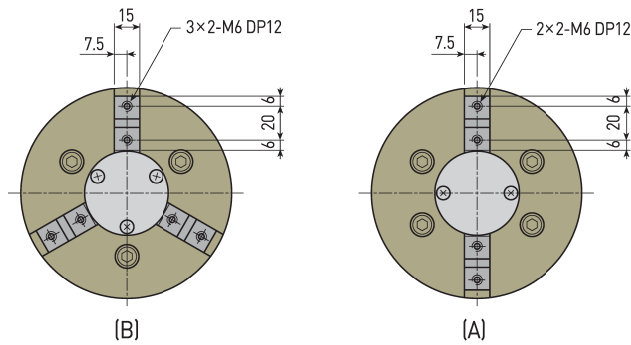
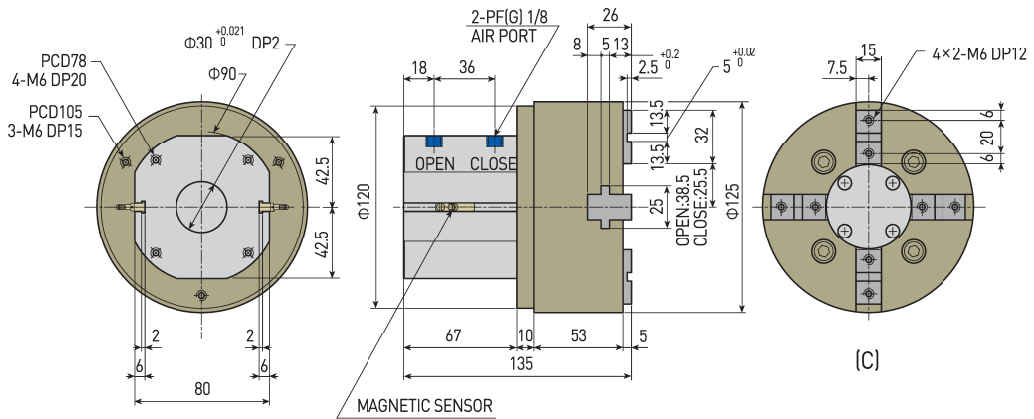
AF26-50



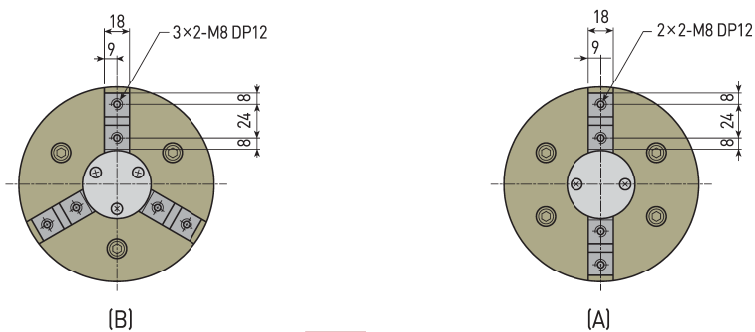
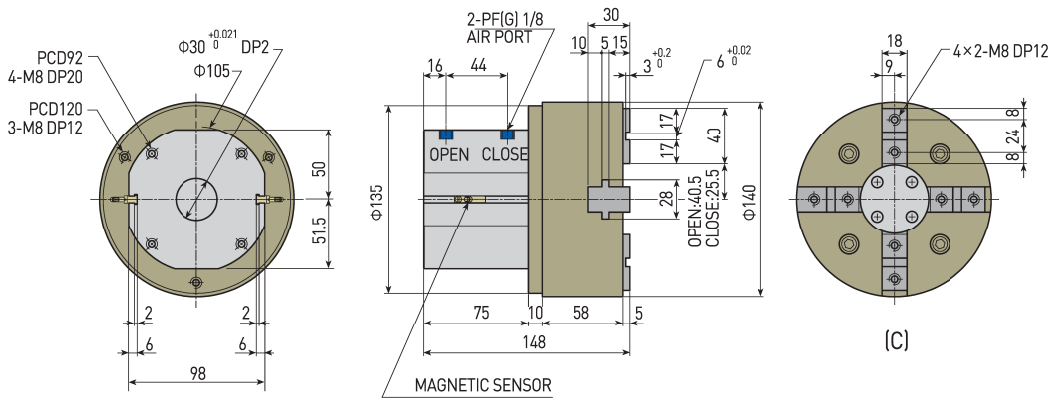
- AF101
- AF02
- AF04P
- AF105P
- AF10
- AF13
- AF14
- AF15
- AF316
- AF316L
- AF416
- AF17
- AF117
- AF24
- AF26**
- AF28D
- AF28DS
- AF30
- AF30L
- AF46
- AF56L
- RAF56N
- MF16
- JPGB
- JEGG
- JEGB
- JEGC
- JEGD
- JVGE



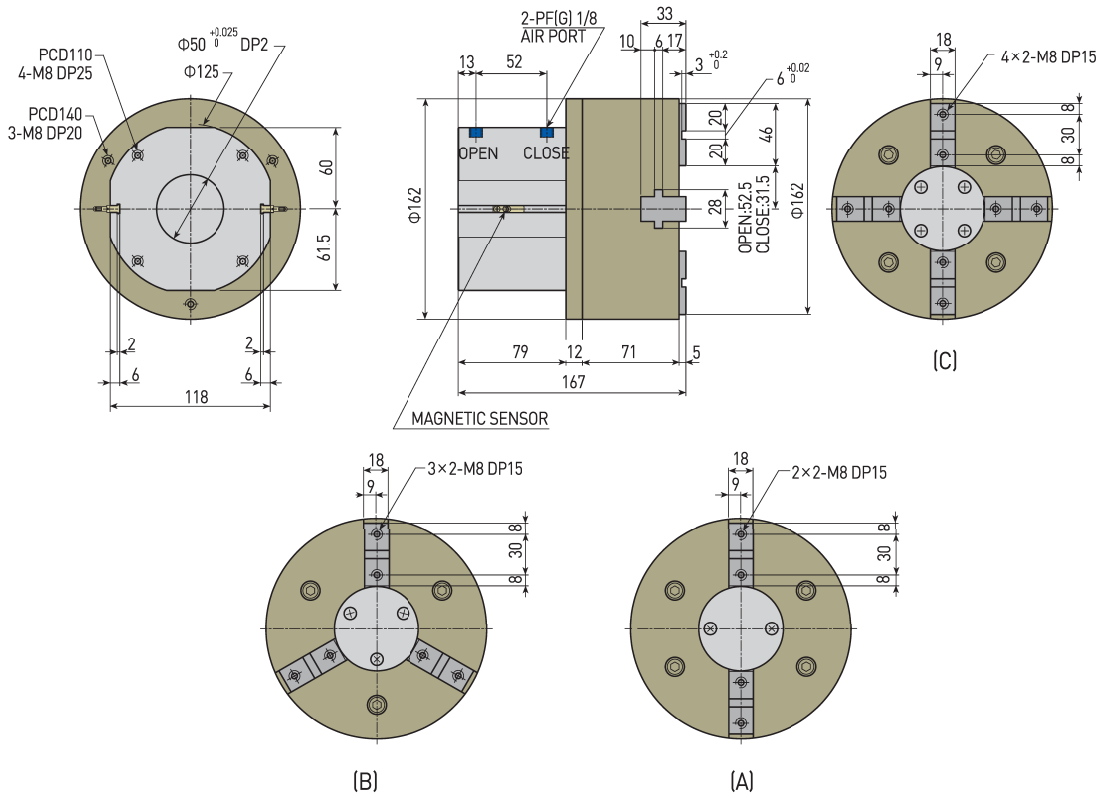
AF26-63



AF26-80



AF26-100



- AF101
- AF02
- AF04P
- AF105P
- AF10
- AF13
- AF14
- AF15
- AF316
- AF316L
- AF416
- AF17
- AF117
- AF24
- AF26**
- AF28D
- AF28DS
- AF30
- AF30L
- AF46
- AF56L
- RAF56N
- MF16
- JPGB
- JEGG
- JEGB
- JEGC
- JEGD
- JVGE