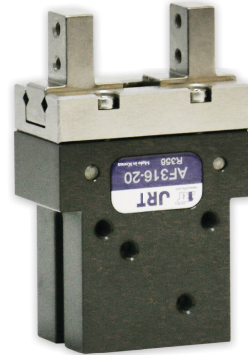




## 특징 (Character)

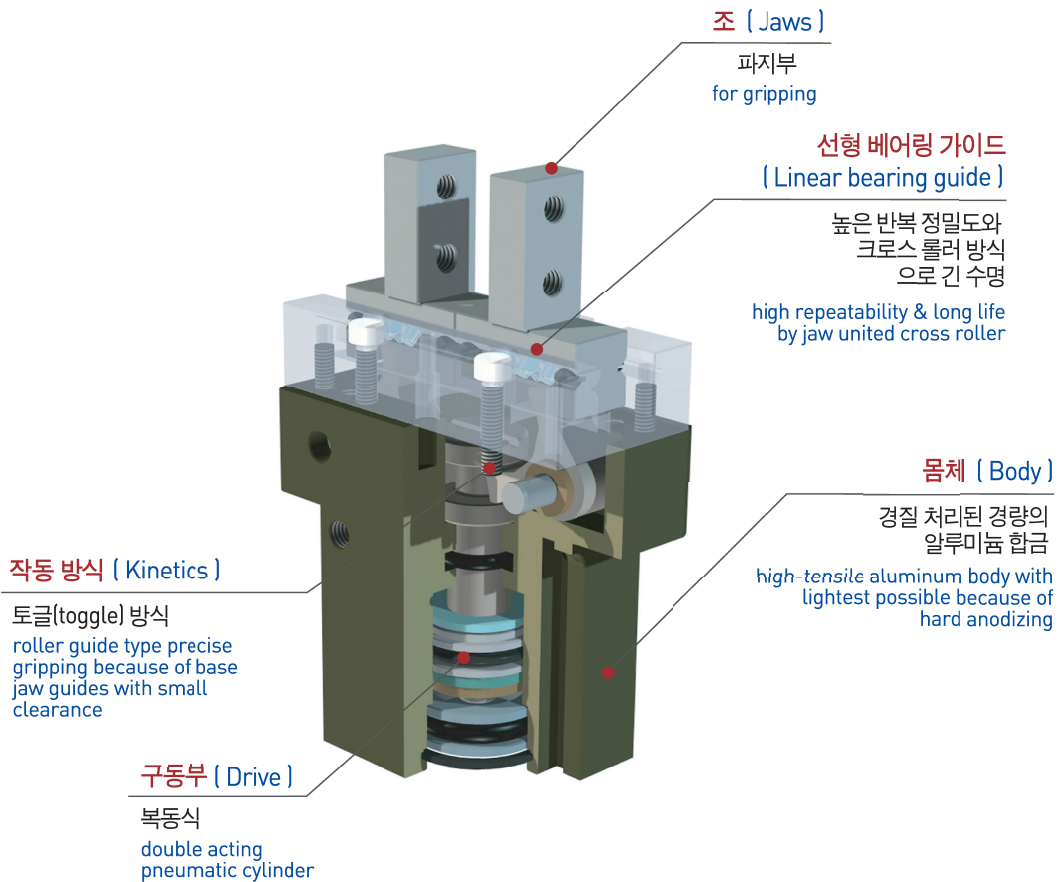
- 크로스 롤러를 사용한 고정밀 평행 개폐방식  
Cross roller guide type
- 롤러 가이드의 병렬배치로 내구성 및 동작안정성 증가  
Increase durability and movement stability through roller guide parallel layout
- 개폐 검출용 마그네틱 센서 부착가능  
Magnetic sensor is available for open-close sensing
- 소형 경량제품에 적합  
Suitable to grip a small and light workpiece
- 비틀림에 강한 플런저  
It is strong plunger from twisted
- 높은 반복 정밀도  
High repeatability



AF101  
AF02  
AF04P  
AF105P  
AF10  
AF13  
AF14  
AF15  
**AF316**

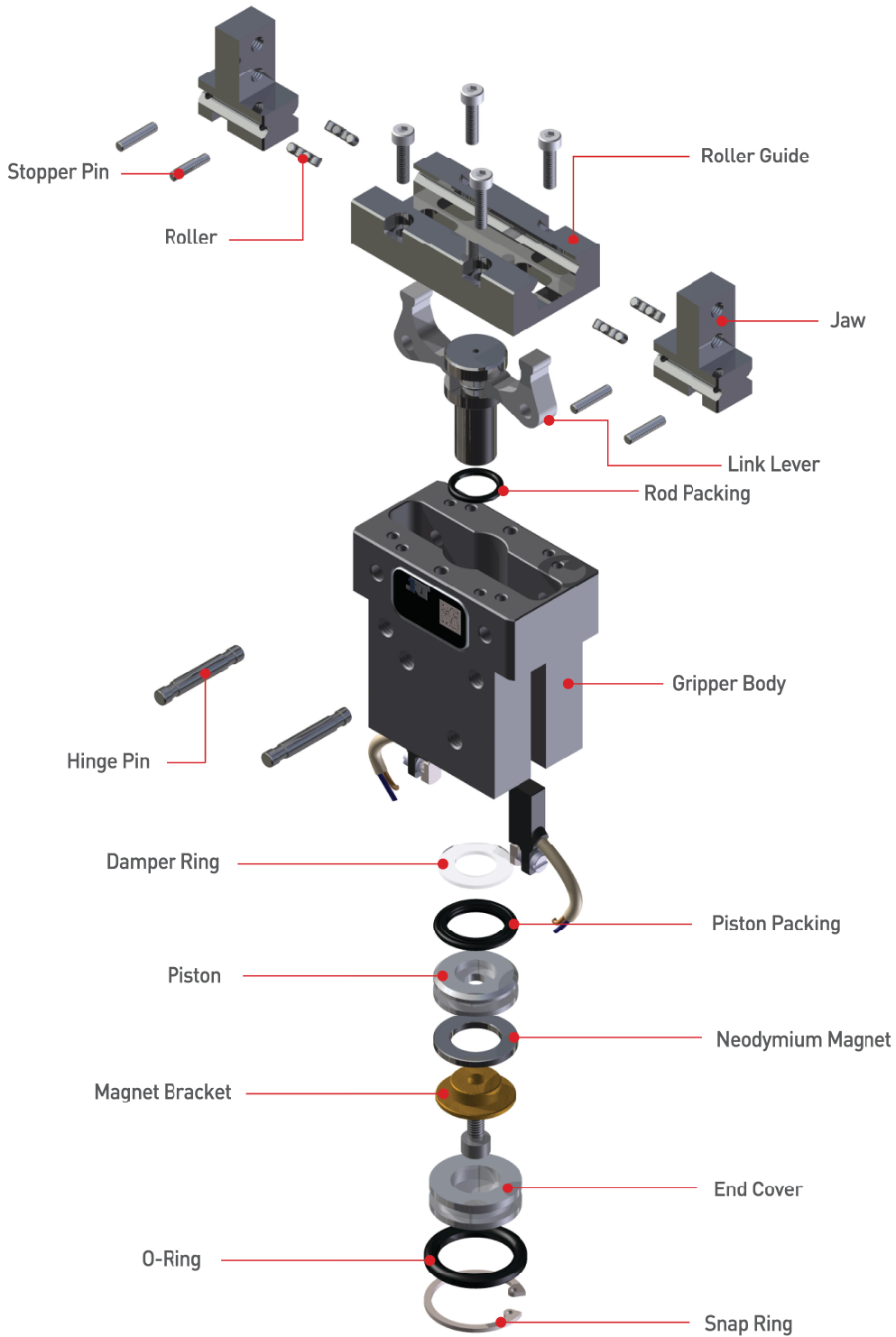
AF316L  
AF416  
AF17  
AF117  
AF24  
AF26  
AF28D  
AF28DS  
AF30  
AF30L  
AF46  
AF56L  
RAF56N  
MF16  
JPGB  
JEGG  
JEGB  
JEGC  
JEGD  
JVGE

## 크로스 롤러 가이드 방식 (Cross roller guide type)

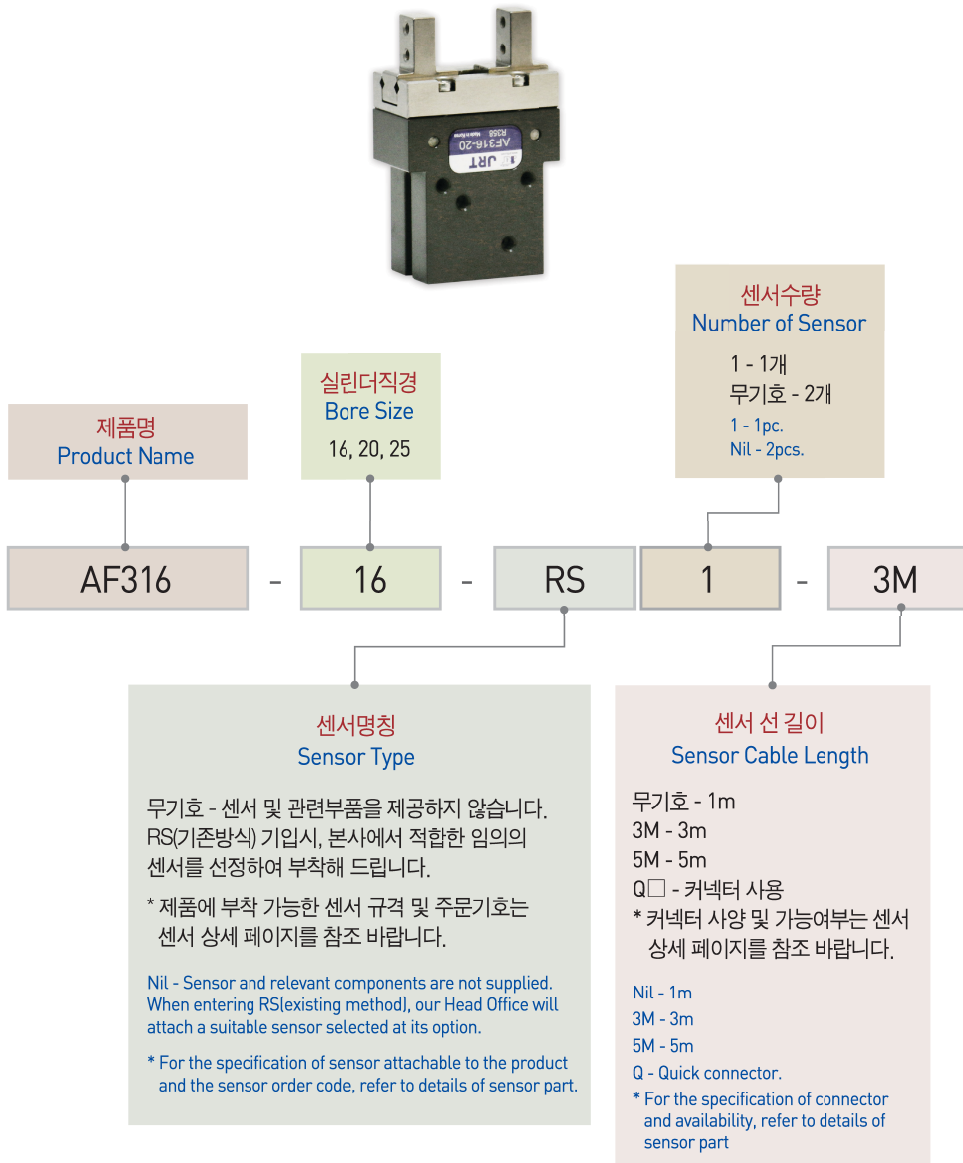


부품분해도 (Exploded view)

※ 본 분해도는 한 제품을 예시하였으므로 기종별로 차이가 있을 수 있습니다  
 ※ This exploded view illustrates a certain product only. The contents may vary by product models.

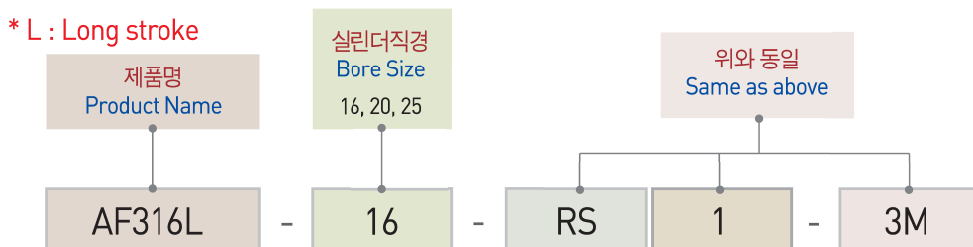


주문기호 ( How to Order )



- AF101
- AF02
- AF04P
- AF105P
- AF10
- AF13
- AF14
- AF15
- AF316**
- AF316L
- AF416
- AF17
- AF117
- AF24
- AF26
- AF28D
- AF28DS
- AF30
- AF30L
- AF46
- AF56L
- RAF56N
- MF16
- JPGB
- JEGG
- JEGB
- JEGC
- JEGD
- JVGE

AF316L 주문기호 ( AF316L How to Order )



## ☐ 제품사양 ( Specification )

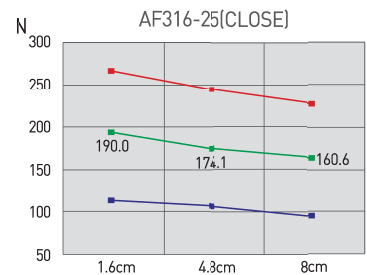
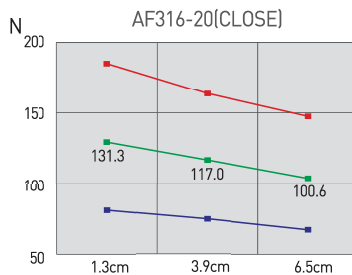
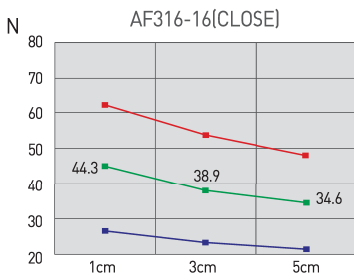
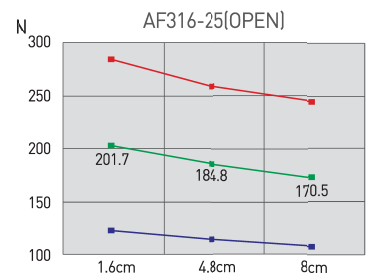
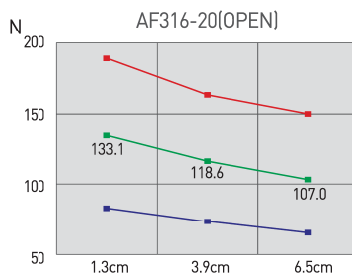
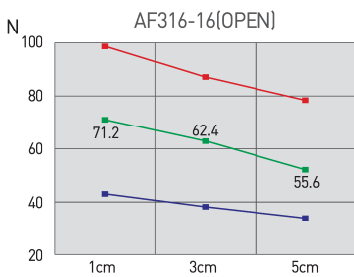
P=공기압력(bar), L=작용점까지의 거리(mm)  
P = Air Pressure(bar), L = Gripping point distance(mm)

제품명칭 Products Name	AF316-16		AF316-20		AF316-25		단위 Unit
	Standard	AF316L-16	Standard	AF316L-20	Standard	AF316L-25	
개폐범위 Stroke	8	12	10	18	14	22	mm
제품중량 Weight	0.21	0.26	0.31	0.42	0.55	0.75	kg
최대치구길이 Max. length attach	50		65		80		mm
배관접속구 Fitting size	M5		M5		M5		
파지력 : 열림시 Gripping force : Open	15.3P/(1+0.0075L)		28.35P/(1+0.005L)		42.28P/(1+0.003L)		N
파지력 : 닫힘시 Gripping force : Close	9.52P/(1+0.0075L)		27.96P/(1+0.005L)		39.83P/(1+0.003L)		N
1사이클당 공기소모량 Air consumption per cycle	1.4	2.1	2.7	4.9	6.1	9.6	cm <sup>3</sup>
닫힘시/열림시 시간 Closing / Opening time	0.01/0.01		0.01/0.01		0.01/0.01		sec
반복정밀도 Repeat accuracy	0.01		0.01		0.01		mm
연속사용회수 Continuation usage amount	60		60		40		cpm
사용압력 Operating pressure			3~7				bar
주위온도 Ambient temperature			-5 to 60				℃
윤활 Lubrication			불필요 Needless				

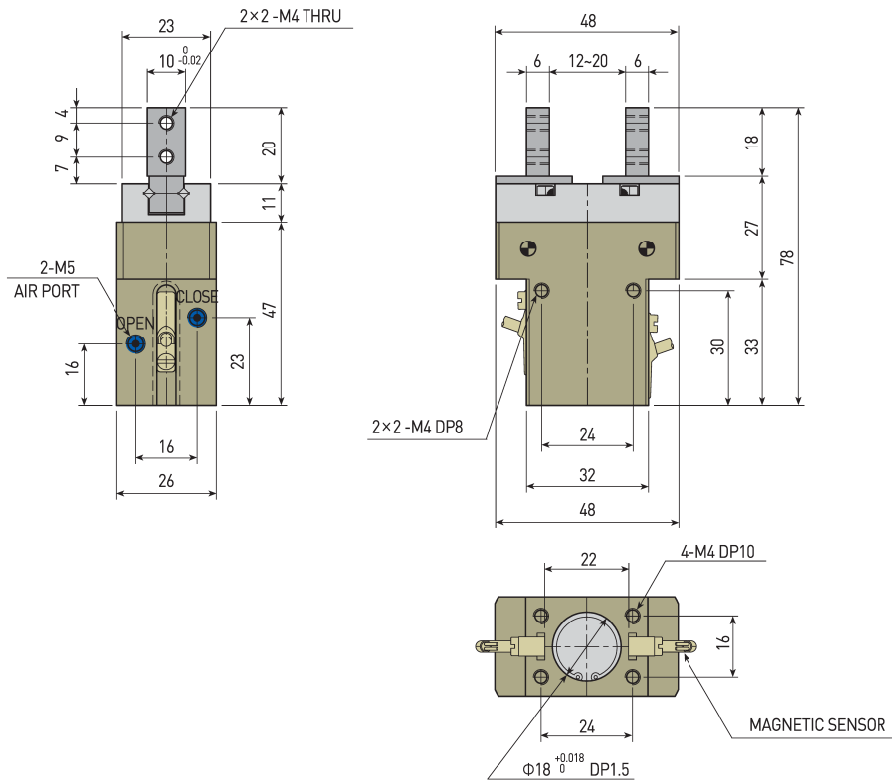
반복정밀도 : 연속 100회 작동후 측정치  
After 100 consecutive strokes to end positions

## ☐ 작용점에서의 파지력 ( Gripping Force From a Point of Action )

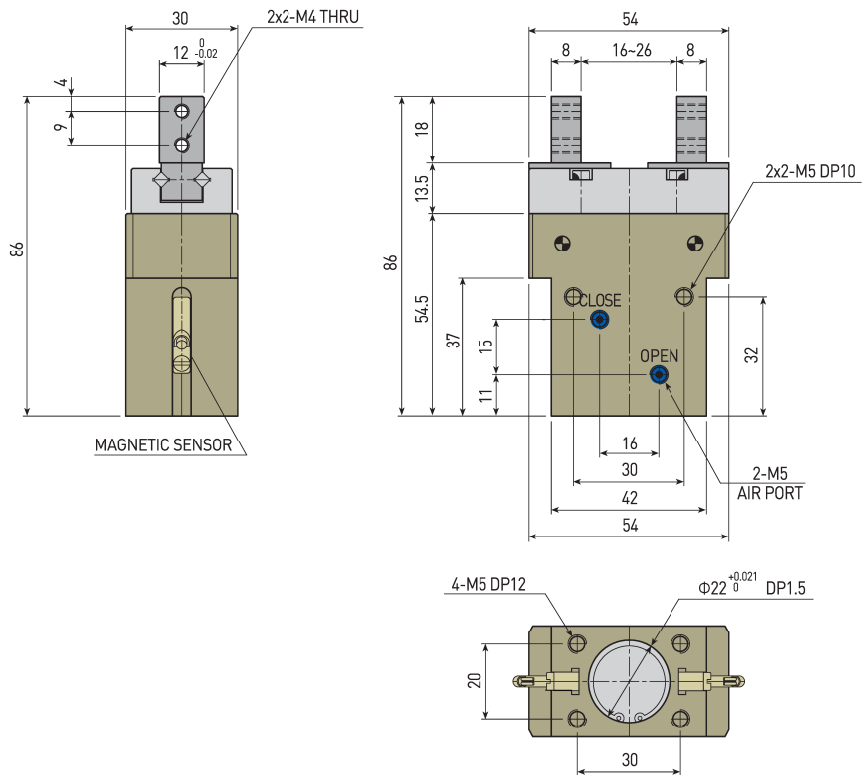
범례( Legend ) : —●— 7[bar] —■— 5[bar] —▲— 3[bar]



AF316-16

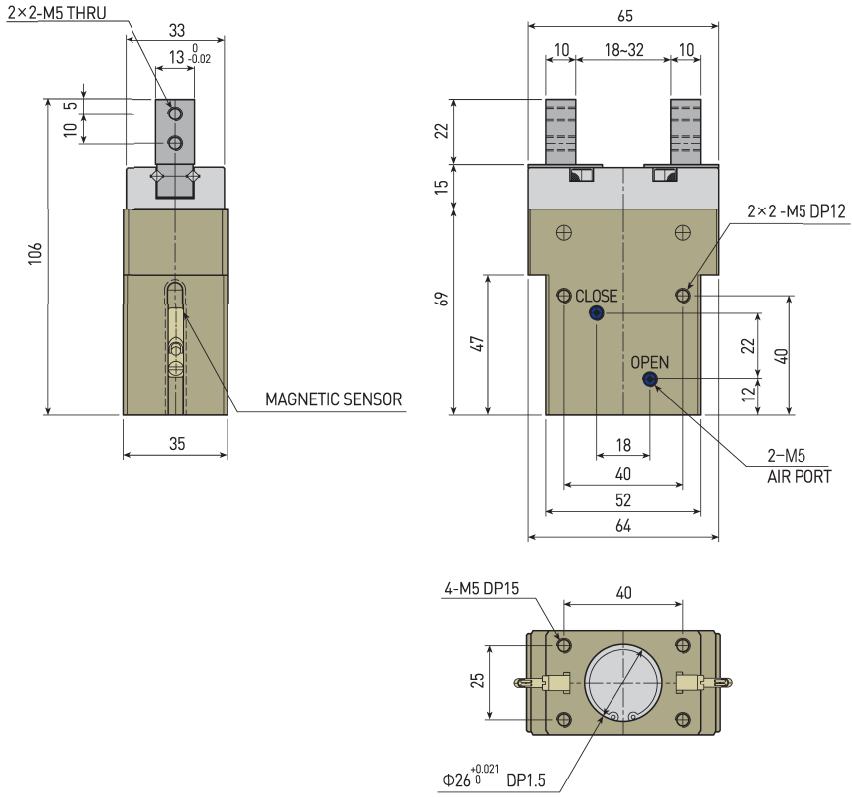


AF316-20



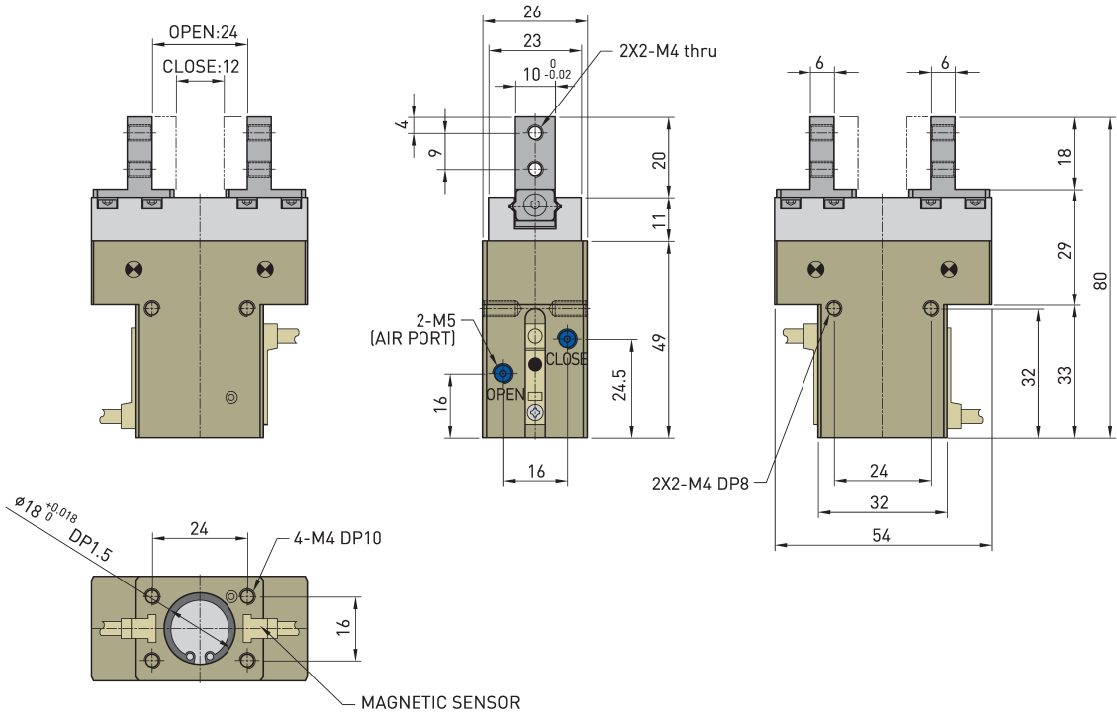
- AF101
- AF02
- AF04P
- AF105P
- AF10
- AF13
- AF14
- AF15
- AF316**
- AF316L
- AF416
- AF17
- AF117
- AF24
- AF26
- AF28D
- AF28DS
- AF30
- AF30L
- AF46
- AF56L
- RAF56N
- MF16
- JPGB
- JEGG
- JEGB
- JEGC
- JEGD
- JVGE

AF316-25

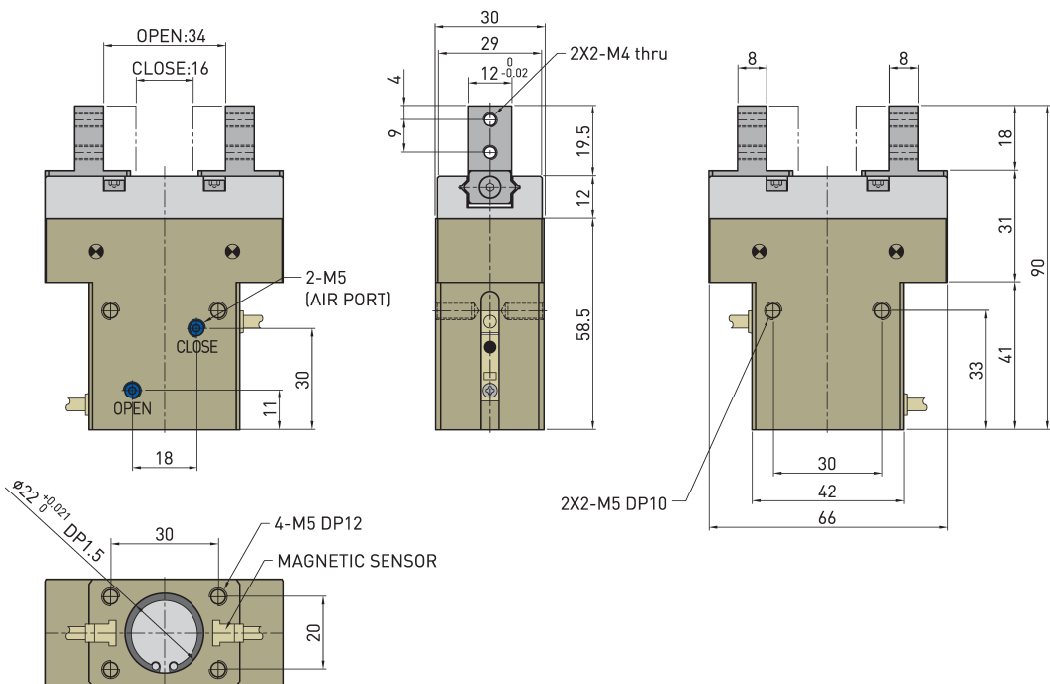


NOTE

## AF316L-16

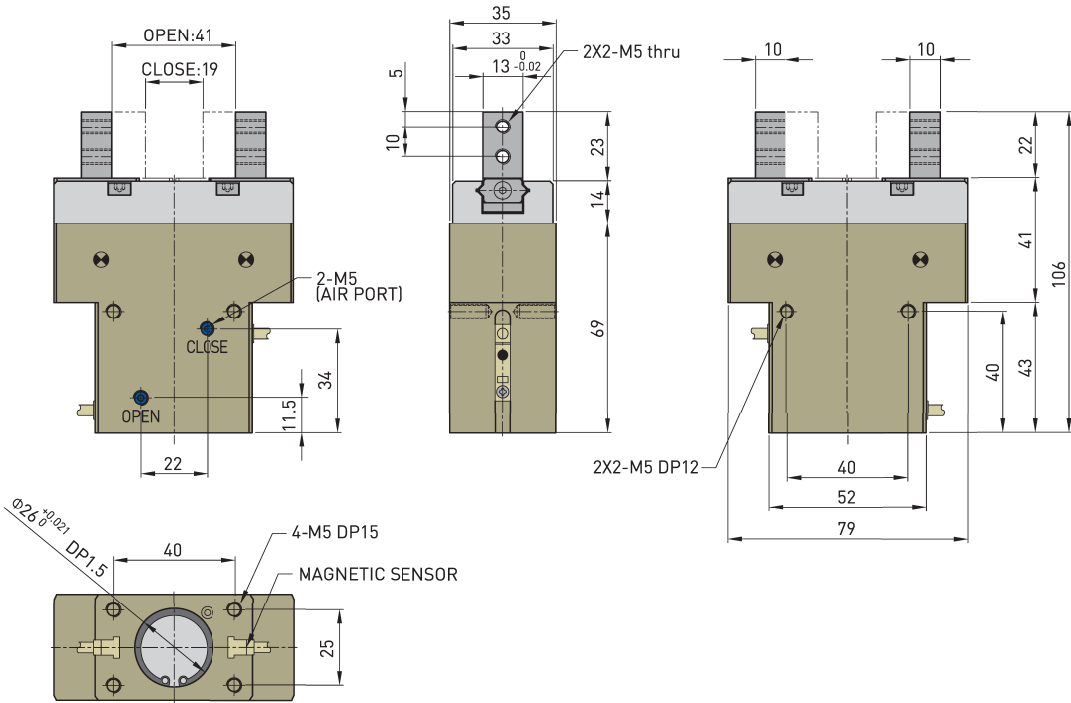


## AF316L-20



- AF101
- AF02
- AF04P
- AF105P
- AF10
- AF13
- AF14
- AF15
- AF316
- AF316L
- AF416
- AF17
- AF117
- AF24
- AF26
- AF28D
- AF28DS
- AF30
- AF30L
- AF46
- AF56L
- RAF56N
- MF16
- JPGb
- JEGG
- JEGb
- JEGC
- JEGD
- JVGE

AF316L-25



NOTE