

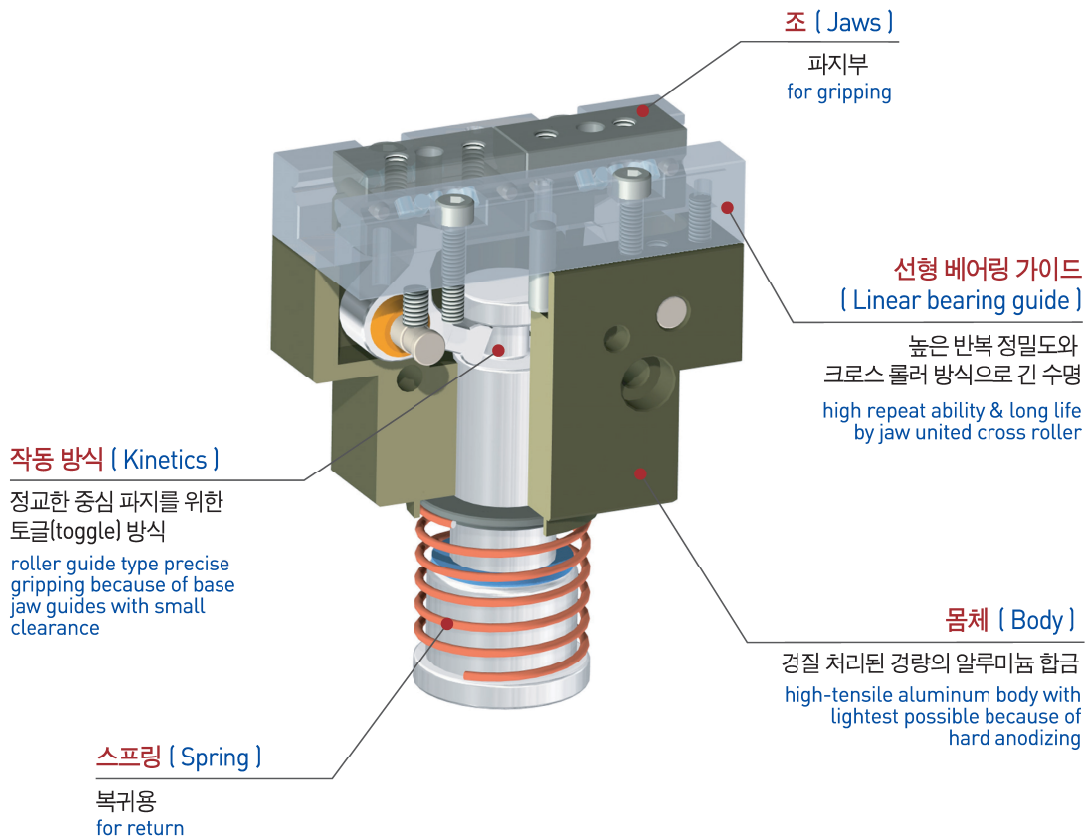


특징 (Character)

- 스프링에 의한 Normal closing 방식
Normal closing gripper by spring
- 롤러 가이드의 병렬배치로 내구성 및 동작안정성 증가
Increase durability and movement stability through roller guide parallel layout
- 비틀림에 강한 플런저
Strong plunger is resitant to torsion
- 높은 반복 정밀도
High iterative precision

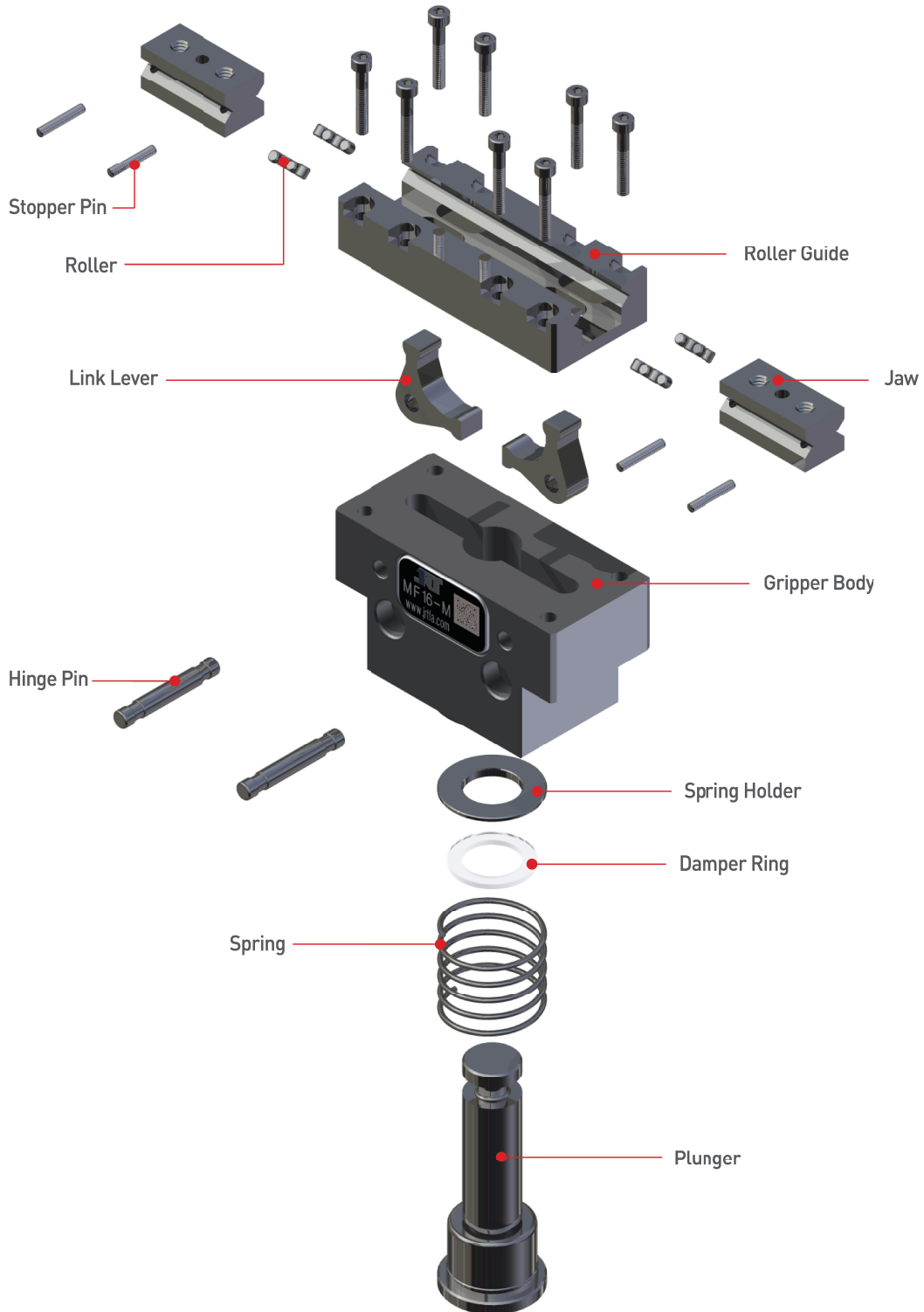


메카니컬 방식 (Mechanical type)



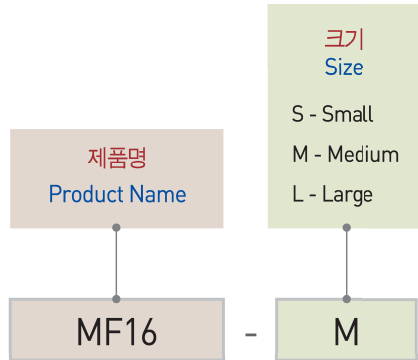
부품분해도 (Exploded view)

※ 본 분해도는 한 제품을 예시하였으므로 기종별로 차이가 있을 수 있습니다.
 ※ This is exploded view illustrates a certain product only. The contents may vary by product models.



AF101
AF02
AF04P
AF105P
AF10
AF13
AF14
AF15
AF316
AF316L
AF416
AF17
AF117
AF24
AF26
AF28D
AF28DS
AF30
AF30L
AF46
AF56L
RAF56N
MF16
JPGB
JEGG
JEGB
JEGC
JEGD
JVGE

주문기호 (How to Order)

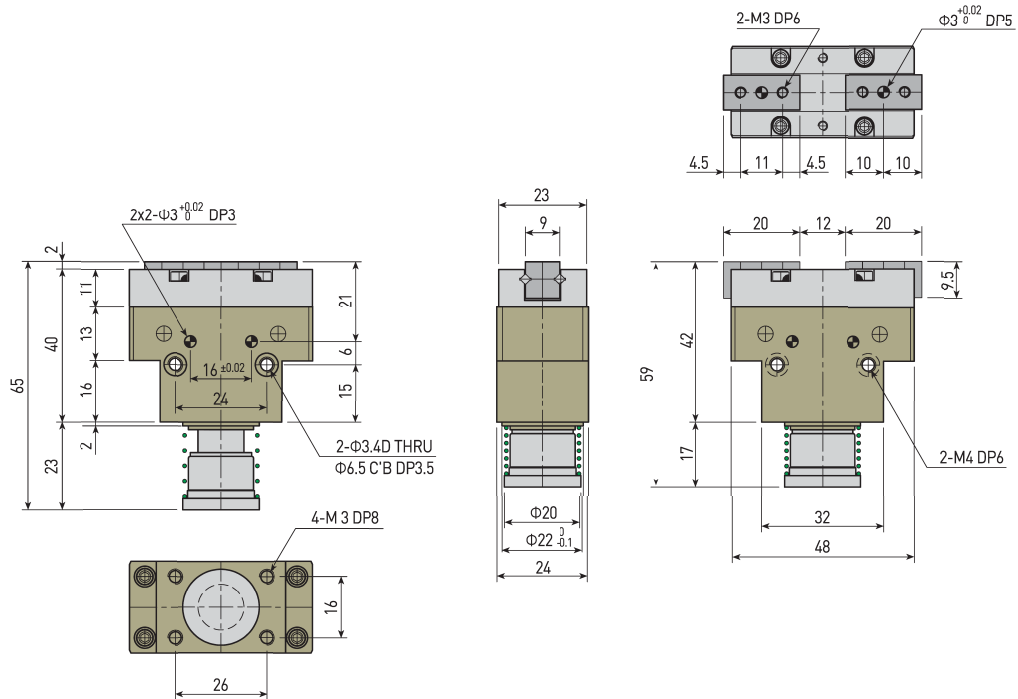


제품사양 (Specification)

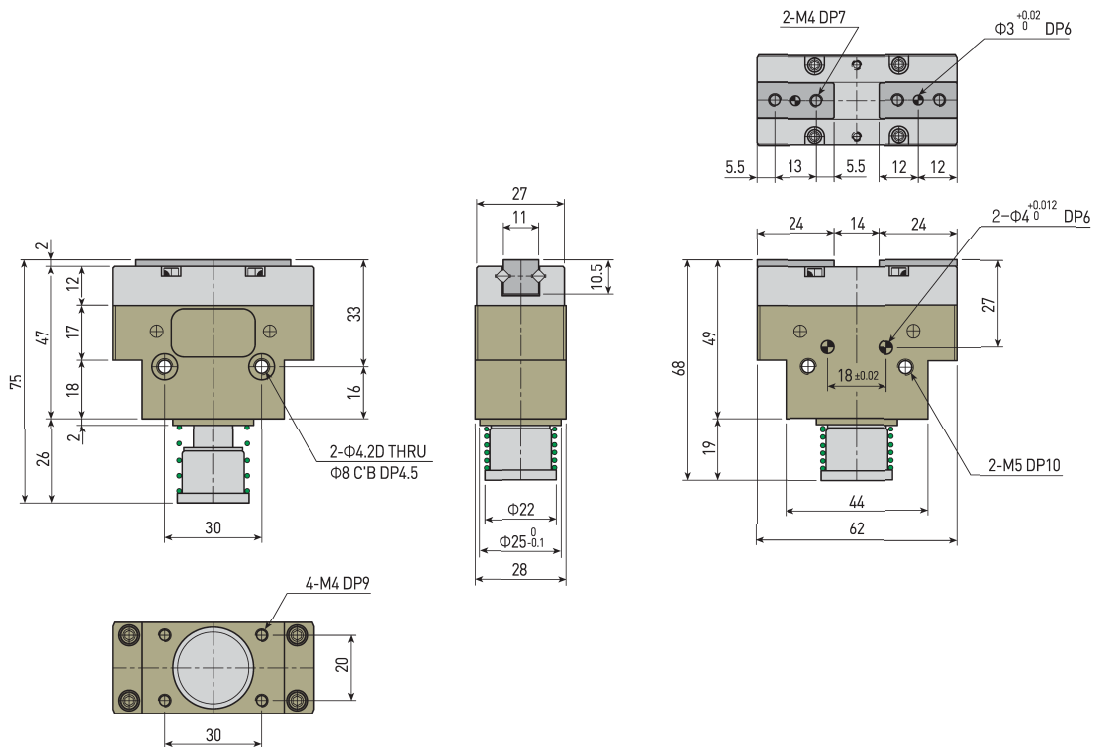
P=공기압력(bar), L=작용점까지의 거리(mm)
P = Air Pressure(bar), L = Gripping point distance(mm)

제품명칭 Products Name	MF16-S	MF16-M	MF16-L	단위 Unit
개폐범위 Stroke	12	14	16	mm
제품중량 Weight	0.2	0.34	0.5	kg
최대치구길이 Max. length attach	32	40	60	mm
파지력 : 닫힘시 Gripping force : Close	25 to 35	28 to 40	28 to 68	N
연속사용회수 Continuation usage amount	60	50	40	cpm
주위온도 Ambient temperature	-5 to 60			℃
윤활 Lubrication	불필요 Needless			

MF16-S

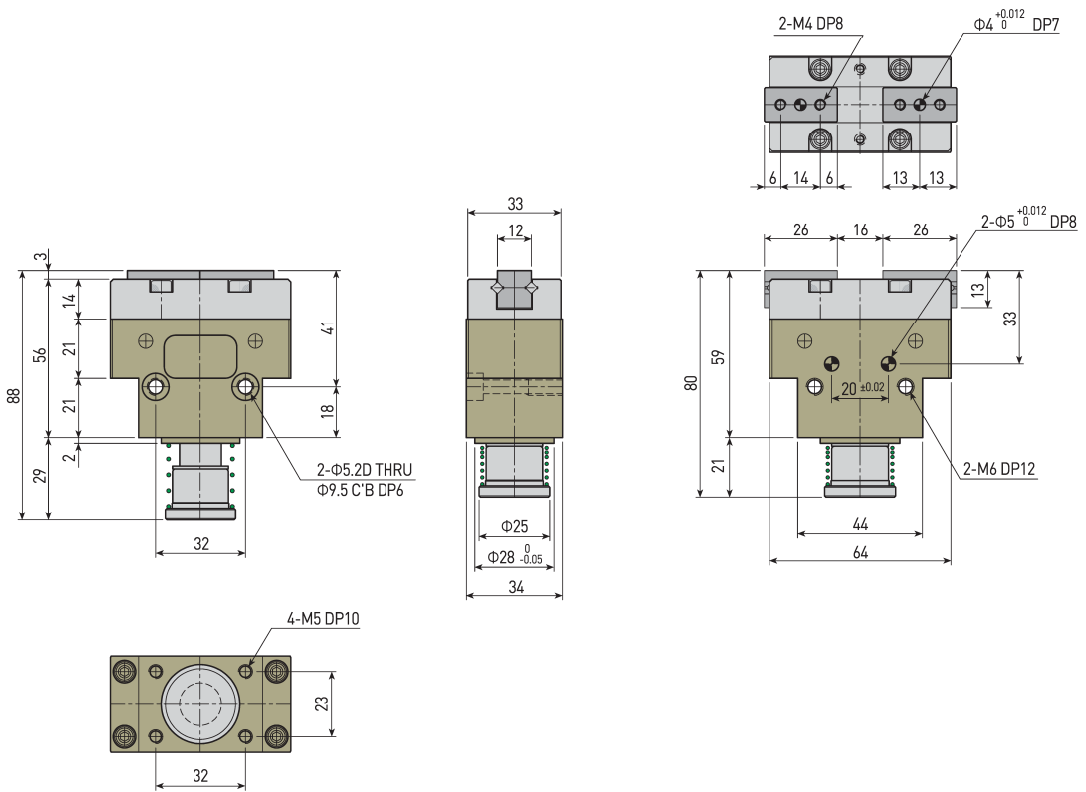


MF16-M



AF101
AF02
AF04P
AF105P
AF10
AF13
AF14
AF15
AF316
AF316L
AF416
AF17
AF117
AF24
AF26
AF28D
AF28DS
AF30
AF30L
AF46
AF56L
RAF56N
MF16
JFGB
JEGG
JEGB
JEGC
JEGD
JVGE

MF16-L



NOTE