

Amortisseur à friction rotatif de forte puissance

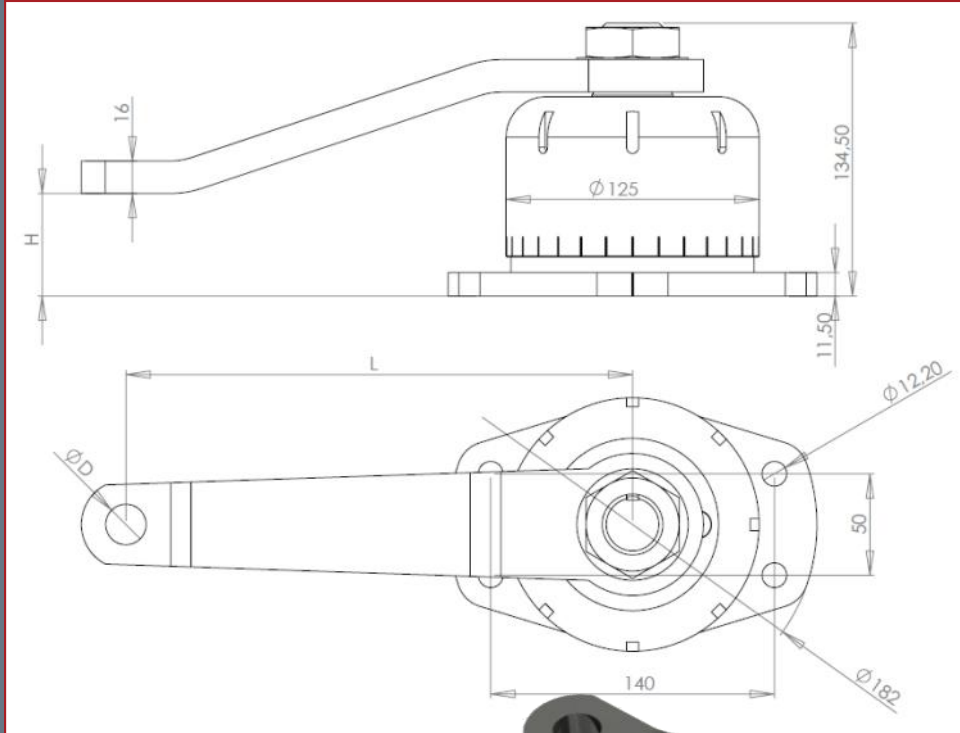


Spécifications :

- **Couple de frottement réglable de 30 N.m à 200 N.m**
- **Réglage indexé, du niveau de frottement, par serrage externe pour permettre un ajustement sur machine**
- **Plage de température : - 55°C à +85°C**
- **Amortisseur multi tours, fonctionne dans toutes les positions**
- **Amortisseur réparable et reconfigurable en maintenance**
- **Poids environ 10 kg**

Fabrication française

Détails techniques :



Dimensions :

	Min (mm)	Incrément (mm)	Max (mm)
L	100	1	300
H	0	1	200
ØD	10	1	30

Désignation : SH01_Couple_L_H_D

Votre distributeur :

BIBUS France
 233, rue des Frères Voisin - ZA du Chapotin sud
 69970 Chaponnay
 Tel : 04 78 96 80 00
 FAX : 04 78 96 80 01
www.bibusfrance.fr